

Michel Rogier

ONDERDELENLIJST

SERVICE PARTS CATALOGUE

LISTE DE PIECES DE RECHANGE

ERSATZTEILLISTE

Michel
MODEL M80
ISSUE 9078
ROGER
CLAYSON

SPERRY RAND

ONDERDELENLIJST

SERVICE PARTS CATALOGUE

LISTE DE PIECES DE RECHANGE

ERSATZTEILLISTE



MODEL M80

ISSUE 9078

GELDIG VANAF
VALID FROM
VALABLE A PARTIR
GÜLTIG AB

MACHINE Nr. 571001 à 885999

VERVANGT UITGAVEN	10.715 P8
REPLACES ISSUES	20.503 P
REPLACE PUBLICATIONS	30.130 P
ERSETZT AUSGABEN	30.420 P
	40.115 P
	50.115 P

CLAYSON N.V. — ZEDELGEM — BELGIE

Tel.: 050/293.71 — Telegr. : CLAYSON — ZEDELGEM — Telex : 19127

PRINTED IN BELGIUM
15 JULY 1969 20.000

**ZEER BELANGRIJKE INSTRUCTIES VOOR HET BESTELLEN VAN ONDERDELEN
BIJ UW CLAYSON AGENT.**

OM TIJDVERLIES TE VERMIJDEN : Doet Uw bestellingen met opgave van onderstaande gegevens.

1. Type en nummer van de machine.

**BEVINDEN ZICH OP DE RECHTER-
ZIJDE VAN HET STUURPLATFORM**

2. Type en nummer van de motor.
3. Nummer en aantal van de gewenste stukken.
4. De verzendingswijze met Uw juist adres.

BELANGRIJKE AANWIJZINGEN BIJ GEBRUIK VAN DIT ONDERDELENBOEK.

1. Left-hand = Linker zijde N.B. VÖLGENS DE RIJRICHTING VAN DE MACHINE
2. Right-hand = Rechter zijde
3. Kolom Nr. 5 aangeduid met (code) = Een codenummer, waarvan U de uitleg vindt in de voetnoot, duidt de toepassing aan van het stuk op de machine.
Voorbeeld : Hierna vindt U een stuk tekst uit de groep AFNEEMTROMMEL, naast het opschrift vindt U de aanduiding 571001 - 885999. Dit wil zeggen dat deze groep gebruikt wordt vanaf machine Nr. 571001 tot mach. Nr. 885999.

Voor fig. 2 vindt U 170028 aangeduid met het cijfer 5 in de kolom (code) stuknummer 170045 daarentegen wordt aangeduid met het cijfer 27 in de kolom (code).

In de voetnoot vindt U dat de stukken aangeduid met het cijfer 5 gebruikt worden vanaf mach. Nr. 571001 tot mach. Nr. 723999 - stukken aangeduid met het cijfer 27 worden gebruikt vanaf mach. Nr. 794001 tot mach. Nr. 885999.

**AFNEEMTROMMEL – BEATER
TIRE PAILLE – STROHABNEHMER**

571001 – 885999

Fig.	Order ref.	Old reference	Qty.	Code	Description	N.B.
1	260084	MZ 094003	1	7	Shaft	incl.fig.33
2	170028	S66-14-9,5-45	2	5	Key	
	170045	DIN6884-14-6-45	2	27	Key	
Code 5 : 571001 - 723999 7 : 571001 - 885999 27 : 794001 - 885999						

4. In de kolom N.B. staan soms letters tussen haakjes; deze verwijzen eveneens naar een voetnoot.

VUL NU EERST DE GEGEVENS VAN UW MACHINE IN :

- | | |
|-------------------------------|------------------------------------|
| 1. Machinetype : | 5. Machinenummer : |
| 2. Motortype : | 6. Motornummer : |
| 3. Maaibordbreedte : | 7. Datum inbedrijfstelling : |
| 4. Kontaktsleutel Nr. : | 8. Bandenmaat : Vóór |
| | Achter |

Bijkomende uitrustingen op Uw machine gemonteerd :

.....

.....

GEBRUIK ENKEL ORIGINELE CLAYSON ONDERDELEN

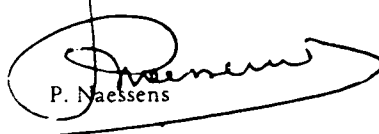
PARTS LETTER

NUMBER: 496467

DATE: 15 oct. 1971

VERBETERINGEN AAN ONDERDELENLIJST 496268 (9078) VOOR M80
 CORRECTIONS ON SERVICE PARTS CATALOGUE 496268 (9078) FOR M80
 CORRECTIONS DU CATALOGUE DE PIECES 496268 (9078) POUR M80
 RICHTIGSTELLUNG DER ERSATZTEILLISTE 496268 (9078) FÜR M80

Blz./Page Seite	Fig.	Omschrijving - Description - Bezeichnung
55	1	Voor - For - Pour - Für 485783 - Lees - Read - Lisez - Lesen Sie 485387
69	48	Voor - For - Pour - Für 495264 - Lees - Read - Lisez - Lesen Sie 485264
91	51	Voor - For - Pour - Für 370062 - Lees - Read - Lisez - Lesen Sie 360062
61		Voeg bij in voetnoot : Add in footnote : Code 3 : 571001 - 622999 Ajouter au bas de la page : Beifügen in der Fussnote :
173	93	Voor - For - Pour - Für 140010 - Lees - Read - Lisez - Lesen Sie 120255
175	28	Voor - For - Pour - Für 480130 - Lees - Read - Lisez - Lesen Sie 480310
179		Wijzig als volgt in kolom N.B. Change as follows in column N.B. : (a) incl. fig. 53,54,55,56 Modifier comme suite au colonne N.B. Anderen Sie wie folgt in der Spalte N.B. :
179 & 181		Lees in voetnoot voor : Code 1 : 571001 - 571999 Read in footnote for : Code 3 : 571001 - 622999 Lisez au bas de la page pour : Code 5 : 571001 - 723999 Lesen Sie in der Fussnote für : Code 7 : 571001 - 885999
185	3	Lees - Read - Lisez - Lesen Sie 220027
197	43	Voor - For - Pour - Für 290180 - Lees - Read - Lisez - Lesen Sie 290015
199		Lees in voetnoot voor : Read in footnote for : Code 9 : 612001 - 622999 Lisez au bas de la page pour : Lesen Sie in der Fussnote für :
203	25	Lees - Read - Lisez - Lesen Sie 100004
205	42	Voor - For - Pour - Für code 6 - Lees - Read - Lisez - Lesen Sie code 5
219		Voeg bij in voetnoot : Add in footnote : Code 1 : 571001 - 571999 Ajouter au bas de la page : Beifügen in der Fussnote :
233	48	Voor - For - Pour - Für 482307 - Lees - Read - Lisez - Lesen Sie 482321
247	47	Lees - Read - Lisez - Lesen Sie 481141
249	28	Voor - For - Pour - Für 460037 = MZ.752284 Lees - Read - Lisez - Lesen Sie 460043 = MZ.752284


 P. Naessens

PARTS MANAGER

VERBETERINGEN AAN ONDERDELENLIJST 496268 (9078) VOOR M80
 CORRECTIONS ON SERVICE PARTS CATALOGUE 496268 (9078) FOR M80
 CORRECTIONS DU CATALOGUE DE PIECES 496268 (9078) POUR M80
 RICHTIGSTELLUNG DER ERSATZTEILLISTE 496268 (9078) FÜR M80

Blz./Page Seite	Fig.	Omschrijving – Description – Bezeichnung																																			
141	1	Lees – Read – Lisez – Lesen Sie : 410001																																			
163	11	Lees – Read – Lisez – Lesen Sie : 240063																																			
179		Lees – Read – Lisez – Lesen Sie : Code 1 : 571001 - 571999 3 : 571001 - 622999 5 : 571001 - 723999 7 : 571001 - 885999																																			
195	6	Wijzig als volgt – Change as follows Modifier comme suite – Ändern Sie wie folgt :																																			
		<table border="1"> <thead> <tr> <th>Fig.</th> <th>Order ref.</th> <th>Old reference</th> <th>Qty.</th> <th>Code</th> <th>Description</th> <th>N.B.</th> </tr> </thead> <tbody> <tr> <td>6</td> <td>090044</td> <td>MP 252000.99</td> <td>1</td> <td>1</td> <td>Air filter</td> <td>Ford - Deutz</td> </tr> <tr> <td></td> <td>090044</td> <td>MP 252000.99</td> <td>1</td> <td>8</td> <td>Air filter</td> <td>Deutz</td> </tr> <tr> <td></td> <td>090083</td> <td>MP 476100.99</td> <td>1</td> <td>8</td> <td>Air filter</td> <td>Ford</td> </tr> <tr> <td></td> <td>090044</td> <td>MP 256700.99</td> <td>1</td> <td>22</td> <td>Air filter</td> <td>Ford - Deutz</td> </tr> </tbody> </table>	Fig.	Order ref.	Old reference	Qty.	Code	Description	N.B.	6	090044	MP 252000.99	1	1	Air filter	Ford - Deutz		090044	MP 252000.99	1	8	Air filter	Deutz		090083	MP 476100.99	1	8	Air filter	Ford		090044	MP 256700.99	1	22	Air filter	Ford - Deutz
Fig.	Order ref.	Old reference	Qty.	Code	Description	N.B.																															
6	090044	MP 252000.99	1	1	Air filter	Ford - Deutz																															
	090044	MP 252000.99	1	8	Air filter	Deutz																															
	090083	MP 476100.99	1	8	Air filter	Ford																															
	090044	MP 256700.99	1	22	Air filter	Ford - Deutz																															
195		Voeg bij in voetnoot – Add in footnote Ajouter au bas de la page – Beifügen in der Fussnote Code 8 : 612001 - 612999																																			

G. Declercq
 G. DECLERCQ

PARTS MANAGER

INHOUD

Trommel	23	Rempedalen	131-133
Trommelvariator	25-27	Handrem	135-137-139
Variatorbediening	29	Ontkoppelingsmechanisme Clayson	141-143
Variatorschijven	31	Ontkoppelingsmechanisme Chenard & Walcker	145-147
Dorskorf	33-35	Koppelingspedaal	149-151
Schudders	37	Gangwissel	153-155-157
Krukassen	39	Rijvariator	159-161
Excentriek	41	Graantankvizels	163-165
Reinigingsbak	43-45	Aanvoervijzel graantank	167
Reinigingsbak - zeven	47	Graantank	169
Terugvoervijzel	49	Stuurinrichting	171
Graanvizel	51-53	Adamant stuurkolom	173
Elevatoren	55	Stuurplatform	175
Afneemtrommel	57	Stuurbrug & stuurwielen	177
Windmolenas	59	Hydraulische uitrusting & hefcilinders	179-181
Windmolenvariator	61	Hydraulische pomp, reservoir en filter	183
Windmolenkast	63	Filter voor hydraulische pomp	185
Pennenvijzel	65	Hydraulische pomp	187
Maaibord	67-69	Dubbelwerkend stuurventiel	189
Verdeler	71	Hoge drukslangen	191
Regelbare vruchtverdeler	73	Hefcilinders	193
Stro-elevator	75-77	Toebehoren voor motoren Ford-Deutz	195-197
Stro-elevatorhuis	79	Gasregeling Ford-Deutz	199-201
Schakelsysteem - maaibord	81	Brandstoftank Ford-Deutz	203
Mesaandrijving	83-85	Toebehoren voor Deutz motor	205-207-209
Mes	87	Toebehoren voor Ford motor	211-213
Haspel	89-91	Raamdelen strokap	215-217
Haspelarm	93-95	Instrumentenkast	219-221
Spanrollen-Riemen & Kettingen-Rechts	97	Electrische instrumenten	223
Spanrollen-Riemen & Kettingen-Links	99	Electrische verlichting	225
Spanrollen	101-103	Electrische leidingen FORD-motor	227
Hoofdspanrol	105-107	Electrische leidingen DEUTZ-motor	229
Aandrijfwielen Chenard & Walcker (13x24)	109	Electrische uitrusting	231
Tractiebanden Chenard & Walcker (14x26)	111	Plakplaatjes	239-241
Versnellingsbak Chenard & Walcker	113	Gereedschap	243
Tractiebrug Chenard & Walcker	115	Graansorteerder	245
Remmen Chenard & Walcker	117-119	Platform voor sorteerder	253
Aandrijfwielen & assen Clayson	121	Zakgoot	255
Versnellingsbak & tandwielen Clayson	123-125	Aanbouwdelen Riv. Cas. pers	257
Tapeinden aan versnellingsbak Clayson	126	Stroverspreider	259
Tapeinden aan versnellingsbak Clayson	127	Index	260
Differentieel en remmen Clayson	129		

**VERY IMPORTANT INSTRUCTIONS FOR ORDERING SERVICE PARTS TO
YOUR CLAYSON DEALER**

TO PREVENT DELAY : Always mention the following data in your orders.

1. Type and serial number of the machine

CAN BE FOUND ON THE RIGHT-HAND
SIDE OF THE OPERATOR'S PLATFORM

2. Type and serial number of the engine
3. Part number and quantity of the required parts
4. Way of dispatch and your correct address.

IMPORTANT INDICATIONS FOR USING THIS PARTS CATALOGUE

1. Left-hand N.B. ACCORDING TO THE DIRECTION OF TRAVEL OF THE MACHINE
2. Right-hand
3. Column Nr. 5 indicated with (code) = a codenumber, of which you find the explanation in the footnote, indicates the usage of service parts of the machines.

EXAMPLE : Hereafter you find an extract of the group BEATER, with the indication 571001 - 885999 in the heading. This means that this group has been used from mach. Nr. 571001 through mach. Nr. 885999, unless otherwise indicated in the column (code).

From fig. 2 you find number 170028 indicated with codenumber 5 in the column (code). On the other hand part number 170045 has been indicated with codenumber 27 in the column (code).

In the footnote you find that part numbers indicated with codenumber 5 are used on mach. from Nr. 571001 through mach. Nr. 723999. Part numbers indicated with codenumber 27 are used from mach. Nr. 794001 through mach. Nr. 885999.

**AFNEEMTROMMEL – BEATER
TIRE PAILLE – STROHABNEHMER**

571001 – 885999

Fig.	Order ref.	Old reference	Qty.	Code	Description	N.B.
1	260084	MZ 094003	1	7	Shaft	incl.fig.33
2	170028	S66-14-9,5-45	2	5	Key	
	170045	DIN6884-14-6-45	2	27	Key	
Code 5 : 571001 - 723999 7 : 571001 - 885999 27 : 794001 - 885999						

4. Sometime there are letters between brackets in the column N.B. They refer also to a footnote.

FIRST FILL IN THE DATA OF YOUR MACHINE.

- | | |
|-----------------------------|--|
| 1. Type of machine : | 5. Serialnumber : |
| 2. Type of engine : | 6. Serialnumber : |
| 3. Header width : | 7. Date of putting in to operation : |
| 4. Ignition key Nr. : | 8. Tire-size - Front : |
| | Rear : |

Additional equipments on your machine :

USE ONLY **CLAYSON** GENUINE PARTS

CONTENTS

Threshing drum	23	Brake pedals	131-133
Threshing drum variator	25-27	Hand brake	135-137-139
Threshing drum variator	29	Clutch device Clayson	141-143
Variator discs	31	Clutch device Chenard & Walcker	145-147
Concave	33-35	Clutch pedal	149-151
Straw walkers	37	Gear shift lever	153-155-157
Straw walker shafts	39	Ground speed vari-drive	159-161
Eccentric	41	Graintank augers	163-165
Shaker shoe	43-45	Graintank feed auger	167
Shaker shoe sieves	47	Grain tank	169
Reflow auger	49	Steering mechanism	171
Grain auger	51-53	Steering column ADAMANT	173
Elevators	55	Operator's platform	175
Beater	57	Steering carriage & wheels	177
Fan shaft	59	Hydraulic equipment & cylinders	179-181
Fan vari-drive	61	Hydraulic pump, reservoir and filter	183
Fan casing	63	Filter for hydraulic pump	185
Feed table auger	65	Hydraulic pump	187
Header table	67-69	Main hydraulic control valve	189
Divider	71	Hydraulic hoses	191
Adjustable dividers	73	Hydraulic cylinder	193
Straw elevator	75-77	Accessories for engines	195-197
Straw elevator housing	79	Adjusting of acceleuator	199-201
Feed table clutch lever	81	Fuel tank	203
Knife drive	83-85	Accessories for DEUTZ engine	205-207-209
Knife	87	Accessories for FORD engine	211-213
Reel	89-91	Frame attaching parts & hood	215-217
Reel-support	93-95	Instrument case	219-221
Tension pulleys - Belts and chains - R.H.	97	Instruments	223
Tension pulleys - Belts and chains - L.H.	99	Lighting equipment	225
Idlers	101-103	Wire assembly FORD engine	227
Main drive idler	105-107	Wire assembly DEUTZ engine	229
Driving wheels "Chenard & Walcker" (13x24)	109	Electric equipment	231
Traction tires "Chenard & Walcker" (14x26)	111	Transfers	239-241
Gearbox "Chenard & Walcker"	113	Tools	243
Carriage "Chenard & Walcker"	115	Grainsorter	245
Brakes "Chenard & Walcker"	117-119	Platform for sorter	253
Driving wheels and shafts Clayson	121	Bag chute	255
Gearbox & pinions Clayson	123-125	Mounting pieces for Riv. Cas. straw press	257
Gearbox studs Clayson	126	Straw spreader	259
Gearbox studs Clayson	127	Index	260
Differential and brakes Clayson	129		

**INSTRUCTIONS IMPORTANTES POUR LA COMMANDE DE PIECES DE RECHANGE AUPRES
DE VOTRE AGENT CLAYSON**

POUR EVITER TOUTE PERTE DE TEMPS : Mentionnez les points suivants dans vos commandes.

1. Type et numéro de la machine.

**SE TROUVENT SUR LE COTE DROIT
DE LA PLATE-FORME DE DIRECTION**

2. Type et numéro du moteur
3. Numéros et quantité des pièces désirées.
4. Mode d'envoi et adresse exacte.

INDICATIONS IMPORTANTES POUR L'UTILISATION DE CE CATALOGUE.

1. Left-hand = Côté gauche N.B. D'APRES LE SENS DE LA MARCHE DE LA MACHINE
2. Right-hand = Côté droit
3. Colonne nr. 5 indiquée avec (code) = Un numéro de code, dont vous trouvez l'explication au bas de la page, indiquant l'application d'une pièce sur la machine.

EXEMPLE : Ci-après vous trouvez un extrait du groupe TIRE PAILLE. A côté du titre vous trouvez l'indication 571001 - 885999. Ceci veut dire que ce groupe a été utilisé à partir de la mach. Nr. 571001 jusqu'à la mach. 885999, sauf autres indication dans la colonne (code). Pour la figure Nr. 2 vous trouvez 170028 indiqué avec le chiffre 5 dans la colonne (code). Par contre la pièce 170045 est indiquée avec le chiffre 27 dans la colonne (code).

Dans la note explicative au bas de la page, vous trouvez que les pièces indiquées avec le chiffre 5 sont applicable à partir de la mach. Nr. 571001, jusqu'à la mach. Nr. 723999 inclusivement. Les pièces indiquées avec le chiffre 27 sont applicable à partir de la mach. Nr. 794001, jusqu'à la mach. Nr. 885999 inclusivement.

**AFNEEMTROMMEL – BEATER
TIRE PAILLE – STROHABNEHMER**

571001 – 885999

Fig.	Order ref.	Old reference	Qty.	Code	Description	N.B.
1	260084	MZ 094003	1	7	Shaft	incl.fig.33
2	170028	S66-14-9,5-45	2	5	Key	
	170045	DIN6884-14-6-45	2	27	Key	
<p>Code 5 : 571001 - 723999 7 : 571001 - 885999 27 : 794001 - 885999</p>						

4. Dans la colonne N.B. il y a parfois des lettres entre parenthèses, qui se réfèrent également à la note explicative au bas de la page.

COMPLETEZ D'ABORD LES DONNEES DE VOTRE MACHINES.

1. Type de la machine :
2. Type du moteur :
3. Largeur tablier :
4. Clef de contact nr. :
5. Numéro de la machine :
6. Numéro du moteur :
7. Date de la mise en marche :
8. Dimensions des pneus :
 Avant :
 Arrière :
9. Equipements spéciaux sur votre machine :

UTILISEZ UNIQUEMENT DES PIECES D'ORIGINE CLAYSON

TABLE

Batteur	23	Pedales de frein	131-133
Variateur du batteur	25-27	Frein à main	135-137-139
Variateur du batteur	29	Embrayage Clayson	141-143
Disques du variateur	31	Embrayage Chenard & Walcker	145-147
Contre-batteur	33-35	Pedale d'embrayage	149-151
Secoueurs	37	Changement de vitesse	153-155-157
Arbres de secoueurs	39	Variateur de vitesse	159-161
Excentrique	41	Vis sans fin trémie	163-165
Caisson de nettoyage	43-45	Vis d'amenage de la trémie	167
Caisson de nettoyage grilles	47	Trémie	169
Vis de retour	49	Boîtier de direction	171
Vis sans fin du grain	51-53	Colonne de direction - ADAMANT	173
Elévateurs	55	Plate-forme	175
Tire-paille	57	Essieu de direction & roues	177
Arbre du variateur	59	Equipement hydraulique & vérins	179-181
Variateur du ventilateur	61	Pompe hydr. avec reservoir d'huile et filtre	183
Enveloppe du ventilateur	63	Filtre pour pompe hydraulique	185
Vis d'alimentation	65	Pompe hydraulique	187
Tablier	67-69	Soupape de commande à double effet	189
Diviseur	71	Tuyaux flexibles	191
Diviseurs réglables	73	Vérins hydrauliques	193
Convoyeur	75-77	Accessoires pour moteurs	195-197
Enveloppe convoyeur	79	Reglage d'accélérateur	199-201
Dispositif d'accouplement du tablier	81	Reservoir de combustible	203
Commande de la lame	83-85	Accessoires pour moteur DEUTZ	205-207-209
Lame	87	Accessoires pour moteur FORD	211-213
Rabatteur	89-91	Fixations du cadre & hotte	215-217
Bras du rabatteur	93-95	Caisson des instruments	219-221
Poulies tendeurs, courroies et chaînes, droite	97	Instruments electriques	223
Poulies tendeurs, courroies et chaînes, gauche	99	Eclairage	225
Poulies tendeurs	101-103	Conduite electriques pour moteur FORD	227
Galet tendeur principal	105-107	Conduite electriques pour moteur DEUTZ	229
Roues de traction Chenard & Walcker (13x24)	109	Equipement électrique	231
Pneus de traction Chenard & Walcker (14x26)	111	Decalcomanies	239-241
Boîte de vitesse Chenard & Walcker	113	Outils	243
Pont Chenard & Walcker	115	Trieur	245
Freins Chenard & Walcker	117-119	Plate-forme pour trieur	253
Roues de traction et arbres Clayson	121	Glissière	255
Boîte de vitesse et engrenages Clayson	123-125	Pièces de montage pour presse-portée Riv.Cas.	257
Goujons de la boîte de vitesse Clayson	126	Epandeur de paille	259
Goujons de la boîte de vitesse Clayson	127	Index	260
Differentiel et freins Clayson	129		

WICHTIGE ANWEISUNGEN ZUM BESTELLEN DER ERSATZTEILE BEI IHREN CLAYSON AGENTEN.

UM ZEITVERLUST ZU VERMEIDEN ; beachten Sie bitte folgende Hinweisung, wenn Sie eine Bestellung machen.

1. Typ und Nummer der Maschine

BEFINDEN SICH AUF DER RECHTEN SEITE DES FAHRERSTANDES.

- 2. Type und Nummer des Motors.
- 3. Nummer und Stückzahl der gewünschten Ersatzteile
- 4. Die Versandart und Ihrer richtige Anschrift.

WICHTIGE ANWEISUNGEN BEIM GEBRAUCH DIESER ERSATZTEILLISTE.

- 1. Left-hand = Linke Seite N.B. DER FAHRRICHTUNG DER MASCHINE ENTSPRECHEND
- 2. Right-hand = Rechte Seite
- 3. Durch ein (code) gekennzeichnete Kodenummer in der Spalte Nr. 5, wovon die Erklärung aufgeführt wird in der Fussnote, bezeichnet die Verwendung des Ersatzteiles an der Maschine.

Z.B. : Hiernach finden Sie einen Auszug aus der Gruppe STROHABNEHMER. Neben der Überschrift finden Sie die Bezeichnung 571001 - 885999, das heisst; diese Gruppe wird verwendet ab Masch. 571001 bis Masch. 885999.

Für Bild Nr. 2 finden Sie 170028 bezeichnet mit dem Ziffer 5 in der Spalte (code). Teilnummer 170045 dagegen wird bezeichnet mit dem Ziffer 27 in der Spalte (code).

In der Fussnote finden Sie Ersatzteile mit dem Ziffer 5 aufgeführt, welche verwendet werden ab Masch. Nr. 571001 bis Masch. Nr. 723999.

Aufgeführte Teile mit dem Ziffer 27 werden verwendet ab Masch. Nr. 794001 bis Masch. Nr. 885999.

**AFNEEMTROMMEL – BEATER
TIRE PAILLE – STROHABNEHMER**

571001 – 885999

Fig.	Order ref.	Old reference	Qty.	Code	Description	N.B.
1	260084	MZ 094003	1	7	Shaft	incl.fig.33
2	170028	S66-14-9,5-45	2	5	Key	
	170045	DIN6884-14-6-45	2	27	Key	
<p>Code 5 : 571001 - 723999 7 : 571001 - 885999 27 : 794001 - 885999</p>						

4. In der Spalte N.B. stehen manchmal Buchstaben zwischen Klammern; diese verweisen auf eine Fussnote.

TRAGEN SIE BITTE ERST DIE DATEN IHRER MASCHINE IN.

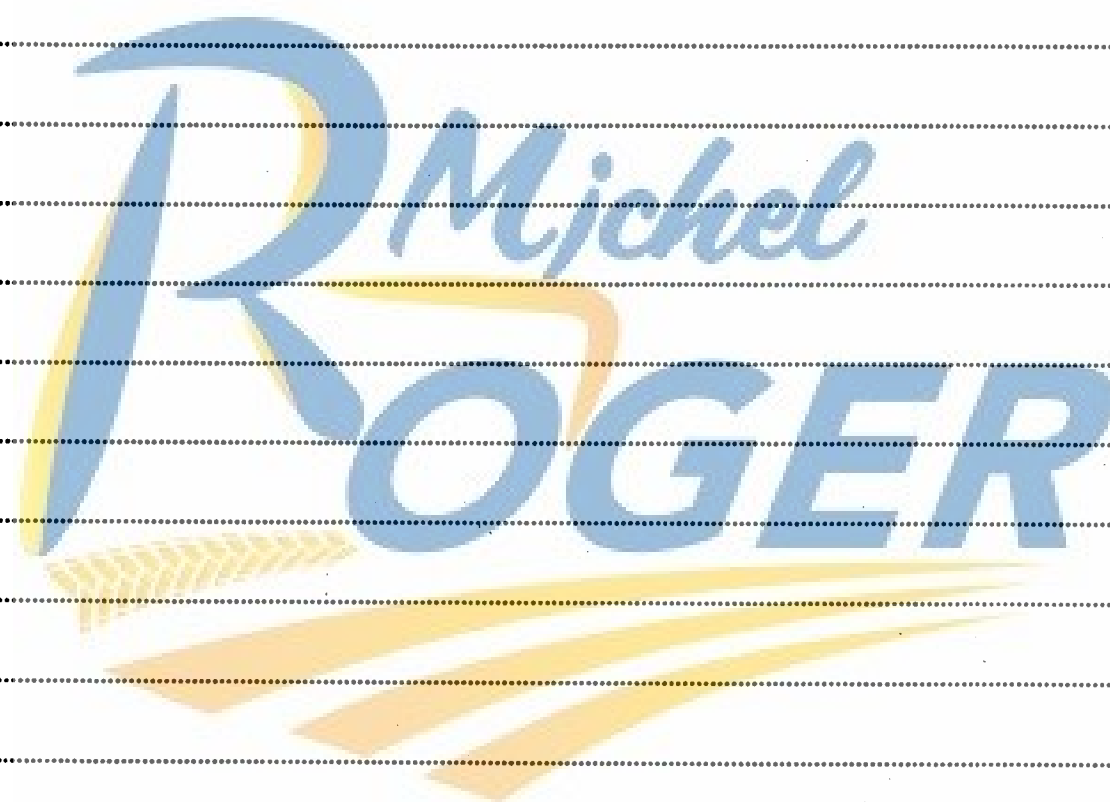
- 1. Typ der Maschine
- 2. Motortyp
- 3. Schnittbreite
- 4. Zündschlüssel
- 5. Nummer der Maschine.....
- 6. Motornummer
- 7. Datum der Inbetriebstellung
- 8. Reifenmass : Vorn :
Hinten :
- 9. Sonderausrüstungen auf Ihrer Maschine

GEBRAUCHEN SIE NUR ORIGINAL CLAYSON ERSATZTEILE

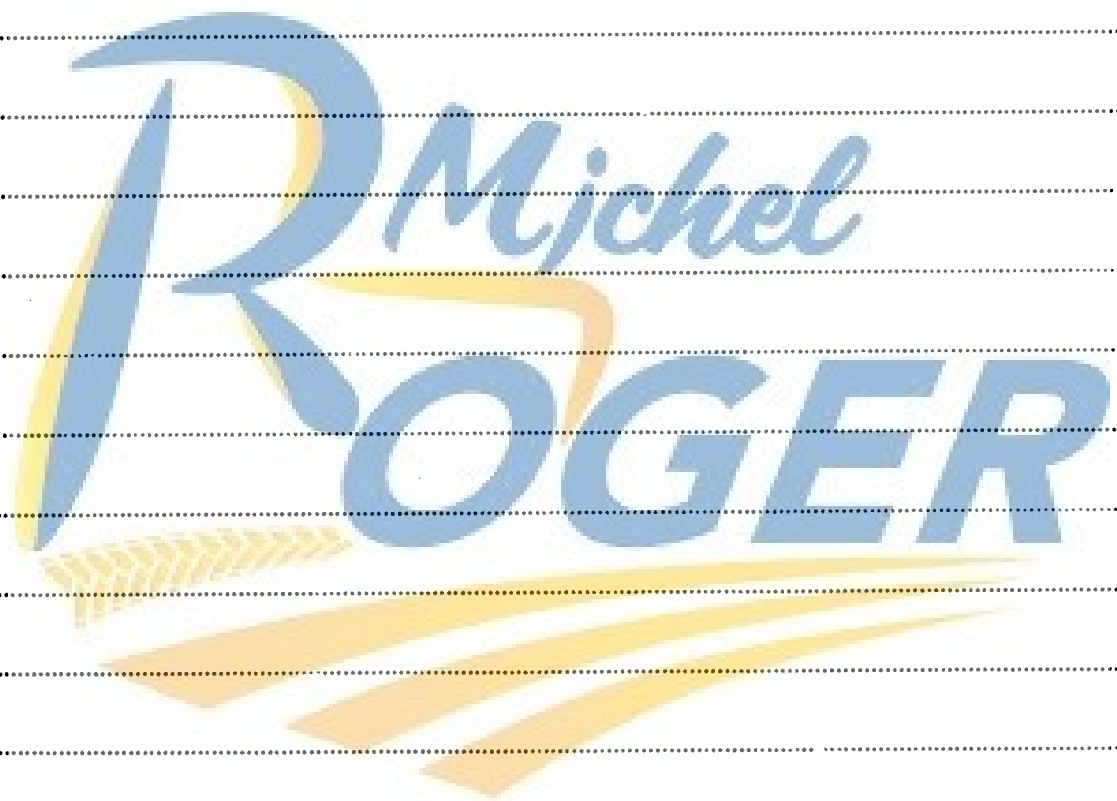
INHALT

Dreschtrommel	23	Bremspedale	131-133
Dreschtrommelvariator	25-27	Handbremse	135-137-139
Dreschtrommelvariatorbedienung	29	Schaltgetriebe Clayson	141-143
Variatorscheiben	31	Schaltgetriebe Chenard & Walcker	145-147
Dreschkorb	33-35	Kupplungspedal	149-151
Schüttler	37	Getriebebedienung	153-155-157
Schüttlerwellen	39	Getriebevariator	159-161
Exzenter	41	Korntankschnecken	163-165
Siebkasten	43-45	Einfüllschnecke Korntank	167
Siebkasten - Siebe	47	Korntank	169
Uebekerschncke	49	Lenkungmechanismus	171
Körnerschncke	51-53	Lenkgehäuse ADAMANT	173
Elevatoren	55	Fahrerstand	175
Strohabnehmer	57	Fahrgestell & Lenkräder	177
Gebläsewelle	59	Hydraulikanlage & Arbeitszylinder	179-181
Gebläsevariator	61	Hydr. mit Oelbehälter und Filter	183
Gebläsekasten	63	Filter für Hydraulikpumpe	185
Einzugsschncke	65	Hydraulikpumpe	187
Plattformwanne	67-69	Doppelwirkendes Steuergerät	189
Halmteiler	71	Hochdruckschläuche	191
Regulierbare Halmteiler	73	Arbeitszylinder	193
Kettenförderer	75-77	Zubehör für Motoren	195-197
Förderkanal	79	Gasregulierung	199-201
Handhebel Plattformeinrückung	81	Kraftstofftank	203
Messerantrieb	83-85	Zubehör für DEUTZ motor	205-207-209
Messer	87	Zubehör für FORD motor	211-213
Haspel	89-91	Zubehör am Rahmen + Haube	215-217
Haspeltragrahmen	93-95	Instrumentenkaste	219-221
Spannrollen, Riemen und Ketten - Rechts	97	Elektrische Instrumente	223
Spannrollen, Riemen und Ketten - Links	99	Elektrische Beleuchtungsanlage	225
Spannrollen	101-103	Elektrische Leitungen für FORD motor	227
Hauptspannrolle	105-107	Elektrische Leitungen für DEUTZ motor	229
Antriebsräder - Chenard & Walcker (13x24)	109	Elektrische ausrüstung	231
Antriebsreifen - Chenard & Walcker (14x26)	111	Klebebilder	239-241
Schaltgetriebe Chenard & Walcker	113	Werkzeug	243
Triebachse Chenard & Walcker	115	Sortierzylinder	245
Bremsen Chenard & Walcker	117-119	Plattform für Sortierzylinder	253
Antriebsräder und Radwellen Clayson	121	Sackkrutsche	255
Schaltgetriebe und Zahnräder CLayson	123-125	Anbauteile für Anbaupresse Riv. Cass.	257
Stehbolzen am Getriebegehäuse Clayson	126	Strohverteiler	259
Stehbolzen am Getriebegehäuse Clayson	127	Index	260
Differential und Bremsen Clayson	129		

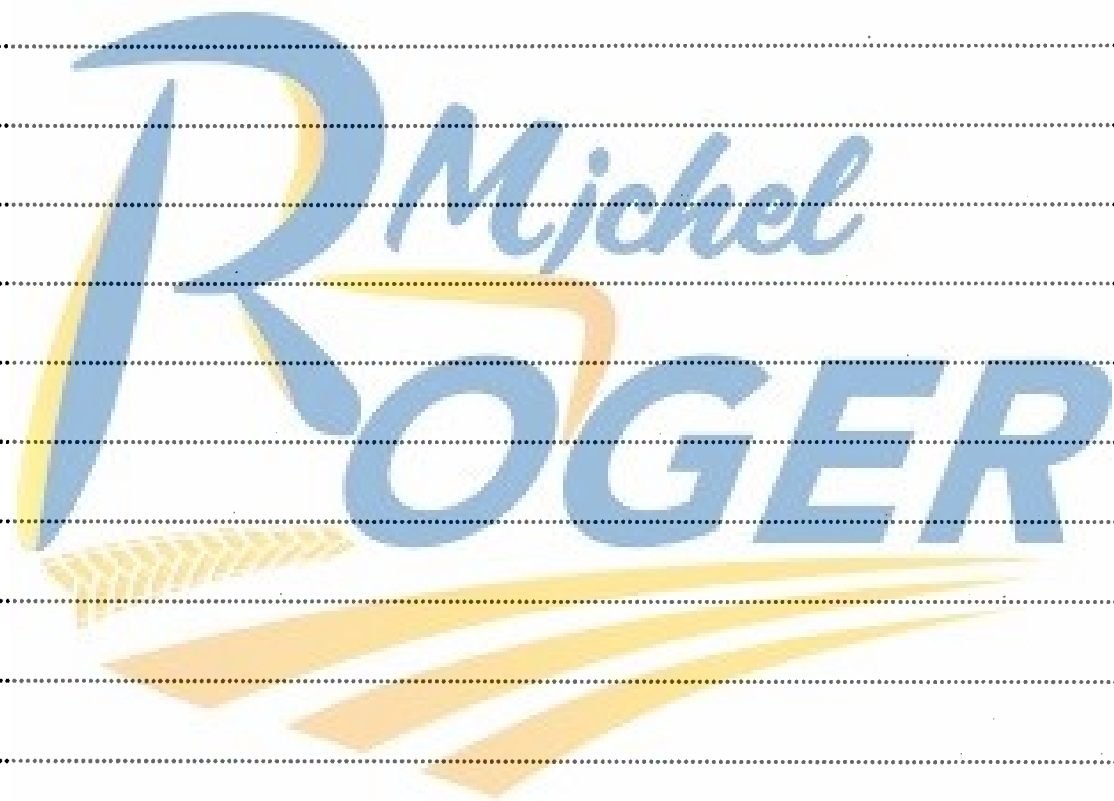
NOTA :



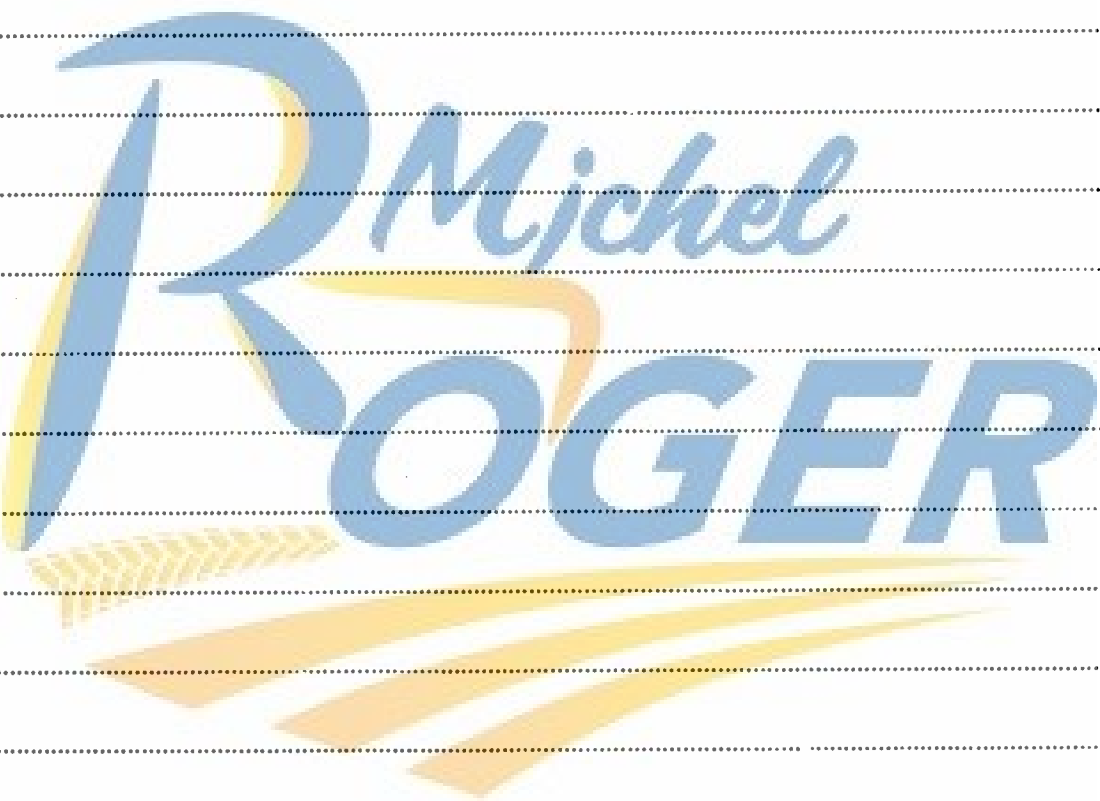
NOTA :



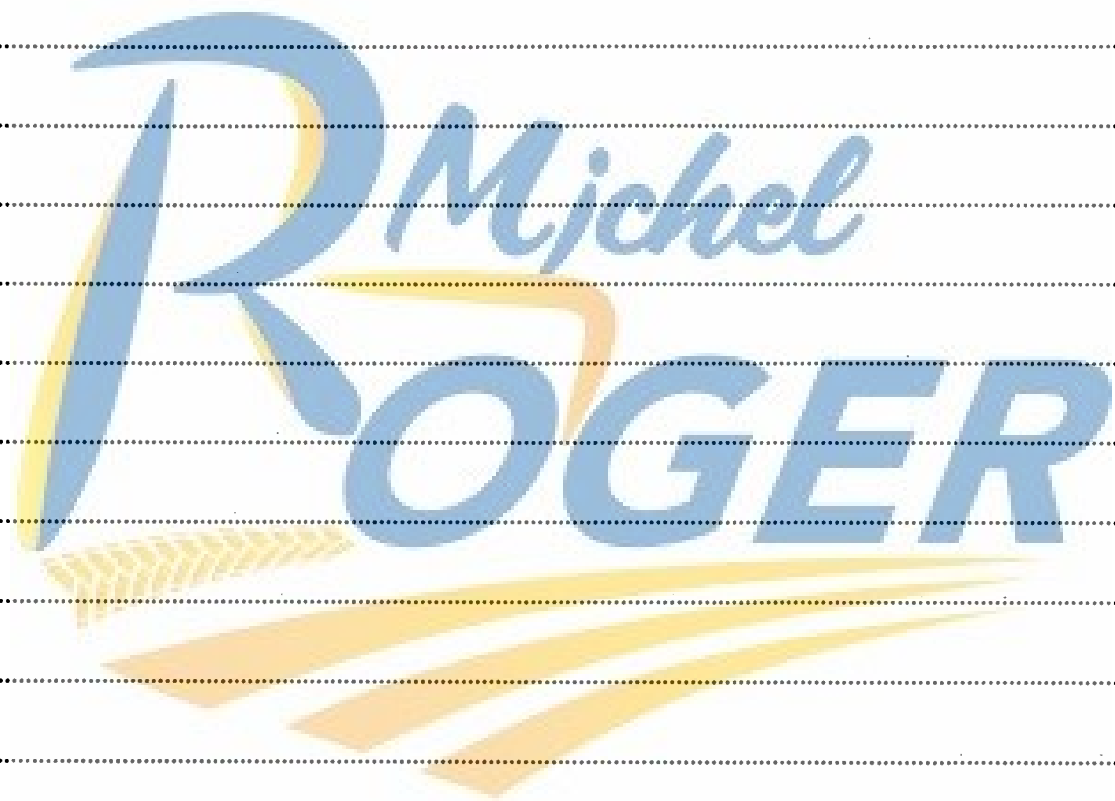
NOTA :

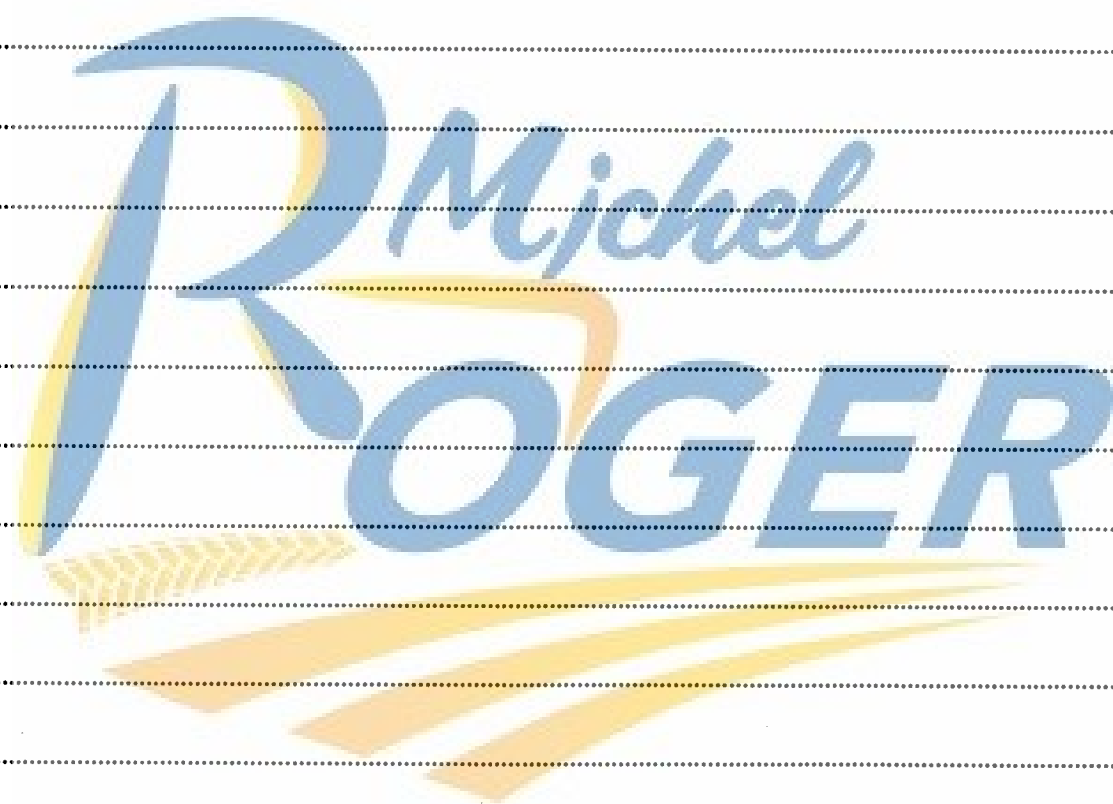


NOTA :



NOTA :



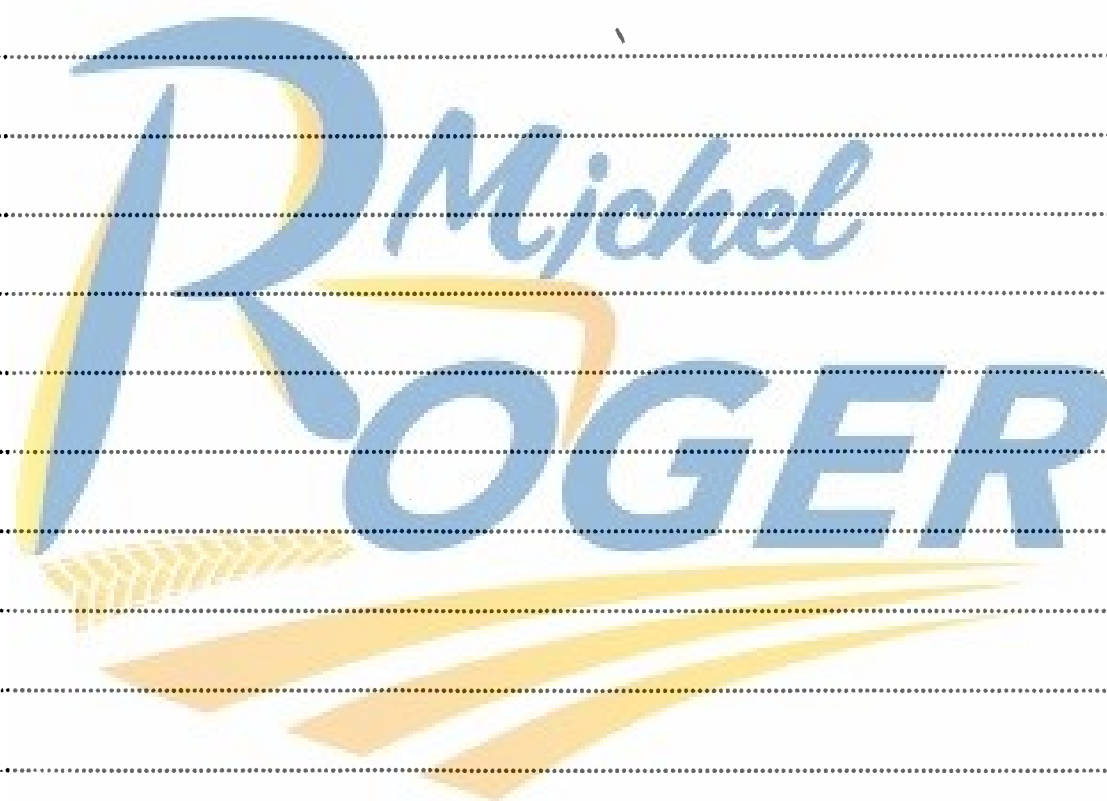


: VION

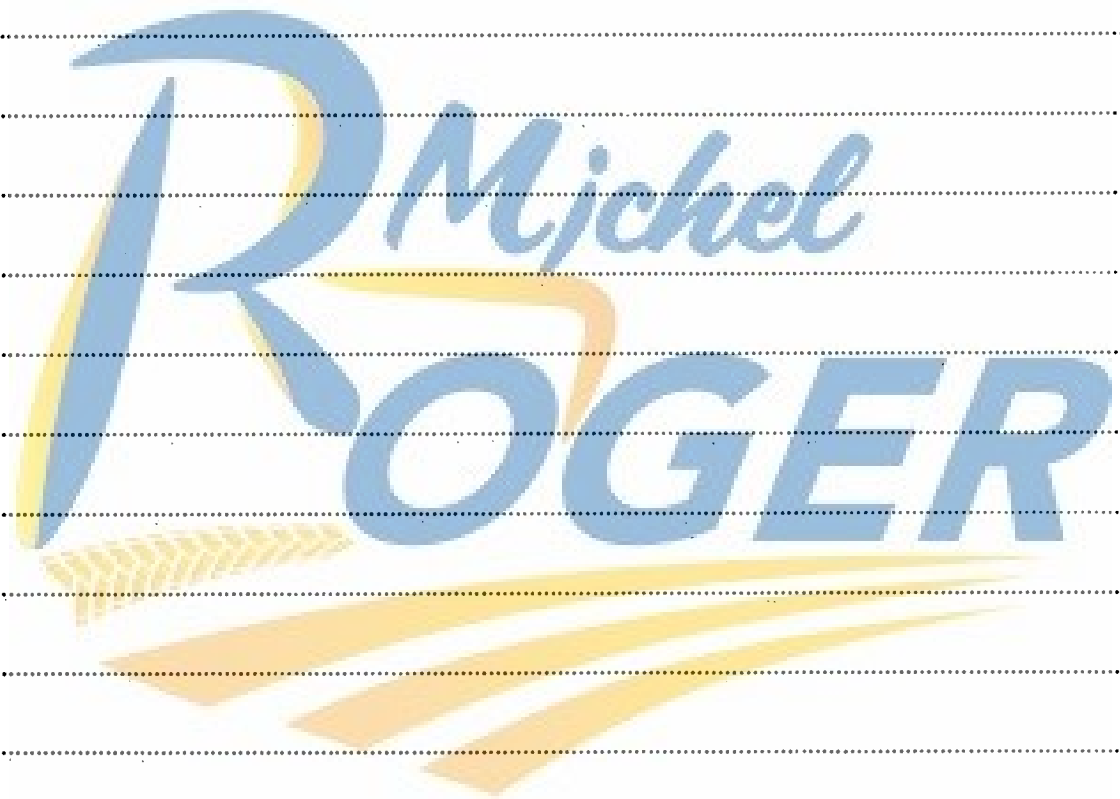


NOTA :

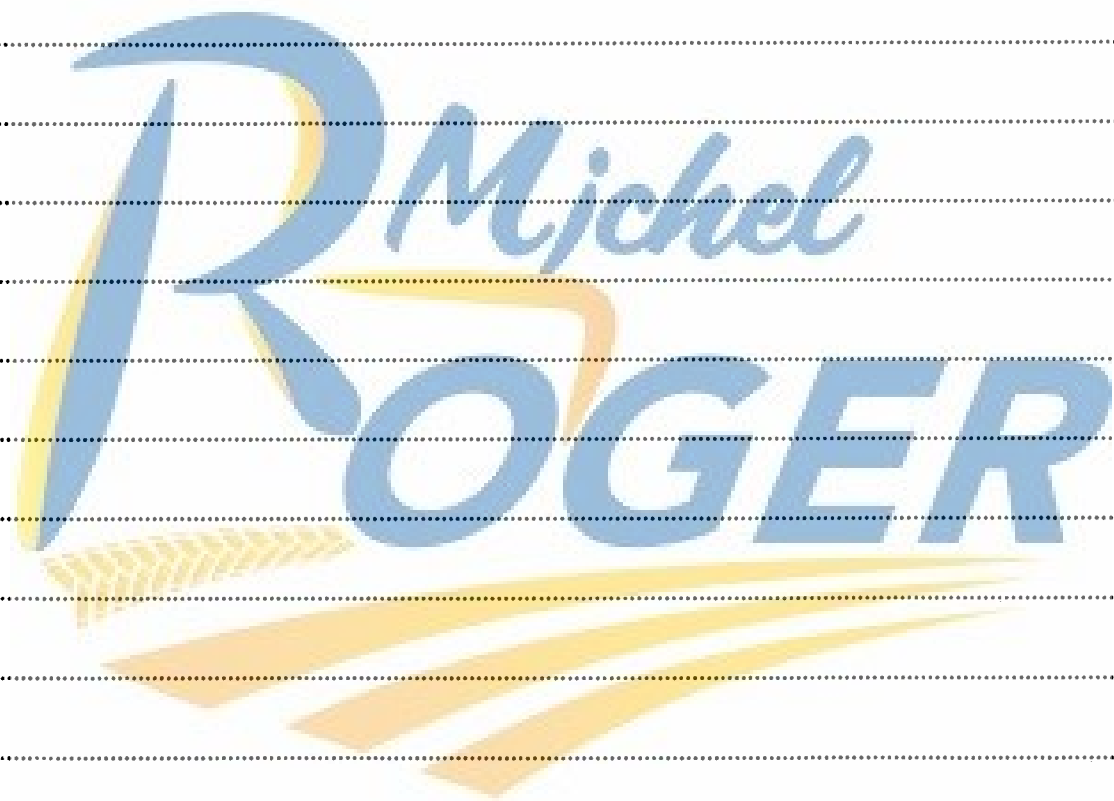
NOTA :



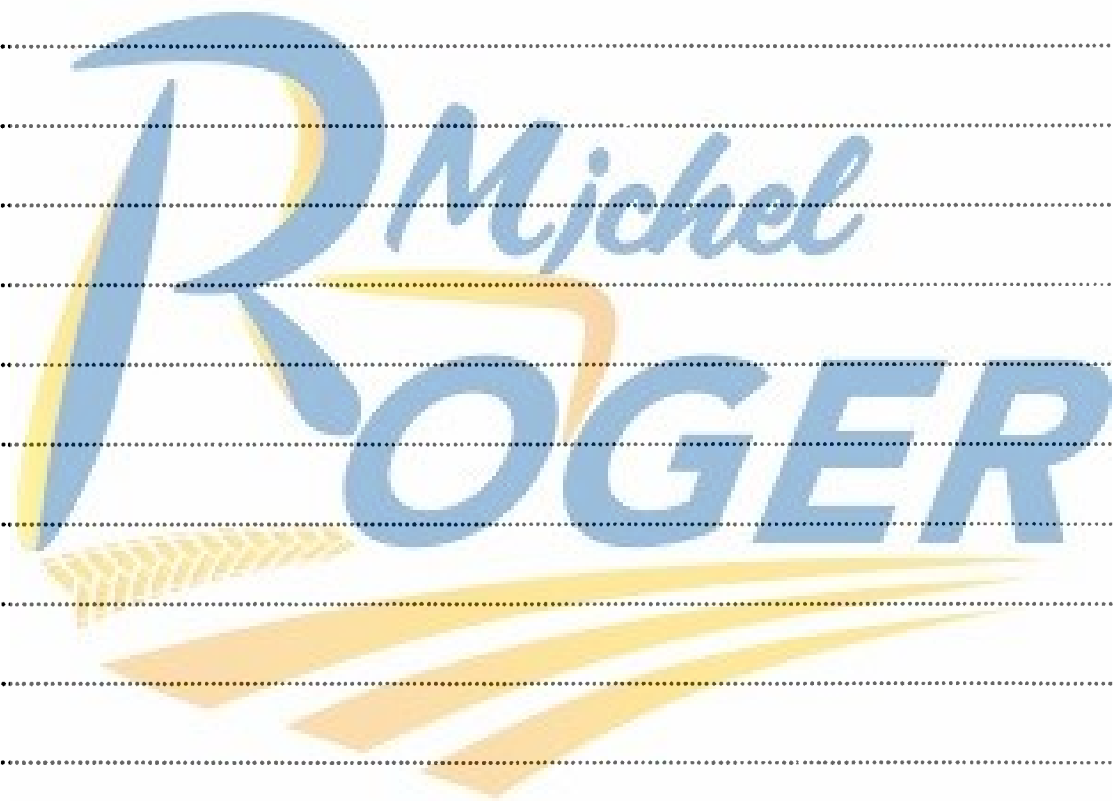
NOTA :



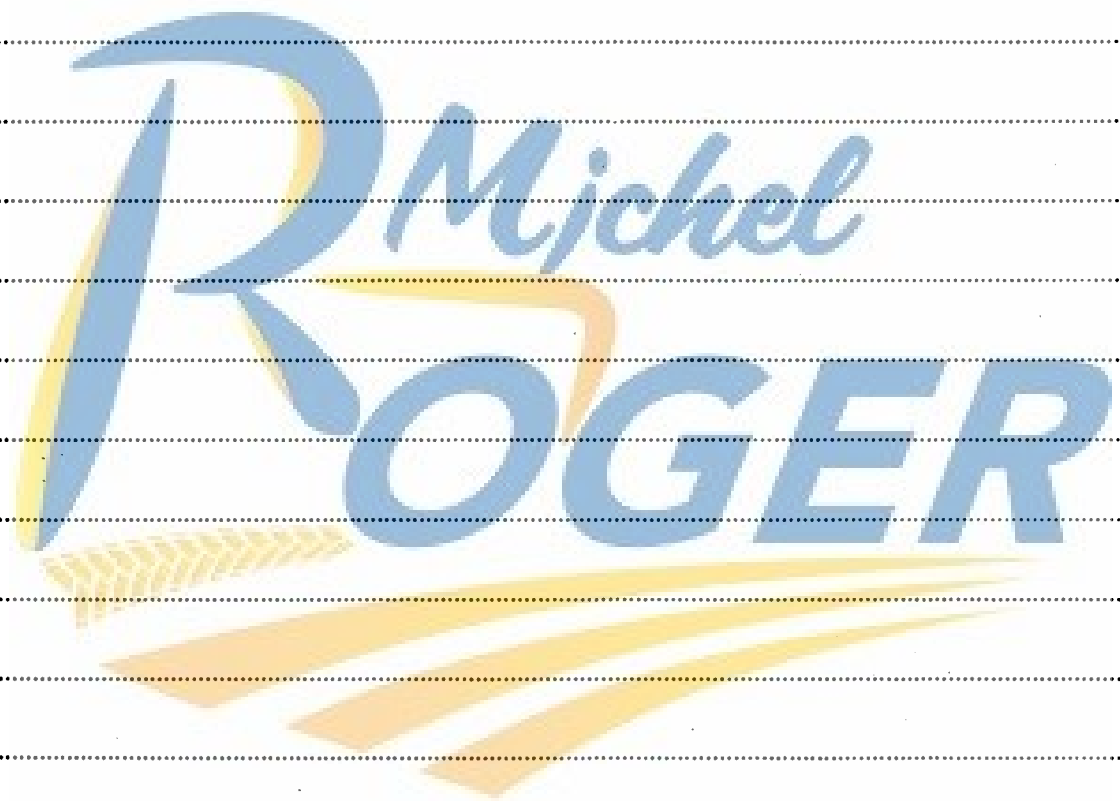
NOTA :



NOTA :



NOTA :



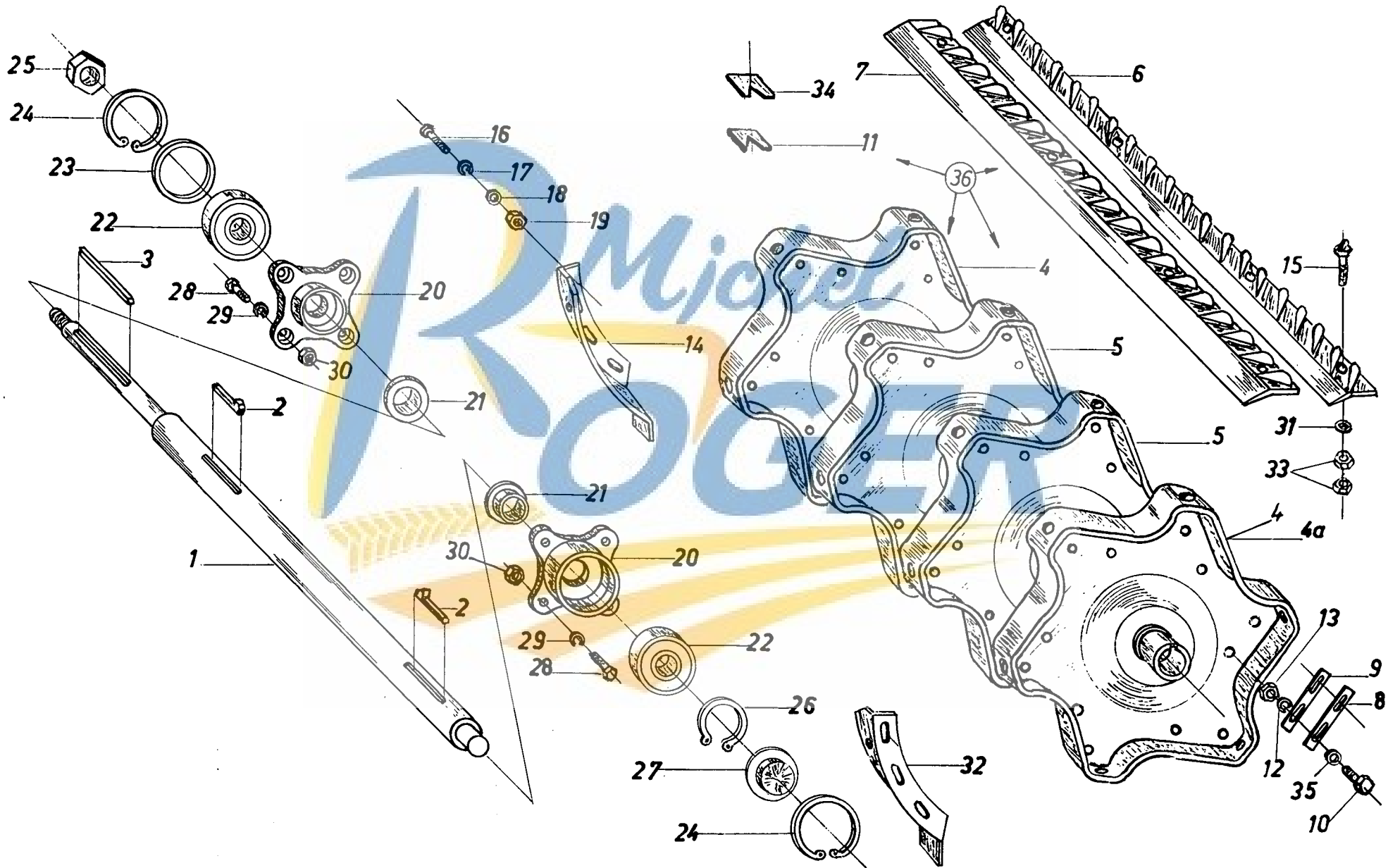
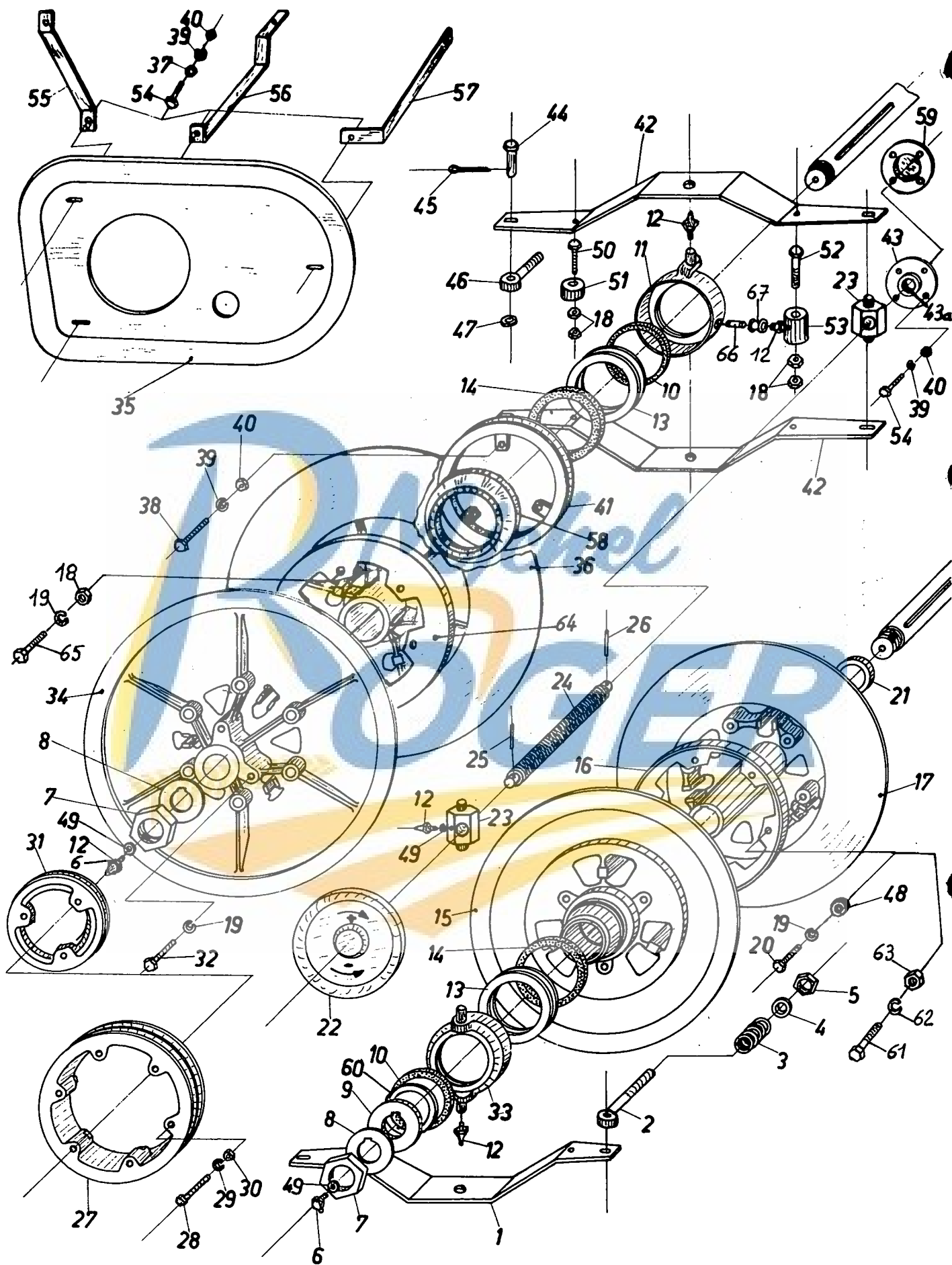


Fig.	Order ref.	Old reference	Qty.	Code	Description	N.B.
1	260007	MP 015701	1	7	Shaft	
2	170029	S66-14-9,5-63	2	7	Key	
3	170017	S61-12-8-160	1	7	Key	
4	484575	MP 015706	2	5	Hub	
	487126		1	27	Hub	
4a	487125		1	27	Hub	Right-hand
5	484574	MP 015705	2	7	Hub	Left-hand
6	308946	MZ 013911	1	7	Rasp bar	Middle
7	308945	MZ 013910	1	7	Rasp bar	(a) Matched set
8	481494	MZ 014050	8	7	Plate	(b) Matched set
9	481495	MZ 014051	5	7	Plate	20x3 L = 135
10	120106	DIN933-M8x40-8G	8	7	Screw	20x1 L = 135
11	481489	MZ 010113	AR	7	Plate	0,5 mm.
12	322358	DIN127-A8	8	7	Lockwasher	
13	100015	DIN934-M8	8	7	Nut	
14	480065	MP 012045	1	7	Angle	Right-hand
15	331647	MZ 014012	24	7	Bolt	incl.fig.33
16	120005	DIN84-AM6x20	6	7	Bolt	
17	140015	DIN126-7	12	7	Washer	
18	322357	DIN6798 A 6,4	6	7	Lockwasher	
19	100014	DIN934-M6	6	7	Nut	
20	320047	N65.40.127.4	2	7	Bearing housing	
21	200020	MZ 014002	2	7	Ring	
22	210049	SKF 6308-2RS	2	7	Ball bearing	
23	140138	S13-75,5-90-2	1	7	Washer	
24	370013	DIN472-90-3	2	7	Circlip	
25	100035	DIN936-M35x1,5	1	7	Nut	
26	370006	DIN471-40x1,75	1	7	Circlip	
27	310066	N66-90.2	1	7	Cover	
28	120111	DIN933-M10x30-8G	8	7	Bolt	
29	140045	DIN127-A10	8	7	Lockwasher	
30	100016	DIN934-M10	8	5	Nut	
31	140018	DIN126-14	48	7	Washer	
32	480066	MP 012046	1	7	Angle	Left-hand
33	100018	DIN934-M12	48	7	Nut	
34	481490	MZ 010115	5	7	Plate	0,8 mm.
35	140016	DIN126-9,5	8	7	Washer	
36	030412		1	7	Threshing drum compl.	incl.fig.4 through: 13 15,31,33,34,35

- (a) 3 lijsten rechts geribd - 3 rasp bars right grooved
3 battes nervurées droite - 3 Schlagleisten rechts gerippt
- (b) 3 lijsten links geribd - 3 rasp bars left grooved
3 battes nervurées gauche - 3 Schlagleisten links gerippt
- Code 5 : 571001 - 723999
7 : 571001 - 885999
27 : 794001 - 885999



TROMMELVARIATOR - VARIATEUR DU BATTEUR
 THRESHING DRUM VARIATOR - DESCHTROMMELVARIATOR

571001 - 723999

Fig.	Order ref.	Old reference	Qty.	Code	Description	N.B.
1	482016	MZ 204005	2	5	Arm	(a)
	488962	MP 416108	1	20	Upper arm	
	488948	MP 416107	1	20	Lower arm	(a)
2	120187	MZ 204014	1	5	Eye - bolt	
3	180022	N50-22,5-38-6	1	5	Spring	
4	140020	DIN126-18	1	5	Washer	
5	100039	DIN985-M16	2	5	Nut	
6	332040	DIN71412-CM10x1	2	5	Grease fitting	
7	100035	DIN936-M35x1,5	2	5	Nut	
8	140063	N15-36-70-1	2	5	Washer	
9	140049	MP 205715	1	5	Washer	
10	220014	DIN5419-80	2	5	Felt ring	
11	320058	MZ 204003	1	5	Housing	incl.fig.12
12	332038	DIN71412 AM10x1	4	5	Grease fitting	
13	210055	SKF 51117	2	5	Bearing	
14	220016	DIN5419-90	2	5	Felt ring	
15	290134	MP 205710	1	5	Disc	
16	290013	MP 205711	1	5	Plate	
17	300975	MP 205709	1	1	Disc	
	290011	MP 206109	1	11	Disc	
18	100016	DIN934-M10	AR	5	Nut	
19	140046	DIN127 A12	AR	5	Lockwasher	
20	120120	DIN933-M12x30-8G	3	11	Screw	
21	200157	S101-40.55.10	1	3	Bushing	
	200008	MP 205716	1	20	Bushing	
22	482020	MZ 201420	1	5	Hand wheel	
23	482017	MZ 204006	2	1	Adjusting piece	incl.fig.12
	480542	MP 206106	2	11	Adjusting piece	
24	340002	MP 205707	1	1	Screw	
	340003	MP 206107	1	11	Screw	
25	130044	DIN1481-4x35	1	5	Roll pin	
26	130046	DIN1481-6x30	1	5	Roll pin	
27	290047	N70-240-170-1	1	5	Pulley	(b)
28	120074	DIN931-M10x90-8G	6	5	Screw	(b)
29	140045	DIN127 A10	6	5	Lockwasher	(b)
30	100016	DIN934 M10	6	5	Nut	(b)
31	290062	N72-150-80-1	1	5	Pulley	
	290051	N70-271-80-1	1	5	Pulley	(c)
32	120122	DIN 933-M12x50-8G	3	5	Screw	
33	320072	MP 202005	1	20	Housing	incl.fig. 12
	320058	MZ 204003	1	3	Housing	incl.fig. 12
34	290007	MP 205701	1	1	Disc	
	290008	MP 206101	1	11	Disc	
35	360009	MP 205770	1	11	Protection plate	
36	290133	MP 205702	1	5	Disc	
37	140016	DIN126-9,5	6	11	Washer	
38	120106	DIN933-M8x40-8G	3	5	Screw	
39	322358	DIN127-A8	13	5	Lockwasher	
40	100015	DIN934-M8	13	5	Nut	
41	290070	N72-200-110-1	1	5	Pulley	
42	482015	MZ 203904	2	5	Arm	
43	040028	N62-20-65-1	1	5	Bearing	incl.fig.43a
43a	210024	S107-20-23-15	1	5	Bushing	
44	390042	S116-15-45-40	2	5	Pin	
(a)	Voor machines met tractiebanden 14-26 on machines with driving tyres 14-26 Pour machines avec pneus de traction 14-26 Für Maschinen mit Antriebsreifen 14-26					
(b)	Enkel voor machines met graantank of kafzuiger Only for machines with graintank of chaff blower Uniquement pour machines avec trémie ou récupérateur de bales Nur für Masch. mit Korntank oder Spreusammler					
(c)	Voor machines met 2e reiniging For machines with 2nd cleaning Pour machines avec 2ième nettoyage Für Masch. mit 2e Reinigung					
Code	1 : 571001 - 571999 3 : 571001 - 622999 5 : 571001 - 723999 11 : 612001 - 723999 20 : 673001 - 723999					

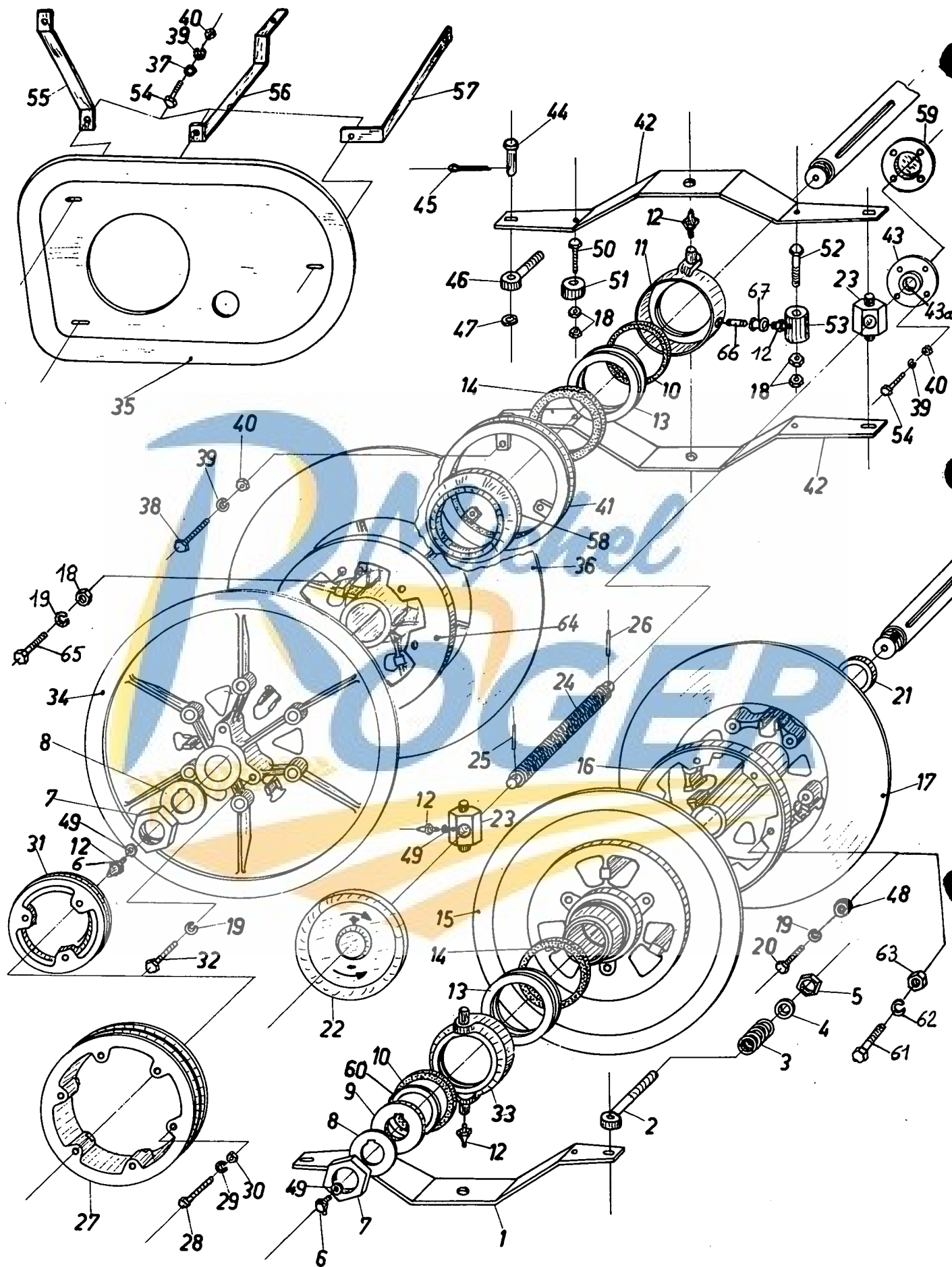
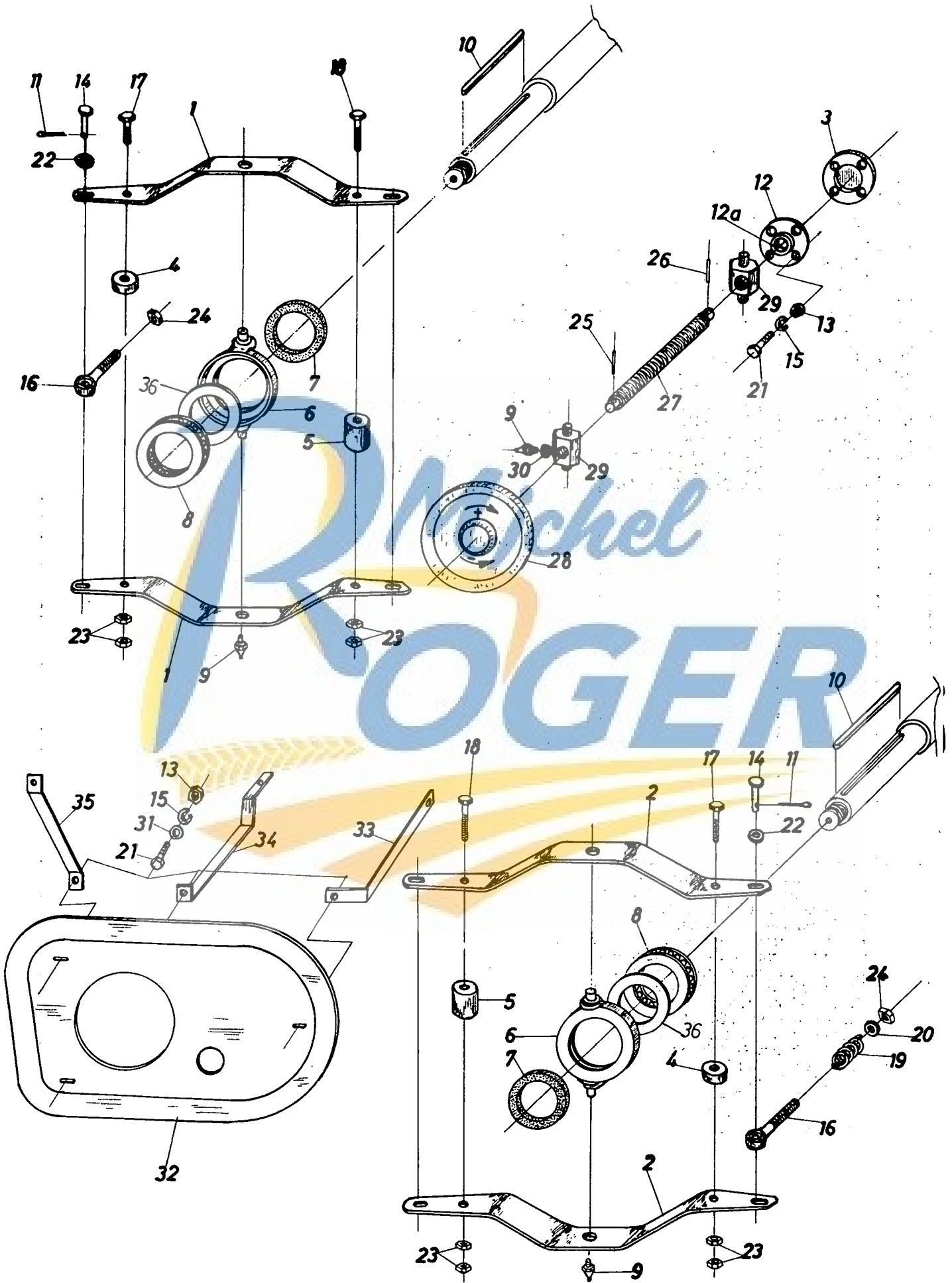


Fig.	Order ref.	Old reference	Qty.	Code	Description	N.B.
45	130008	DIN94-4x30	2	5	Cotter pin	
46	120142	MZ 204013	1	5	Eye bolt	
47	140090	S13-16,5-30-2	2	5	Washer	
48	140084	S13-13.24.5	6	5	Washer	
49	140077	S13-10-15-1,5	4	5	Washer	
50	120070	DIN931-M10x60-8G	2	5	Screw	
51	200097	S101-14.40.16	2	5	Washer	
52	120073	DIN931-M10x80-8G	2	5	Screw	
53	200098	S101-14.40.41	2	5	Bushing	
54	120104	DIN933-M8x20-8G	AR	5	Screw	
55	480543	MP 205771	1	11	Support	
56	480545	MP 205773	1	11	Support	
57	480544	MP 205772	1	11	Support	
58	360119	MP 206775	1	20	Plate	
59	310105	N66-85-2	1	20	Cover	
60	140135	S13-61-80-1 -	1	20	Washer	
61	120072	DIN931-M10x70-8G	6	1	Screw	
62	140045	DIN127-A10	6	1	Lockwasher	
63	100016	DIN934-M10	6	1	Nut	
64	480540	MP 205703 -	1	1	Disc	
65	120112	DIN933-M10x40-8G	6	1	Screw	
66	160090	S49-30 M10x1	1	1	Grease tube	
67	150012	DIN2962-M10x1-M2	1	1	Socket	

- (a) Voor machines met tractiebanden 14-26
 On machines with driving tyres 14-26
 Pour machines avec pneus de traction 14-26
 Für Maschinen mit Antriebsreifen 14-26
- (b) Enkel voor machines met graantank of kafzuiger
 Only for machines with graintank or chaff blower
 Uniquement pour mach. avec trémie ou récupérateur de bales
 Nur für Masch. mit Korntank oder Spreusammler
- (c) Voor machines met 2e reiniging
 For machines with 2nd cleaning
 Pour mach. avec 2ième nettoyage
 Für Masch. mit 2e Reinigung
- Code 1 : 571001 - 571999
 3 : 571001 - 622999
 5 : 571001 - 723999
 11 : 612001 - 723999
 20 : 673001 - 723999

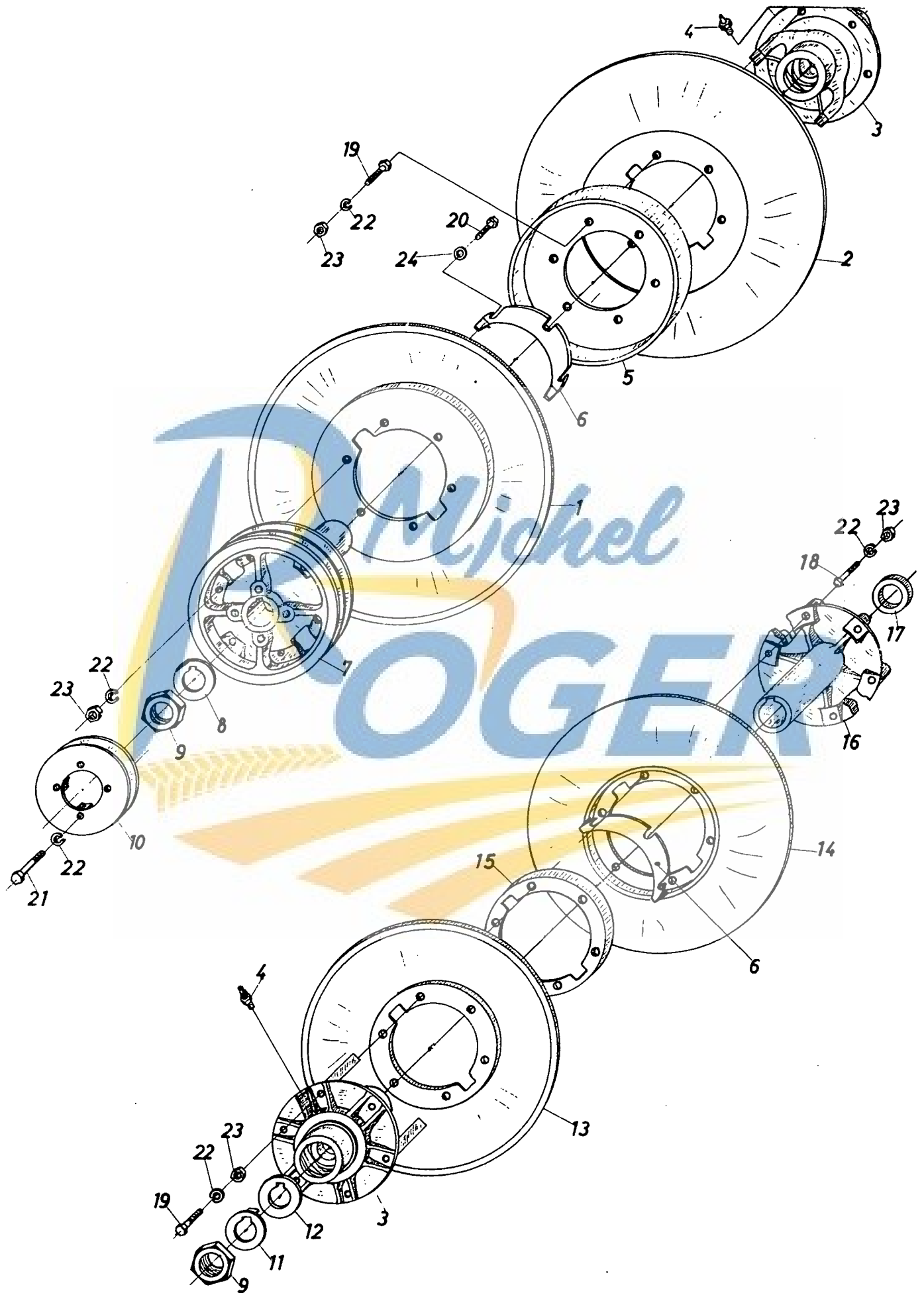


TROMMELVARIATOR – COMMANDE DU VARIATEUR DE BATTEUR
 THRESHING DRUM VARIATOR CONTROL LEVER – TROMMELVARIATORBEDIENUNG

794001 – 885999

Fig.	Order ref.	Old reference	Qty.	Code	Description	N.B.
1	482015	MZ 203940	2	27	Arm	
2	482016	MZ 204005	2	27	Arm	
3	310105	N66-85-2	1	27	Cover	
4	200097	S101-14-40-16	2	27	Ring	
5	200098	S101-14-40-41	2	27	Bushing	
6	320069		2	27	Housing	incl.fig.9
7	220014	DIN5419-80	2	27	Felt ring	
8	210055	SKF 51117	2	27	Ball bearing	
9	332038	DIN71412-AM10x1	4	27	Grease fitting	
10	170017	S61-12-8-160	2	27	Key	
11	130008	DIN94-4x30	2	27	Cotter pin	incl.fig.1 2a
12	040028	N62-20-65-1	1	27	Bearing	
12a	210024	S107-20-23-15	1	27	Bushing	
13	100015	DIN934-M8	2	27	Nut	
14	390042	S116-15.45.40	2	27	Pin	
15	322358	DIN127-A8	10	27	Lockwasher	
16	120187	MZ 204014	2	27	Eye bolt	
17	120070	DIN931-M10x60-8G	2	27	Screw	
18	120073	DIN931-M10x80-8G	2	27	Screw	
19	180022	N50-22,5.38.6	1	27	Spring	
20	140020	DIN126-18	1	27	Washer	
21	120104	DIN933-M8x20-8G	10	27	Screw	
22	140090	S13-16,5-30-2	2	27	Washer	
23	100016	DIN934-M10	8	27	Nut	
24	100039	DIN985-M16	2	27	Nut	
25	130044	DIN1481-4x35	1	27	Roll pin	
26	130046	DIN1481-6x30	1	27	Roll pin	
27	340003	MP 206107	1	27	Screw	
28	482020	MZ 201420	1	27	Hand wheel	
29	480542	MP 206106	2	27	Adjusting piece	incl.fig.9
30	140077	S13-10-15-1,5	4	27	Washer	
31	140016	DIN126-9,5	6	27	Washer	
32	360009	MP 205770	1	27	Protection plate	
33	480544	MP 205772	1	27	Support	
34	480545	MP 205773	1	27	Support	
35	480543	MP 205771	1	27	Support	
36	140220		2	28	Washer	

Code 27 : 794001 - 885999
 28 : 885001 - 885999



VARIATORSCHIJVEN – DISQUES DU VARIATEUR
 VARIATOR DISCS – VARIATORSCHIBEN

794001 – 885999

Fig.	Order ref.	Old reference	Qty.	Code	Description	N.B.
1	290154		1	27	Disc	incl.fig.4
2	290155		1	27	Disc	
3	308791		2	27	Hub	
4	332038	DIN71412-AM10x1	2	27	Grease fitting	
5	485798		1	27	Plate	(a)
6	487120		4	27	Support	
7	280069		1	27	Fixed hub	
8	140203		1	27	Washer	
9	100035	DIN936-M35x1,5	2	27	Nut	
10	290167		1	27	Pulley	
	290168		1	27	Double pulley	
11	140063	N15-36-70-1	1	27	Washer	
12	140201	MZ 204730	1	27	Washer	
13	290153		1	27	Disc	
14	290152		1	27	Disc	
15	485799		1	27	Plate	
16	280068		1	27	Hub	
17	200008	MP 205716	1	27	Ring	
18	120072	DIN931-M10x70-8G	6	27	Screw	
19	120112	DIN933-M10x40-8G	12	27	Screw	
20	120113	DIN933-M10x50-8G	6	27	Screw	
21	120112	DIN933-M10x40-8G	4	27	Screw	
22	140045	DIN127-A10	28	27	Lockwasher	
23	100016	DIN934-M10	28	27	Nut	
24	140017	DIN126-11,5	12	27	Washer	

(a) Enkel bij 2e reiniging op platform
 Only for 2nd cleaning on platform
 Uniquement avec 2ième nettoyage sur plate-forme
 Nur für 2e Reinigung auf Plattform

Code 27 : 794001 - 885999

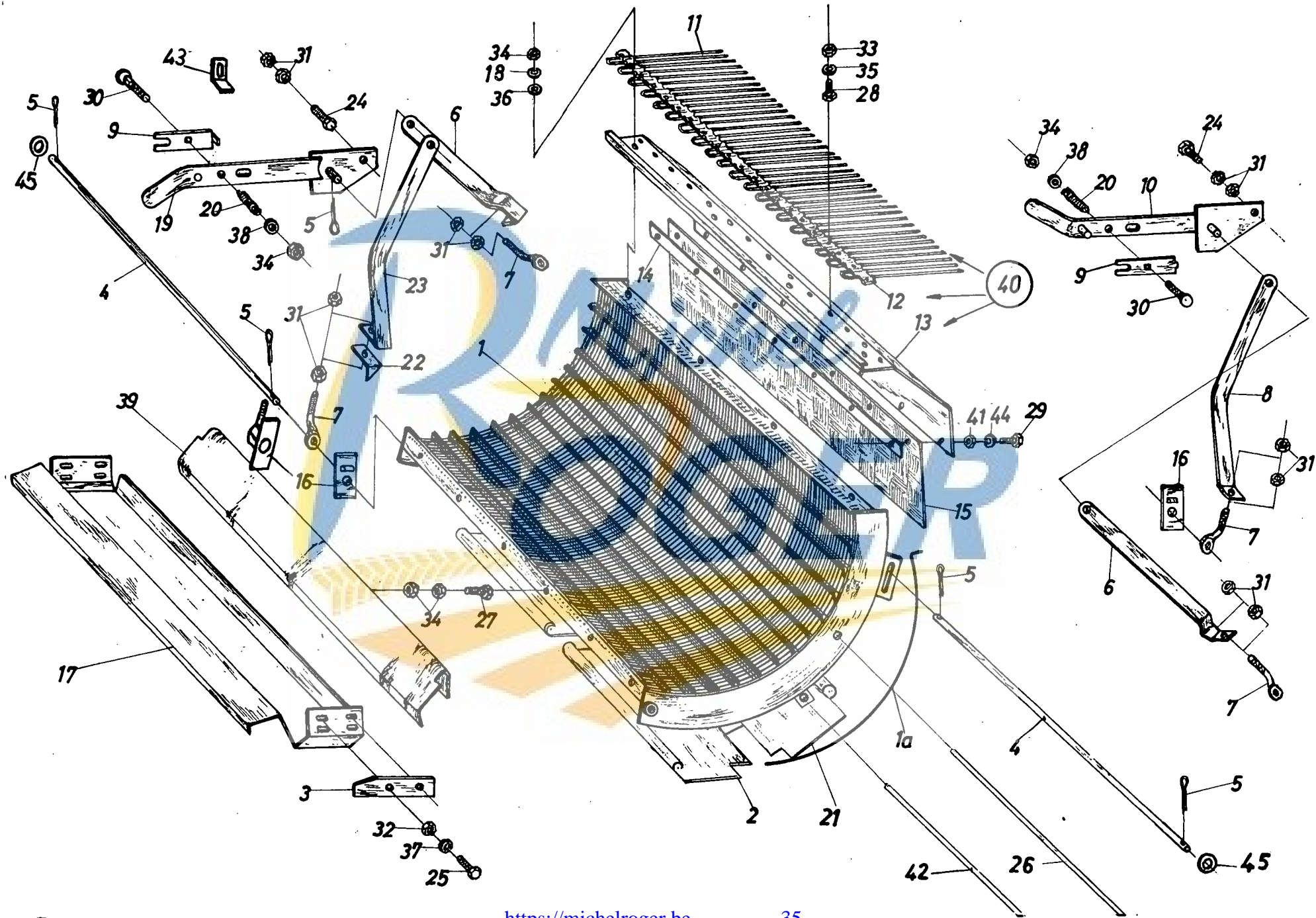


Fig.	Order ref.	Old reference	Qty.	Code	Description	N.B.
1	484576	MP 025701	1	7	Concave K	(a) incl.fig.1a (b) incl.fig.1a
	484582	MP 025750	1	7	Concave w	
1a	480072	MP 022001.05	AR	7	Wire	
2	330623	MP 025707	1	7	Plate	
3	484142	MZ 024020	2	1	Plate	
	480099	MP 026120	2	9	Plate	
	484142	MZ 024020	2	22	Plate	
4	390005	MZ 023904	2	6	Rod	
	390072		2	28	Rod	
5	130008	DIN94-4x30	6	7	Cotter pin	
6	480078	MP 022004	2	1	Arm	
	481508	MZ 025806	2	13	Arm	
7	340139		4	28	Screw	
8	480076	MP 022002	1	1	Rod	Left-hand
	481509	MZ 025807	1	13	Rod	Left-hand
9	481513	MZ 023909	2	7	Lever	
10	480079	MP 025705	1	1	Arm	Left-hand
	484579	MP 026106	1	13	Arm	Left-hand
11	180062	S90-357-25-6	20	7	Tine	
12	481530	MZ 025823	1	7	Fixing plate	
13	481514	MZ 024010	1	1	Plate	
	331010		1	13	Plate	
14	484192	MZ 073925	1	7	Strip	
15	190017	MP 022015	1	7	Canvas	
16	488329		4	28	Plate	
	340036	MZ 024002	4	6	Adjusting screw	
17	484138	MZ 023912	1	1	Stone trap	
	480092	MP 026112	1	9	Stone trap	
	484138	MZ 023912	1	19	Stone trap	
	485424	MZ 026912	1	24	Stone trap	
	488268		1	28	Stone trap	
18	322358	DIN127 A8	AR	7	Lockwasher	
19	480079	MP 025705	1	1	Arm	
	484578	MP 026105	1	13	Arm	
20	180013	N50-11-25-2	2	7	Spring	
21	484581	MP 025708	1	7	Plate	
22	481528	MZ 024021	4	7	Plate	
23	480077	MP 022003	1	1	Rod	Right-front
	481507	MZ 025803	1	13	Rod	Right-front
24	120090	DIN931-M16x50-8G	2	7	Screw	
25	120100	DIN933-M6x20-8G	4	1	Screw	
	120111	DIN933-M10x30-8G	4	13	Screw	
26	480090	MP 025711	1	7	Rod	
27	120101	DIN933-M6x30-8G	6	9	Screw	
	120106	DIN933-M8x40-8G	6	22	Screw	
28	120106	DIN933-M8x40-8G	4	1	Screw	
	120099	DIN933-M6x15-8G	14	13	Screw	
29	120100	DIN933-M6x20-8G	7	7	Screw	
30	120039	DIN603-M8x50	2	7	Screw	
31	100020	DIN934-M16	12	7	Nut	
32	100014	DIN934-M6	4	1	Nut	
	100016	DIN934-M10	4	13	Nut	
33	100015	DIN934-M8	4	1	Nut	
	100014	DIN934-M6	AR	13	Nut	
34	100015	DIN934-M8	18	7	Nut	
(a) Voor koude landen For cold countries Pour pays froids Für kalte Länder				Code	1 : 571001 - 571999 3 : 571001 - 622999 5 : 571001 - 723999 6 : 571001 - 794999 7 : 571001 - 885999	
(b) Voor warme landen For warm countries Pour pays chauds Für warme Länder					9 : 612001 - 622999 13 : 612001 - 885999 19 : 673001 - 673999 22 : 673001 - 885999 24 : 723001 - 794999 28 : 885001 - 885999	

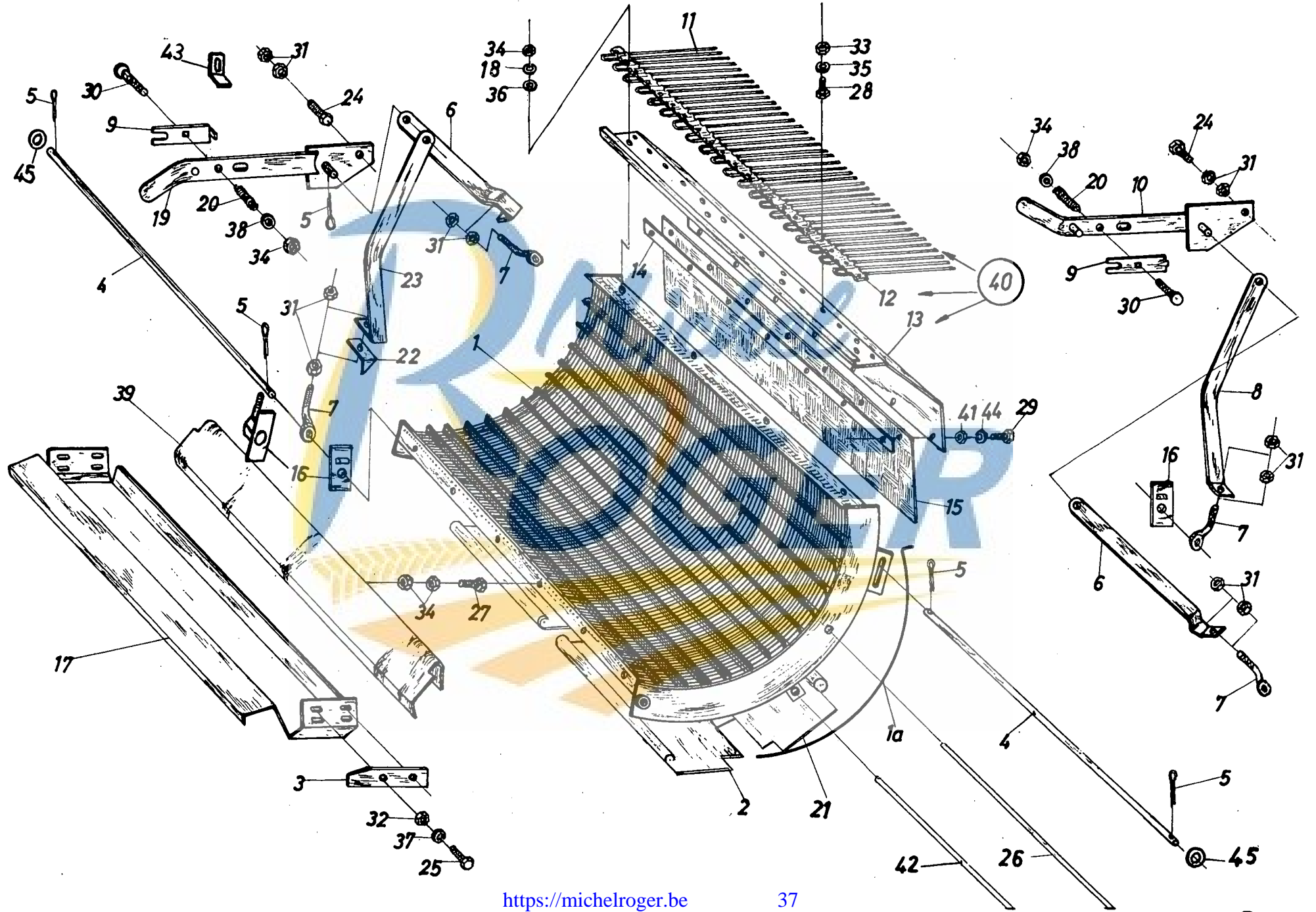
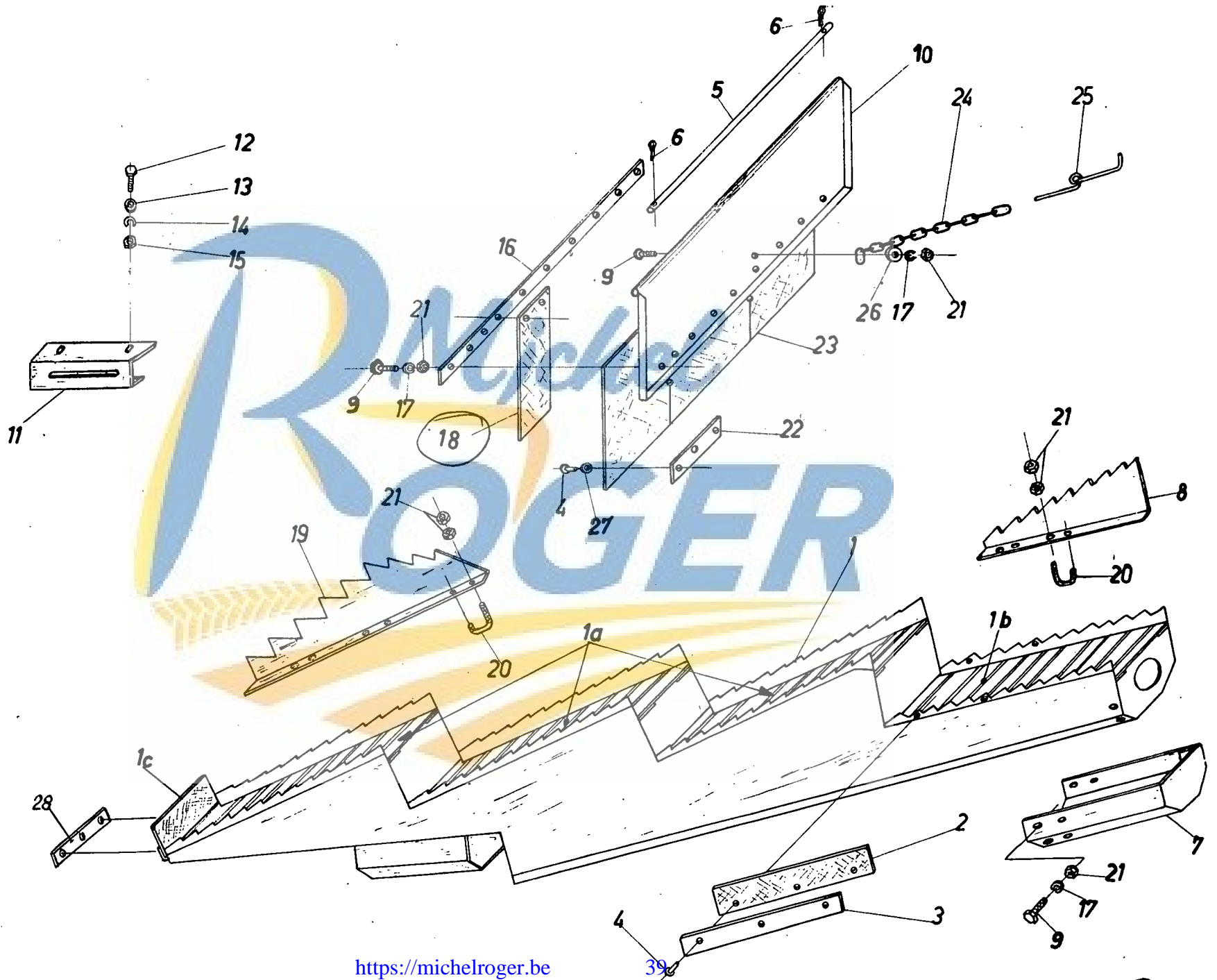


Fig.	Order ref.	Old reference	Qty.	Code	Description	N.B.
35	322357	DIN127-A6	AR	13	Lockwasher	incl.fig.11,12,13,28,33, 35
	322358	DIN127-A8	AR	1	Lockwasher	
36	140079	SI3-10-20-5	4	22	Washer	
37	322357	DIN127-A6	4	1	Lockwasher	
	140045	DIN127-A10	4	13	Lockwasher	
38	140016	DIN126-9,5	8	7	Washer	
39	480096	MP 026116	1	9	Plate	
	484287	MZ 026625	1	19	Plate	
	485427	MZ 026925	1	24	Plate	
	488267		1	28	Plate	
40	030047		1	7	Rake	
41	100014	DIN934-M6	AR	7	Nut	
42	480088	MP 025710	1	3	Rod	
	480090	MP 025711	1	22	Rod	
43	481526	MZ 024016	2	3	Support	
44	322357	DIN127-A6	AR	7	Lockwasher	
45	140020	DIN126-18	4	5	Washer	
<p>(a) Voor koude landen Code 1 : 571001 - 571999 For cold countries 3 : 571001 - 622999 Pour pays froids 5 : 571001 - 723999 Für kalte Länder 6 : 571001 - 794999 7 : 571001 - 885999</p> <p>(b) Voor warme landen 9 : 612001 - 622999 For warm countries 13 : 612001 - 885999 Pour pays chauds 19 : 673001 - 673999 Für warme Länder 22 : 673001 - 885999 24 : 723001 - 794999 28 : 885001 - 885999</p>						



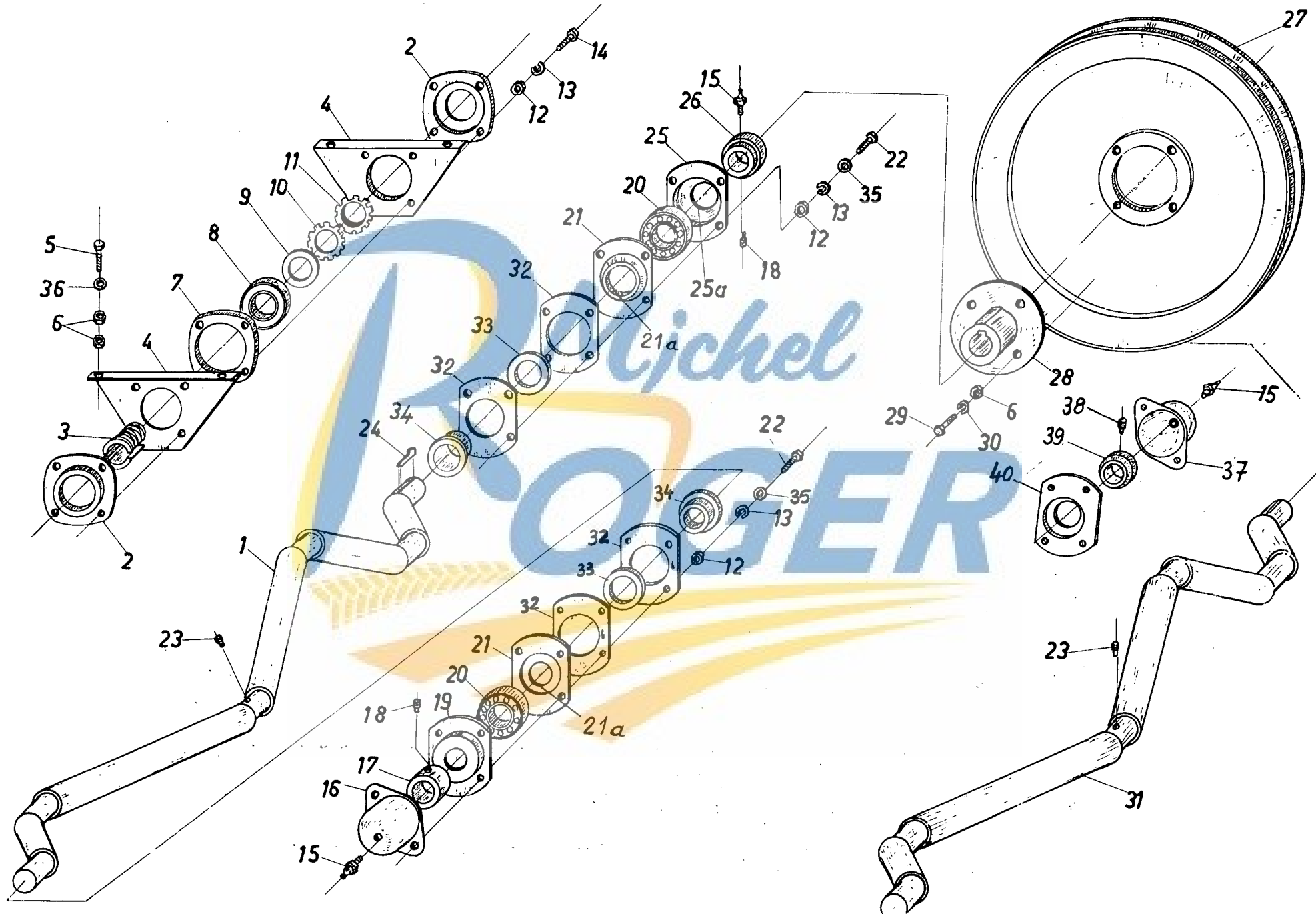


SCHUDDERS - STRAW WALKERS
 SECOUEURS - SCHUTTLE

571001 - 885999

Fig.	Order ref.	Old reference	Qty.	Code	Description	N.B.
1	484583	MZ 035701	4	5	Straw walker	incl.fig.1a,1b,1c
	487450		4	27	Straw walker	
1a	460071		12	27	Cover	
1b	460086		4	27	Cover	
1c	190037	MZ 034040	4	7	Seal	
2	190038	MZ 034061	2	7	Seal	
3	481560	MZ 035055	2	7	Strip	
4	130022	DIN660-AL5x12	12	7	Rivet	
5	390021	S112-10-1058-1050	1	7	Rod	
6	130003	DIN94-3x20	2	7	Cotter pin	
7	484147	MZ 035055	4	22	Lengthening	
8	484148	MZ 034056	8	22	Rear comb on walkers	
9	120100	DIN933-M6x20-8G	AR	7	Screw	
10	480117	MP 035724	1	1	Plate	
	480118	MP 036124	1	11	Plate	
	484146		1	27	Plate	
11	480088	MP 035710	1	1	Support	
	484585	MP 036110	1	13	Support	
12	120105	DIN933-M8x30-8G	2	7	Screw	
13	140016	DIN126-9,5	2	7	Washer	
14	322358	DIN127-A8	2	7	Lockwasher	
15	100015	DIN934-M8	2	7	Nut	
16	481551	MZ 031422	1	1	Lath	
	484192	MZ 073925	1	13	Lath	
17	322357	DIN127 A6	34	7	Lockwasher	
18	190082	MZ 031420	2	-1	Canvas	
	190018	MZ 036120	2	13	Canvas	
19	481550	MZ 035012	4	7	Comb	
20	320871		AR	7	Hook	
21	100014	DIN934-M6	34	7	Nut	
22	481552	MZ 034023	2	7	Strip	
23	190083	MZ 031421	1	1	Canvas -	
	190019	MP 036121	1	13	Canvas.	
24	230001	MP 035726	1	7	Chain	
25	481554	MZ 030125	1	7	Hook	
26	140015	DIN126-7	1	7	Washer	
27	140014	DIN126-5,8	AR	7	Washer	
28	481556	MZ 034041	4	5	Strip	

Code 1 : 571001 - 571999
 5 : 571001 - 723999
 7 : 571001 - 885999
 11 : 612001 - 723999
 13 : 612001 - 885999
 22 : 673001 - 885999
 27 : 794001 - 885999



KRUKASSEN - STRAW WALKER SHAFTS
ARBRES SECOUEURS - SCHUTTTLERWELLEN

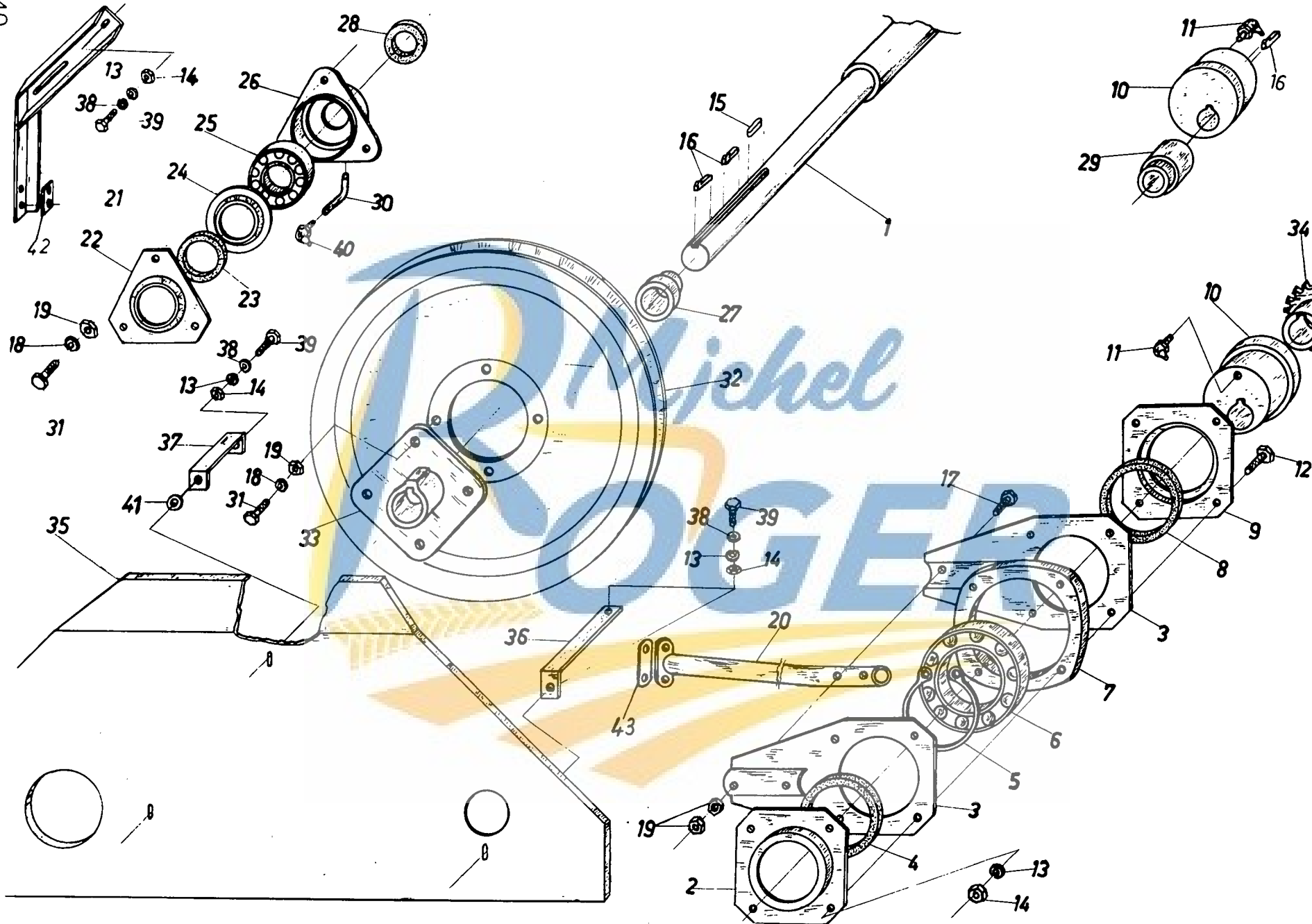
571001 - 885999

Fig.	Order ref.	Old reference	Qty.	Code	Description	N.B.
1	260081	MZ 033902	1	7	Shaft	
2	310077	N67-44-85-1	16	7	Cover	
3	280014	MZ 034005	8	7	Bushing	
4	481548	MZ 033903	16	7	Plate	
5	120111	DIN933-M10x30	32	7	Screw	
6	100016	DIN934-M10	68	7	Nut	
7	320054	MZ 034004	8	7	Gasket	
8	210044	SKF 6207-2RS	8	7	Bearing	
9	140119	S13-35.42.5-1,2	8	7	Washer	
10	140152	SKF-MB7 Ø35	8	7	Washer	
11	100051	MZ 034006	8	7	Nut	
12	100015	DIN934-M8	40	7	Nut	
13	322358	DIN127-AB	40	7	Lockwasher	
14	120106	DIN933-M8x40-8G	32	7	Screw	
15	332038	DIN71412-AM10x1	4	7	Grease fitting	
16	310067	N66-90-3	2	7	Cover	
17	300004	N58-30-45-2	2	7	Collar	incl.fig.18
18	110016	N5-M10-10	AR	7	Screw	
19	310046	N40-62-16-1	2	7	Housing	
20	210033	SKF 1206	4	7	Bearing	
21	310051	N43-30-43-1	4	3	Cover	incl.fig.21a
	310056	N44-30-43-2	4	22	Cover	
21a	220009	DIN5419-30	4	3	Felt ring	
22	120105	DIN933-M8x30-8G	AR	7	Screw	
23	350010	MZ 034507	8	7	Pin	
24	170025	S66-8-7,5.56	1	7	Key	
25	310049	N41-62-16-1	1	7	Housing	incl.fig.25a
25a	330063	S125-45-65-5	1	7	Felt ring	
26	300014	N59-30-50-2	1	7	Collar	incl.fig.15,18
27	290100	N76-320-47-1	1	7	Pulley	
28	280045	N95-47-30-1	1	7	Hub	
29	120112	DIN933-M10x40-8G	4	7	Screw	
30	140045	DIN127-A10	4	7	Lockwasher	
31	260082	MZ 034008	1	7	Shaft	
32	310085	N67-54-75-2	8	22	Cover	
33	220062	S125-32-54-4	4	22	Felt ring	
34	310072	N67-30-52-1	4	22	Ring	
35	140016	DIN126-9,5	16	22	Washer	
36	140017	DIN126-11,5	32	7	Washer	
37	310067	N66-90-3	1	6	Cover	(a)
38	110016	N5-M10-10	1	6	Screw	(a)
39	300004	N58-30-45-2	1	6	Collar	(a) incl.fig.38
40	310046	N40-62-16-1	1	6	Housing	(a)
	310049	N41-62-16-1	1	6	Housing	(b)

(a) Bij mach. zonder stroverspreider
Pour mach. sans épandeur de paille
On mach. without straw spreader
Für Masch. ohne Strohverteiler

(b) Bij mach. met stroverspreider
Pour mach. avec épandeur de paille
On mach. with straw spreader
Für Masch. mit Strohverteiler

Code 3 : 571001 - 622999
6 : 571001 - 794999
7 : 571001 - 885999
22 : 673001 - 885999

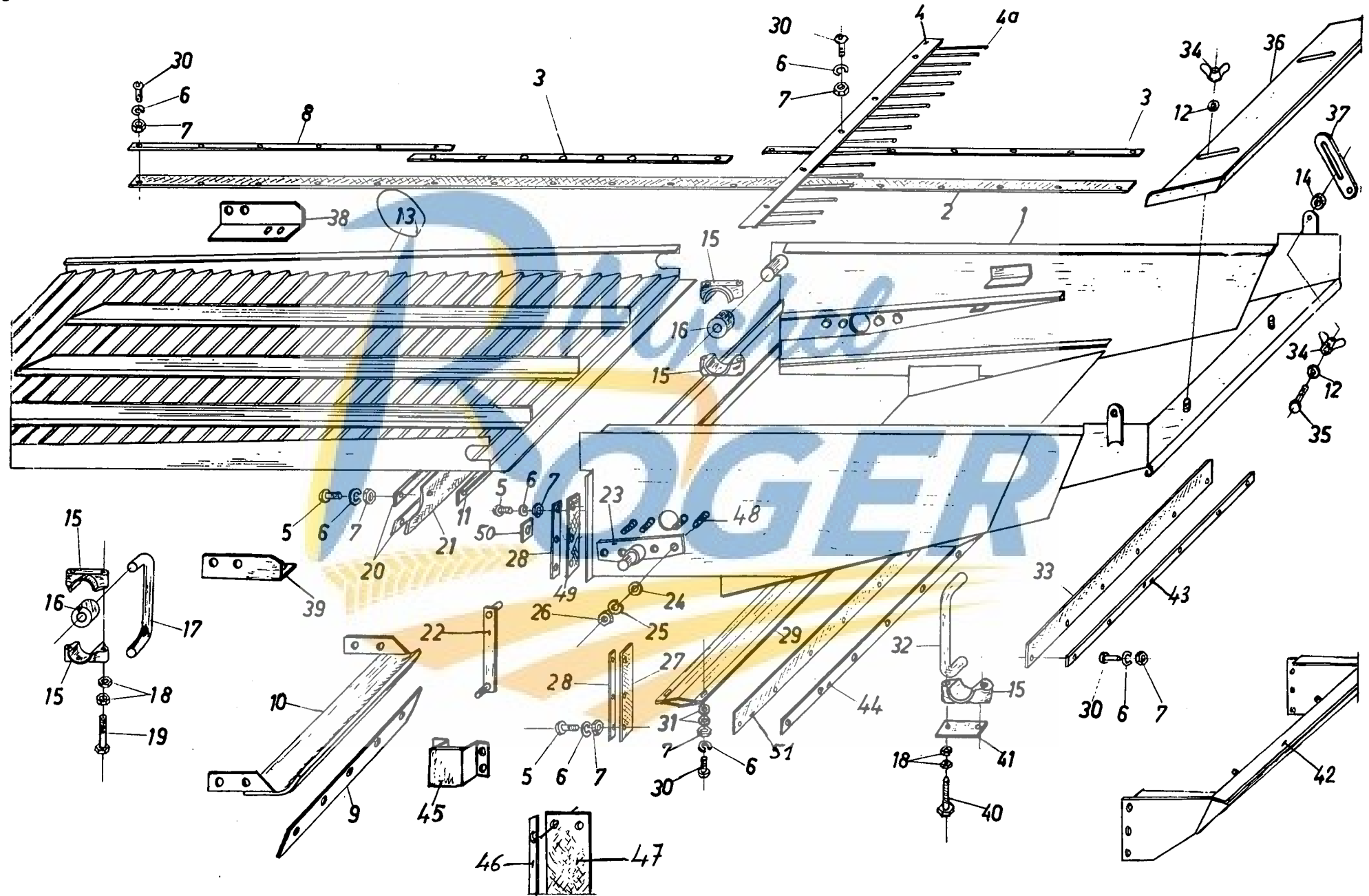


EXCENTRIEK - ECCENTRIC
EXCENTRIQUE - EXZENTER

571001 - 885999

Fig.	Order ref.	Old reference	Qty.	Code	Description	N.B.
1	260009	MP 102001	1	7	Shaft	
2	310062	N44-80-99-2	2	7	Gasket	
3	310097	MZ 104005	4	7	Support	
4	220014	DIN5419-80	2	7	Felt ring	
5	370009	DIN471-80-2,5	2	7	Circlip	
6	210039	SKF 6016	2	7	Bearing	
7	320016	MZ 104003	2	7	Bearing housing	
8	220015	DIN5419-85	2	7	Felt ring	
9	310063	N44-85.104.2	2	7	Plate	
10	280017	MZ 104002	2	7	Eccentric	incl.fig.11
11	332040	DIN71412 CM10x1	2	7	Grease fitting	
12	120106	DIN933-M8x40-8G	8	7	Screw	
13	322358	DIN127-A8	AR	7	Lockwasher	
14	100015	DIN934-M8	AR	7	Nut	
15	170021	S62-10-8-30	1	7	Key	
16	170026	S66-10-8,5-50	3	7	Key	
17	120070	DIN931-M10x60-8G	4	7	Screw	
18	140045	DIN127-A10	10	7	Lockwasher	
19	100016	DIN934-M10	14	7	Nut	
20	480262	MP 102002	2	7	Rod	
21	480265	MP 106105	1	13	Support	
22	310076	N67-40-110-1	2	7	Cover	
23	220011	DIN5419-40	2	7	Felt ring	
24	310075	N67-40-80-1	2	7	Cover	
25	210034	SKF 2207	2	7	Bearing	
26	320043	N65-35-110-3	2	7	Housing	incl.fig.40
27	200003	MP 102003	1	7	Bushing	
28	220010	DIN5419-35	2	7	Felt ring	
29	200004	MP 102004	1	7	Bushing	
30	150082	DIN2952-M10x1-A4	2	22	Grease tube	
31	120111	DIN933-M10x30-8G	10	7	Screw	
32	290102	N76-525-100-1	1	7	Pulley	
33	280051	N95-100-35-1	1	7	Hub	
34	270024	N21-110-35-1	1	7	Sprocket -	
35	360005	MP 105770	1	7	Protection plate	
36	480272	MP 105772	2	7	Support	
37	480271	MP 105771	2	7	Support	
38	140016	DIN126-9,5	10	7	Washer	
39	120104	DIN933-M8x20-8G	9	7	Screw	
40	332029	DIN71412 BM10x1	2	7	Grease fitting	
41	140079		1	28	Washer	
42	488688		1	28	Plate	
43	481760	MZ 104050	AR	1	Plate	

Code 1 : 571001 - 571999
 7 : 571001 - 885999
 13 : 612001 - 885999
 22 : 673001 - 885999
 28 : 885001 - 885999



REINIGINGSBAK - SHAKER SHOE
CAISSON DE NETTOYAGE - SIEBKASTEN

571001 - 673999

Fig.	Order ref.	Old reference	Qty.	Code	Description	N.B.
1	480164	MP 075701	1	1	Rear shaker shoe	
	480166	MP 076101	1	10	Rear shaker shoe	
2	190020	MP 075711	2	1	Rubber strip	
	190021	MP 076111	2	10	Rubber strip	
3	480219	MP 075713	2	1	Strip	
	480220	MP 076113	2	9	Strip	
	480220	MP 076113	2	19	Strip	
4	481685	MZ 073906	1	1	Rake	incl.fig.4a
	480196	MP 076106	1	10	Rake	incl.fig.4a
4a	180048	S90-175-50-3,5	AR	4	Finger	
5	120014	DIN86-AM6x20	AR	4	Screw	
6	322357	DIN127-A6	AR	4	Lockwasher	
7	100014	DIN934-M6	AR	4	Nut	
8	480218	MP 076112	2	3	Strip	
	484603	MP 076712	2	19	Strip	
9	484611	MP 076736	1	19	Plate	
10	484608	MP 076735	1	19	Support	
11	484604	MP 076115	1	10	Angle	
12	140016	DIN 126 - 9,5	2	4	Washer	
13	480208	MP 075710	1	1	Front part shaker shoe	
	484602	MP 076110	1	10	Front part shaker shoe	
14	200091	S101-12-17-10	2	10	Bushing	
15	320033	N60-9	32	4	Bearing	
16	190068	S120-14-40-40	16	4	Bushing	
17	030206	MP 075721	2	4	Arm	incl.fig.16
18	100015	DIN934-M8	AR	4	Nut	
19	120062	DIN931-M8x70-8G	AR	4	Screw	
20	484192	MZ 073925	2	4	Slat	
21	190022	MP 075717	1	4	Canvas	
22	480225	MP 072020	2	3	Arm	
	484605	MP 076720	2	19	Arm	
23	481680	MZ 073903	2	4	Support	
24	140017	DIN126-11,5	12	19	Washer	
25	140045	DIN127-A10	8	4	Lockwasher	
26	100016	DIN934-M10	8	4	Nut	
27	190087	MP 072027	2	4	Rubber strip	
28	484607	MP 072026	AR	4	Strip	
29	481703	MZ 074016	2	4	Deflector	
30	120013	DIN86-AM6x15	AR	4	Screw	
31	140015	DIN126-7	20	19	Washer	
32	030204	MP 075722	2	4	Arm	incl.fig.16
33	190085	MZ 073927	1	1	Rubber strip	
	190025	MP 076129	1	3	Rubber strip	
	190085	MZ 073927	1	19	Rubber strip	
34	100005	DIN315-M8	AR	4	Nut	
35	120038	DIN603-M8x30	2	4	Screw	
36	480201	MP 075707	1	1	Plate	
	485449	MZ 075845	1	10	Plate	
37	485448	MZ 075842	2	10	Support	
38	480491	MP 122017	1	4	Support	Right-hand
39	480487	MP 126116	1	4	Support	Left-hand
40	120063	DIN931-M8x80-8G	8	10	Screw	
41	480247	MP 072060	2	10	Plate	
42	480195	MP 075706	1	1	Plate	
43	480231	MP 076128	1	1	Strip	
	484192	MZ 073925	1	10	Strip	
44	480228	MP 072025	1	1	Plate	
	480229	MP 076125	1	9	Plate	
	484192	MZ 073925	1	19	Strip	
45	360004	MP 076165	2	9	Protection plate	
46	480248	MP 076161	4	9	Strip	
47	190026	MP 076162	2	9	Canvas	
48	120111	DIN933-M10x30-8G	8	3	Screw	
49	190027	MP 076167	2	10	Rubber strip	
	190087	MP 072027	2	19	Rubber strip	
50	480249	MP 076168	4	9	Plate	
51	190085	MZ 073927	1	1	Rubber strip	
	190046	MZ 124763	1	9	Rubber strip	
	190085	MZ 073927	1	19	Rubber strip	
Code	1 : 571001 - 571999		9 : 612001 - 622999			
	3 : 571001 - 622999		10 : 612001 - 673999			
	4 : 571001 - 673999		19 : 673001 - 673999			

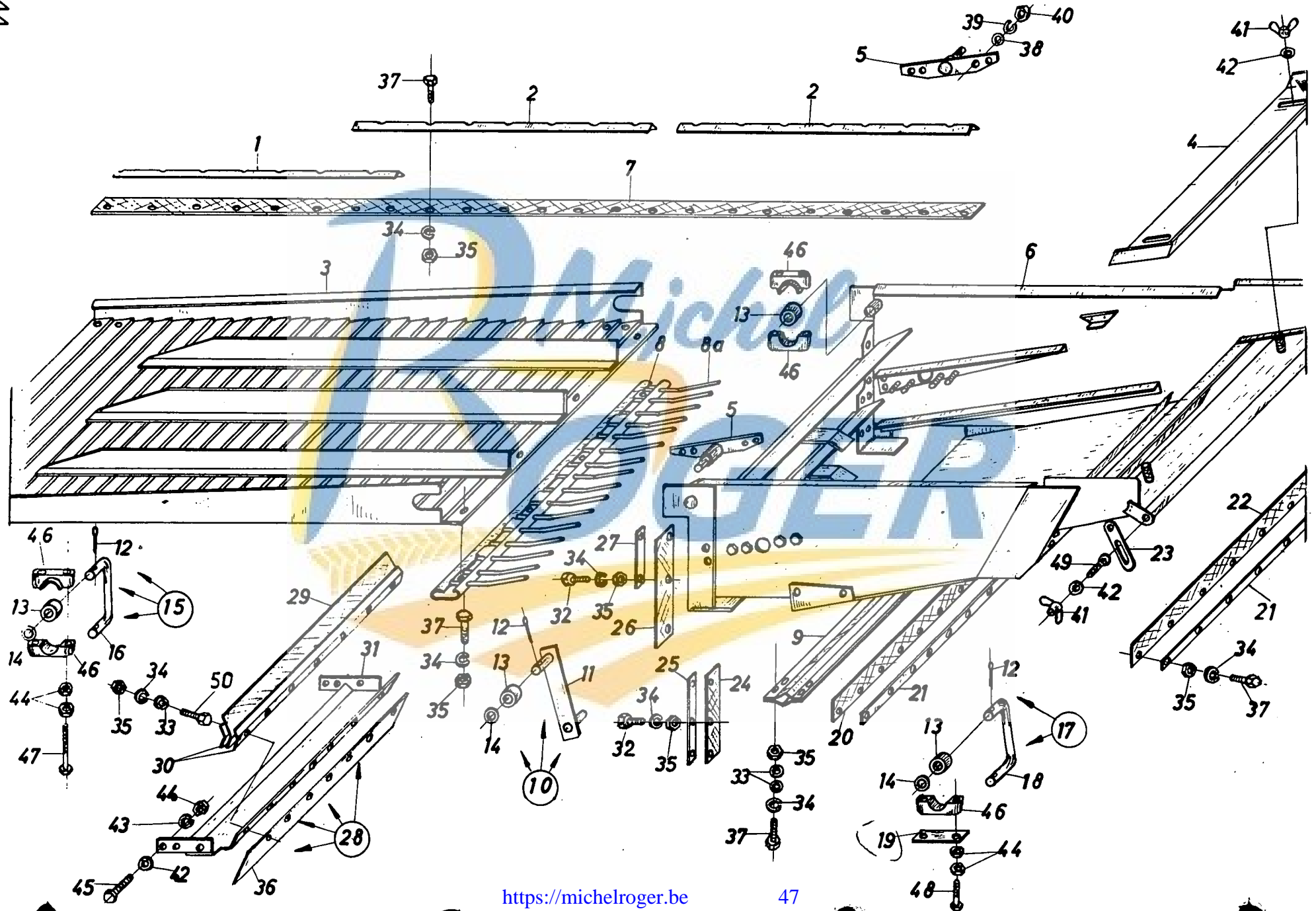


Fig.	Order ref.	Old reference	Qty.	Code	Description	N.B.
1	484603	MP 076712	2	25	Strip	
2	480220	MP 076113	4	25	Strip	
3	484602	MP 076110	1	25	Front part shaker shoe	
4	485449	MZ 075845	1	25	Plate	
5	481680	MZ 073903	2	25	Support	
6	480166	MP 075701	1	25	Rear part shaker shoe	
7	190021	MP 076111	2	25	Rubber strip	
8	480196	MP 076106	1	25	Rake	incl.fig.8a
8a	180048	S90-175-50-3,5	10	25	Spring	
9	481703	MZ 074016	2	25	Deflector	
10	030205	MP 077200.20	2	25	Arm compl.	incl.fig.11,12,13,14
11	487478	MP 077220	2	25	Arm	
12	130008	DIN94-Ø 4x30	14	25	Cotter pin	
13	190068	S120-14-40-40	16	25	Rubber bushing	
14	140094	S13-20-32-1	14	25	Washer	
15	030206	MP 075700.21	2	25	Arm compl.	incl.fig.12,13,14,16
16			2	25	Arm	(a)
17	030204	MP 075700.22	2	25	Arm compl.	incl.fig.12,13,14,18
18			2	25	Arm	(a)
19	480247	MP 072060	2	25	Plate	
20	190131	MP 075728	1	25	Rubber strip	
21	484192	MZ 073925	2	25	Strip	
22	190085	MZ 073927	1	25	Rubber strip	
23	485448	MZ 075842	2	25	Support	
24	190087	MP 072027	2	25	Rubber strip	
25	484607	MP 072026	2	25	Strip	
26	190130	MP 077237	2	25	Rubber strip	
27	487463	MP 077238	2	25	Strip	
28	030203	MP 077200.35	1	25	Canvas compl.	incl.fig.29 thru 36
29	190085	MZ 073927	1	25	Rubber strip	
30	487477	MP 077234	2	25	Strip	
31	484608	MP 076735	1	25	Plate	
32	120100	DIN933-M6x20-8G	26	25	Screw	
33	140015	DIN126-7	25	25	Washer	
34	322357	DIN127-A6	75	25	Lockwasher	
35	100014	DIN934-M6	75	25	Nut	
36	484611	MP 076736	1	25	Plate	
37	120099	DIN933-M6x15-8G	57	25	Screw	
38	140017	DIN126-11,5	10	25	Washer	
39	140045	DIN127-A10	8	25	Lockwasher	
40	100016	DIN934-M10	8	25	Nut	
41	100005	DIN315-M8	4	25	Wing nut	
42	140016	DIN126-9,5	8	25	Washer	
43	322358	DIN127-A8	4	25	Lockwasher	
44	100015	DIN934-M8	24	25	Nut	
45	120105	DIN933-M8x30-8G	4	25	Screw	
46	320033	N60-9	32	25	Bearing	
47	120062	DIN931-M8x70-8G	24	25	Screw	
48	120063	DIN931-M8x80-8G	8	25	Screw	
49	120037	DIN603-M8x20	2	25	Screw	
50	120101	DIN933-M6x30-8G	7	25	Screw	

(a) Niet afzonderlijk leverbaar als onderdeel
Not separately deliverable as service part
Non livrable séparément comme pièce de rechange
Nicht einzeln lieferbar als Ersatzteil

Code 25 : 723001 - 885999

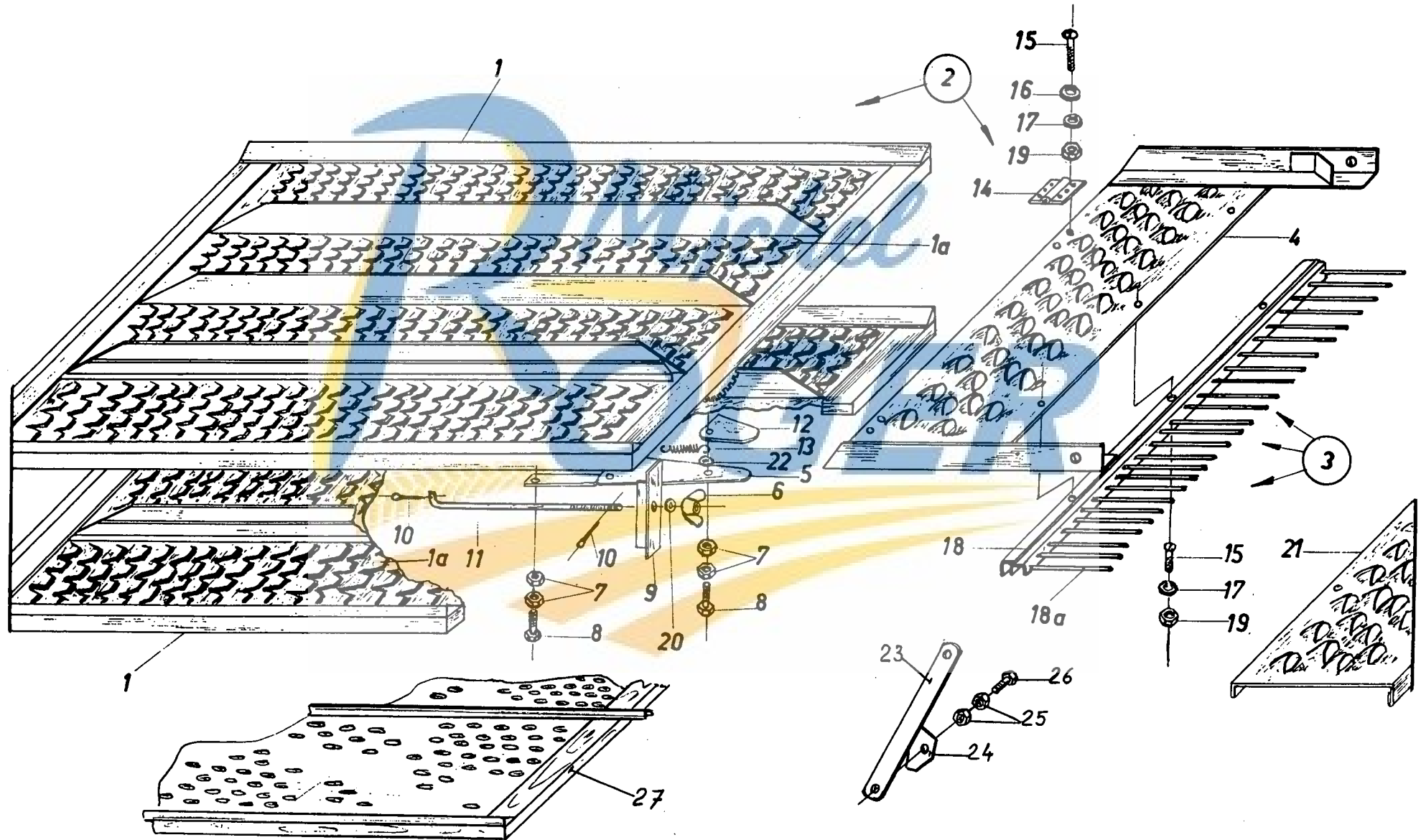
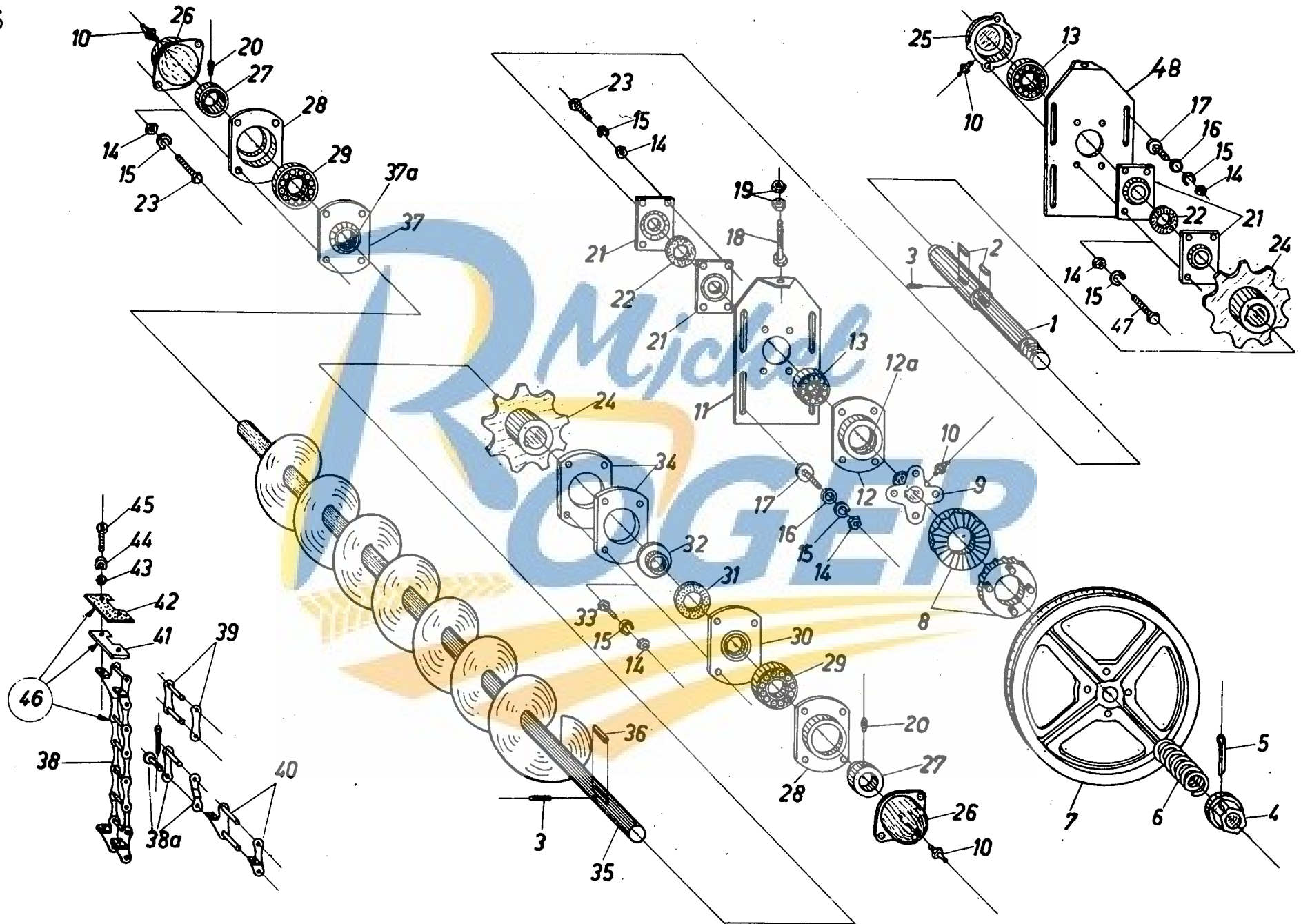


Fig.	Order ref.	Old reference	Qty.	Code	Description	N.B.
1	030201	MP 075700.50	2	7	Sieve compl.	incl.fig.1a-5-7-8-12-13-27
1a	481730	MZ 074050.04	208	7	Bar	
2	030202	MP 076100.55	1	13	Sieve with exit compl.	incl.fig.1-3
3		MP 075700.56	1	1	Lengthening compl.	incl.fig.4-14 thru 19
	030097	MZ 075800.56	1	13	Lengthening compl.	
4	480202	MP 075709	1	1	Lengthening	incl.fig.4-14 thru 19
	460059	MZ 075809	1	13	Lengthening	
5	484199	MZ 074751	2	7	Rod	
6	100006	DIN315-M10	2	7	Nut	
7	100014	DIN934-M6	9	7	Nut	
8	120100	DIN933-M6x20-8G	3	7	Screw	
9	307806	MP 074549	2	1	Support	
	480232	MZ 075749	2	13	Support	
10	130003	DIN94-3x20	4	7	Cotter pin	
11	340038	MZ 074548	2	7	Rod	
12	481737	MZ 074052	2	7	Plate	
13	180032	N52-10.62.1,25	2	7	Spring	
14	350082	S140-60-60	2	5	Hinge	
	350095		2	27	Hinge	
15	120011	DIN86-AM5x20	8	7	Screw	
16	140014	DIN126-5,8	12	7	Washer	
17	322356	DIN127-A5	8	7	Lockwasher	
18	484201	MZ 075856	1	7	Rake compl.	incl.fig.18a
18a	180049	S90.180-16,5-3,5	28	7	Tooth	
19	100013	DIN934-M5	8	7	Nut	
20	140017	DIN126-11,5	4	7	Washer	
21	460014	M 2075830	1	13	Graepel sieve	(a)
22	140015	DIN126-7	3	7	Washer	
23	480221	MP 075714	2	1	Slat	
24	480223	MP 075716	2	1	Plate	
25	100015	DIN934-M8	6	1	Nut	
26	120019	DIN86-AM8x20	2	1	Screw	
27	030190	MP 075700.94		13	Sieve Ø3,5	(b)
	030188	MP 075700.90		13	Sieve Ø6	(b)
	030189	MP 075700.91		13	Sieve Ø9	(b)
	030191	MP 075700.96		13	Sieve Ø12	(b)
	030186	MP 075700.95		13	Sieve Ø18	(b)

(a) Los medegeleverd
 Livré séparément
 Separately delivered
 Separat mitgeliefert

(b) Enkel op aanvraag
 Uniquement sur demande
 Only on request
 Nur auf Anfrage

Code 1 : 571001 - 571999
 5 : 571001 - 723999
 7 : 571001 - 885999
 13 : 612001 - 885999
 27 : 794001 - 885999



TERUGVOERVIJZEL - REFLOW AUGER
VIS DE RETOUR - UEBERKEHRSCHECKE

571001 - 885999

Fig.	Order ref.	Old reference	Qty	Code	Description	N.B.
1	260008	MP 062015	1	7	Shaft	
2	170006	S61-8-7.28	2	7	Key	
3	130048	DIN1481-6x60	2	7	Roll pin	
4	100059	N31-50-25-1	1	7	Nut	
5	130016	DIN94-6x60	1	7	Cotter pin	
6	180025	N50-32-100-6	1	7	Spring	
7	290074	N72-295-25.1	1	7	Pulley	
8	280058	N30-85-50-1	2	7	Clutch	
9	280041	N32-90-25-1	1	7	Flange	incl.fig.10
10	332038	DIN71412-AM10x1	4	7	Grease fitting	
11	481594	MZ 054031	1	7	Plate	
12	310048	N41-52-15-1	1	7	Housing	incl.fig.12a
12a	220011	DIN5419-40	1	7	Felt ring	
13	210032	SKF 1205	2	7	Bearing	
14	100015	DIN934-M8	25	7	Nut	
15	322358	DIN127-A8	24	7	Lockwasher	
16	140016	DIN126-9,5	12	7	Washer	
17	120037	DIN603-M8x20	8	7	Screw	
18	120124	DIN933-M12x90	2	7	Screw	
19	100018	DIN934-M12	6	7	Nut	
20	110016	N5-M10x10	2	7	Set screw	
21	310058	N44-30-43-7	4	7	Cover	
22	220009	DIN5419-30	2	7	Felt ring	
23	120104	DIN933-M8x20-8G	8	7	Screw	
24	270029	N25-138-30-1 -	2	7	Sprocket	
25	320039	N65-25-75-1	1	7	Flange	incl.fig.10
26	310067	N66-90-3	2	7	Cover	incl.fig.10
27	300004	N58-30-45-2	2	7	Ring	incl.fig.20
28	310046	N40-62-16-1	2	7	Bearing housing	
29	210033	SKF 1206	2	7	Ball bearing	
30	310056	N44-30-43-2	1	7	Cover	
31	220062	S125-32-54-4	1	7	Felt ring	
32	310072	N67-30-52-1	1	7	Housing	
33	120105	DIN933-M8x30-8G	4	7	Screw	
34	310085	N67-54-75-2	2	7	Cover	
35	240059	MP 062002	1	7	Auger	
36	170010	S61-8-7-50	1	7	Key	
37	310051	N43-30-43-1	1	7	Housing	incl.fig.37a
37a	220009	DIN5419-30	1	7	Felt ring	
38	230084	MP 062025	1	7	Chain	incl.fig.38a
38a	230030	N12-41,4	1	7	Link	
39	230029	N11-41,4	1	7	Coupling	
40	230035	N278-41,4	1	7	Attachment link	
41	481595	MZ 054035	24	7	Plate	
42	190084	MZ 054030	24	7	Pad	
43	100014	DIN934-M6	48	7	Nut	
44	140040	DIN440-R7	48	7	Washer	
45	120015	DIN86-AM6x25	48	7	Screw	
46	030198	MP 062000.25	1	7	Chain compl.	incl.fig.38 thru 45
47	120106	DIN933-M8x40-8G	4	7	Screw	
48	481594	MZ 054031	1	1	Plate	
	480139	MP 062005	1	9	Plate	
	481594	MZ 054031	1	22	Plate	

Code 1 : 571001 - 571999
 7 : 571001 - 885999
 9 : 612001 - 622999
 22 : 673001 - 885999

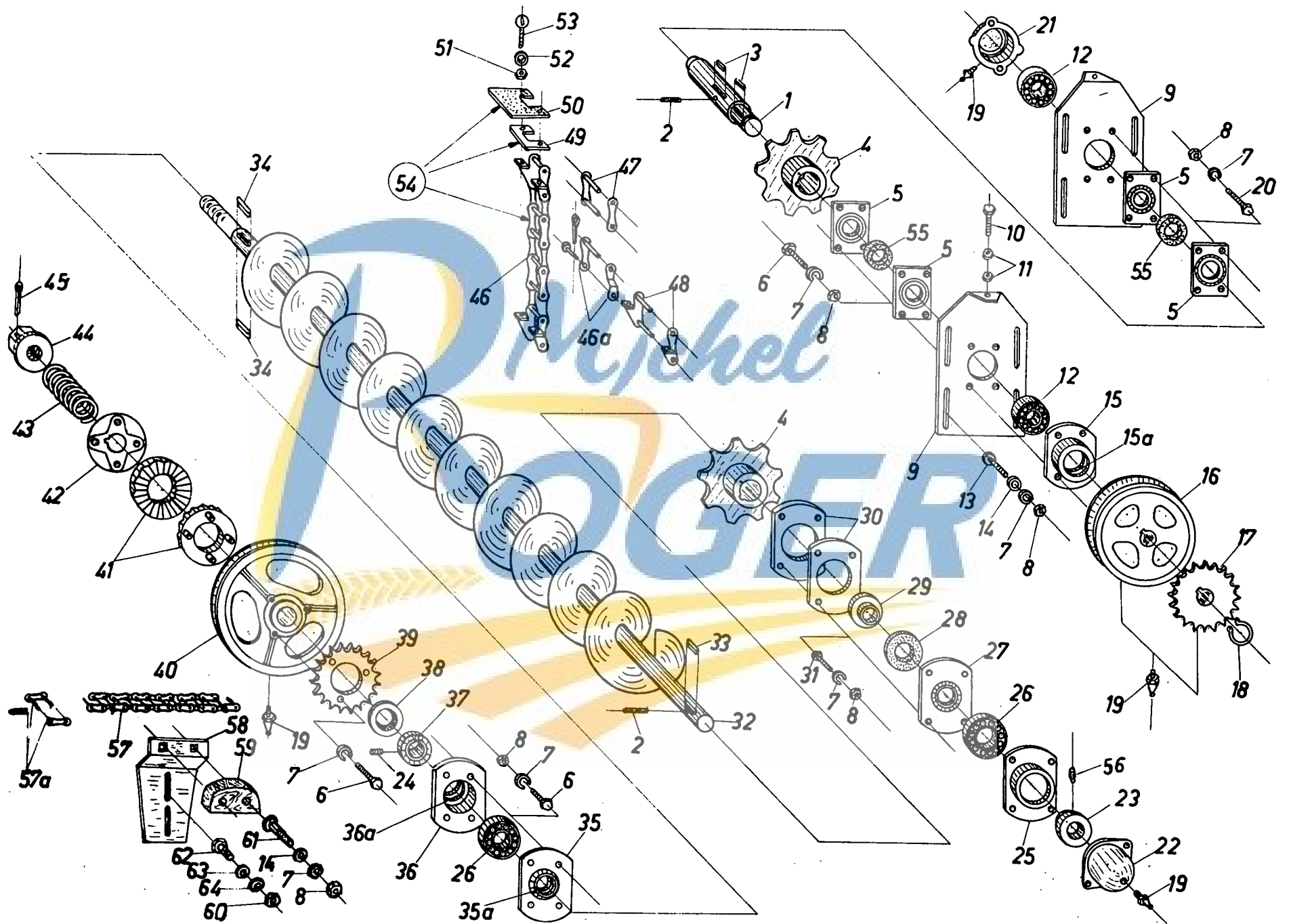


Fig.	Order ref.	Old reference	Qty.	Code	Description	N.B.
1	260022	MZ 055015	1	7	Upper shaft	
2	130048	DIN1481-6x60	2	7	Roll pin	
3	170006	S61-8-7-28	2	7	Key	
4	270029	N25-138-30-1	2	7	Sprocket	
5	310058	N44-30-43-7	4	7	Cover	
6	120104	DIN933-M8x20-8G	13	7	Screw	
7	322358	DIN127-A8	29	7	Lockwasher	
8	100015	DIN934-M8	27	7	Nut	
9	481594	MZ 054031	2	7	Plate	
10	120124	DIN933-M12x90-8G	2	7	Screw	
11	100018	DIN934-M12	4	7	Nut	
12	210032	SKF 1205	2	7	Bearing	
13	120037	DIN603-M8x20	8	7	Screw	
14	140016	DIN126-9.5	16	7	Washer	
15	310048	N41-52-15-1	1	7	Housing	incl.fig.15a
15a	220011	DIN5419-40	1	7	Filt ring	
16	290064	N72-155-25.4	1	7	Pulley	(a) incl.fig.19
17	270019	N21-110-25.3	1	7	Sprocket	(b) incl.fig.19
18	370002	DIN471-25x1,2	1	7	Circlip	
19	332038	DIN71412-AM10x1	4	7	Grease fitting	
20	120106	DIN933-M8x40-8G	2	7	Screw	
21	320039	N65-25-75-1	1	7	Cover	incl.fig.19
22	310067	N66-90-3	1	7	Cover	incl.fig.19
23	300004	N58-30-45-2	1	7	Ring	incl.fig.56
24	110003	DIN915-AM10x12	1	7	Set screw	
25	310046	N40-62-16-1	1	7	Housing	
26	210033	SKF 1206	2	7	Ball bearing	
27	310056	N44-30-43-2	1	7	Cover	
28	220062	S125-32-54.4	1	7	Felt ring	
29	310072	N67-30-52-1	1	7	Cover	
30	310085	N67-54-75-2	2	7	Cover	
31	120105	DIN933-M8x30-8G	4	7	Screw	
32	240058	MP 052001	1	7	Grain auger	
33	170010	S61-8-7-50	1	7	Key	
34	170007	S61-8-7-36	2	7	Key	
35	310051	N43-30-43-1	1	7	Cover	incl.fig.35a
35a	220009	DIN 5419-30	1	7	Felt ring	
36	310049	N41-62-16-1	1	7	Bearing housing	incl.fig.36a
36a	220063	S125-45-65-5	1	7	Felt ring	
37	300001	MP 055710	1	7	Bushing	incl.fig.24
38	140112	S13-31-50-2	1	7	Washer	
39	270008	N20-110-50-1	1	7	Sprocket	
40	290071	N72-205-30-1	1	7	Pulley	incl.fig.19
41	280058	N30-85-30-1	2	7	Clutch	
42	280042	N32-90-30-1	1	7	Bushing	

(a) Voor mach. met graantank
Pour mach. avec trémie
For mach. with graintank
Für Masch. mit Korntank

(b) Voor mach. met graansorteerder
Pour mach. avec trieur
For mach. with grainsorter
Für Masch. mit Sortierzylinder

(c) Bij mach. met 2e reiniging op platform type 9102 K en by mach. met trieur op graantank type 7901 K
Pour mach. avec 2me nettoyage sur plate forme type 9102 K et pour mach. avec trieur sur trémie type 7901 K
On mach. with 2nd cleaning on platform type 9102 K and on mach. with grainsorter on graintank type 7901 K
Auf Masch. mit 2. Reinigung auf Plattform Type 9102 K und auf Masch. mit Sortierzylinder auf Korntank
Type 7901 K

Code 7 : 571001 - 885999
12 : 612001 - 794999
19 : 673001 - 673999
22 : 673001 - 885999
25 : 723001 - 885999

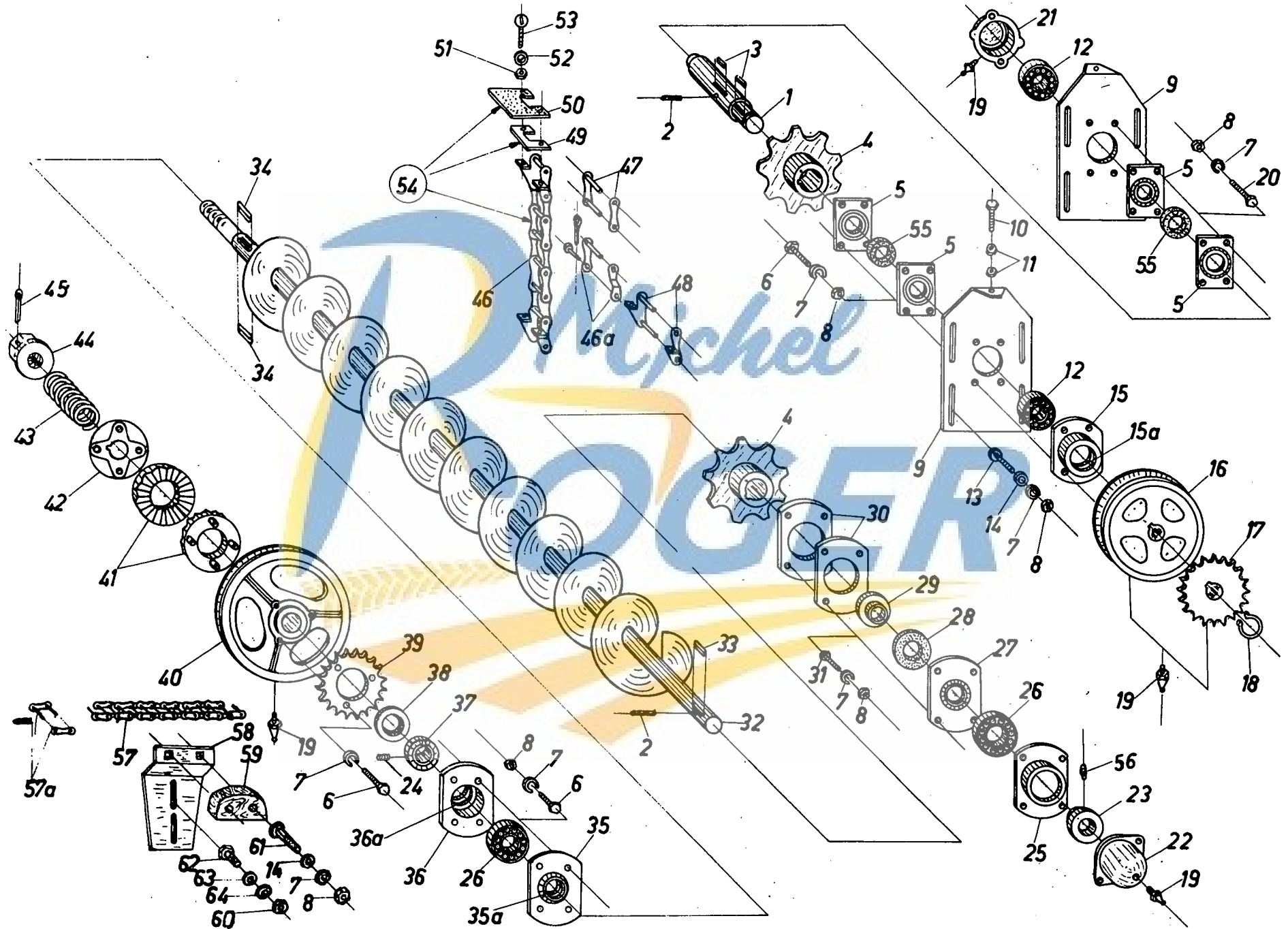


Fig.	Order ref.	Old reference	Qty.	Code	Description	N.B.
43	180025	N50-32-100-6	1	7	Spring	
44	100059	N31-50-25-1	1	7	Nut	
45	130016	DIN94-6x60	1	7	Cotter pin	
46	230083	MP 052025	1	7	Chain	incl.fig.46a
46a	230030	N12-41,4		7	Link	
47	230029	N11-41,4		7	Coupling	
48	230035	N278-41,4		7	Attachment link	
49	481595	MZ 054035	36	7	Plate	
50	190084	MZ 054030	36	7	Pad	
51	100014	DIN934-M6	72	7	Nut	
52	140040	DIN440-R7	72	7	Washer	
53	120015	DIN86-AM6x25	72	7	Screw	
54	030197	MP 052000.25	1	7	Chain compl.	incl.fig.46 thru 53
	030209	MP 915700.26	1	12	Chain compl.	(c) incl.fig.47 thru 53
55	220009	DIN5419-30	2	7	Felt ring	
56	110016	N5-M10x10	1	7	Screw	
57	230003	MP 052090	1	22	Chain	incl.fig.57a
57a	230031	N26-110-056	1	22	Coupling	
58	481008	MP 516118	1	19	Plate	
	482696	MZ 512218	1	25	Plate	
	482695	MZ 510117	1	22	Bloc	
59	100016	DIN934-M10	2	22	Nut	
61	120039	DIN603-M8x50	2	22	Screw	
62	120109	DIN933-M10x20-8G	2	22	Screw	
63	140017	DIN126-11,5	2	22	Washer	
64	140045	DIN127-A10	2	22	Lockwasher	

(a) Voor mach. met graantank
Pour mach. avec trémie
For mach. with graintank
Für Masch. mit Korntank

(b) Voor mach. met graansorteerder
Pour mach. avec trieur
For mach. with grainsorter
Für Masch. mit Sortierzylinder

(c) Bij mach. met 2e reiniging op platform type 9102 K en bij mach. met trieur op graantank type 7901 K
Pour mach. avec 2nd nettoyage sur plate forme type 9102 K et pour mach. avec trieur sur trémie type 7901 K
On mach. with 2nd cleaning on platform type 9102 K and on mach. with grainsorter on graintank type 7901 K
Auf Masch. mit 2. Reinigung auf Plattform Type 9102 K und auf Masch. mit Sortierzylinder auf Korntank
Type 7901 K

Code 7 : 571001 - 885999
12 : 612001 - 794999
19 : 673001 - 673999
22 : 673001 - 885999
25 : 723001 - 885999

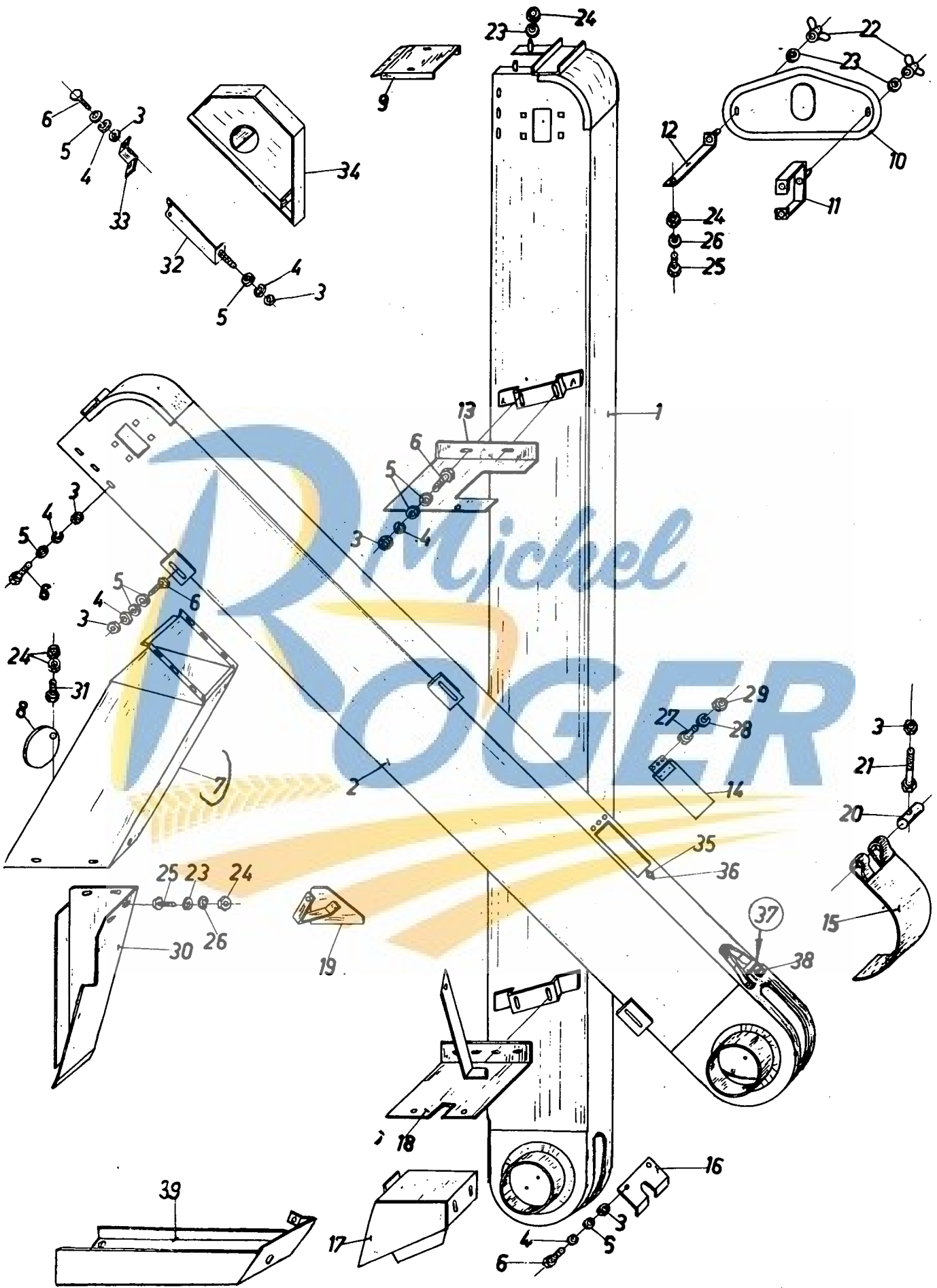
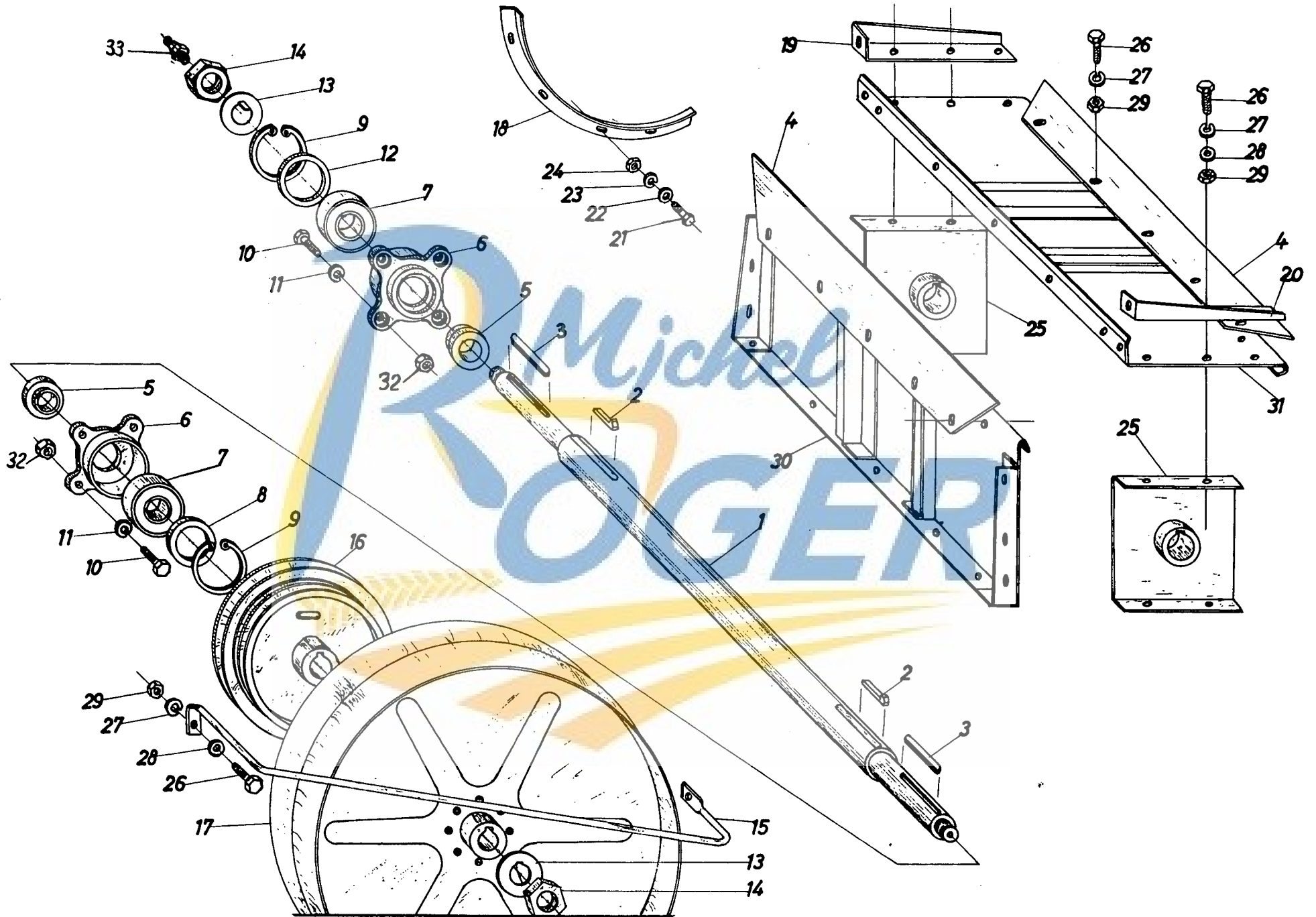


Fig.	Order ref.	Old reference	Qty.	Code	Description	N.B.
1	484587	MP 052020	1	7	Elevator	incl.fig.35-36-37
	485783	MP 915720	1	12	Elevator	(a) incl.fig.35-36-37
2	480144	MP 062020	1	1	Elevator	incl.fig.35-36-37
	484590	MP 066120	1	13	Elevator	incl.fig.35-36-37
3	100015	DIN934-M8	25	7	Nut	
4	322358	DIN127-A8	24	7	Lockwasher	
5	140016	DIN126-9,5	30	7	Washer	
6	120104	DIN933-M8x20-8G	24	7	Screw	
7	480132	MP 062001	1	7	Tailings pipe	
8	310001	MP 065703	1	7	Cover	
9	310012	MZ 054026	2	7	Cover	
10	360034	MZ 054372	1	7	Plate	
11	481603	MZ 054370	1	7	Support	
12	481606	MZ 054375	1	7	Support	
13	480119	MZ 052002	1	7	Support	
14	310096	MZ 054021	2	7	Cover	
15	310011	MZ 054822	2	7	Cover	
16	481590	MZ 054024	2	7	Plate	
17	481597	MZ 054050	1	7	Cap	
18	480120	MP 052003	1	3	Support	
	484615	MP 056703	1	22	Support	
19	360003	MP 065773	1	7	Plate	
20	260023	MZ 054828	2	7	Pin	
21	120065	DIN931-M8x110	2	7	Screw	
22	100004	DIN315-M6	2	7	Nut	
23	140015	DIN126-7	15	7	Washer	
24	100014	DIN934-M6	15	7	Nut	
25	120100	DIN933-M6x20-8G	9	7	Screw	
26	322357	DIN127-A6	14	7	Lockwasher	
27	120009	DIN86-AM5x10	6	7	Screw	
28	322356	DIN127-A5	6	7	Lockwasher	
29	100013	DIN934-M5	6	7	Nut	
30	480140	MP 065710	1	7	Plate	
31	120014	DIN86-AM6x20	2	7	Screw	
32	484593	MP 065771	1	13	Support	
33	480160	MP 065772	1	13	Support	
34	360002	MP 065770	1	13	Plate	
35	130024	DIN660-5x8	2	7	Rivet	
36	330002	N1-50-1	2	7	Clip	
37	484151	MZ 054020.01.06	2	7	Locking piece compl.	incl.fig.38-39-40
38	130028	DIN660-6x12	4	5	Rivet	
	130070	S81-6x8	4	27	Rivet	
39	360001	MP 055714	1	1	Protection plate	

(a) Bij machines met 2e reiniging op platform type 9102 K, en bij machines met trieur op graantank type 7901 K
 Pour machines avec 2me nettoyage sur plate-forme type 9102 K, et pour machines avec trieur sur trémie type 7901 K
 For machines with 2nd cleaning on platform type 9102 K and for machines with grainsorter on graintank type 7901 K
 Für Maschinen mit 2. Reinigung auf Plattform Type 9102 K und für Maschinen mit Sortierzylinder auf Korntank Type 7901 K

Code 1 : 571001 - 571999
 3 : 571001 - 622999
 5 : 571001 - 723999
 7 : 571001 - 885999

Code 12 : 612001 - 794999
 13 : 612001 - 885999
 22 : 673001 - 885999
 27 : 794001 - 885999

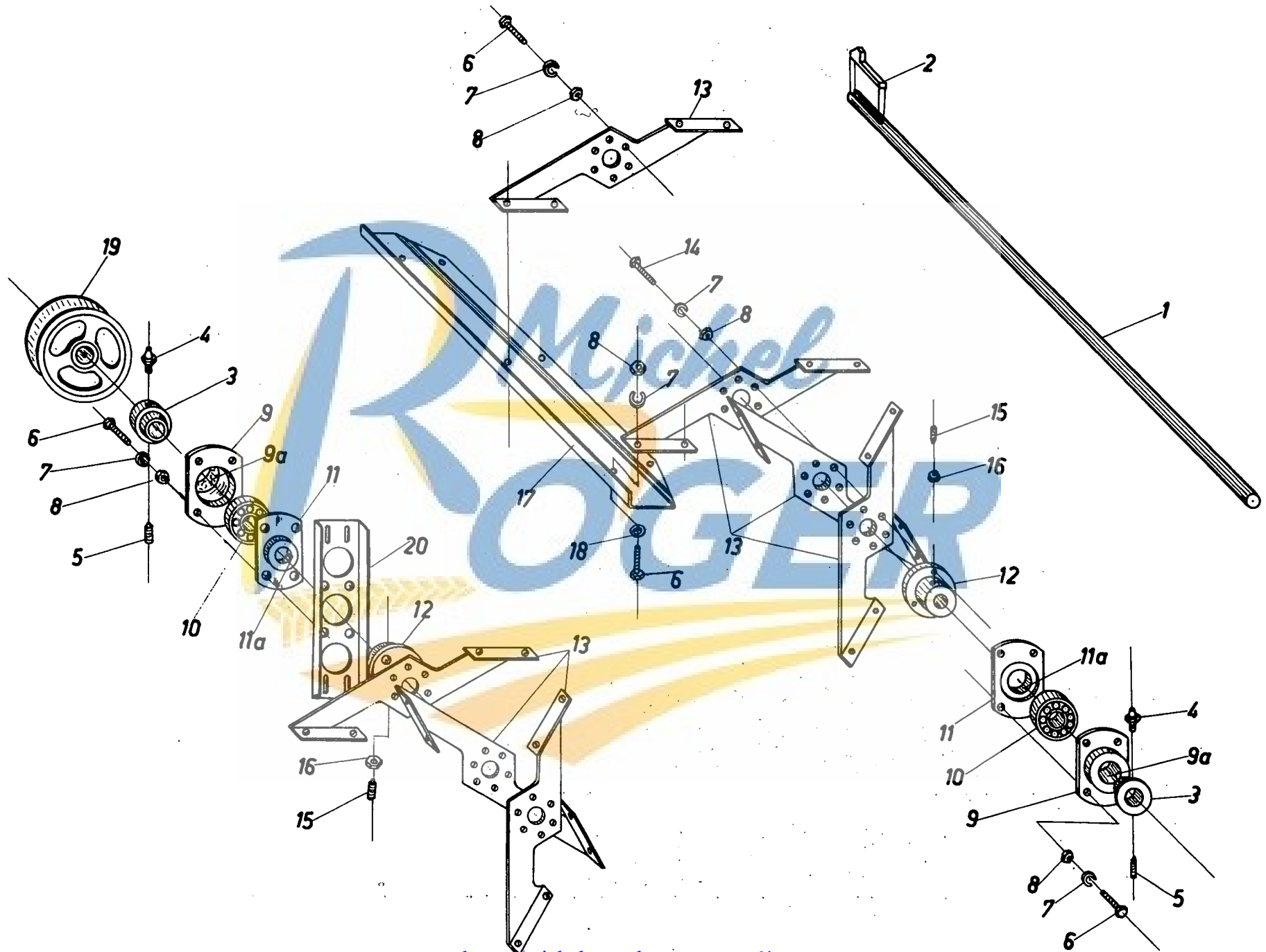


AFNEEMTROMMEL - BEATER
TIRE PAILLE - STROHABNEMER

571001 - 885999

Fig.	Order ref.	Old reference	Qty.	Code	Description	N.B.	
1	260084	MZ 094003	1	7	Shaft	incl.fig.33	
2	170028	S66-14-9,5-45	2	5	Key		
	170045	DIN6884-14-6-45	2	27	Key		
3	170017	S61-12-8-160	2	7	Key		
4	487393		4	27	Plate		
5	200020	MZ 014002	2	7	Ring		
6	307805	N65-40-127-4	2	7	Housing		
7	210049	SKF 6308-2RS	2	7	Ball bearing		
8	140132	S13-58-90-1	1	7	Washer		
9	370013	DIN472-90-3	2	7	Circlip		
10	120111	DIN933-M10x30-8G	8	7	Screw		
11	140045	DIN127-A10	8	7	Lockwasher		
12	140138	S13-75,5-90-2	1	7	Washer		
13	140063	N15-36-70-1	2	7	Washer		
14	100035	DIN936-M35x1,5	2	7	Nut		
15	330662	MP 095712	1	7	Rod		
16	290046	N70-240-40-1	1	7	Pulley		
17	290001	MP 092002	1	7	Pulley		
18	480260	MP 096110	2	7	Angle		
19	481752	MZ 093904	2	7	Support		Right-hand
20	481755	MZ 093908	2	7	Support		Left-hand
21	120100	DIN933-M6x20-8G	8	7	Screw		
22	140015	DIN126-7	8	7	Washer		
23	322357	DIN127-A6	4	7	Lockwasher		
24	100014	DIN934-M6	8	7	Nut		
25	280059	MZ 094001	2	7	Plate		
26	120104	DIN933-M8x20-8G	37	7	Screw		
27	322358	DIN127-A8	37	7	Lockwasher		
28	140016	DIN126-9,5	24	7	Washer		
29	100015	DIN934-M8	37	7	Nut		
30	480258	MP 095706	2	5	Plate		
	488312		2	27	Plate		
31	480254	MP 095705	2	5	Plate		
	488311		2	27	Plate		
32	100016	DIN934-M10	8	5	Nut		
33	332038	DIN71412-AM10x1	1	5	Grease fitting		

Code 5 : 571001 - 723999
7 : 571001 - 885999
27 : 794001 - 885999

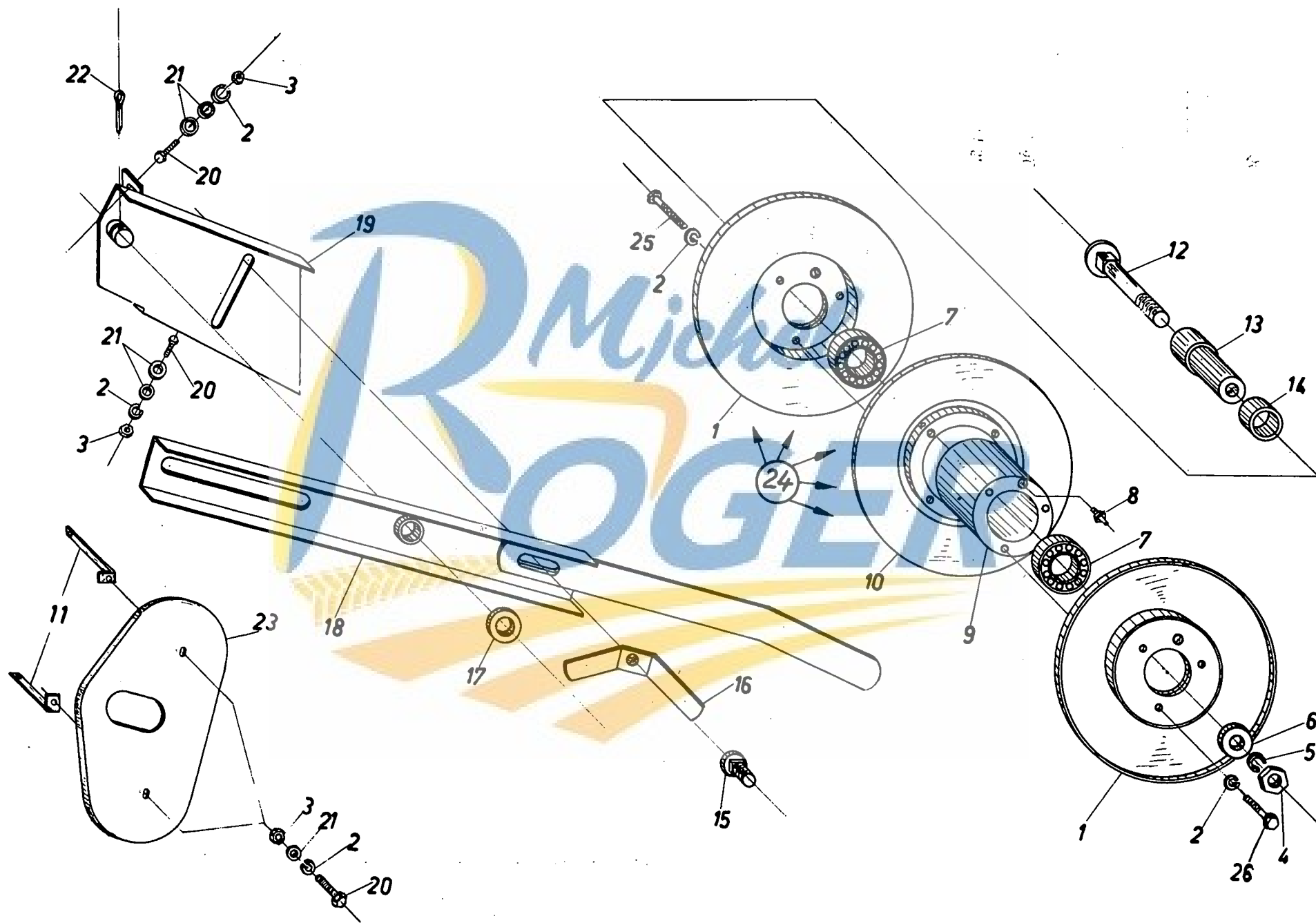


WINDMOLENAS - FAN SHAFT
ARBRE DU VENTILATEUR - GEBLAESEWELLE

571001 - 885999

Fig.	Order ref.	Old reference	Qty.	Code	Description	N.B.
1	260010	MP 135701	1	5	Shaft	
	260145		1	27	Shaft	
2	170025	S66-8.7,5.56	1	7	Key	
3	300013	N59-25-50-2	2	7	Ring	incl.fig.4-5
4	332038	DIN71412-AM10x1	2	7	Grease fitting	
5	110016	N5-M10x10	2	7	Set screw	
6	120104	DIN933-M8x20-8G	21	7	Screw	
7	322358	DIN127-A8	53	7	Lockwasher	
8	100015	DIN934-M8	53	7	Nut	
9	310048	N41-52-15-1	2	7	Housing	incl.fig.9a
9a	220011	DIN5419-40	2	7	Felt ring	
10	210032	SKF 1205	2	7	Bearing	
11	310050	N43-25-38-1	2	7	Housing	incl.fig.11a
11a	220008	DIN5419-25	2	7	Felt ring	
12	322961	MP 132002	2	7	Hub	incl.fig.15-16
13	480513	MP 132003	9	7	Fixing piece	
14	120105	DIN933-M8x30-8G	6	7	Screw	
15	110004	DIN915-AM10x30	2	7	Stud	
16	100016	DIN934-M10	2	7	Nut	
17	481991	MZ 133904	6	7	Plate	
18	140016	DIN126-9,5	18	7	Washer	
19	290072	N72-225-25-1	1	7	Pulley	
20	484702	MP 136707	2	22	Support	

Code 5 : 571001 - 723999
 7 : 571001 - 885999
 22 : 673001 - 885999
 27 : 794001 - 885999

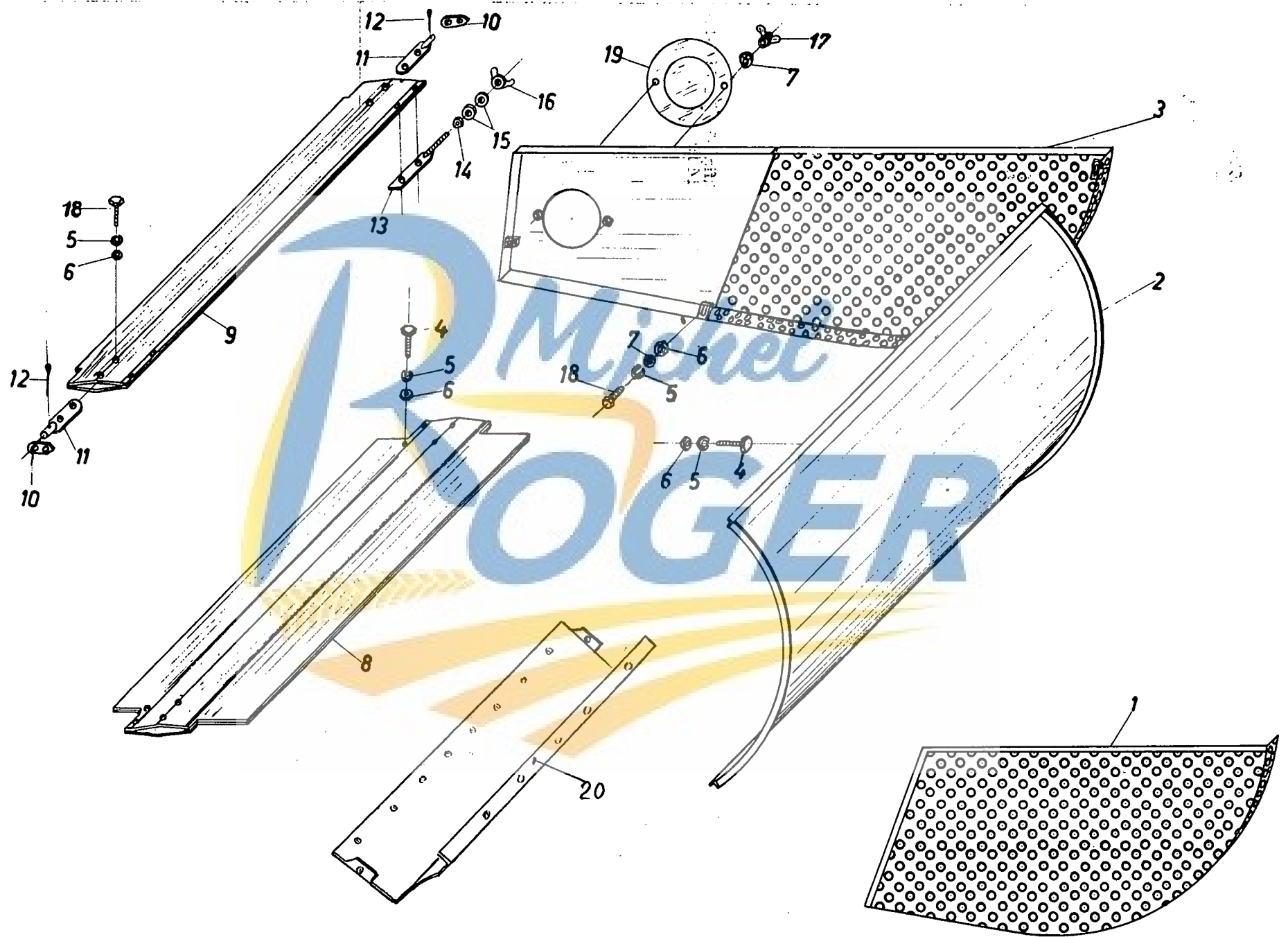


WINDMOLENVARIATOR – FAN VARI-DRIVE
 VARIATEUR DU VENTILATEUR – GEBLASEVARIATOR

571001 - 885999

Fig.	Order ref.	Old reference	Qty.	Code	Description	N.B.
1	290002	MP 145701	2	7	Disc	
2	322358	DIN127-A8	14	7	Lockwasher	
3	100015	DIN934-M8	8	7	Nut	
4	100020	DIN934-M16	1	7	Nut	
5	140048	DIN127-A16	1	7	Lockwasher	
6	140020	DIN126-18	1	7	Washer	
7	034439	SKF 6205-2RS	2	7	Bearing	
8	332038	DIN71412-AM10x1	1	7	Grease fitting	
9	200007	MP 145703	1	3	Bushing	incl.fig.8
	200214	MP 146703	1	22	Bushing	incl.fig.8
10	290005	MP 142002	1	7	Disc	
11	480539	MP 145771	2	5	Support	
	487405		2	27	Support	
12	120050	DIN603-M16x130	1	7	Screw	
13	200078	N91-25-94-1	1	4	Bushing	
	200243	N91-25-100-1	1	25	Bushing	
14	200125	S101-25-33-40	1	7	Ring	
15	120042	DIN603-M10x30	1	7	Screw	
16	480537	MP 145712	1	7	Locking piece	
17	140098	S13-22-32-2	1	7	Washer	
18	480531	MP 145710	1	7	Support	
19	484720	MP 145711	1	5	Support	
	487407		1	27	Support	
20	120104	DIN933-M8x20-8G	8	7	Screw	
21	140016	DIN126-9,5	12	7	Washer	
22	130008	DIN94-4x30	1	7	Cotter pin	
23	360008	MP 145770	1	7	Plate	
24	030046		1	7	Variator compl.	incl.fig.1-2-4-5-6-7-8-9-10-13-14-20
25	120104	DIN933-M8x20-8G	3	22	Screw	
	120064	DIN931-M8x90-8G	3	3	Screw	
26	120104	DIN933-M8x20-8G	3	22	Screw	

Code 3 : 571001 - 622999
 4 : 571001 - 673999
 5 : 571001 - 723999
 7 : 571001 - 885999
 22 : 673001 - 885999
 25 : 723001 - 885999
 27 : 794001 - 885999



WINDMOLENKAST - FAN CASING *
 ENVELOPPE DU VENTILATEUR - GEBLASEKASTEN

571001 - 885999

Fig.	Order ref.	Old reference	Qty.	Code	Description	N.B.
1	360118	MP 135771	1	7	Protection plate	Right-hand
2	310002	MP 122012	1	3	Cover	
	310104	MP 132011	1	22	Cover	
3	360117	MP 135770	1	7	Protection plate	Left-hand
4	120099	DIN933-M6x20-8G	28	7	Screw	
5	322357	DIN127-A6	39	7	Lockwasher	
6	100014	DIN934-M6	39	7	Nut	
7	140015	DIN126-7	39	7	Washer	
8	480517	MP 135706	1	7	Deflector	
9	480515	MP 132005	1	7	Deflector	
10	484811	MP 135708	4	7	Indicator	
11	482006	MZ 134017	4	7	Bracket	
12	130006	DIN94-4x20	4	7	Cotter pin	
13	340039	MZ 134025	4	7	Screw	
14	100015	DIN934-M8	4	7	Nut	
15	140041	DIN440-R9,5	4	7	Washer	
16	100005	DIN315-M8	4	7	Nut	
17	100004	DIN315-M6	2	7	Nut	
18	120100	DIN933-M6x20-8G	11	7	Screw	
19	310071	N66-180-2	1	7	Cover	
20	480503	MP 125730	1	9	Cover	

* De windmolenkast is verkrijgbaar onder nr. 322931
 Fan casing is deliverable under nr. 322931
 L'enveloppe du ventilateur est livrable sous nr. 322931
 Gebläsekasten ist zu bekommen unter nr. 322931

Code 3 : 571001 - 622999
 7 : 571001 - 885999
 9 : 612001 - 622999
 22 : 673001 - 885999

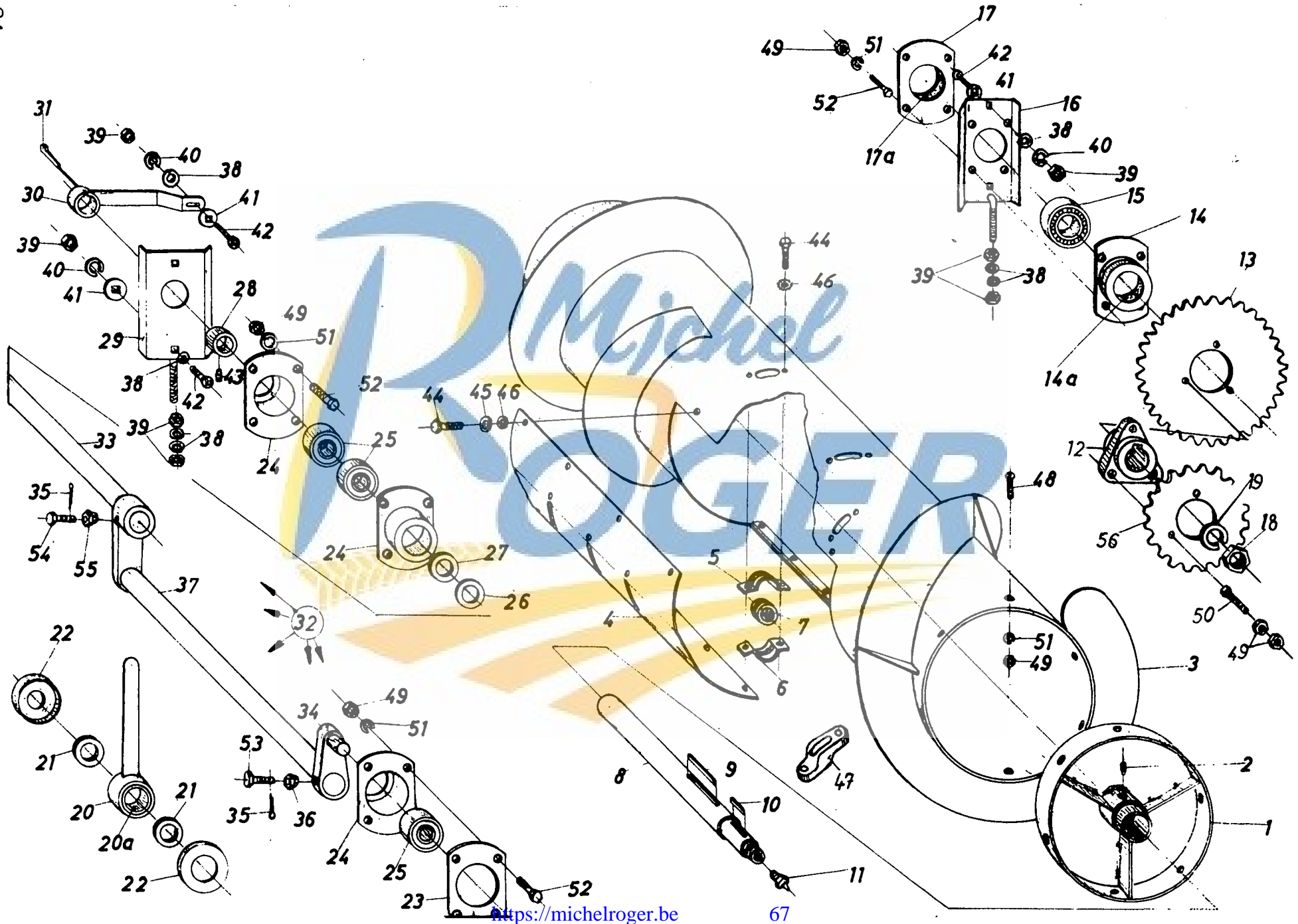
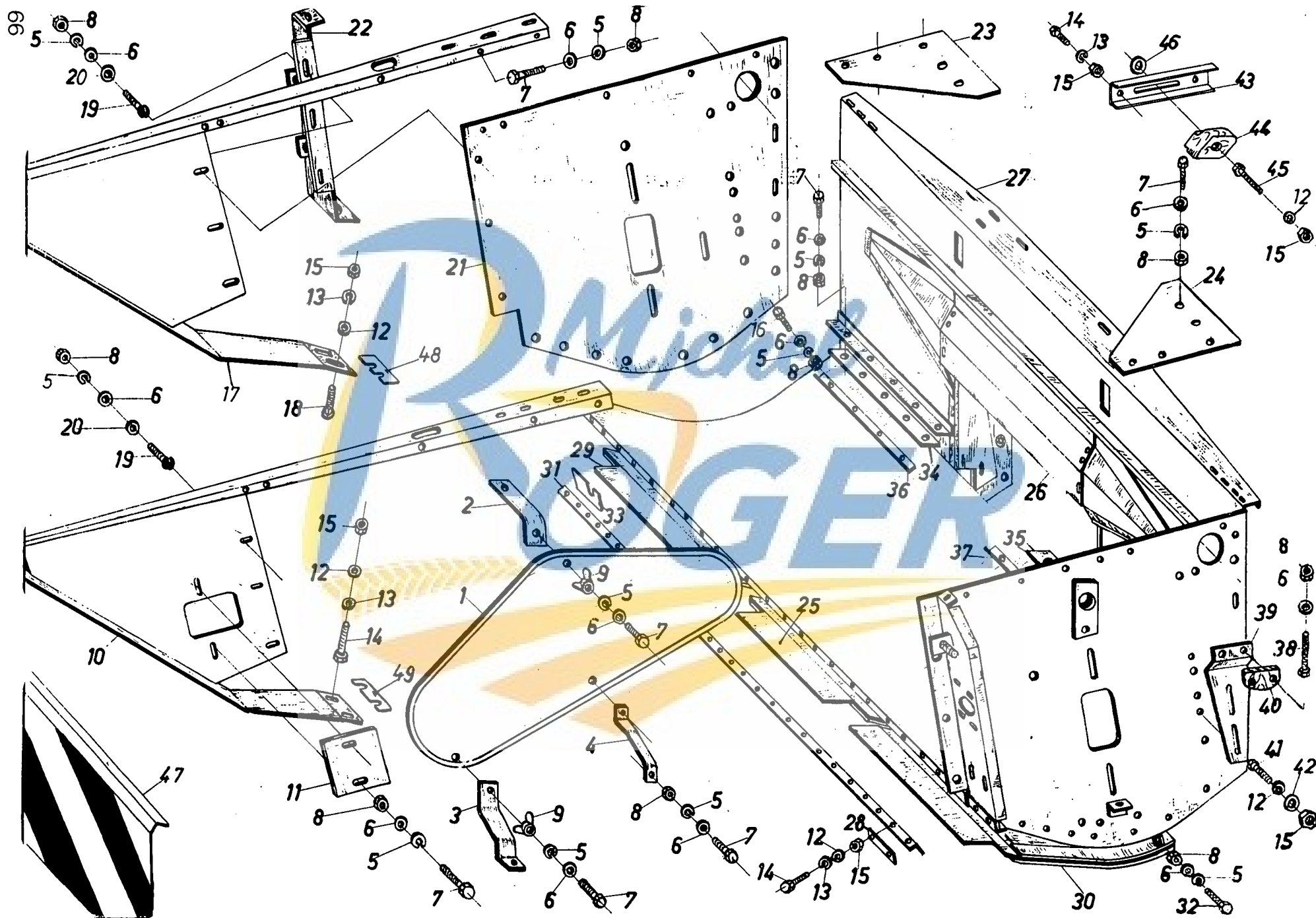


Fig.	Order ref.	Old reference	Qty.	Code	Description	N.B.
1	481005	MP 512011	1	7	Flange	
2	110003	DIN915-AM10x12	2	7	Stud	
3	240048	MZ 25-516610	1	7	Casing	For 2,5 m - 8'2"
	240049	MZ 30-516610	1	7	Casing	For 3 m - 9'10"
	240050	MZ 36-516610	1	27	Casing	For 3,6 m - 11'10"
4	310100	MZ 516609	1	7	Cover	
5	484478	MZ 516624	15	22	Clip	
6	484479	MZ 516625	15	22	Clip	
7	484477	MZ 516622	15	22	Guide	
8	309054	MP 512012	1	7	Shaft	Left-hand incl.fig.11
9	170010	S61-8-7-50	1	7	Key	
10	170007	S61-8-7-36	1	7	Key	
11	332038	DIN71412-AM10x1	1	7	Grease fitting	
12	280046	N95-50-25-1	1	7	Flange	
13	270013	N20-260-50-1	1	7	Sprocket	5/8" 50 t-d-z
	270015	N20-387-50-1	1	7	Sprocket	(a) 5/8" 75 t-d-z
	310049	N41-62-16-1	1	7	Housing	incl.fig.14a
14a	220063	S125-45-65-5	1	7	Felt ring	
15	210064	SKF 6206	1	7	Bearing	
16	482691	MZ 514015	1	7	Plate	Left-hand
17	310052	N43-45-57-1	1	7	Housing	incl.fig.17a
17a	220012	DIN5419-45	1	7	Felt ring	
18	100033	DIN936-M24x1,5	1	7	Nut	
19	321245	DIN127-A24	1	7	Lockwasher	
20	485265	MZ 514005	15	7	Finger	incl.fig.20a
20a	210022	S105-30-34-30	15	7	Bushing	
21	140118	S13-34-44-0,5	15	7	Washer	
22	482700	MZ 514027	16	7	Plate	
23	310084	N67-54-75-1	1	13	Plate	
24	310046	N40-62-16-1	3	7	Housing	
25	210043	SKF 6206-2RS	3	7	Bearing	
26	140108	S13-31-37-1	3	7	Washer	1 mm
27	140110	S13-31-40-3	1	7	Washer	3 mm
28	300008	N58-30-50-5	1	7	Ring	incl.fig.43
29	482693	MZ 514016	1	7	Plate	
30	485646	MZ 512221	1	7	Lever	
31	170025	S66-8-7,5-56	1	7	Key	
32	030081	MZ 25-514000.02	1	7	Eccentric compl.	For 2,5 m - 8'2"
	030082	MZ 30-514000.02	1	7	Eccentric compl.	For 3 m - 9'10"
	030083	MZ 36-514000.02	1	27	Eccentric compl.	For 3,6 m - 11'10"
33	260038	MZ 25-514001	1	7	Shaft Right-hand	For 2,5 m - 8'2"
	260039	MZ 30-514001	1	7	Shaft Right-hand	For 3 m - 9'10"
	260040	MZ 36-514001	1	27	Shaft Right-hand	For 3,6 m - 11'10"
34	482673	MZ 514002	1	7	Crank	Left-hand
35	130005	DIN94-3x30	2	7	Cotter pin	
36	100030	DIN935-M10	1	7	Nut	
37	482674	MZ 514003	1	7	Eccentric	
38	140018	DIN126-14	11	7	Washer	
39	100018	DIN934-M12	9	7	Nut	
40	140046	DIN127-A12	5	7	Lockwasher	
41	140147	S27-14-40-3	9	4	Washer	
	140188	DIN440-V14	5	25	Washer	
42	120044	DIN603M12x30	5	7	Screw	
43	110016	N5-M10x10	1	7	Set screw	
44	120100	DIN933-M6x20	44	7	Screw	
45	140015	DIN126-7	14	7	Washer	
46	322357	DIN127-A6	14	7	Lockwasher	
47	482699	MZ 514022	15	3	Guide	
48	120019	DIN86-AM8x20	6	7	Screw	
49	100015	DIN934-M8	30	7	Nut	
50	120107	DIN933-M8x50-8G	5	7	Screw	
51	322358	DIN127-A8	30	7	Lockwasher	
52	120104	DIN933-M8x20-8G	16	7	Screw	
53	120070	DIN931-M10x60-8G	1	7	Screw	
54	120062	DIN931-M8x70	2	7	Screw	
55	100069	DIN935-M8	2	7	Nut	
56	270008	N20-110-50-1	1	7	Sprocket	20 t-d-z

(a) Op aanvraag Code 3 : 571001 - 622999 22 : 673001 - 885999
 On request 4 : 571001 - 673999 25 : 723001 - 885999
 Sur demande 7 : 571001 - 885999 27 : 794001 - 885999
 Auf Anfrage 13 : 612001 - 885999

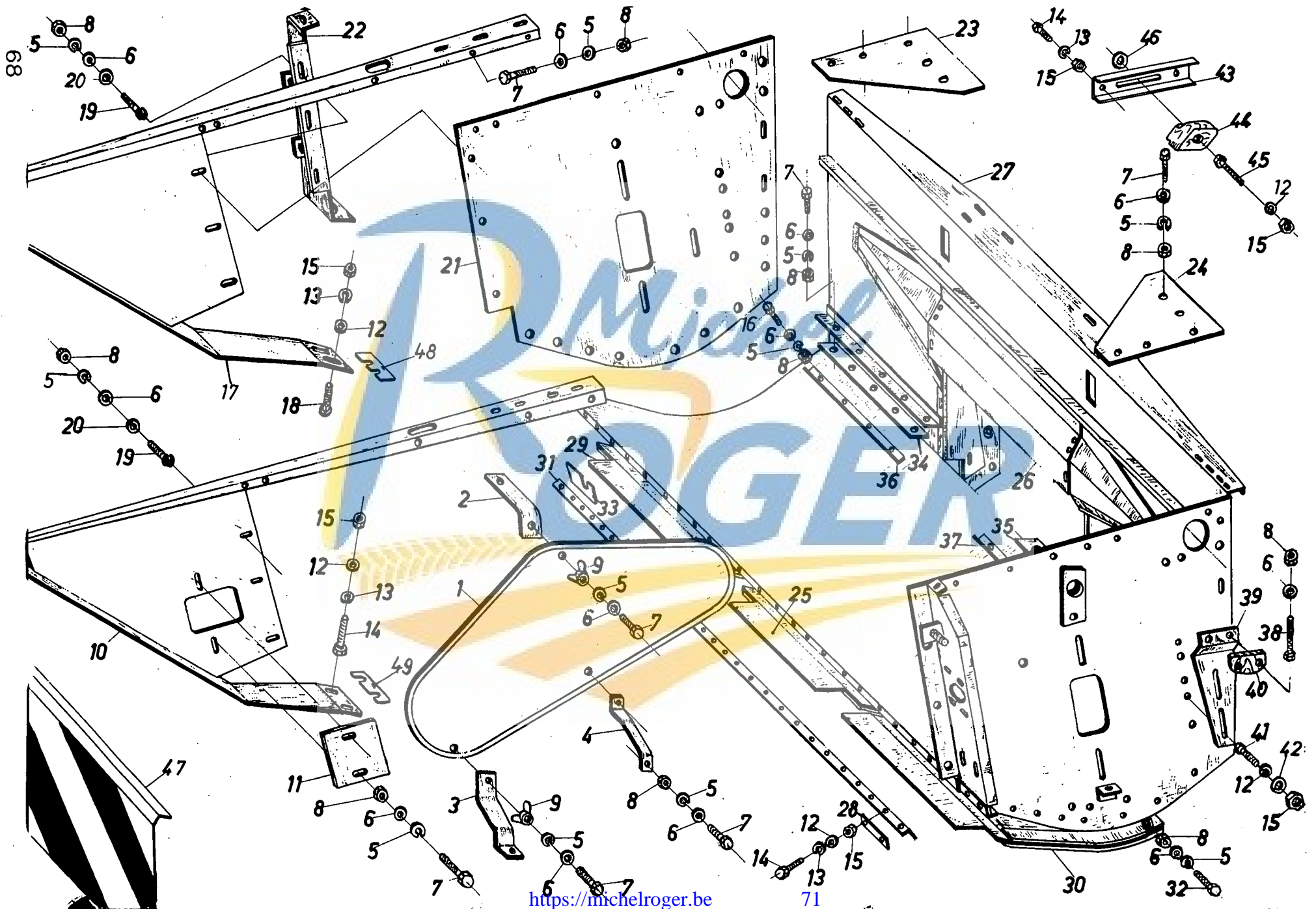


MAAIBORD - HEADER TABLE
 TABLIER - PLATTFORMWANNE

571001 - 885999

Fig.	Order ref.	Old reference	Qty.	Code	Description	N.B.
1	360012	MP 505785	1	7	Plate	
2	481002	MP 505786	1	7	Support	
3	481003	MP 505787	1	7	Support	
4	481004	MP 505788	1	7	Support	
5	322358	DIN127-A8	72	7	Lockwasher	
6	140016	DIN126-9,5	76	7	Washer	
7	120104	DIN933-M8x20-8G	39	7	Screw	
8	100015	DIN934-M8	69	7	Nut	
9	100005	DIN315-M8	3	7	Nut	
10	485256	MP 502045	1	7	Divider	Left-hand
11	310023	MZ 504044	1	7	Plate	
12	140017	DIN126-11,5	20	7	Washer	
13	140045	DIN127-A10	24	7	Lockwasher	
14	120111	DIN933-M10x30-8G	26	7	Screw	
15	100016	DIN934-M10	26	7	Nut	
16	120105	DIN933-M8x30-8G	10	7	Screw	
17	485259	MP 502046	1	7	Divider	Right-hand
18	120042	DIN603-M10x30	2	7	Screw	
19	120020	DIN86-AM8x30	6	7	Screw	
20	140041	DIN440-R9,5	3	7	Washer	
21	480974	MP 505713	1	1	Plate	Right-hand
	480975	MP 506113	1	13	Plate	Right-hand
22	480997	MP 502047	1	7	Support	
23	480981	MP 505715	1	7	Plate	Right-hand
24	480981	MP 505715	1	1	Plate	Left-hand
	480982	MP 505716	1	13	Plate	Left-hand
25	480968	MP 505705	1	7	Middle plate	For 2,5m - 8'12" - 3m-9'10"
	482614		1	27	Middle plate	For 3,6m - 11'10"
26	482630	MZ 503912	1	7	Plate	
27	321111		1	7	Header	For 2,5m - 8'12" - incl.fig.21
	321112		1	7	Header	For 3m - 9'10" - incl.fig.21
	321113		1	7	Header	For 3,6m-11'10" - incl.fig.21
28	482656	MZ 504023	1	7	Plate	
29	480983	MP 25-505720	1	7	Plate Right-hand	For 2,5 m - 8'12"
	480984	MP 30-505720	1	7	Plate Right-hand	For 3 m - 9'10"
	486956		1	27	Plate Right-hand	For 3,6 m - 11'10"
30	480987	MP 25-505721	1	7	Plate Left-hand	For 2,5 m - 8'12"
	480988	MP 30-505721	1	7	Plate Left-hand	For 3 m - 9'10"
	486958		1	27	Plate Left-hand	For 3,6 m - 11'10"
31	488680		1	7	Cutterbar	For 2,5 m - 8'12"
	488681		1	7	Cutterbar	For 3 m - 9'10"
	488682		1	27	Cutterbar	For 3,6 m - 11'10"
32	120105	DIN933-M8x30-8G	10	7	Screw	
33	482655	MZ 504022	3	1	Plate	
	482637	MZ 504019	1	13	Plate	

Code 1 : 571001 - 571999 13 : 612001 - 885999
 3 : 571001 - 622999 20 : 673001 - 723999
 4 : 571001 - 673999 25 : 723001 - 885999
 7 : 571001 - 885999 27 : 794001 - 885999



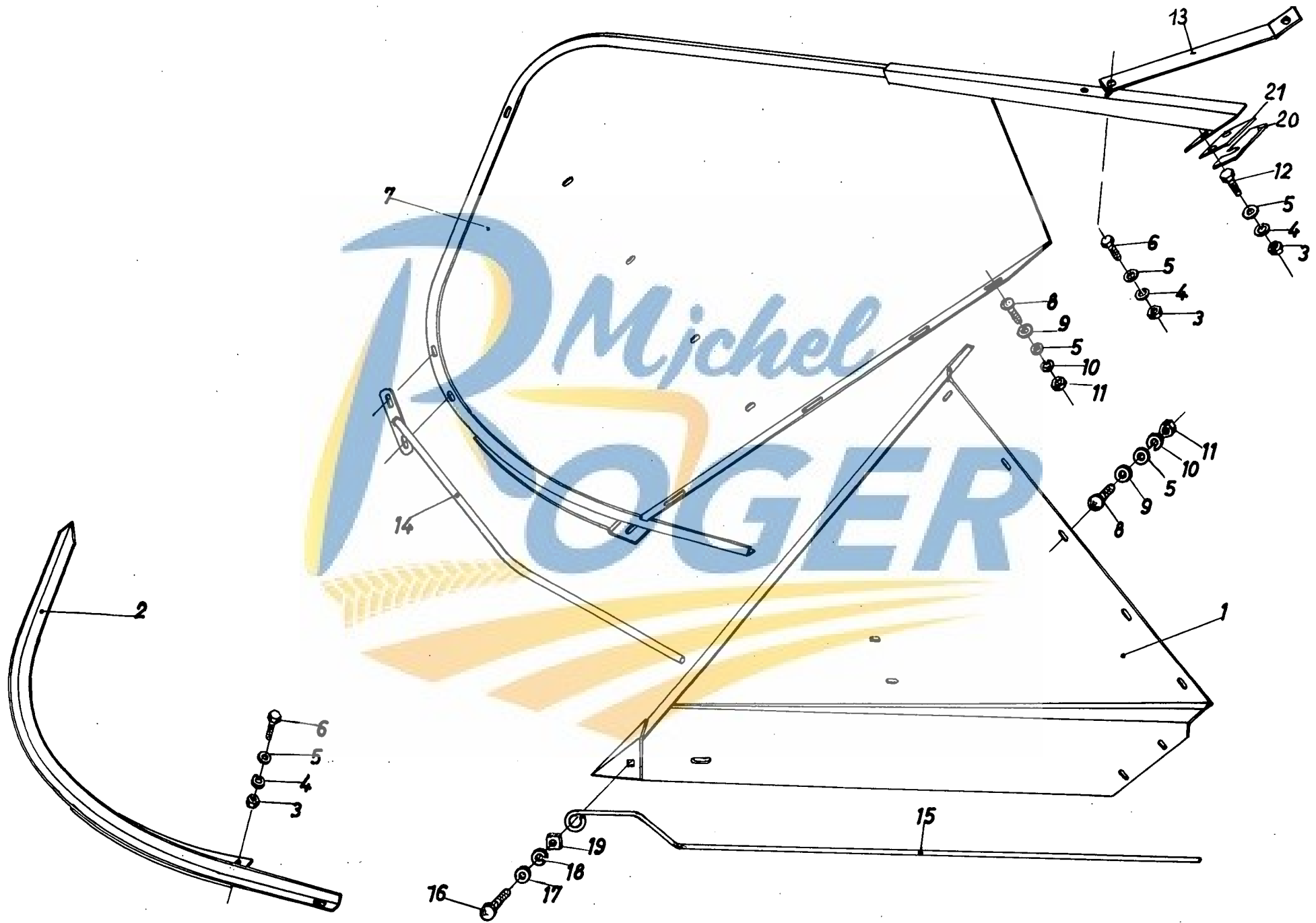
MAAIBORD - HEADER TABLE
 TABLIER - PLATTFORMWANNE

571001 - 885999

Fig.	Order ref.	Old reference	Qty.	Code	Description	N.B.
34	482618	MZ 25-504006	1	7	Adjusting plate R.H.	For 2,5 m - 8'12"
	482622	MZ 30-503907	1	7	Adjusting plate R.H.	For 3 m - 9'10"
	482620	MZ 36-504006	1	27	Adjusting plate R.H.	For 3,6 m - 11'10"
35	482618	MZ 25-504006	1	7	Adjusting plate L.H.	For 2,5 m - 8'12"
	482619	MZ 30-503906	1	7	Adjusting plate L.H.	For 3 m - 9'10"
	482620	MZ 36-504006	1	27	Adjusting plate L.H.	For 3,6 m - 11'10"
36	480972	MP 25-502009	1	7	Angle R.H.	For 2,5 m - 8'12"
	480973	MP 30-502009	1	7	Angle R.H.	For 3 m - 9'10"
	487493		1	27	Angle R.H.	For 3,6 m - 11'10"
37	480970	MP 25-502008	1	7	Angle L.H.	For 2,5 m - 8'12"
	480971	MP 30-502008	1	7	Angle L.H.	For 3 m - 9'10"
	487494		1	27	Angle L.H.	For 3,6 m - 11'10"
38	120040	DIN603-M8x80	2	1	Screw	
	120107	DIN933-M8x50-8G	2	13	Screw	
39	481008	MP 516118	1	4	Plate	
	482696	MZ 512218	1	25	Plate	
40	482695	MZ 510117	1	7	Bloc	
41	120041	DIN603-M10x20	2	7	Screw	
42	140018	DIN126-14	2	7	Washer	
43	481084	MP 546188	1	13	Support	
44	481083	MP 546187	1	13	Bloc	
45	120073	DIN931-M10x80-8G	2	13	Screw	
46	140086	S13-14-30-4	1	13	Washer	
47	482332	MZ 25-384018	1	7	Signal plate	For 2,5 m - 8'12"
	482333	MZ 30-384018	1	7	Signal plate	For 3 m - 9'10"
	482334	MZ 36-384018	1	7	Signal plate	For 3,6 m - 11'10"
48	481000	MP 502049	1	3	Plate R.H.	
485264	495264	MZ 506649	1	20	Plate R.H.	
49	480999	MP 502048	1	3	Plate L.H.	
	484470	MZ 506648	1	20	Plate L.H.	

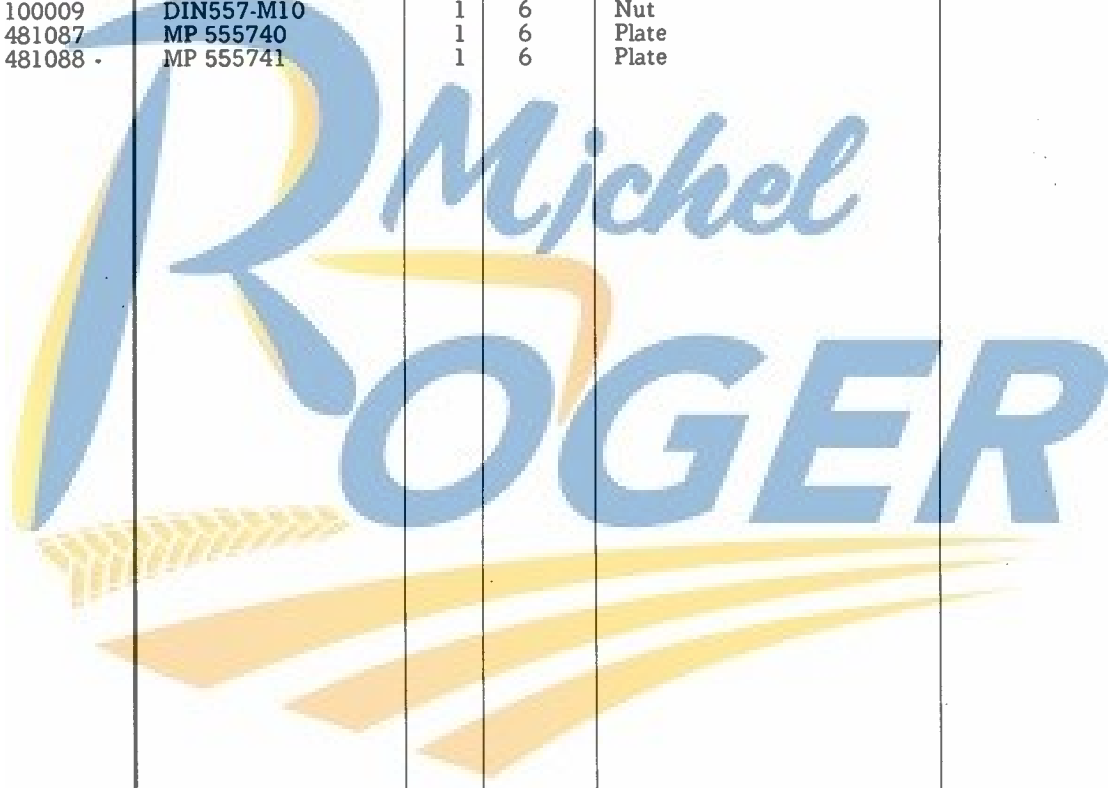
Handwritten notes and drawings in the N.B. column:
 - A small sketch of a hook or anchor.
 - A drawing of a hand holding a pencil, pointing to the dimensions.
 - The text "For 2,5 m - 8'12\"", "For 3 m - 9'10\"", and "For 3,6 m - 11'10\"".

Code : 1 : 571001 - 571999 13 : 612001 - 885999
 3 : 571001 - 622999 20 : 673001 - 723999
 4 : 571001 - 673999 25 : 723001 - 885999
 7 : 571001 - 885999 27 : 794001 - 885999

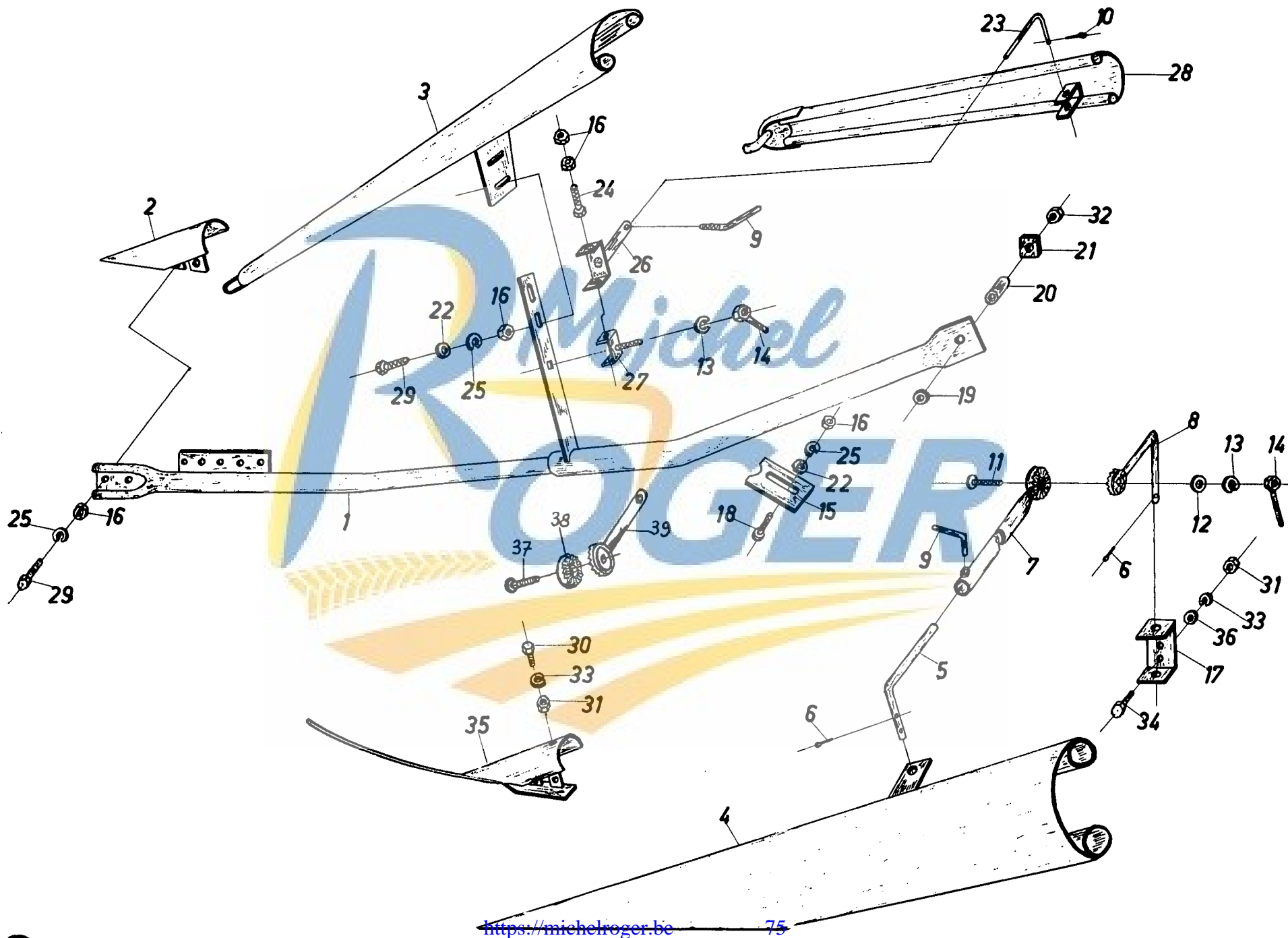


Michel
ROGER

Fig.	Order ref.	Old reference	Qty.	Code	Description	N.B.
1	482925	MZ 554031	1	6	Divider	Right-hand
2	482931	MZ 554032	1	6	Divider	Left-hand
3	100015	DIN934-M8	7	6	Nut	
4	322358	DIN127-A8	7	6	Lockwasher	
5	140016	DIN126-9,5	16	6	Washer	
6	120105	DIN933-M8x30-8G	5	6	Screw	
7	482919	MZ 554030	1	6	Divider	Right-hand
8	120014	DIN86-AM6x20	13	6	Screw	
9	140040	DIN440-R7	26	6	Washer	
10	322357	DIN127-A6	13	6	Lockwasher	
11	100014	DIN934-M6	13	6	Nut	
12	120104	DIN933-M8x20-8G	2	6	Screw	
13	482934	MZ 554033	1	6	Support	
14	482935	MZ 554034	1	6	Rod	
15	482938	MZ 554035	1	6	Rod	
16	120042	DIN603-M10x30	1	6	Screw	
17	140017	DIN126-11,5	1	6	Washer	
18	140015	DIN127-A10	1	6	Lockwasher	
19	100009	DIN557-M10	1	6	Nut	
20	481087	MP 555740	1	6	Plate	
21	481088 -	MP 555741	1	6	Plate	



Code : 6 : 571001 - 794999



REGELBARE VRUCHTVERDELERS **
 ADJUSTABLE DIVIDERS - DIVISEURS REGLABLES
 REGULIERBARE HALMTEILER

571001 - 885999

Fig.	Order ref.	Old reference	Qty.	Code	Description	N.B.
1	482898	MZ 551709	1	7	Support	
2	482879	MZ 551702	1	7	Point	
3	482882	MZ 551703	1	7	Upper divider	
4	482910	MZ 551714	1	7	External divider	
5	482909	MZ 554013	1	7	Handle	
6	130010	DIN94-5x30	3	7	Cotter pin	
7	482907	MZ 554012	1	7	Rod	
8	482905	MZ 554011	1	7	Rod	
9	484510	MZ 554006	2	7	Handle	
10	130008	DIN94-4x30	1	7	Cotter pin	
11	120048	DIN603-M16x80	1	7	Screw	
12	140020	DIN126-18	2	7	Washer	
13	140048	DIN127-A16	2	7	Lockwasher	
14	482896	MZ 554007	2	7	Handle	
15	482916	MZ 554017	1	7	Plate	
16	100016	DIN934-M10	9	7	Nut	
17	482904	MZ 551710	1	7	Support	
18	120041	DIN603-M10x20	1	7	Screw	
19	140087	S13-14-40-3	1	7	Washer	
20	200099	S101-15-21-15	1	7	Bushing	
21	482918	MZ 551722	2	7	Nut	
22	140017	DIN126-11,5	7	7	Washer	
23	482897	MZ 551708	1	7	Hook	
24	120112	DIN933-M10x40-8G	2	13	Screw	
25	140045	DIN127-A10	5	7	Lockwasher	
26	482891	MZ 555805	1	13	Hinge	
27	482917	MZ 555820	1	13	Hinge	
28	482886	MZ 555004	1	7	Divider	
29	120111	DIN933-M10x30-8G	4	7	Screw	
30	120104	DIN933-M8x20-8G	2	22	Screw	
31	100015	DIN934-M8	4	7	Nut	
32	100018	DIN934-M12	2	22	Nut	
33	322358	DIN127-A8	4	7	Lockwasher	
34	120105	DIN933-M8x30-8G	2	7	Screw	
35	484511	MZ 554023	1	22	Point	(a)
36	140016	DIN126-9,5	2	7	Washer	
37	120048	DIN603-M16x80	1	1	Screw	
38	489365	MZ 555005	1	1	Rod	
39	482878	MZ 551701	1	1	Clutch	

Code 1 : 571001 - 571999
 7 : 571001 - 885999
 13 : 612001 - 885999
 22 : 673001 - 885999

(a) Enkel op aanvraag - Uniquement sur demande - Only on demand - Nur auf Anfrage

** De hier afgebeelde regelbare verdeler is de linker verdeler. De rechter verdeler bestaat uit dezelfde stukken, doch is symmetrisch gemonteerd.
 The adjustable divider on the drawing is the left one. The right one is the same, but symmetrically mounted.
 Le diviseur réglable représenté ici, est le diviseur gauche. Le diviseur droit se compose des mêmes pièces, mais est monté symétriquement.
 Der abgebildete Halmteiler ist der linke Halmteiler. Der rechte Teiler besteht aus denselben Teilen, jedoch symmetrisch montiert.

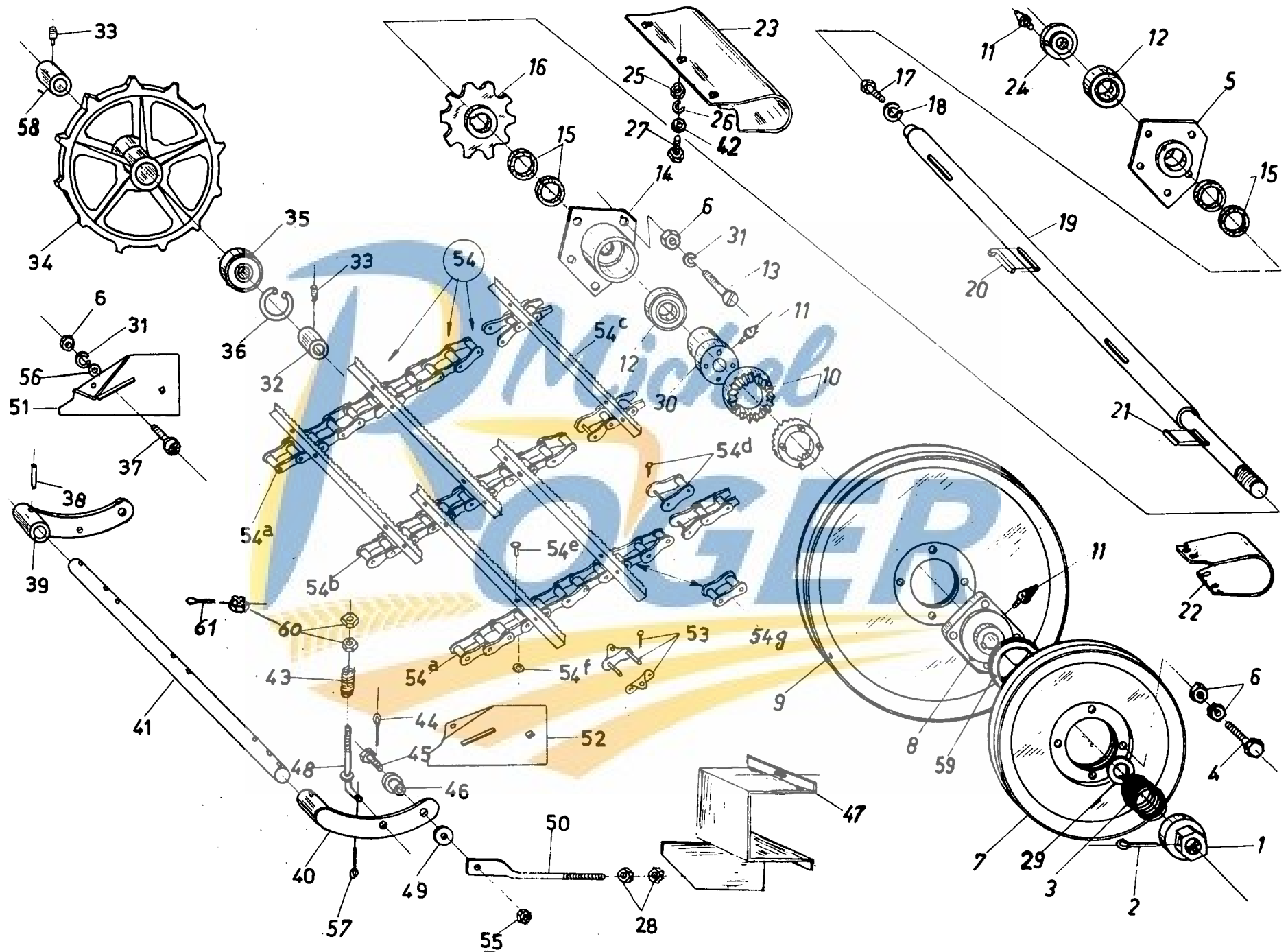
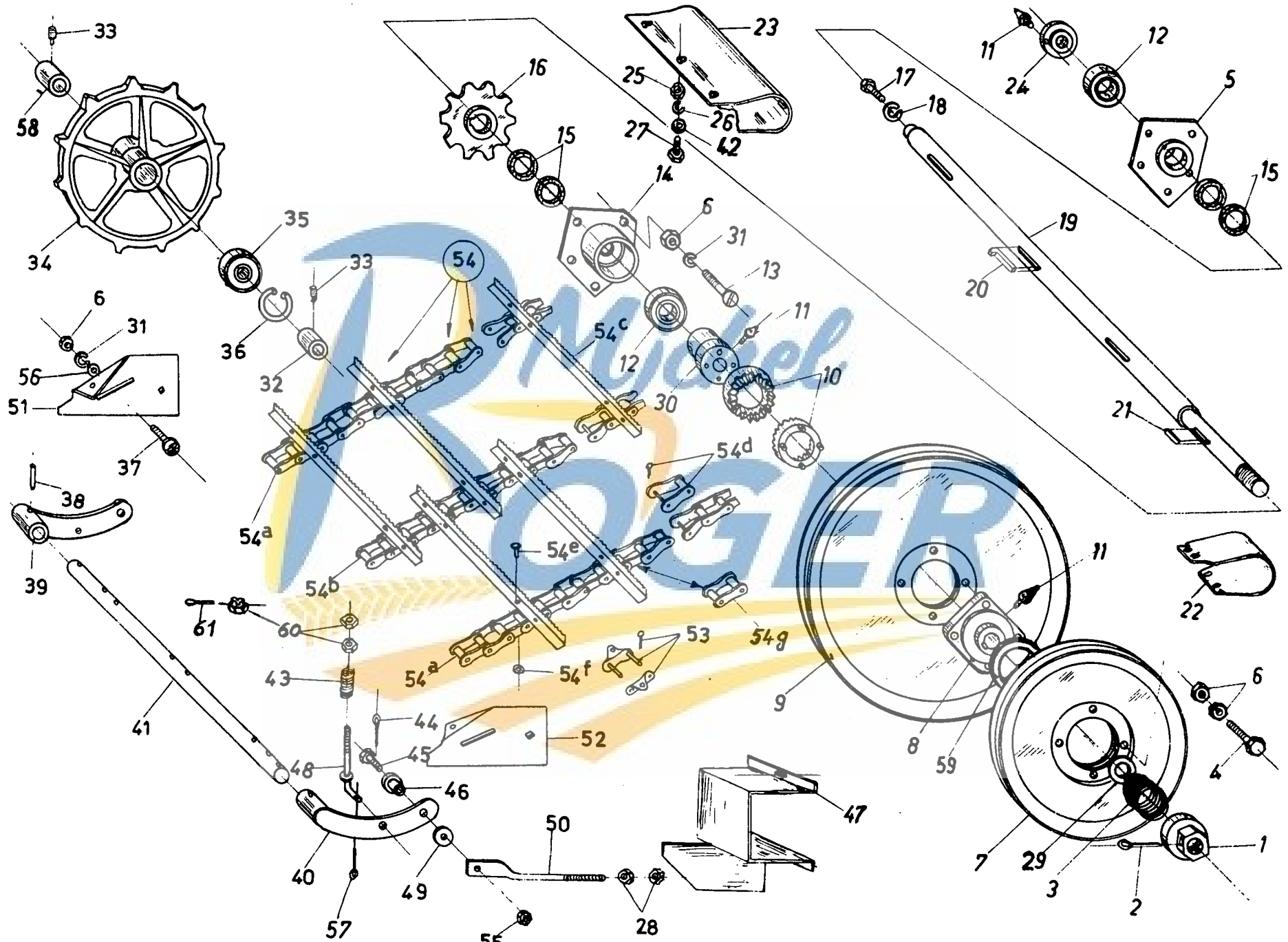


Fig.	Order ref.	Old reference	Qty.	Code	Description	N.B.
1	309135	N31-85-30-1	1	7	Nut	
2	130016	DIN94-6x60	1	7	Cotter pin	
3	180026	N50-58-110-12	1	7	Spring	
4	120070	DIN931-M10x60-8G	4	7	Screw	
5	320046	N65-35-127-6	1	7	Housing	Right-hand
6	100016	DIN934-M10	12	7	Nut	
7	290101	N76-425-100-1	1	7	Pulley	
8	280036	MZ 524713	1	7	Bushing	incl.fig.11
9	290102	N76-525-100-1	1	7	Pulley	
10	280058	N30-85-50-1	2	7	Clutch	
11	332038	DIN71412-AM10x1	3	7	Grease fitting	
12	210052	SKF 21306	2	7	Bearing	
13	120030	DIN87-AM10x30	6	7	Screw	
14	320045	N65-35-127-5	1	7	Housing	Left-hand
15	220010	DIN5419-35	4	7	Felt ring	
16	270030	N25-143-35-1	3	7	Sprocket	
17	120120	DIN933-M12x30-8G	1	7	Screw	
18	140046	DIN127-A12	1	7	Lockwasher	
19	260043	MZ 524708	1	7	Shaft	
20	170027	S66-10-8,5-56	3	6	Key	
	170026	DIN6887-10-8-50	3	28	Key	
21	170011	S61-8-7-70	1	7	Key	
22	360056	MZ 524720	2	1	Plate	
	360057	MZ 525820	2	13	Plate	
23	360054	MZ 524719	1	1	Plate	
	360055	MZ 525819	1	13	Plate	
24	482744	MZ 524025	1	7	Washer	incl.fig.11
25	100015	DIN934-M8	22	7	Nut	
26	322358	DIN127-A8	22	7	Lockwasher	
27	120104	DIN933-M8x20-8G	12	7	Screw	
28	100018	DIN934-M12	4	7	Nut	
29	140125	S13-45,5-65-5	1	7	Washer	
30	280035	MZ 524712	1	7	Bushing	incl.fig.11
31	140045	DIN127-A10	6	7	Lockwasher	
32	300012	N58-30-60-1	3	7	Bushing	incl.fig.33
33	110003	DIN915-AM10x12	6	7	Set screw	
34	270033	N25-326-41-2	3	7	Sprocket	
35	210043	SKF 6206-2RS	3	7	Bearing	
36	370012	DIN472-62x2	3	7	Circlip	

Code 1 : 571001 - 571999
 3 : 571001 - 622999
 5 : 571001 - 723999
 6 : 571001 - 794999
 7 : 571001 - 885999

13 : 612001 - 885999
 21 : 673001 - 794999
 27 : 794001 - 885999
 28 : 885001 - 885999



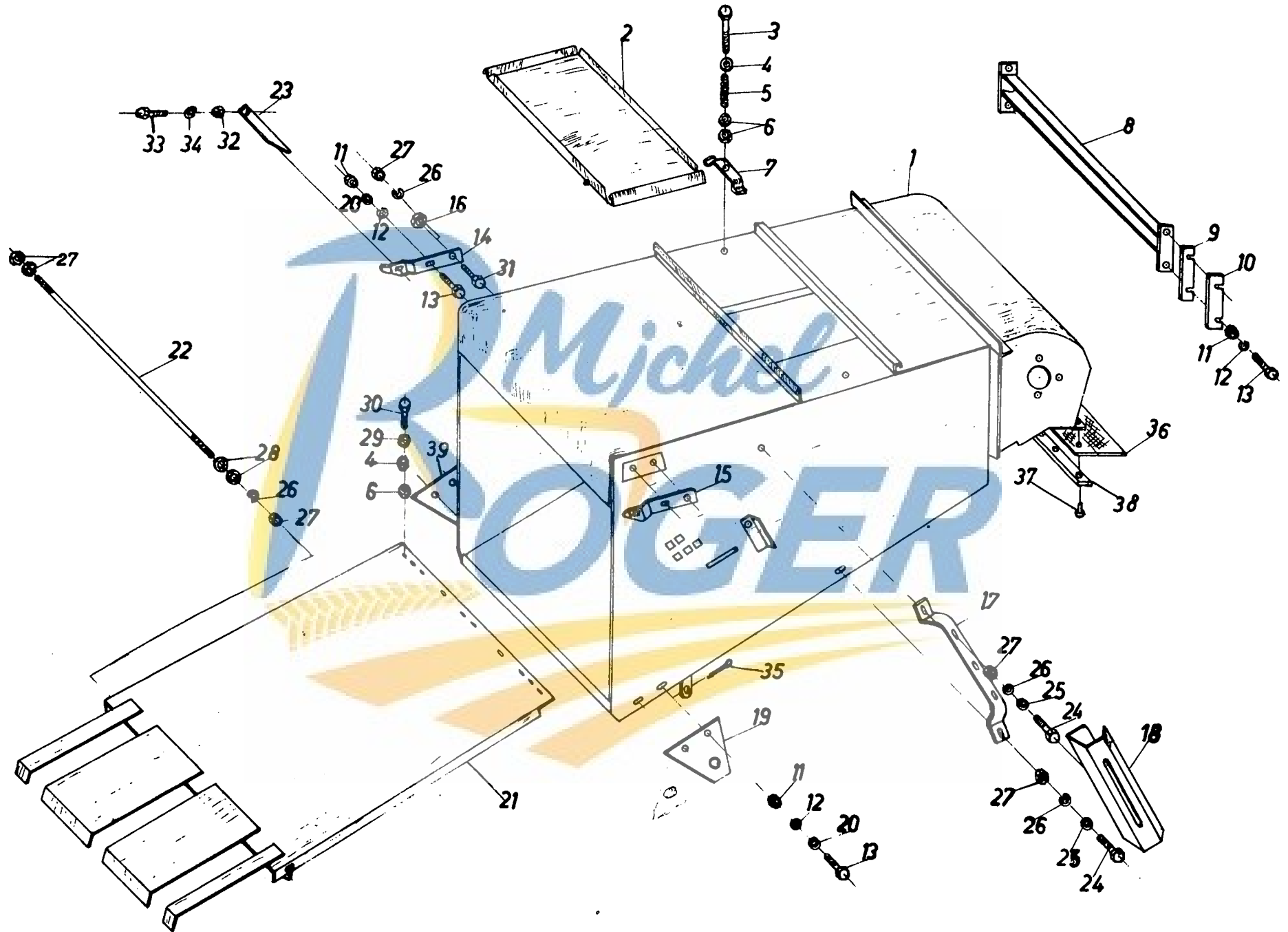
STRO-ELEVATOR - STRAW ELEVATOR
 CONVOYEUR - KETTENFORDERER

571001 - 885999

Fig.	Order ref.	Old reference	Qty.	Code	Description	N.B.
37	120041	DIN603-M10x20	2	7	Screw	
38	130050	DIN1481-8x40	2	7	Roll pin	
39	482729	MZ 520102	1	7	Arm	Right-hand
40	482730	MZ 520103	1	7	Arm	Left-hand
41	260044	MZ 524029	1	7	Shaft	
42	140016	DIN126-9,5	22	7	Washer	
43	180021	N50-21-78-3,5	2	7	Spring	
44	130002	DIN94-2x20	2	7	Cotter pin	
45	120154	MZ 524010	2	7	Screw	
46	200050	MZ 520126	2	7	Ring	
47	360058	MZ 524346	1	5	Plate	
	360166		1	27	Plate	
48	340064	MZ 525007	2	3	Rod	
	340084	MZ 526607	2	21	Rod	
	340137		2	28	Rod	
49	140042	DIN440R11,5	2	7	Washer	
50	340074	N102-12-220-1	2	7	Rod	
51	482742	MZ 520123	1	7	Plate	Right-hand
52	482743	MZ 520124	1	7	Plate	Left-hand
53	230034	N172-180-570	AR	7	Link	
54	230092	MP 522032	1	7	Chain compl.	incl.fig.54a,54b,54c,54d, 54e,54f,54g
54a	230005	MP 522032.02	2	7	Chain L.H. & R.H.	
54b	230006	MP 522032.03	1	7	Chain - center	
54c	301693		32	7	Lath	
54d	230030	N12-180-570	3	7	Link	
54e	130062	S81-SMØ7x18	128	7	Rivet	
54f	140040	DIN440-R7	128	7	Washer	
54g	230028	N4-180-570		7	Link	
55	100030	DIN935-M10	2	7	Nut	
56	140017	DIN126-11,5	3	7	Washer	
57	130006	DIN94-4x20	2	7	Cotter pin	
58	300010	N58-30-50-7	3	7	Ring	incl.fig.33
59	290098	N74-155-100-1	1	7	Washer	
60	100031	DIN935-M12	2	7	Nut	
	100018	DIN934-M12	4	21	Nut	
	100019	DIN934-M14	4	28	Nut	
61	130003	DIN94-3x20	2	3	Cotter pin	

Code 1 : 571001 - 571999
 3 : 571001 - 622999
 5 : 571001 - 723999
 6 : 571001 - 794999
 7 : 571001 - 885999

13 : 612001 - 885999
 21 : 673001 - 794999
 27 : 794001 - 885999
 28 : 885001 - 885999

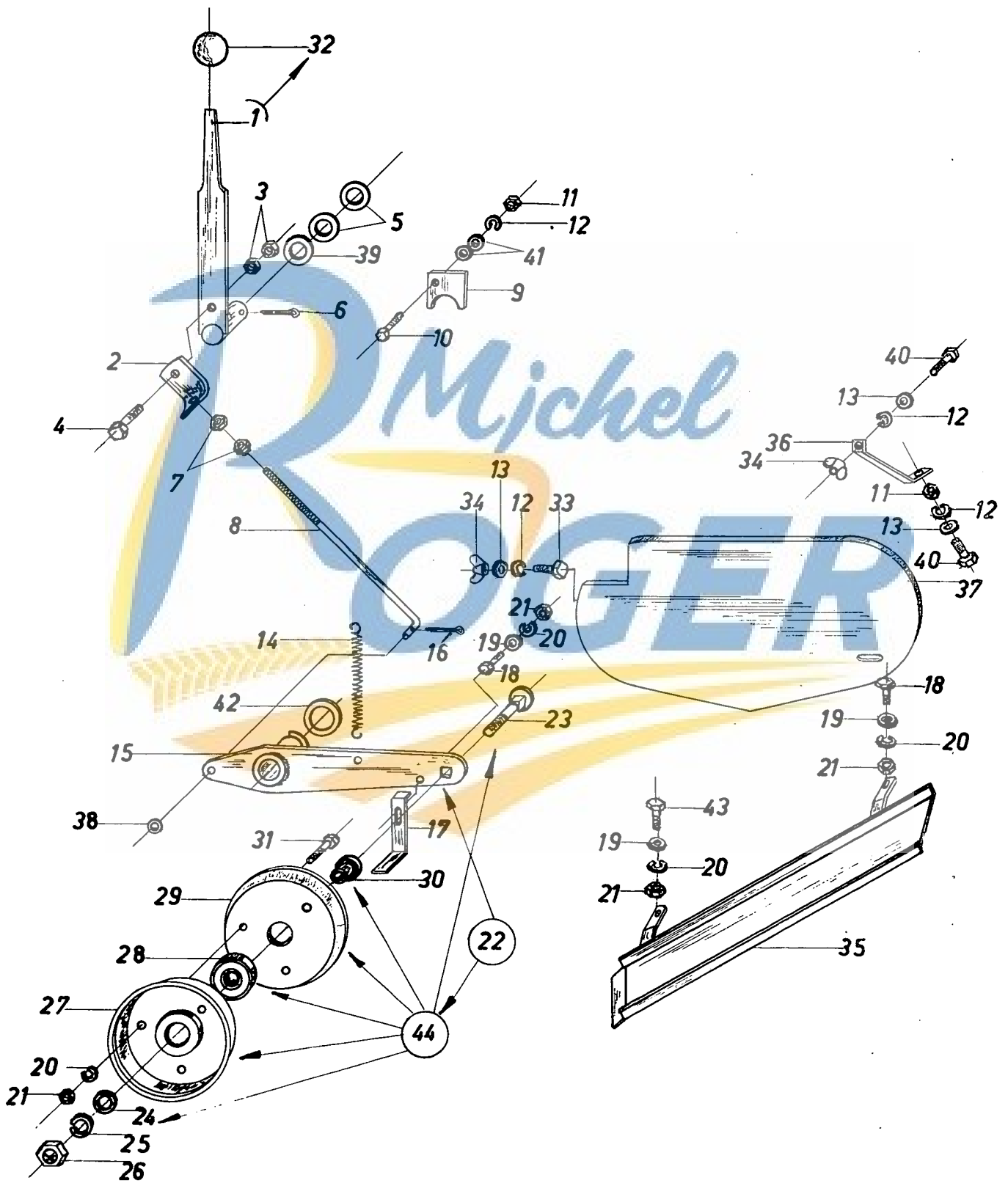


STRO-ELEVATORHUIS - STRAW ELEVATOR HOUSING
 ENVELOPPE CONVOYEUR - FORDERKANAL

571001 - 885999

Fig.	Order ref.	Old reference	Qty.	Code	Description	N.B.
1	485267	MP 5270101	1	5	Housing	incl.fig.36-37-38 incl.fig.36-37-38
	487255		1	27	Housing	
2	310007	MP 522021	1	7	Cover	
3	120064	DIN931-M8x90-8G	2	7	Screw	
4	140016	DIN126-9,5	12	7	Washer	
5	180016	N50-12-58-1,5	2	7	Spring	
6	100015	DIN934-M8	14	7	Nut	
7	482750	MZ 523933	2	7	Clip	
8	482731	MZ 524704	1	7	Support	
9	482739	MZ 524017	2	7	Plate	0,5 mm
10	482740	MZ 524018	2	7	Plate	2 mm
11	100018	DIN934-M12	10	7	Nut	
12	140046	DIN127-A12	10	7	Lockwasher	
13	120121	DIN933-M12x40-8G	10	7	Screw	
14	482754	MZ 525851	1	7	Clamp	Right-hand
15	482753	MZ 525850	1	7	Clamp	Left-hand
16	482752	MZ 525835	2	7	Eccentric	
17	482760	MZ 535005	1	7	Support	
18	482762	MZ 535007	1	7	Guide	
19	488951	MP 522027	2	1	Plate	Right-hand, left-hand
	485271	MP 525727	1	13	Plate	Left-hand
20	140018	DIN126-14	6	7	Washer	
21	481029	MP 522006	1	7	Plate	
22	120153	MZ 524005	1	6	Rod	
	380062		1	28	Rod	
23	481001	MP 502075	2	1	Lock	
	482667	MZ 505875	2	13	Lock	
24	120111	DIN933-M10x30-8G	4	7	Screw	
25	140017	DIN126-11,5	4	7	Washer	
26	140045	DIN127-A10	7	7	Lockwasher	
27	100016	DIN934-M10	9	7	Nut	
28	140042	DIN440-R11,5	2	7	Washer	
29	322358	DIN127-A8	10	7	Lockwasher	
30	120104	DIN933-M8x20-8G	10	7	Screw	
31	120112	DIN933-M10x40-8G	2	7	Screw	
32	100014	DIN934-M6	2	7	Nut	
33	120100	DIN933-M6x20-8G	2	7	Screw	
34	322357	DIN127-A6	2	7	Lockwasher	
35	130012	DIN94-5x50	2	27	Cotter pin	
36	190050	MZ 524901.18	1	7	Canvas	
37	130023	DIN660-AL5x15	5	7	Rivet	
38	482717	MZ 524901.17	1	7	Slat	
39	481037	MP 525834	1	9	Plate	Right-hand
	485271	MP 525727	1	22	Plate	Right-hand

Code 1 : 571001 - 571999
 5 : 571001 - 723999
 6 : 571001 - 794999
 7 : 571001 - 885999
 9 : 612001 - 622999
 13 : 612001 - 885999
 22 : 673001 - 885999
 27 : 794001 - 885999
 28 : 885001 - 885999



SCHAKELSYSTEEM MAAIBORD -- FEED TABLE CLUTCH LEVER
DISPOSITIF D'ACCOUPLLEMENT TABLIER -- HANDHEBEL PLATTFORMEINRUCKUNG

571001 - 885999

Fig.	Order ref.	Old reference	Qty.	Code	Description	N.B.
1	327197	MP 572002	1	7	Lever	incl.fig.32
2	482951	MZ 574005	1	7	Support	
3	100016	DIN934-M10	2	7	Nut	
4	120112	DIN933-M10x40-8G	1	7	Screw	
5	140101	S13-23-35-2,5	2	7	Washer	
6	130012	DIN94-5x50	1	7	Cotter pin	
7	100018	DIN934-M12	2	7	Nut	
8	340085	MZ 574004	1	7	Rod	
9	482952	MZ 574006	1	7	Clamp	
10	120106	DIN933-M8x40-8G	1	7	Screw	
11	100015	DIN934-M8	2	7	Nut	
12	322358	DIN127-A8	4	7	Lockwasher	
13	140016	DIN126-9,5	3	7	Washer	
14	180039	N52-22-190-3,5	1	7	Spring	
15	485278	MZ 574701	1	7	Lever	
16	130008	DIN94-4x30	1	7	Cotter pin	
17	482953	MZ 574007	1	7	Belt guide	
18	120101	DIN933-M6x30-8G	2	7	Screw	
19	140015	DIN126-7	3	7	Washer	
20	322357	DIN127-A6	7	7	Lockwasher	
21	100014	DIN934-M6	6	7	Nut	
22	030093	MZ 574000.01	1	7	Handle compl.	
23	120047	DIN603-M16x70	1	7	Screw	
24	140020	DIN126-18	1	7	Washer	
25	140048	DIN127-A16	1	7	Lockwasher	
26	100020	DIN934-M16	1	7	Nut	
27	290122	N85-185-52-2	1	7	Pulley half	
28	034439	SKF 6205-2RS	1	7	Bearing	
29	290119	N85-185-40-1	1	7	Pulley half	
30	200073	N91-25-41-1	1	7	Bushing	
31	120099	DIN933-M6x15-8G	3	7	Screw	
32	330021	S95-40-8	1	7	Knob	
33	120105	DIN933-M8x30-8G	1	7	Screw	
34	100005	DIN315-M8	2	7	Nut	
35	360014	MP 575750	1	7	Plate	
36	481107	MP 575752	1	7	Support	
37	360132	MP 575751	1	7	Plate	
38	140018	DIN126-14	1	7	Washer	
39	140177	S13-23-35-0,5	1	7	Washer	
40	120104	DIN933-M8x20-8G	2	7	Screw	
41	140079	S13-10-20-5	2	7	Washer	
42	140104	S13-26-40-3	1	13	Washer	
43	120100	DIN933-M6x20-8G	1	7	Screw	
44	030070	N89-185-25-4	1	7	Pulley compl.	incl.fig.20-21-23 thro 31

Code 7 : 571001 - 885999
13 : 612001 - 885999

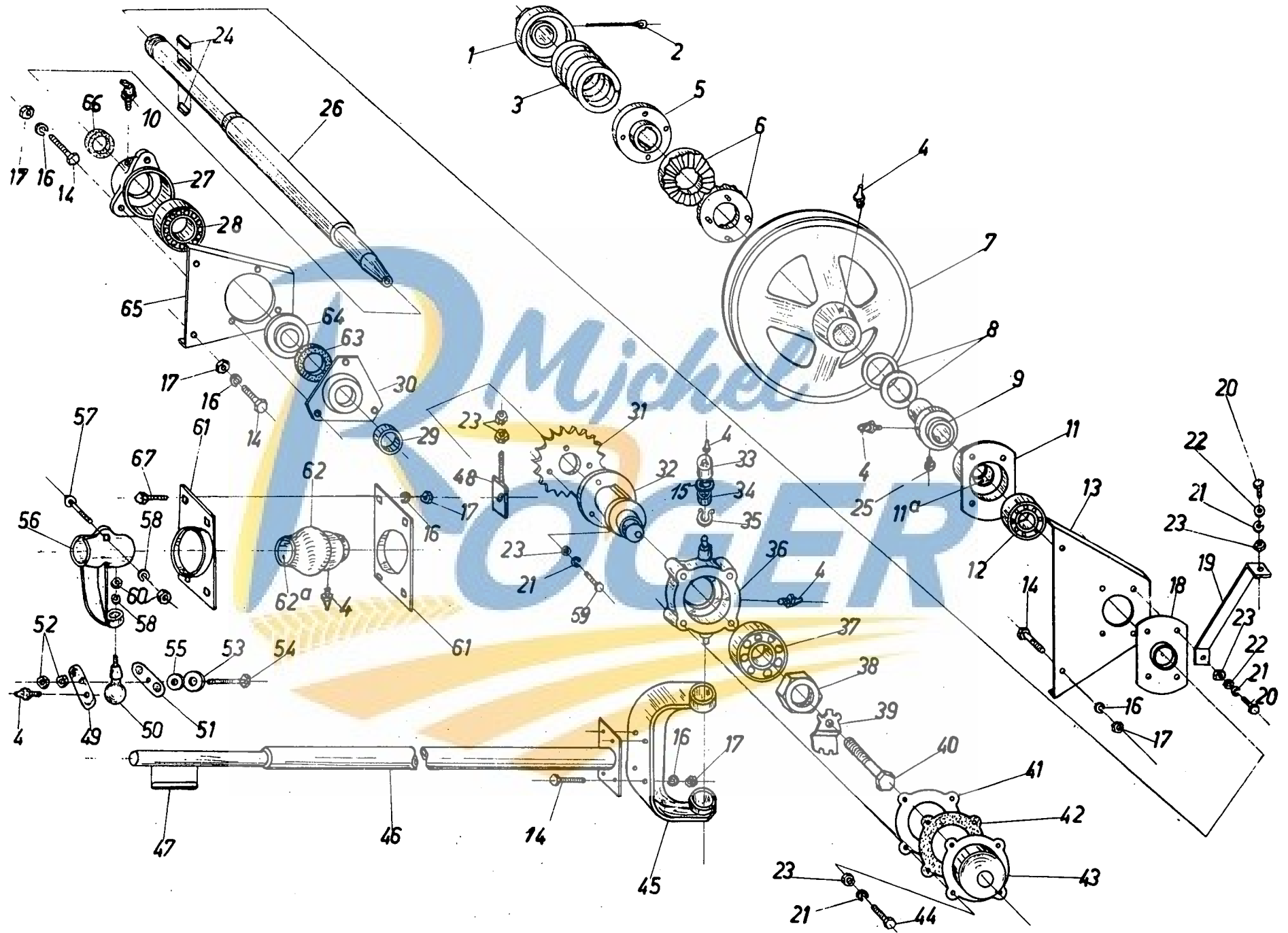


Fig.	Order ref.	Old reference	Qty.	Code	Description	N.B.
1	309135	N31-85-30-1	1	7	Nut	
2	130016	DIN94-6x60	1	7	Cotter pin	
3	180026	N50-58-110-12	1	7	Spring	
4	332038	DIN71412-AM10x1	7	7	Grease fitting	
5	280042	N32-90-30-1	1	7	Flange	
6	280058	N30-85-50-1	2	7	Clutch	
7	290086	N73-284-40-1	1	7	Pulley	incl.fig.4
8	140061	MZ 734979	2	7	Washer	
9	300015	N59-30-60-1	1	7	Ring	incl.fig.4-25
10	332039	DIN71412-BM10x1	1	7	Grease fitting	
11	310049	N41-62-16-1	1	7	Housing	incl.fig.1 la
11a	220063	S125-45-65-5	1	7	Felt ring	
12	210033	SKF 1206	1	7	Bearing	
13	483167	MZ 734977	1	7	Plate	
14	120111	DIN933-M10x30-8G	15	7	Screw	
15	140124	S13-41-50-0,5	4	4	Washer	
16	140045	DIN127-A10	17	7	Lockwasher	
17	100016	DIN934-M10	17	7	Nut	
18	310074	N67-36-75-1	1	7	Cover	
19	483168	MZ 734978	1	7	Support	
20	120104	DIN933-M8x20-8G	8	7	Screw	
21	322358	DIN127-A8	18	7	Lockwasher	
22	140016	DIN126-9,5	5	7	Washer	
23	100015	DIN934-M8	18	7	Nut	
24	170007	S61-8-7-36	2	7	Key	
25	110134	DIN915-AM10x20	1	7	Set screw	
26	260057	MZ 734976	1	7	Shaft	For 2,5 m - 8'2"
	260016	MP 30-532003	1	1	Shaft	For 3m - 9'10"
	260046	MZ 30-535803	1	13	Shaft	For 3m - 9'10"
	260047	MZ 36-535803	1	27	Shaft	For 3,6 m - 11'10"
27	320043	N65-35-110-3	1	7	Housing	incl.fig.10
28	210037	SKF 4207	1	7	Bearing	
29	200355	S101-35-40-12	1	5	Bushing	
	200150	S101-35-40-13	1	27	Bushing	
30	310076	N67-40-110-1	1	7	Cover	
31	270008	N20-110-50-1	1	7	Sprocket	
32	482763	MZ 534010	1	7	Eccentric	
33	200192	MZ 534009	2	7	Housing	incl.fig.4
34	200193	MZ 534015	2	7	Bushing	
35	370006	DIN471-40x1,75	2	7	Circlip	
36	320057	MZ 534013	1	7	Housing	
37	210036	SKF 3208	1	7	Bearing	
38	100035	DIN936-M35x1,5	1	7	Nut	
39	482765	MZ 530112	1	7	Washer	
40	120183	DIN931-M12x90-8G	1	7	Screw	

Code 1 : 571001 - 571999
 4 : 571001 - 673999
 5 : 571001 - 723999
 7 : 571001 - 885999
 13 : 612001 - 885999
 27 : 794001 - 885999

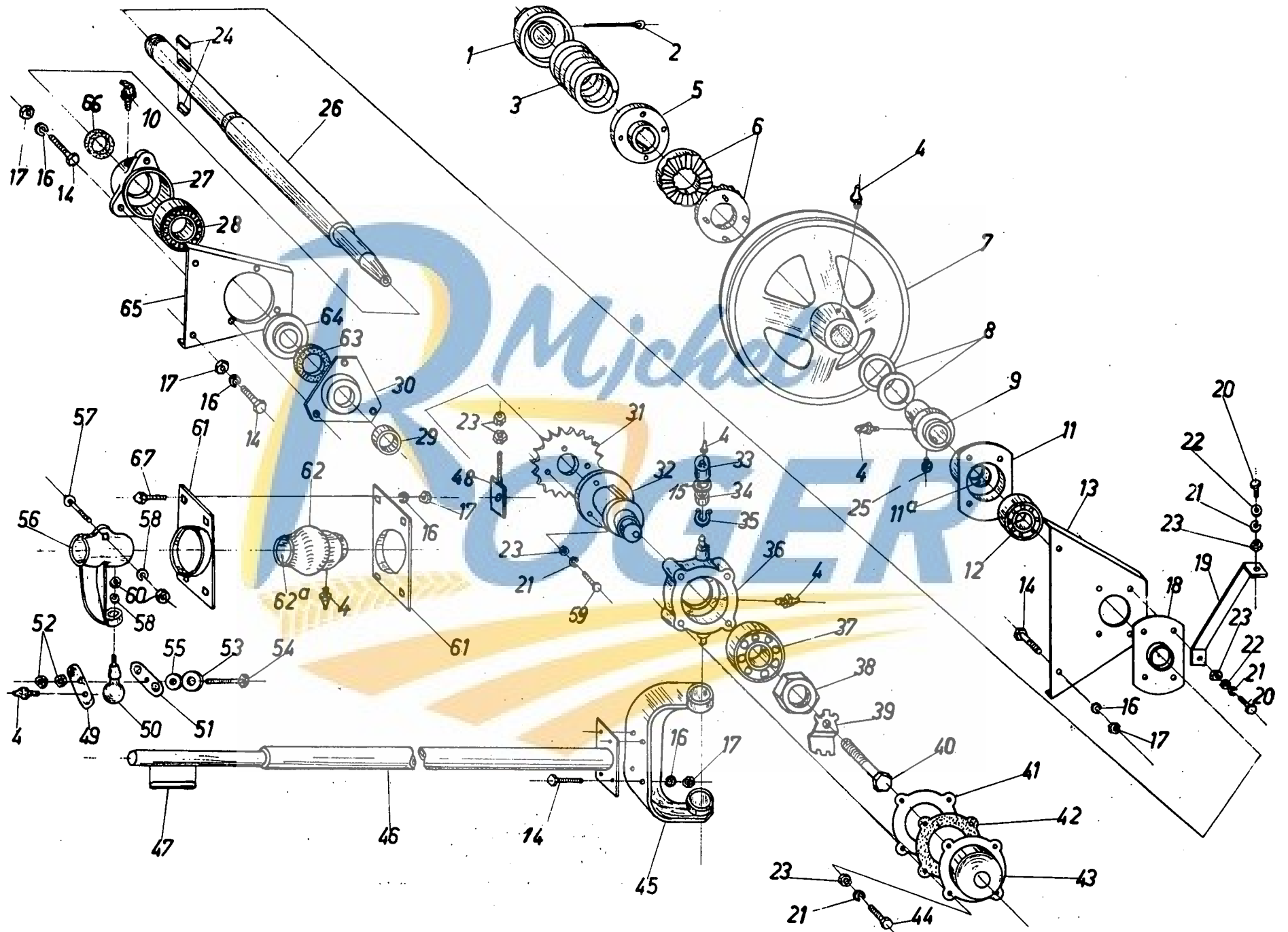


Fig.	Order ref.	Old reference	Qty.	Code	Description	N.B.
41	310086	N67.70.100.1	1	7	Plate	
42	310087	N67-70-100-2	1	7	Gasket	
43	310068	N66-100-1	1	7	Cover	
44	120107	DIN933-M8x50-8G	4	7	Screw	
45	482755	MZ 534001	1	7	Fork	
46	260103	MZ 534002	1	7	Shaft	
47	170016	S61-12-8-80	1	7	Key	
48	340066	MZ 535811	2	13	Plate	
49	420002	MZ 534033	1	7	Shell	Front
50	120186	MZ 534020	1	7	Screw	
51	420001	MZ 534032	1	7	Shell	Rear
52	100017	DIN934-M10x1	2	7	Nut	
53	140042	DIN440-R11,5	1	5	Washer	
	306506		1	27	Washer	
54	120135	DIN960-M10x1x70	1	7	Screw	
55	190051	MZ 530124	1	7	Washer	
56	484490	MZ 534004	1	7	Lever	
57	120045	DIN603-M1 2x60	1	7	Screw	
58	140046	DIN127-A12	2	7	Lockwasher	
59	120105	DIN933-M8x30-8G	3	7	Screw	
60	100018	DIN934-M12	2	7	Nut	
61	310102	MZ 533908	2	7	Plate	
62	040017	MZ 534006	1	7	Bearing	incl.fig.62a - 4
62a	210030	S107-40-44-40	1	7	Bushing	
63	220011	DIN5419-40	1	7	Felt ring	
64	310075	N67-40-80-1	1	7	Cover	
65	482766	MZ 535119	1	7	Plate	
66	220010	DIN5419-35	1	7	Felt ring	
67	120112	DIN933-M10x40-8G	4	7	Screw	

Code 1 : 571001 - 571999
 4 : 571001 - 673999
 5 : 571001 - 723999
 7 : 571001 - 885999
 13 : 612001 - 885999
 27 : 794001 - 885999

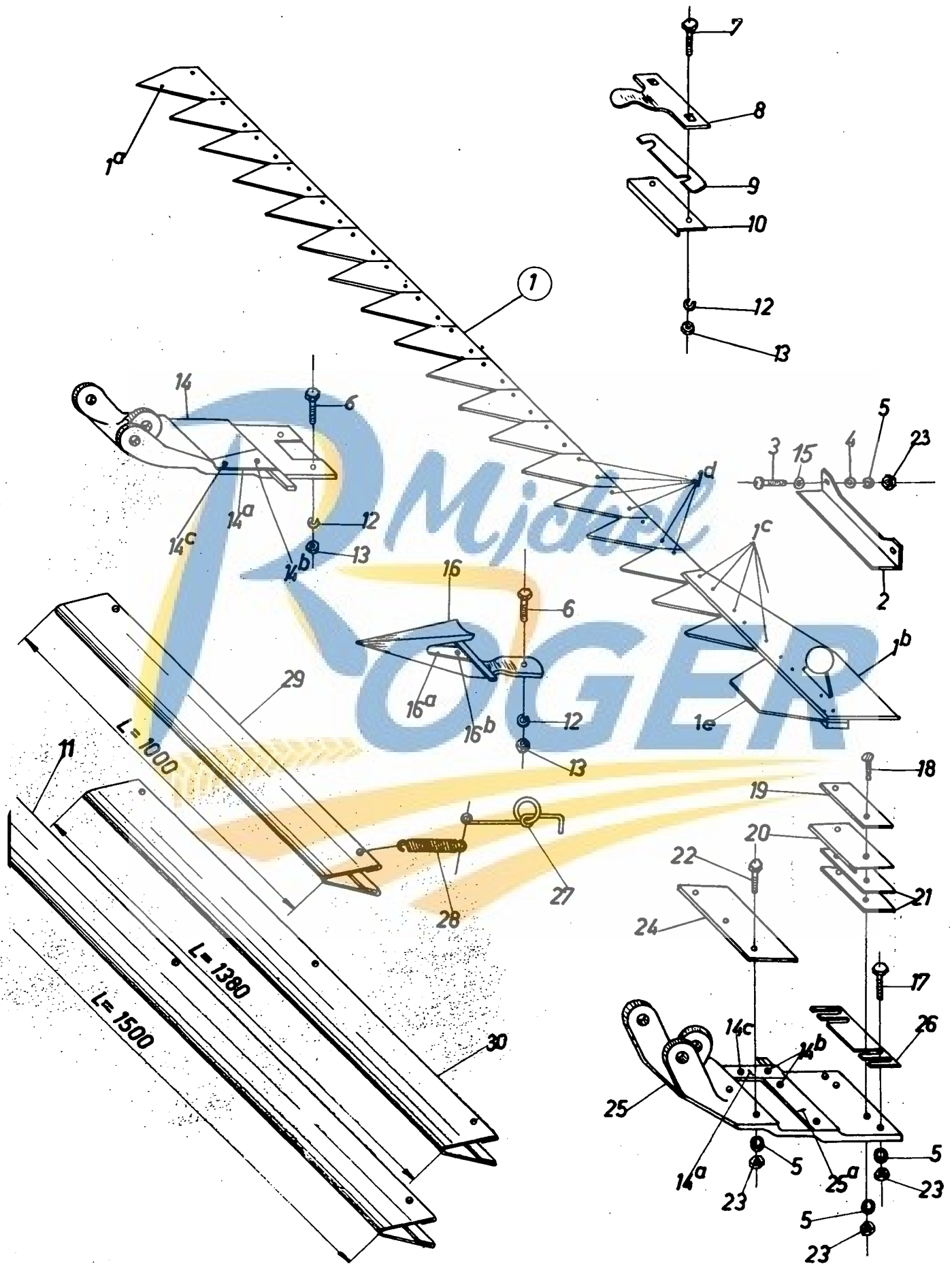


Fig.	Order ref.	Old reference	Qty.	Code	Description	N.B.
1	420003 X	MZ 25-534060	2	7	Knife compl.-Under serrated	(a)incl.fig.1a,1b,1c,1d,1e,
	420004 ✓	MZ 30-534060	2	7	Knife compl.-Under serrated	(b) Ditto
	420005 ✓	MZ 36-534060	2	27 <i>under</i>	Knife compl.-Upper serrated	(c) Ditto
	420044 ✓	MZ 25-534061		7	Knife compl. smooth	(*) (a) incl.fig.1a,1b,1c,1d,1e
	420045 ✓	MZ 30-534061		7	Knife compl.smooth	(*) (b) Ditto
	420039 ✓	MZ 36-534061		27	Knife compl.smooth	(*) (c) Ditto
	420046 ✓	MZ 25-534062		7	Knife compl.Upper serrated	(*) (a) incl.fig.1a,1b,1c,1d,1e
	420047	MZ 30-534062		7	Knife compl.Upper serrated	(*) (b) Ditto
	420040 ✓	MZ 36-534062		27	Knife compl.Upper serrated	(*) (c) Ditto
1a	420016	MZ 534060-05		7	Section	(*) Under serrated
	420041	MZ 534061-05		7	Section	(*) Smooth
	420019	MZ 534062-05		7	Section	(*) Upper serrated
1b	420007	MZ 534060-01	1	7	Knife head	
1c	130035	DIN661-5x24		7	Rivet	
1d	130034	DIN661-5x16		7	Rivet	
1e	420017	MZ 534060-06		7	Guide	
2	482767	MZ 530129	1	7	Knife guide	
3	120037	DIN603-M8x20	2	7	Screw	
4	140016	DIN126-9,5	2	7	Washer	
5	322358	DIN127-A8	12	7	Lockwasher	
6	120111	DIN933-M10x30-8G		7	Screw	(d)
7	120112	DIN933-M10x40-8G		7	Screw	
8	420035	MZ 535389		7	Clip	
9	482769	MZ 530131		7	Plate	
10	420025	MZ 534094		7	Guide	
11	360060	MZ 534072	1	7	Protection plate	L=1,50 m - 4'11"
12	140045	DIN127-A10	51	7	Lockwasher	
13	100016	DIN934-M10	51	7	Nut	
14	306367	MZ 534093	1	7	Heel	Right-hand incl.fig.14a,14b,14c
14a	420024	MZ 534093.01		7	Plate	
14b	130032	DIN661-6x21		7	Rivet	
14c	130031	DIN661-6x16		7	Rivet	
15	140041	DIN440-9,5	2	22	Washer	
16	420030	MZ 534098		7	Finger	incl.fig.16a,16b
16a	420031	MZ 534998.01		7	Plate	
16b	130033	DIN661-6x26		7	Rivet	
17	120105	DIN933-M8x30-8G	2	7	Screw	
18	120004	DIN63-AM8x30	2	7	Screw	
19	420020	MZ 534063	1	7	Plate	
20	420026	MZ 534095	1	7	Guide	
21	420021	MZ 534064		7	Plate	
22	120104	DIN933-M8x20-8G	3	7	Screw	
23	100015	DIN934-M8	10	7	Nut	
24	420029	MZ 534097	1	7	Plate	
25	306365	MZ 534096	1	7	Heel	Left-hand incl.fig.14a,14b,14c,25a
25a	420028	MZ 534096.01	1	7	Heel plate	
26	420022	MZ 534090	1	7	Adjusting plate	
27	180007	MZ 532270	4	7	Hook	
28	180033	N52-10-77-1,5	4	7	Spring	
29	360059	MZ 532271		7	Plate	L = 1 m - 4'3"
30	360061	MZ 534073		7	Plate	L = 1,38 m - 4'6"

- (a) - Maaibord - Header - Tablier - Schneidwerk : 2,5 m - 8'2"
 (b) - Ditto : 3 m - 9'10"
 (c) - Ditto : 3,6 m - 11'10"
 (d) Voor bevestiging van de twee eerste vingers links onder de meskop gebruikt 120156 (MZ 534059) zeskantschroef met afgeslepen kop
 Pour la fixation des deux premiers doigts sous la tête de lame, employez 120156 (MZ 534059) vis à tête hexagonale avec tête chanfreinée
 For fixing of the first two fingers, under head of knife, use 120156 (MZ 534059) screw with countersunk head
 Für Befestigung der ersten zwei Fingern unter Messerkopf, gebrauchte 120156 (MZ 534059) Senkkopfniet
 (*) Enkel op aanvraag Code 7 : 571001 - 885999
 Only on request 22 : 673001 - 885999
 Uniquement sur demande 27 : 794001 - 885999
 Nur auf Anfrage



Fig.	Order ref.	Old reference	Qty.	Code	Description	N.B.
1	484491	MZ 25-544040	1	7	Shaft	(a)
	484492	MZ 30-544040	1	7	Shaft	(b)
	484493	MZ 36-544040	1	27	Shaft	(c)
2	482848	MZ 454049	1	7	Eccentric	
3	482851	MZ 544050	5	7	Support	
4	482847	MZ 544048	15	7	Support	
5	482843	MZ 544047	15	1	Support	
	482844	MZ 545847	15	13	Support	
6	120104	DIN933-M8x20-8G	35	7	Screw	
7	322358	DIN127-A8	42	7	Lockwasher	
8	100015	DIN934-M8	42	7	Nut	
9	482799	MZ 544007	10	7	Hinge piece	
10	200054	MZ 544009	5	7	Ring	
11	260049	MZ 544008	5	7	Shaft	
12	120105	DIN933-M8x30-8G	7	7	Screw	
13	260050	MZ 544012	2	7	Shaft	
14	332038	DIN71412-AM10x1	4	7	Grease fitting	
15	482800	MZ 544011	2	7	Roll	incl.fig.14
16	482801	MZ 544715	1	7	Plate	
17	484514	MZ 544010	1	7	Slat	
18	140046	DIN127-A12	7	7	Lockwasher	
19	100018	DIN934-M12	7	7	Nut	
20	481063	MP 542055	1	7	Bearing plate	incl.fig.14
21	481065	MP 545757	1	7	Support	
22	120112	DIN933-M10x40-8G	11	7	Screw	
23	140045	DIN127-A10	8	7	Lockwasher	
24	100016	DIN934-M10	21	7	Nut	
25	484509	MZ 544361	1	6	Plate	
	360204		1	28	Plate	
26	030051	MZ 25-544000.44	3	7	Tine bar	(*) (a) incl.fig.26a,26b,26c
	030052	MZ 30-544000.44	3	7	Tine bar	(*) (b) Ditto
	030053	MZ 36-544000.44	3	27	Tine bar	(*) (c) Ditto
26a	308451	MZ 544020	7	7	Tine	
26b	484522	MZ 25-544046	10	7	Plate	(a)
	484523	MZ 30-544046	10	7	Plate	(b)
	482841	MZ 36-544046	10	27	Plate	(c)
26c	030051	MZ 25-544044	3	7	Pipe	(a)
	030052	MZ 30-544044	3	7	Pipe	(b)
	030053	MZ 36-544044	3	27	Pipe	(c)
27	030056	MZ 25-544000.45	2	7	Tine bar	(*) (a) incl.fig.26a,26b,27a
	030057	MZ 30-544000.45	2	7	Tine bar	28 throu 31
	030058	MZ 36-544000.45	2	27	Tine bar	(*) (b) Ditto
27a	030056	MZ 25-544045	2	7	Pipe	(*) (c) Ditto
	030057	MZ 30-544045	2	7	Pipe	(a)
	030058	MZ 36-544045	2	27	Pipe	(b)
						(c)

- (a) Maaibord - Header - Tablier - Schneidwerk : 2,5 m - 8'2"
 (b) Ditto : 3 m - 9'10"
 (c) Ditto : 3,6 m - 11'10"

- (d) Op aanvraag Code 1 : 571001 - 571999
 On request 6 : 571001 - 794999
 Sur demande 7 : 571001 - 885999
 Auf Anfrage 12 : 612001 - 794999
 13 : 612001 - 885999
 20 : 673001 - 723999
 27 : 794001 - 885999
 28 : 885001 - 885999

- (*) De haspelbuizen fig. 26 en 27 verschillen enkel door de plaats van de tanden. De afstand X bij fig. 26 is groter dan de afstand Y bij fig. 27.
 The tooth pipes fig. 26 and 27 are the same; only the place of the teeth differs. The distance X on fig. 26 is greater as the distance Y on fig. 27
 Les tuyaux du rabatteur fig. 26 et 27 diffèrent seulement par l'emplacement des dents. La distance X à la fig. 26 est plus grande que la distance Y à la fig. 27.
 Die Zinkenröhren Fig. 26 und 27 sind gleich, jedoch die Position der Zinken ist verschieden. Der Abstand X bei der Fig. 26 ist grösser als der Abstand Y bei der Fig. 27.



Fig.	Order ref.	Old reference	Qty.	Code	Description	N.B.
28	120011	DIN 86-AM5x20		7	Screw	
29	140014	DIN 126- 5,8		7	Washer	
30	322356	DIN 127-A5		7	Lockwasher	
31	100013	DIN 934-M5		7	Nut	
32	482862	MZ 544056	1	7	Bearing	Right-hand incl.fig.14
33	482856	MZ 544052	15	7	Clamp	
34	120099	DIN 933-M6x15-8G	60	7	Screw	
35	322357	DIN 127-A6	62	7	Lockwasher	
36	100014	DIN934-M6	62	7	Nut	
37	200055	MZ 544041	1	7	Ring	
38	130016	DIN94-6x60	3	7	Cotter pin	
39	310082	N67-46-127-2	1	7	Cover	
40	170023	S66-8-7,5-40	1	7	Key	
41	280049	N95-100-30-1	1	6	Hub	
	280088		1	28	Hub	
42	140113	N13-31-50-3	2	7	Washer	
43	290102	N76-525-100-1	1	7	Pulley	
44	180039	N52-22-190-3,5	1	7	Spring	
45	340069	N102-8-190-1	1	7	Rod	
46	481076	MP 542080	1	7	Plate	
47	120100	DIN933-M6x20-8G	2	7	Screw	
48	485275	MP 542081	1	7	Plate	
49	200083	S101-10-12-100	1	7	Bushing	
50	482823	MZ 545843	15	13	Bearing	(a)(d)
51	370062	MZ 25-540950	10	12	Plate	(b)(d)
	360063	MZ 30-540950	10	12	Plate	(c)(d)
	323360	MZ 36-540950	10	27	Plate	(a)(d)
52	482852	MZ 25-541551	10	12	Slat	(b)(d)
	482853	MZ 30-541551	10	12	Slat	(c)(d)
	323364	MZ 36-541551	10	27	Slat	(d)
53	120014	DIN86-AM6x20		12	Screw	(d)
54	140015	DIN126-7		12	Washer	(d)
55	322357	DIN127-A6		12	Lockwasher	(d)
56	100014	DIN934-M6		12	Nut	(d)
57	120056	DIN931-M6x50-8G	15	13	Screw	
58	140016	DIN126-9,5	5	13	Washer	
59	020016	MZ 25-544000.01		20	Reel compl.	(a) incl.fig.15-17-18-19-26 thru 31-33- thru 36-50- 57-58
	020038			27	Reel compl.	(a) Ditto
	020017	MZ 30-544000.01		20	Reel compl.	(b) Ditto
	020039			27	Reel compl.	(b) Ditto
	020040			27	Reel compl.	(c) Ditto
60	488661		1	28	Support	

- (a) Maaibord - Header - Tablier - Schneidwerk : 2,5 m - 8'2"
- (b) Ditto : 3 m - 9'10"
- (c) Ditto : 3,6 m - 11'10"

- (d) Op aanvraag Code 1 : 571001 - 571999
- On request 6 : 571001 - 794999
- Sur demande 7 : 571001 - 885999
- Auf Anfrage 12 : 612001 - 794999
- 13 : 612001 - 885999
- 20 : 673001 - 723999
- 27 : 794001 - 885999
- 28 : 885001 - 885999

(*) De haspelbuizen fig. 26 en 27 verschillen enkel door de plaats van de tanden. De afstand X bij fig. 26 is groter dan de afstand Y bij fig. 27.
 The tooth pipes fig. 26 and 27 are the same; only the place of the teeth differs. The distance X on fig. 26 is greater as the distance Y on fig. 27.
 Les tuyaux du rabatteur fig. 26 et 27 différent seulement par l'emplacement des dents. La distance X à la fig. 26 est plus grande que la distance Y à la fig. 27.
 Die Zinkenröhren Fig. 26 und 27 sind gleich, jedoch die Position der Zinken ist verschieden. Der Abstand X bei der Fig. 26 ist grösser als der Abstand Y bei der Fig. 27.

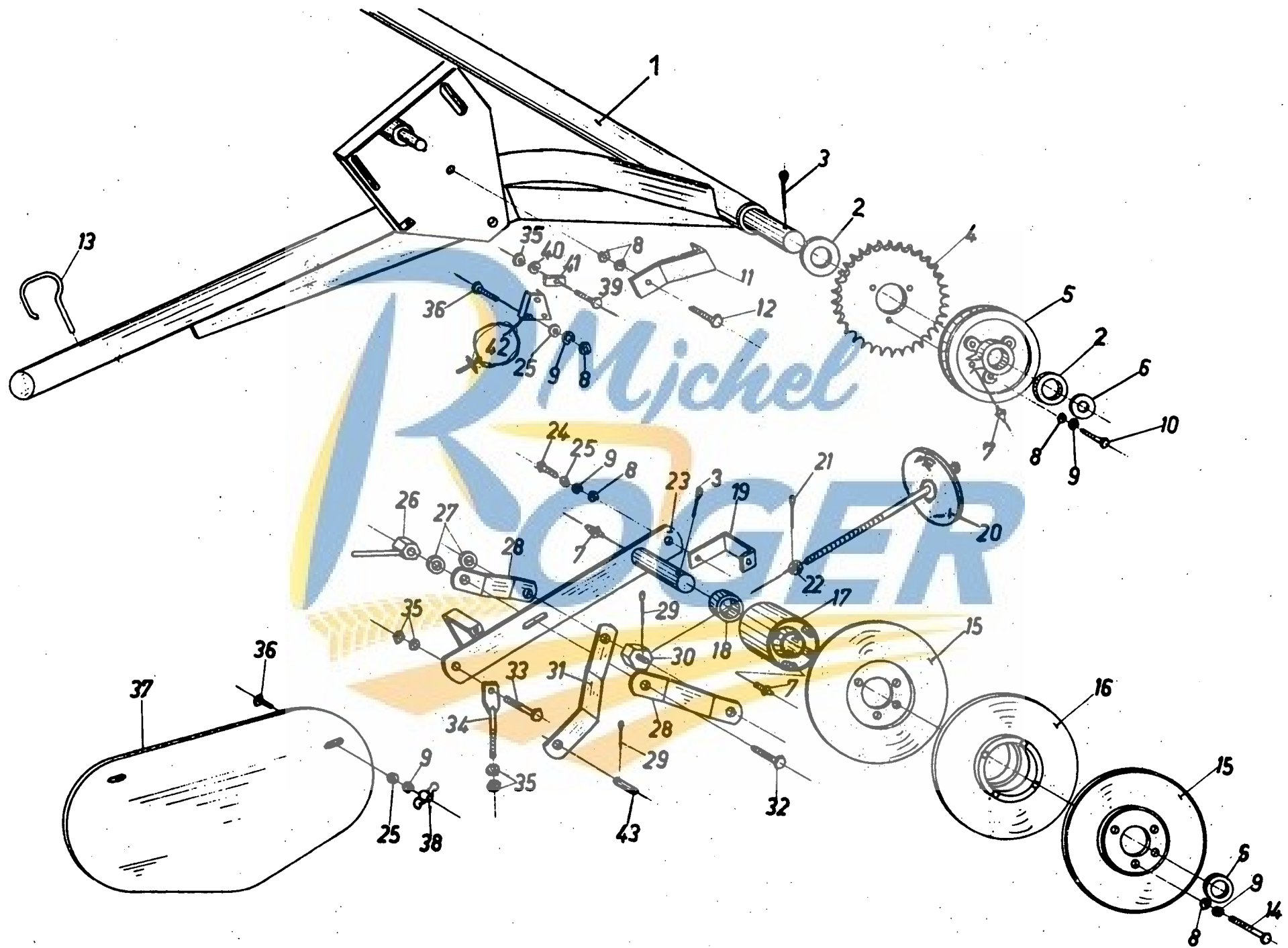


Fig.	Order ref.	Old reference	Qty.	Code	Description	N.B.
1	481039	MP 25-545701	1	1	Reel support	(a)
	481041	MP 30-545701	1	1	Reel support	(b)
2	140110	S13-31-40-3	2	1	Washer	
3	130016	DIN94-6x60	1	1	Cotter pin	
4	270011	N20-180-50-1	1	1	Sprocket	35 t-d-z
5	290075	N73-144-30-1	1	1	Pulley	incl.fig.7
6	140059	MZ 544013	1	1	Washer	
7	332038	DIN71412-AM10x1	3	1	Grease nipple	
8	100015	DIN934-M8	13	1	Nut	
9	322358	DIN127-A8	11	1	Lockwasher	
10	120107	DIN933-M8x50-8G	3	1	Screw	
11	481074	MP 542077	1	1	Hook	
12	120104	DIN933-M8x20-8G	1	1	Screw	
13	180009	MZ 544051	2	1	Hook	
14	120063	DIN931-M8x80-8G	3	1	Screw	
15	290002	MP 145701	2	1	Disc	
16	290005	MP 142002	1	1	Disc	
17	280012	MP 545775	1	1	Hub	incl.fig.7
18	200140	S101-30-40-31	1	1	Bushing	
19	481082	MP 545785	1	1	Support	
20	481072	MP 545772	1	1	Hand wheel	
21	300595	DIN94-4x40	1	1	Cotter pin	
22	100050	MP 542073	3	1	Nut	
23	481069	MP 545770	1	1	Lever	
24	120105	DIN933-M8x30-8G	1	1	Screw	
25	140016	DIN126-9,5	7	1	Washer	
26	481068	MP 545769	1	1	Lever	
27	140018	DIN126-14	2	1	Washer	
28	481075	MP 542078	2	1	Support	
29	130008	DIN94-4x30	6	1	Cotter pin	
30	481077	MP 542082	1	1	Adjusting piece	
31	481072	MP 542076	1	1	Hinge	
32	120122	DIN933-M12x50-8G	1	1	Screw	
33	120112	DIN933-M10x40-8G	1	1	Screw	
34	340070	N102-10-125-1	1	1	Rod	
35	100016	DIN934-M10	6	1	Nut	
36	120105	DIN933-M8x30-8G	6	1	Screw	
37	360013	MP 545786	1	1	Plate	
38	100005	DIN315-M8	2	1	Nut	
39	120111	DIN933-M10x30-8G	2	1	Screw	
40	140045	DIN127-A10	2	1	Lockwasher	
41	481078	MP 545783	2	1	Plate	
42	481080	MP 545784	2	1	Support	
43	390029	S112-C55-16-68-58	1	1	Shaft	Left-hand
	390028	S112-C55-16-60-50	1	1	Shaft	Right-hand

(a) Maaibord - Header - Tablier - Schneidwerk : 2,5 m - 8'2"
(b) Ditto : 3 m - 9'10"

Code 1 : 571001 - 571999

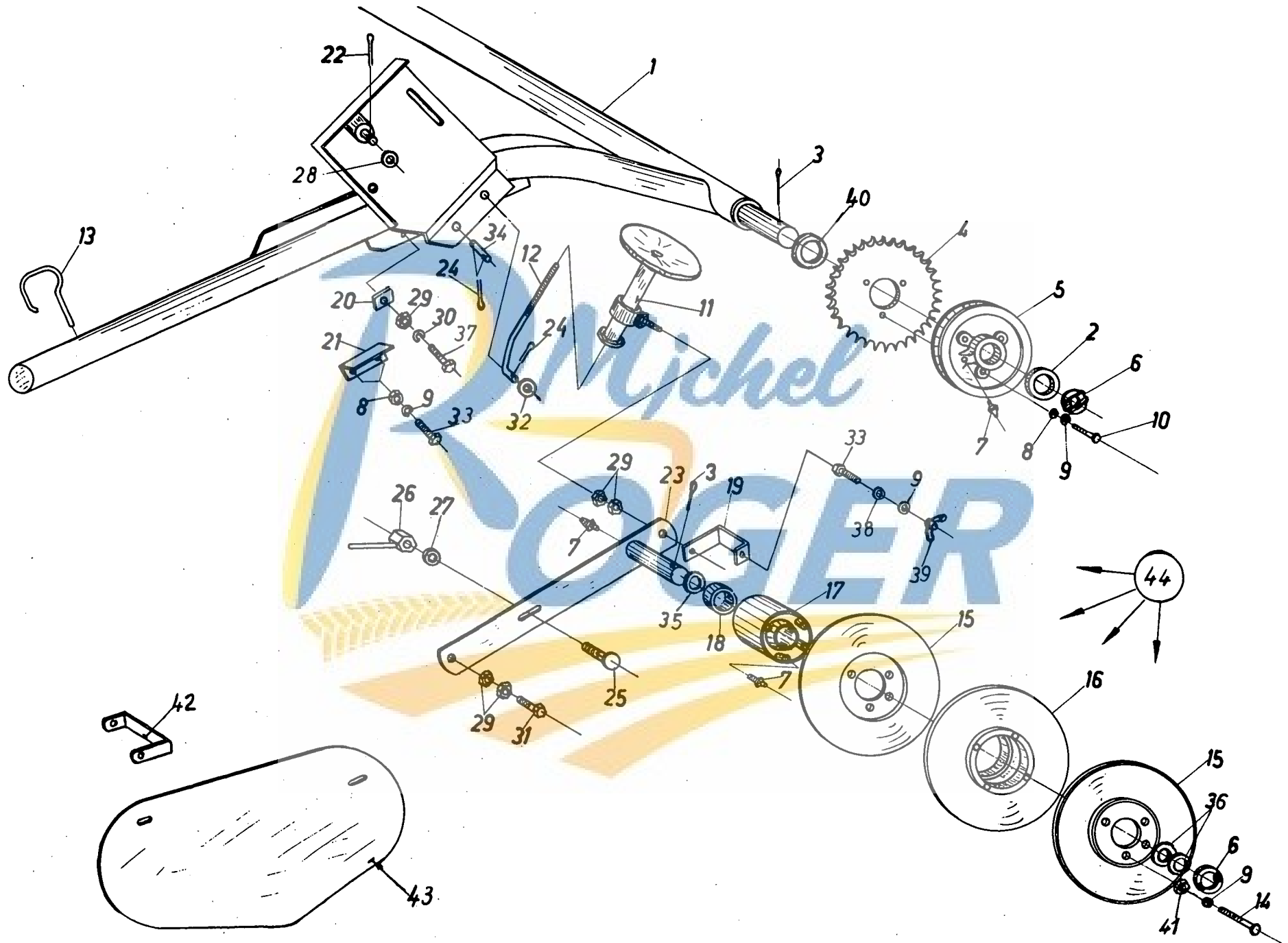
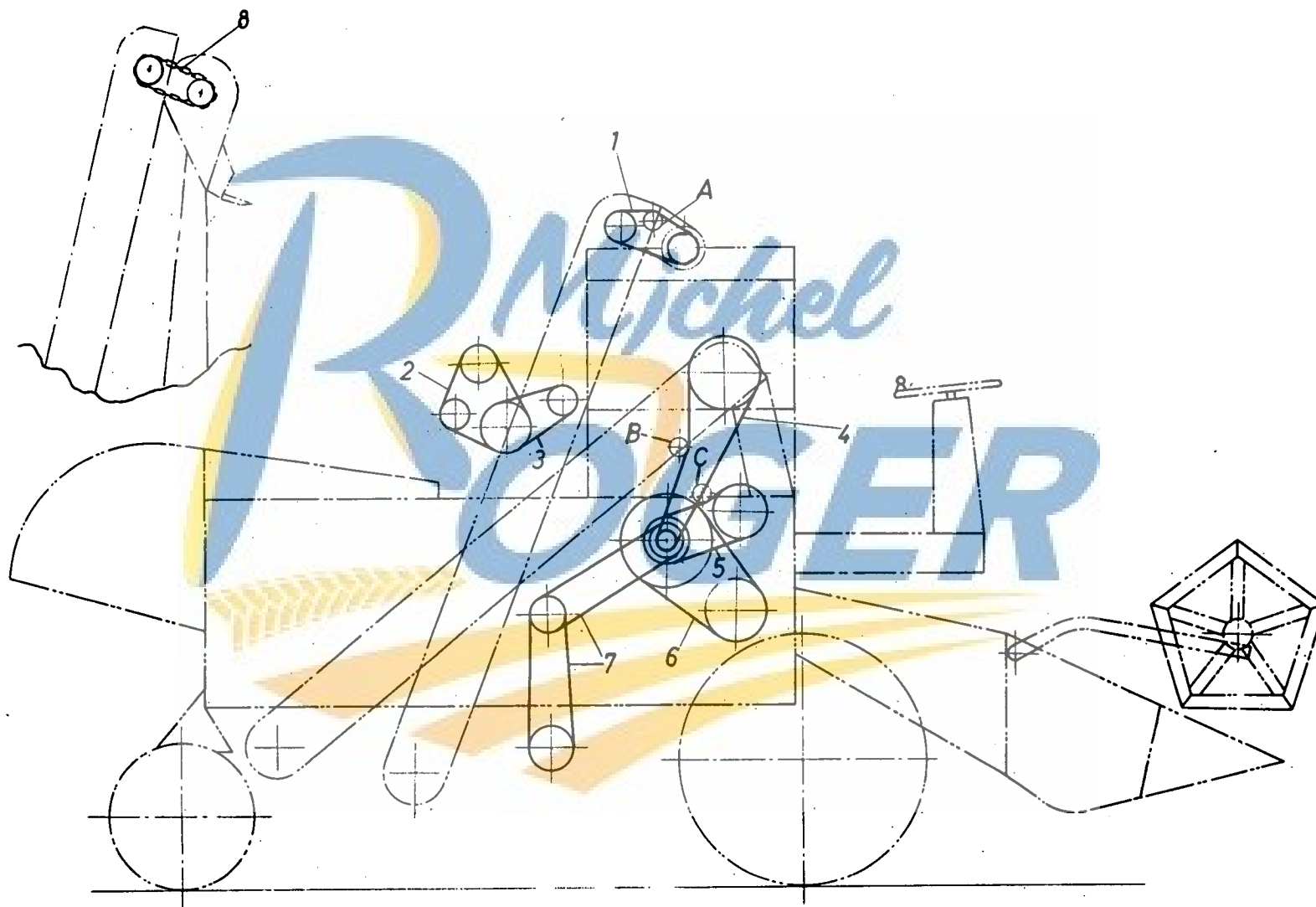


Fig.	Order ref.	Old reference	Qty.	Code	Description	N.B.
1	481040	MP 25-546101	1	13	Reel support	(a)
	307635	MP 30-546101	1	13	Ditto	(b)
	487837		1	27	Ditto	(c)
2	140110	S13-31-40-3	1	9	Washer	
	140113	S13-31-50-3	1	22	Washer	
3	130016	DIN94-6x60	2	13	Cotter pin	
4	270011	N20-180-50-1	1	13	Sprocket	
5	290075	N73-114-30-1	1	13	Pulley	incl.fig.7
6	140059	MZ 544013	2	13	Washer	
7	332038	DIN71412-AM10x1	3	13	Grease fitting	
8	100015	DIN934-M8	13	13	Nut	
9	322358	DIN127-A8	17	13	Lockwasher	
10	120107	DIN933-M8x50-8G	3	13	Screw	
11	484849	MP 546190	1	13	Hand wheel	
12	340035	MP 546191	1	13	Rod	
13	180009	MZ 544051	2	13	Hook	
14	120064	DIN931-M8x90-8G	3	9	Screw	
	120104	DIN933-M8x20-8G	6	22	Screw	
15	290002	MP 145701	2	13	Disc	
16	290005	MP 142002	1	13	Disc	
17	280012	MP 545775	1	9	Hub	incl.fig.7
	280063	MP 546775	1	22	Hub	incl.fig.7
18	200140	S101-30-40-31	1	13	Bushing	
19	481082	MP 545785	1	13	Support	
20	481079	MP 546183	2	13	Plate	
21	481081	MP 546184	2	13	Support	
22	130010	DIN94-5x30	1	13	Cotter pin	
23	481069	MP 545770	1	9	Arm	
	484847	MP 546770	1	22	Arm	
24	130008	DIN94-4x30	5	13	Cotter pin	
25	120044	DIN603-M1 2x30	1	13	Screw	
26	481068	MP 545769	1	13	Lever	
27	140018	DIN126-14	1	13	Washer	
28	140020	DIN126-18	1	13	Washer	
29	100016	DIN934-M10	9	13	Nut	
30	140045	DIN127-A10	2	13	Lockwasher	
31	120112	DIN933-M10x40-8G	4	13	Screw	
32	140090	S13-16,5-30-2	3	13	Washer	
33	120105	DIN933-M8x30-8G	6	13	Screw	
34	390029	S112-16-68-58	2	13	Shaft	
35	140109	S13-31-40-2	1	22	Washer	
36	140110	S13-31-40-3	2	22	Washer	
37	120111	DIN933-M10x30-8G	1	13	Screw	
38	140016	DIN126-9,5	1	13	Washer	
39	100005	DIN315-M8	2	13	Nut	
40	140110	S13-31-40-3	1	9	Washer	
	140113	S13-31-50-3	1	21	Washer	
41	100015	DIN934-M8	3	9	Nut	
42	484848	MP 546774	1	21	Support	
43	360013	MP 545786	1	12	Plate	
44	030219	MP 545700.70	1	22	Variator compl.	incl.fig.3-6-7-9-11-12-14-15-16-17-18-19-23 thru 29-31-33-38

(a) Maabord - Header - Tablier - Schneidwerk : 2,5 m - 8'2"
 (b) Ditto : 3 m - 9'10"
 (c) Ditto : 3,6 m - 11'10"

Code 9 : 612001 - 622999
 12 : 612001 - 794999
 13 : 612001 - 885999
 21 : 673001 - 794999
 22 : 673001 - 885999
 27 : 794001 - 885999



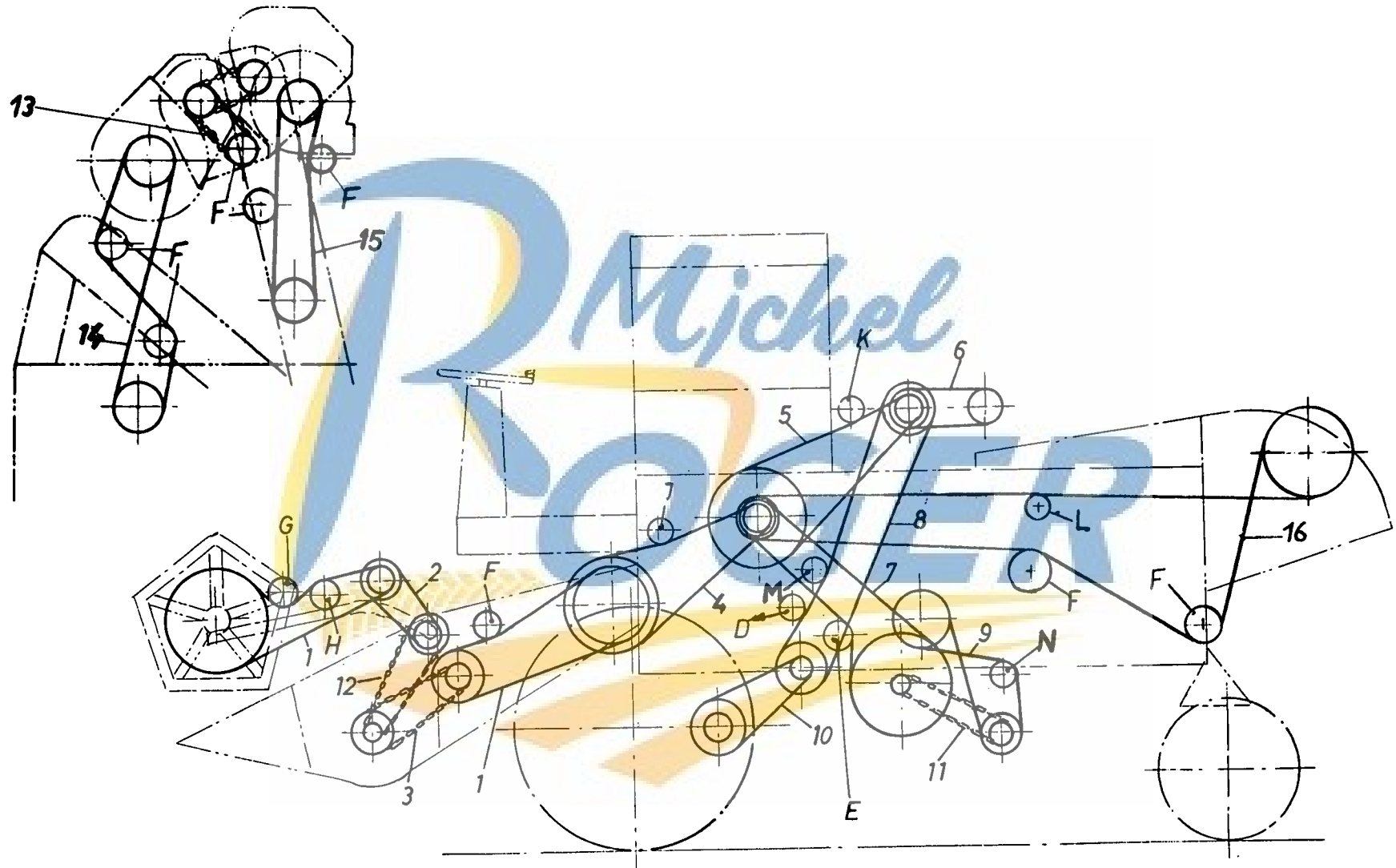
SPANROLLEN, RIEMEN EN KETTINGEN - RECHTS
 TENSION PULLEYS, BELTS AND CHAINS - RIGHT-HAND
 POULIES TENDEURS, COURROIES ET CHAINES -
 SPANNRIEMENSCHLEIBE, RIEMEN UND KETTEN - RECHTS

571001 - 885999

Fig.	Order ref.	Old reference	Qty.	Code	Description	N.B.
1	230042	S150-17-1030	1	7	V-Belt	
2	230037	500E-8620B	1	6	V-Belt Ford	
	230131	E1ADKN 8620C	1	28	V-Belt Ford	
	230127	S150-12,5-1300	1	7	V-Belt Deutz	
3	230038	S150-12,5-1075	1	7	V-Belt Deutz	
4	230046	S150-17.2397	1	7	V-Belt	
5	230053	S150-22-1564	1	7	V-Belt	
6	230078	S150-50.2110	1	7	V-Belt	
7	230044	S150-17-1813	2	7	V-Belt	
8	230082	MZ 754085	1	7	Chain	(a)
A	030061	N89-105-36-2	1	7	Pulley	(b)
B	030074	N89-185-44-3	1	3	Pulley	(b)
	030075	N89-185-44-4	1	22	Pulley	(b)
C	030192	MP 80 5700.39	1	7	Pulley	(c)

- (a) Aandrijfketting Trieur - Chain sorter drive
 Chaîne commande du Trieur - Antriebkette Sortierzylinder
- (b) Voor onderdelen zie groep spanrollen
 Pour pièces de rechange, voir groupe poulies tendeurs
 For spare parts, see group tension pulleys
 Für Ersatzteile, siehe Gruppe Spannriemenscheiben
- (c) Voor onderdelen zie groep graantankvijzels
 Pour pièces de rechange voir groupe trémie vis sans fin
 For spare parts, see group graintank augers
 Für Ersatzteile, siehe Gruppe Korntankschnecken

Code : 6 : 571001 - 794999
 7 : 571001 - 885999
 28 : 885001 - 885999



SPANROLLEN, RIEMEN EN KETTINGEN - LINKS
 TENSION PULLEYS, BELTS AND CHAINS - LEFT-HAND
 POULIES TENDEURS, COURROIS ET CHAINES - GAUCHE
 SPANNRIEMENSCHIEBEN, RIEMEN UND KETTEN - LINKS

571001 - 885999

Fig.	Order ref.	Old reference	Qty.	Code	Description	N.B.
1	230060	S150-22-3050	1	7	V-Belt	
2	230051	S150-22-1230	1	7	V-Belt	
3	230014	MZ 514040	1	7	Chain	
	230015	MZ 510941	1	6	Lengthening	13 Links coupling
4	230059	S150-22-2820	1	7	V-Belt	
5	230079	S155-100-3120	1	7	Flat - belt	
6	230043	S150-17-1430	1	7	V-Belt	
7	230061	S150-22-3514	1	7	V-Belt	
8	230074	S150-25-3709	1	7	V-Belt	
9	230046	S150-17-2397	1	7	V-Belt	
10	230075	S150-40-1772	1	7	V-Belt	
11	230003	MP 052090	1	7	Chain	
12	230007	MP 545771	1	7	Chain	
13	230024	MZ 794570	1	6	Chain	(a)
14	230074	S150-25-3709	1	6	V-Belt	(b)
15	230048	S150-17-2955	1	6	V-Belt	(c)
16	230067	S150-22-7250	1	6	V-Belt	(d)
D	030072	N89-185-25-7	1	13	Pulley	(e)
E	030071	N89-185-25-5	1	7	Pulley	(e)
F	030069	N89-185-25-2	AR	7	Pulley	(e)
G	030074	N89-185-44-3	1	7	Pulley	(e)
H	030068	N89-185-18-1	1	7	Pulley	(e)
J	030070	N89-185-25-4	1	7	Pulley	(e)
K	030230	MP 226100.01	1	27	Main drive idler	(f)
	030419	MP 225700.01	1	5	Main drive idler	(f)
L	030063	N89-110-25-3	1	6	Pulley	(d)
M	030452	N89-185-25-6	1	1	Pulley	(e)
	030072	N89-185-25-7	1	13	Pulley	(e)
N	030070	N89-185-25-4	1	22	Pulley	(e)
	030069	N89-185-25-2	1	3	Pulley	(e)

(a) Aandrijfketting afvoervijzel 2e reiniging
 Chaîne pour vis sans fin d'amenée 2me nettoyage
 Chain for supply auger of 2nd cleaning
 Kette für Zuführschnecke der 2. Reinigung

(b) V-riem aandrijving beuker 2e reiniging
 Courroie commande de l'ébarbeur pour 2me nettoyage
 Belt awner drive for 2nd cleaning
 Riemen Vorentgrannerantrieb für 2. Reinigung

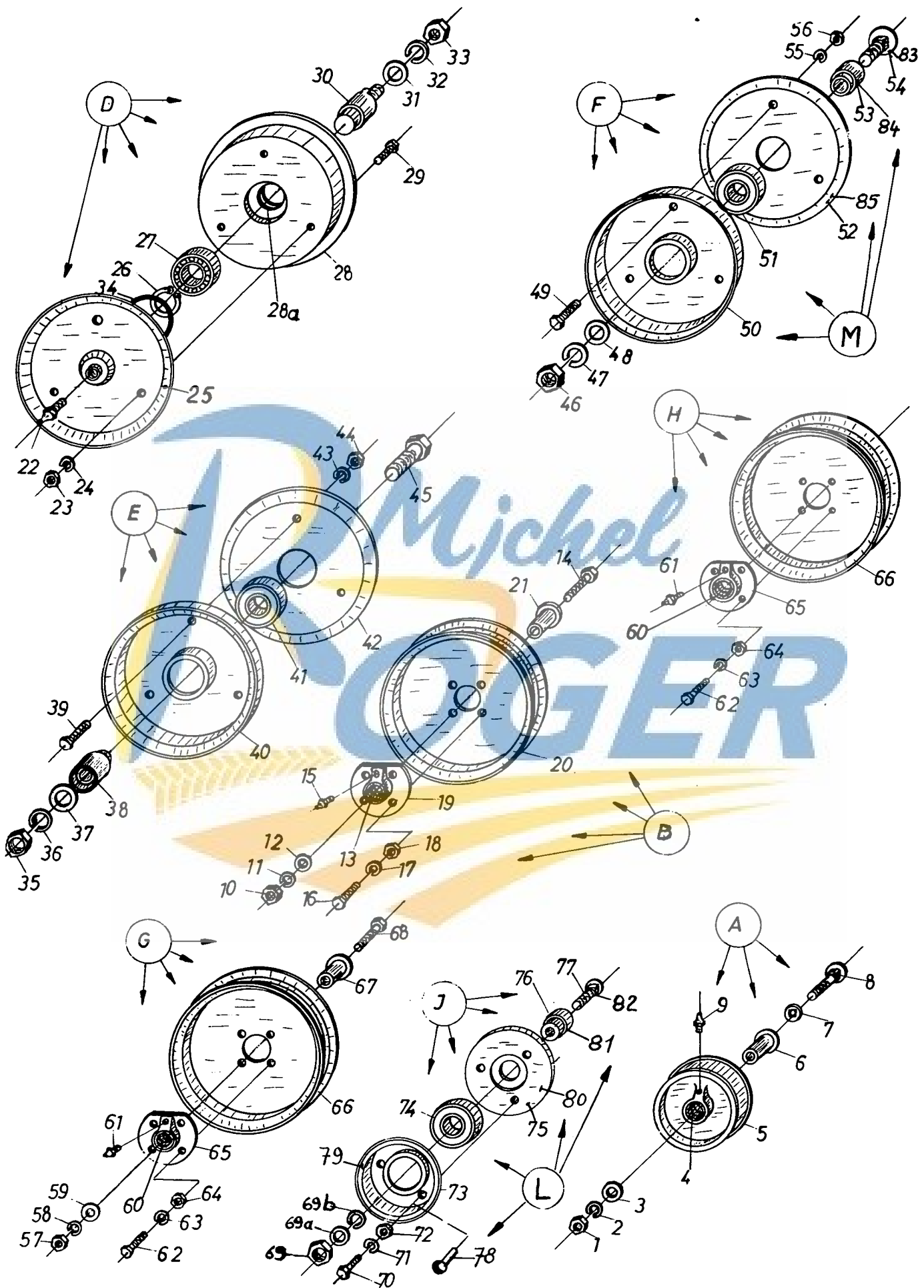
(c) V-riem aandrijving kafzuiger 2e reiniging
 Courroie commande récupérateur de balles pour 2me nettoyage
 Belt chaff blower drive for 2nd cleaning
 Riemen Spreusammlerantrieb für 2. Reinigung

(d) Voor pers Rivière Casalis
 Pour presse Rivière - Casalis
 For straw press Rivière Casalis
 Für Strohpresse Rivière Casalis

(e) Zie groep spanrollen
 See group tension pulleys
 Voir groupe poulies tendeurs
 Sehe Gruppe Spannriemenscheiben

(f) Zie groep hoofspanrol
 See group main tension pulley
 Voir groupe galet tendeur principal
 Sehe Gruppe Hauptspannrolle

Code 5 : 571001 - 723999
 6 : 571001 - 794999
 7 : 571001 - 885999
 27 : 794001 - 885999



SPANROLLEN - IDLERS
POULIES TENDEURS - SPANNROLLEN

571001 - 885999

Fig.	Order ref.	Old reference	Qty.	Code	Description	N.B.
A	030061	N89-105-36-2	1	7	Pulley compl.	incl.fig.1 thru 9
1	100016	DIN934-M10	1	7	Nut	
2	140045	DIN127-A10	1	7	Lockwasher	
3	140017	DIN126-11,5	1	7	Washer	
4	210023	S107-18-20-15	2	7	Bushing	
5	040019	N80-105-18-2	1	7	Tension roller	incl.fig.4 - 9
6	200070	N91-18-36-1	1	7	Bushing	
7	140146	S27-11-25-5	1	7	Washer	
8	120043	DIN603-M10x70	1	7	Screw	
9	332038	DIN71412-AM10x1	1	7	Grease fitting	
B	030074	N89-185-44-3	1	3	Pulley compl.	incl.fig.10 thru 21
	030075	N89-185-44-4	1	22	Pulley compl.	incl.fig.10 thru 21
10	100016	DIN934-M10	1	7	Nut	
11	140045	DIN127-A10	1	7	Lockwasher	
12	140017	DIN126-11,5	2	7	Washer	
13	210023	S107-18-20-15	2	7	Bushing	
14	120074	DIN931-M10x90-8G	1	3	Screw	
	120072	DIN931-M10x70-8G	1	22	Screw	
15	332038	DIN71412-AM10x1	1	7	Grease fitting	
16	120100	DIN933-M6x20-8G	4	7	Screw	
17	322357	DIN127-A6	4	7	Lockwasher	
18	100014	DIN934-M6	4	7	Nut	
19	040018	N92-18-45-2	1	7	Bushing	incl.fig.13-15
20	290125	N87-185-30-1	1	7	Pulley	
21	200070	N91-18-36-1	1	7	Bushing	
D	030072	N89-185-25-7	2	13	Pulley compl.	incl.fig.22 thru 34
22	332038	DIN71412-AM10x1	1	13	Grease fitting	
23	100014	DIN934-M6	3	13	Screw	
24	322357	DIN127-A6	3	13	Lockwasher	
25	290117	N85-185-00.4	1	13	1/2 pulley	incl.fig.22
26	370002	DIN471-25-1,2	1	13	Circlips	
27	210041	SKF6205	1	13	Bearing	
28	290124	N86-185-52-2	1	13	1/2 pulley	incl.fig.28a
28a	220009	DIN5419-30	1	13	Felt ring	
29	120099	DIN933-M6x15-8G	3	13	Screw	
30	260069	N90-30-80-1	1	13	Shaft	
31	140020	DIN126-18	1	13	Washer	
32	140048	DIN127-A16	1	13	Lockwasher	
33	100020	DIN934-M16	1	13	Nut	
34	220119	S121-50-3,5	1	25	Rubber ring	
E	030071	N89-185-25-5	1	7	Pulley compl.	incl.fig.35 thru 45
35	100020	DIN934-M16	1	7	Nut	
36	140048	DIN127-A16	1	7	Lockwasher	
37	140020	DIN127-18	1	7	Washer	
38	200072	N91-25-40-1	1	7	Bushing	
39	120099	DIN933-M6x15-8G	3	7	Screw	
40	290122	N85-185-52-2	1	7	1/2 pulley	
41	034439	SKF6205-2RS	1	7	Bearing	
42	290121	N85-185-40-3	1	7	1/2 pulley	
43	322357	DIN127-A6	3	7	Lockwasher	
44	100014	DIN934-M6	3	7	Nut	
45	120092	DIN931-M16x70-8G	1	7	Screw	

Code 1 : 571001 - 571999
 3 : 571001 - 622999
 6 : 571001 - 794999
 7 : 571001 - 885999
 13 : 612001 - 885999
 22 : 673001 - 885999
 25 : 723001 - 885999

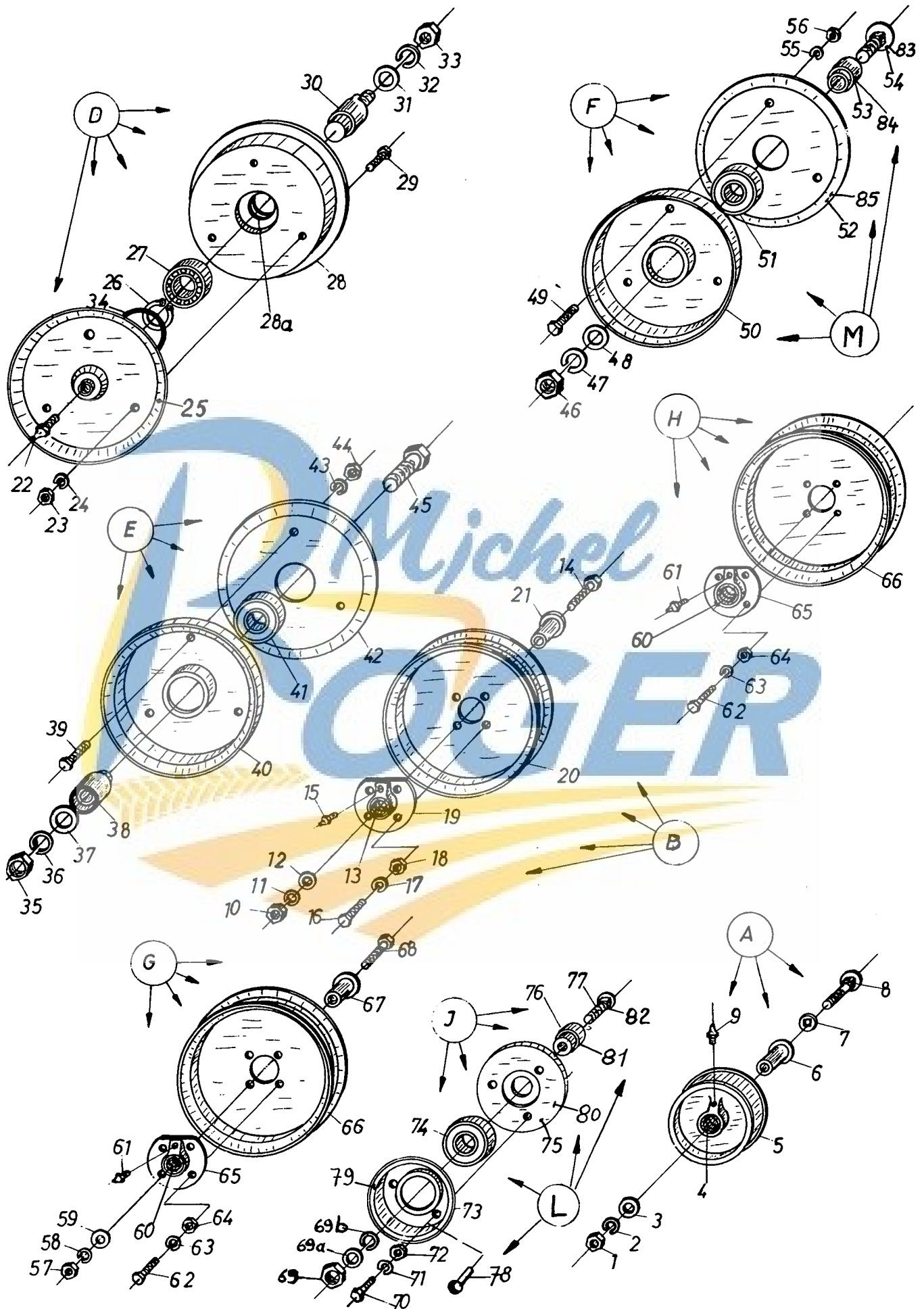
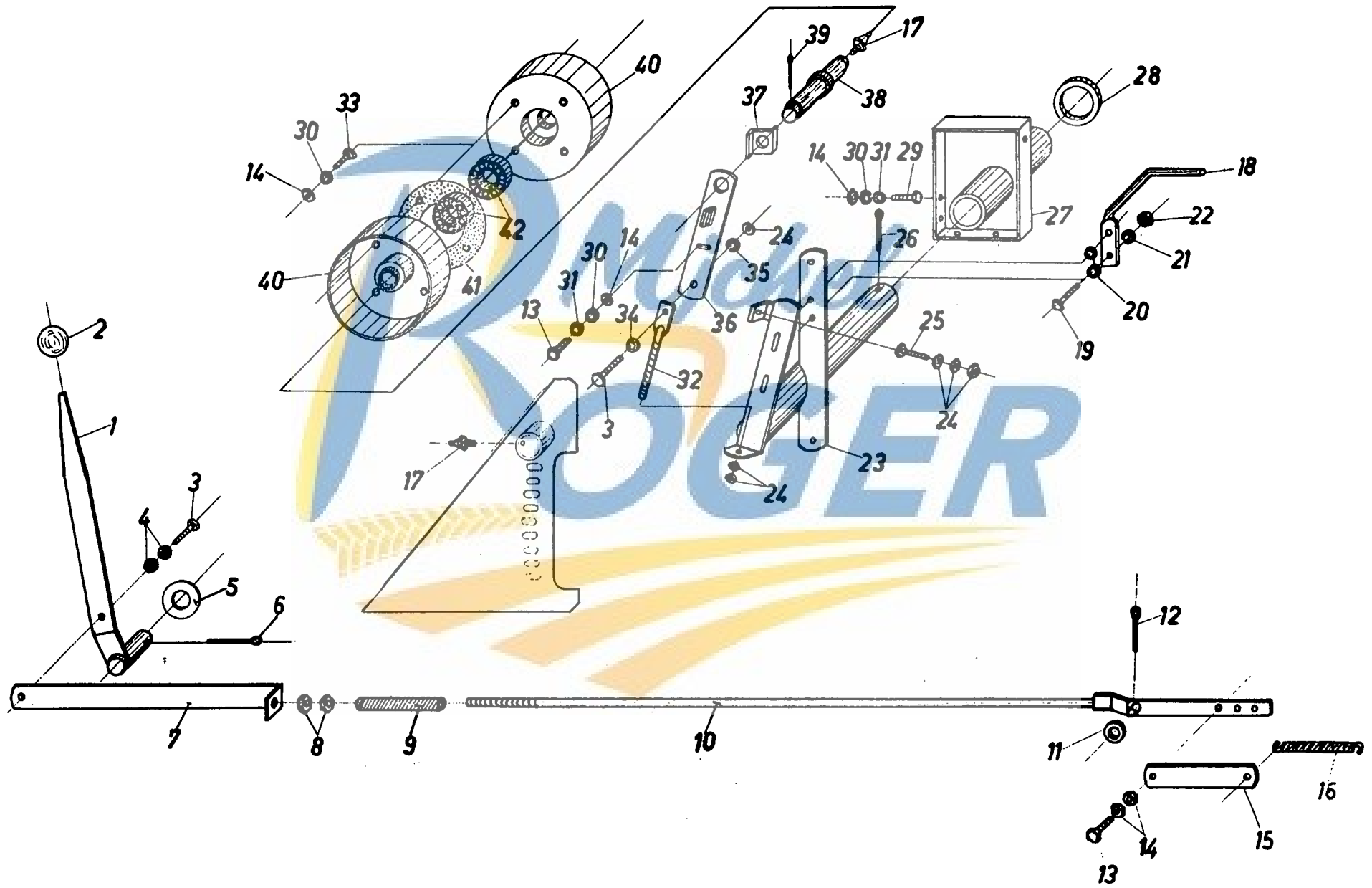


Fig.	Order ref.	Old reference	Qty.	Code	Description	N.B.
F	030069	N89-185-25-2		7	Pulley compl.	incl.fig. 46 thru 56
46	100020	DIN934-M16	1	7	Nut	
47	140048	DIN127-A16	1	7	Lockwasher	
48	140020	DIN126-18	1	7	Washer	
49	120099	DIN933-M6x15-8G	3	7	Screw	
50	290122	N85-185-52-2	1	7	1/2 pulley	
51	034439	SKF 6205-2RS	1	7	Bearing	
52	290119	N85-185-40-1	1	7	1/2 pulley	
53	200071	N91-25-32-1	1	7	Bushing	
54	120046	DIN603-M16x60	1	7	Screw	
55	322357	DIN127-A6	3	7	Lockwasher	
56	100014	DIN934-M6	3	7	Nut	
G	030074	N89-185-44-3	1	7	Pulley compl.	incl.fig. 57 thru 68
57	100016	DIN934-M10	1	7	Nut	
58	140045	DIN127-A10	1	7	Lockwasher	
59	140017	DIN126-11,5	1	7	Washer	
60	210023	S107-18-20-15	2	7	Bushing	
61	332038	DIN71412-AM10x1	1	7	Grease fitting	
62	120100	DIN933-M6x20-8G	4	7	Screw	
63	322357	DIN127-A6	4	7	Lockwasher	
64	100014	DIN934-M6	4	7	Nut	
65	040018	N92-18-45-2	1	7	Bushing	incl.fig.60
66	290125	N87-185-30-1	1	7	Pulley	
67	200070	N91-18-36-1	1	7	Bushing	
68	120074	DIN931-M10x90-6G	1	7	Screw	
H	030068	N89-185-18-1	1	7	Pulley compl.	incl.fig.60 thru 66
J	030070	N89-185-25-4	1	7	Pulley compl.	incl.fig.69 thru 77
69	100020	DIN934-M16	1	7	Nut	
69a	140020	DIN126-18	1	7	Washer	
69b	140048	DIN127-A16	1	7	Lockwasher	
70	120099	DIN933-M6x15-8G	3	7	Screw	
71	322357	DIN127-A6	3	7	Lockwasher	
72	100014	DIN934-M6	3	7	Nut	
73	290122	N85-185-52-2	1	7	1/2 pulley	
74	034439	SKF 6205-2RS	1	7	Bearing	
75	290119	N85-185-40-1	1	7	1/2 pulley	
76	200073	N91-25-41-1	1	7	Bushing	
77	120047	DIN603-M16x70	1	7	Screw	
L	030063	N89-110-25-3	1	6	Pulley compl.	incl.fig.67-68-69-74-78-79-80-81-82
78	130024	DIN660-5x8	3	6	Rivet	
79	290114	N85-110-52-2		6	1/2 pulley	
80	290112	N85-110-31-2	1	6	1/2 pulley	
81	200071	N91-25-32-1	1	6	Bushing	
82	120046	DIN603-M16x60	1	6	Screw	
M	030072	N89-185-25-7	1	13	Pulley compl.	incl.fig.22 thru 34
	030452	N89-185-25-6	1	1	Pulley compl.	incl.fig.46,47,48,49,50,51,55,56,83,84-85.
83	120048	DIN603-M16x80	1	1	Screw	
84	200074	N91-25-53-2	1	1	Bushing	
85	290121	N85-185-40-3	1	1	1/2 pulley	
N	030069	N89-185-25-2	1	3	Pulley compl.	See pulley F
	030070	N890185-25-4	1	22	Pulley compl.	See pulley J
<p>Code 1 : 571001 - 571999 3 : 571001 - 622999 6 : 571001 - 794999 7 : 571001 - 885999 13 : 612001 - 885999 22 : 673001 - 885999 25 : 723001 - 885999</p>						

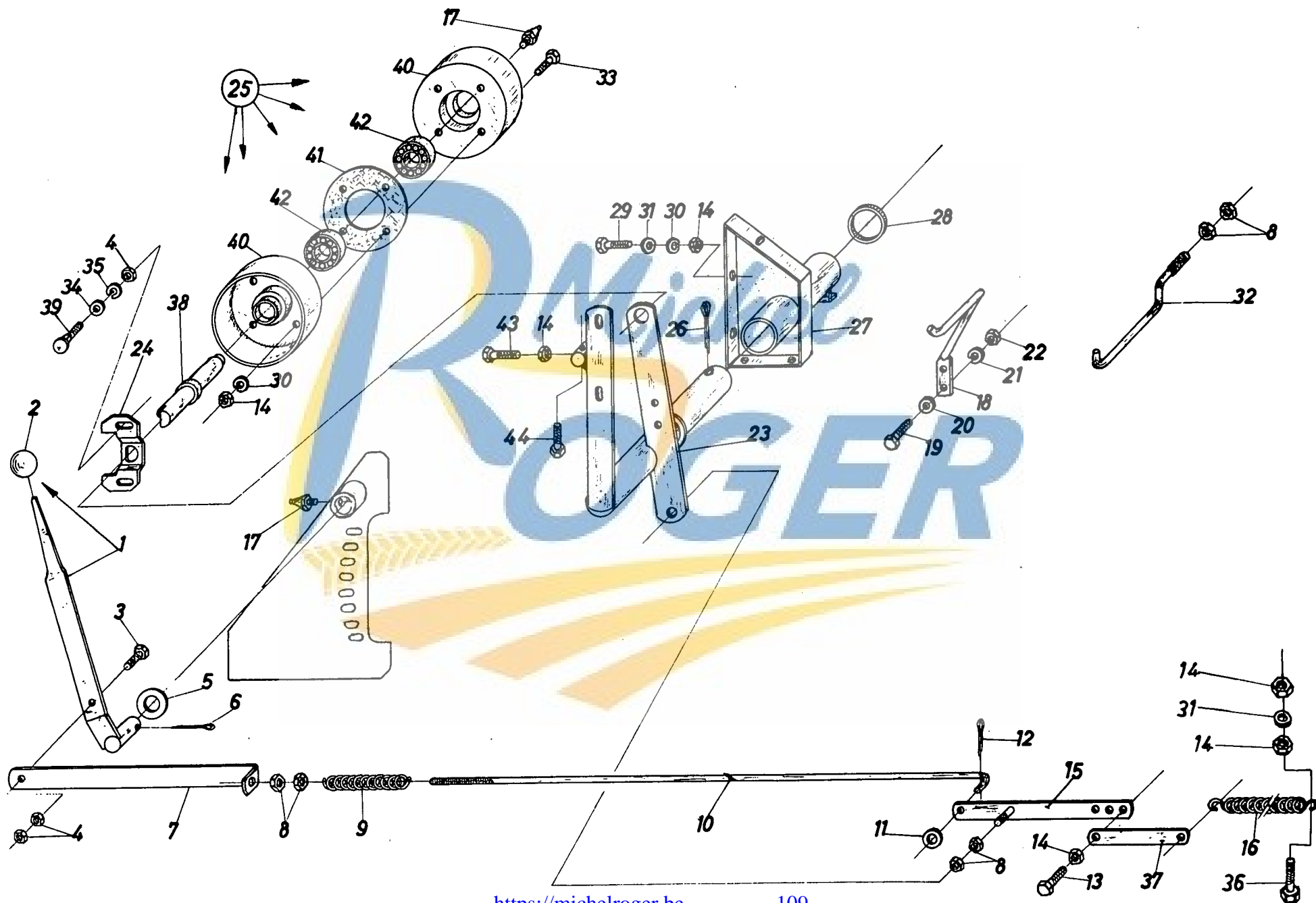


HOOFDSPANROL – MAIN DRIVE IDLER
GALET TENDEUR PRINCIPAL – HAUPTSPANNROLLE

571001 – 571999

Fig.	Order ref.	Old reference	Qty.	Code	Description	N.B.	
1	337252	MP 225705	1	1	Lever	incl.fig.2	
2	330021	S95-40-8	1	1	Knob		
3	120112	DIN933-M10x40-8G	2	1	Screw		
4	100016	DIN934-M10	2	1	Nut		
5	140022	DIN126-27	1	1	Washer		
6	130013	DIN94-6x30	1	1	Cotter pin		
7	482028	MZ 224004	1	1	Rod		
8	100018	DIN934-M12	2	1	Nut		
9	180020	N50-20-130-5	1	1	Spring		
10	340004	MP 225706	1	1	Rod		
11	140018	DIN126-14	1	1	Washer		
12	130005	DIN94-3x30	1	1	Cotter pin		
13	120105	DIN933-M8x30-8G	2	1	Screw		
14	100015	DIN934-M8	12	1	Nut		
15	480560	MP 225707	1	1	Plate		
16	180039	N52-22-190-3,5	1	1	Spring		
17	332038	DIN71412-AM10x1	2	1	Grease fitting		
18	482033	MP 225715	1	1	Guide		
19	120101	DIN933-M6x30-8G	2	1	Screw		
20	140015	DIN126-7	1	1	Washer		
21	322357	DIN127-A6	2	1	Lockwasher		
22	100014	DIN934-M6	2	1	Nut		
23	480546	MP 225701	1	1	Lever		
24	100016	DIN934-M10	6	1	Nut		
25	120114	DIN933-M10x60-8G	6	1	Screw		
26	130016	DIN94-6x60	1	1	Cotter pin		
27	480561	MP 225708	1	1	Support		
28	140129	S13-48-60-3	1	1	Washer		
29	120104	DIN933-M8x20-8G	5	1	Screw		
30	322358	DIN127-A8	10	1	Lockwasher		
31	140016	DIN126-9,5	6	1	Washer		
32	300959	N102-10-130-1	1	1	Adjusting screw		
33	120103	DIN933-M8x15-8G	4	1	Screw		
34	140017	DIN126-11,5	1	1	Washer		
35	140045	DIN127-A10	1	1	Lockwasher		
36	480568	MP 225710	1	1	Plate		
37	480572	MP 225711	1	1	Lock		
38	260011	MP 225704	1	1	Shaft		incl.fig.17
39	130008	DIN94-4x30	1	1	Cotter pin		
40	290014	MP 220316	2	1	1/2 pulley		
41	290135	MP 220217	1	1	Jointing		
42	210041	SKF 6205	2	1	Ball bearing		

Code 1 : 571001 - 571999



HOOFSPANROL - MAIN DRIVE IDLER
GALET TENDEUR PRINCIPAL - HAUPTSPANNROLLE

612001 - 885999

Fig.	Order ref.	Old reference	Qty.	Code	Description	N.B.
1	337253	MP 225705	1	11	Lever	incl.fig.2
	337252	MP 226705	1	27	Lever	incl.fig.2
2	330021	S95-40-8	1	13	Knob	
3	120112	DIN933-M10x40-8G	1	13	Screw	
4	100016	DIN934-M10	4	13	Nut	
5	140022	DIN126-27	1	13	Washer	
6	130014	DIN94-6x40	1	13	Cotter pin	
7	482028	MZ 225004	1	13	Rod	
8	100018	DIN934-M12	6	13	Nut	
9	180020	N50-20-130-5	1	13	Spring	
10	340005	MP 226106	1	13	Rod	
11	140018	DIN126-14	1	13	Washer	
12	130005	DIN94-3x30	1	13	Cotter pin	
13	120105	DIN933-M8x30-8G	2	13	Screw	
14	100015	DIN934-M8	13	13	Nut	
15	480566	MP 226109	1	13	Slat	
16	180039	N52-22-190-3,5	1	13	Spring	
17	332038	DIN71412-AM10x1	2	13	Graese fitting	
18	480574	MP 226115	1	13	Guide	
19	120100	DIN933-M6x20-8G	2	13	Screw	
20	140015	DIN126-7	2	13	Washer	
21	322357	DIN127-A6	2	13	Lockwasher	
22	100014	DIN934-M6	2	13	Nut	
23	480547	MP 226101	1	13	Support	
24	480569	MP 226110	1	13	Adjusting piece	
25	030230	MP 226100.01	1	13	Idler compl.	incl.fig.4-17-30-33-38-40-41-42
26	130016	DIN94-6x60	1	13	Cotter pin	
27	480562	MP 226108	1	11	Support	
	487497		1	27	Support	
28	140129	S13-48-60-3	1	13	Washer	
29	120104	DIN933-M8x20-8G	8	13	Screw	
30	322358	DIN127-A8	8	13	Lockwasher	
31	140016	DIN126-9,5	7	13	Washer	
32	480575	MP 225720	1	13	Guide	
33	120103	DIN933-M8x15-8G	4	13	Screw	
34	140017	DIN126-11,5	2	13	Washer	
35	140045	DIN127-A10	2	13	Lockwasher	
36	120106	DIN933-M8x40-8G	1	13	Screw	
37	480560	MP 225707	1	13	Slat	
38	260012	MP 226104	1	13	Shaft	
39	120042	DIN603-M10x30	2	13	Screw	
40	290014	MP 220316	2	13	1/2 pulley	
41	290135	MP 220217	1	13	Jointing	
42	210041	SKF 6205	2	13	Ball bearing	
43	120107	DIN933-M8x50-8G	1	13	Screw	
44	120108	DIN933-M8x80-8G	1	13	Screw	

Code 11 : 612001 - 723999
13 : 612001 - 885999
27 : 794001 - 885999

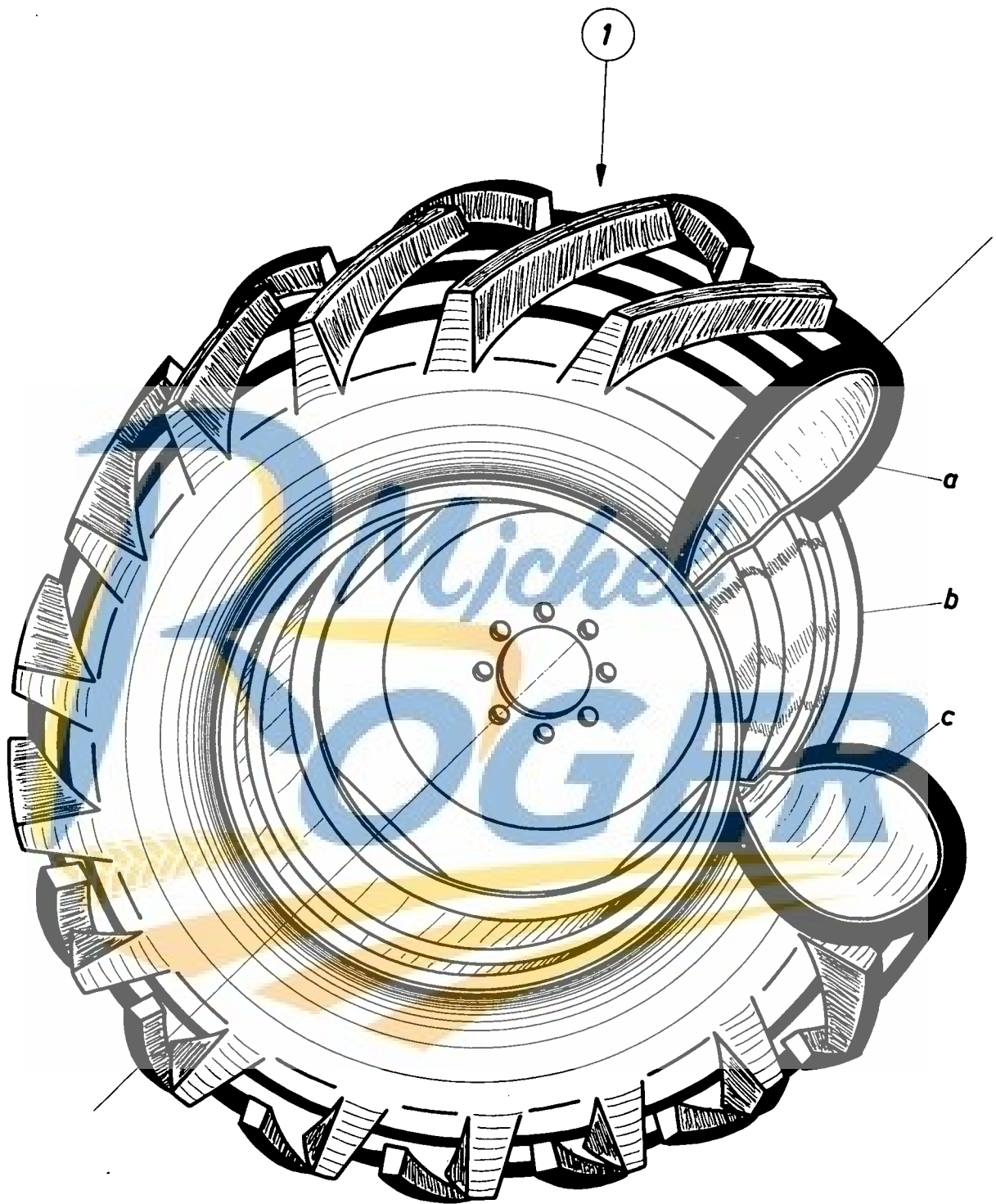


Fig.	Order ref.	Old reference	Qty.	Code	Description	N.B.
1	030424	MP 365700.48	1	10	Left-hand driving wheel complete	incl.fig.1a,1b,1c
1a	030425	MP 365700.49	1	10	Ditto - Right-hand	incl.fig.1a,1b,1c
1b	190013		2	10	Tire 13x24	
1c	280010	MP 365749	2	10	Disc wheel	
	190005		2	10	Tube 13x24	



* De stukken van deze groep werden ook gebruikt bij volgende mach. :
 The parts of this group have been used on the following machines :
 Les pièces de ce groupe étaient employées pour les machines suivantes :
 Die Teile von dieser Gruppe wurden auch verwendet an den folgenden Maschinen :

571038 throu 571041
 571059 throu 571068

Code 10 : 612001 - 673999

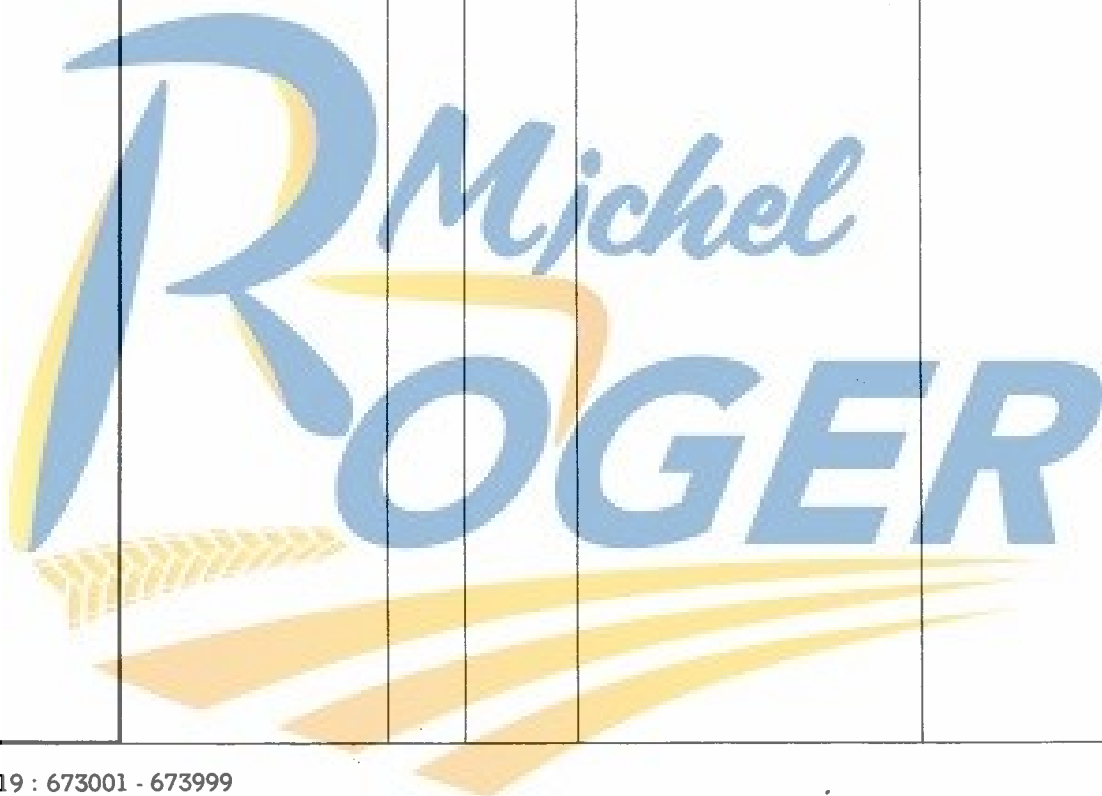


TRACTIEBANDEN – TRACTION TIRES
 PNEUS DE TRACTION – ANTRIEBSREIFEN

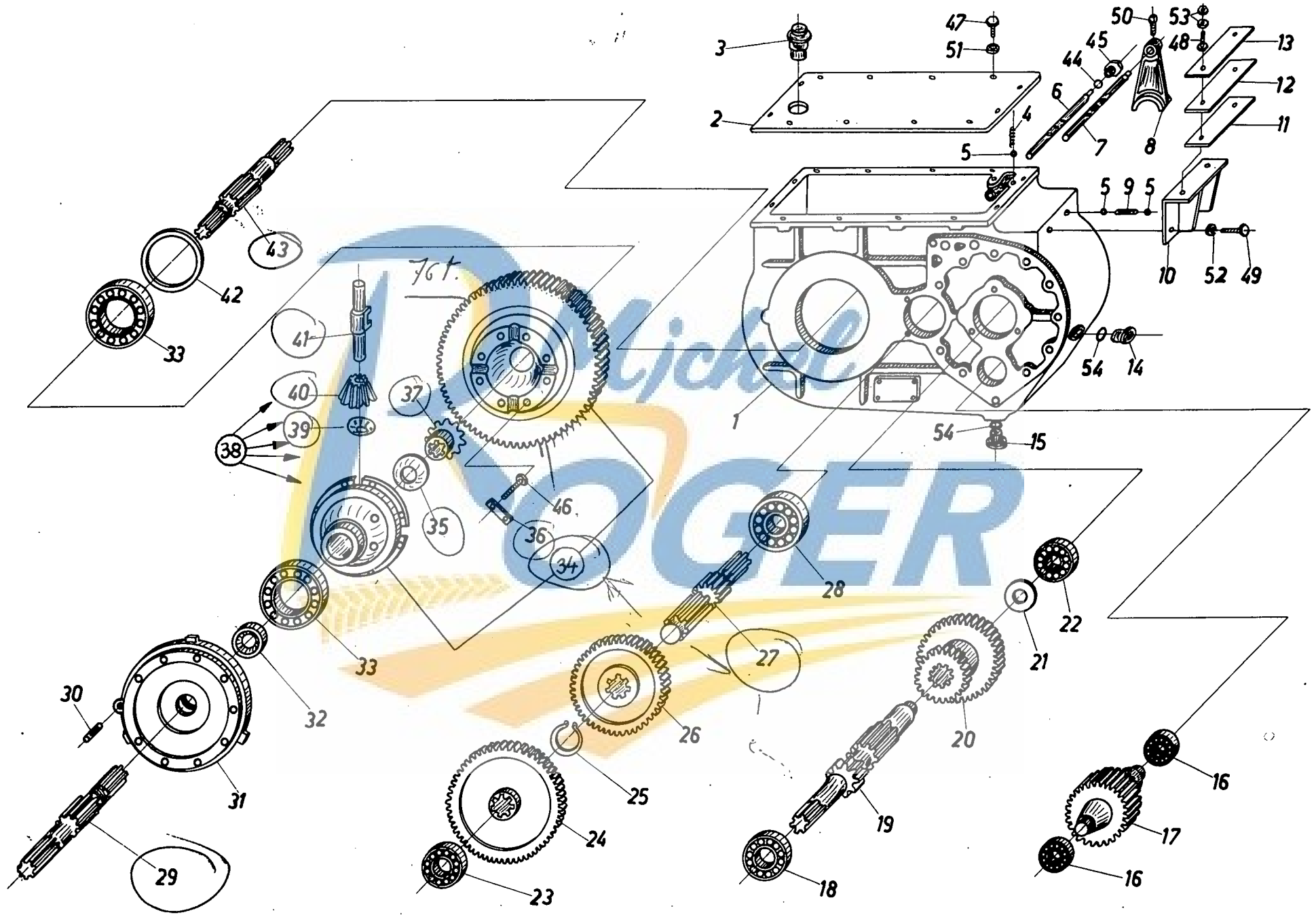
14x26

673001 – 673999

Fig.	Order ref.	Old reference	Qty.	Code	Description	N.B.
1	260078	W210-270	1	19	Shaft	Right-hand
2	488947	MP 416101	1	19	Intermediate piece	
3	030428	MP 416100.06	1	19	Wheel compl. R-H	incl.fig. 3a-3b-3c
3a	190117		2	19	Tire	14x26
3b	280078	MP 416105	2	19	Disc wheel	
3c	190116		2	19	Tube	14x26
4	300733	DIN931-M16x60-8G	1	19	Screw	
5	120121	DIN933-M12x40-8G	2	19	Screw	
6	120121	W210-280	16	19	Screw	
7	140046	W1000-1593	16	19	Lockwasher	
8	140046	DIN127-A12	2	19	Ditto	
9	140048	DIN127-A16	1	19	Ditto	
10	100020	DIN934-M16	1	19	Nut	
11	320072	MP 202005	1	19	Housing	



Code 19 : 673001 - 673999



VERSNELLINGSBAK
GEARBOX
BOITE DE VITESSE
SCHALTGETRIEBE

CHENARD & WALCKER *

612001 - 673999

Fig.	Order ref.	Old reference	Qty.	Code	Description	N.B.
1	484115	W210.080	1	10	Housing	
2	310092	W210.409	1	10	Cover	
3	150072	W210.576	1	10	Plug	
4	180051	W204.426	2	10	Spring	
5	210060	W1000.5400	4	10	Ball	Ø8
6	260074	W210.010	1	10	Shaft	1e & A/R
7	260075	W210.011	1	10	Shaft	2e & 3e
8	340079	W209.964	2	10	Fork	
9	110062	W210.242	1	10	Pin	
10	480754	MP 365717	1		Support	(a)
	480755	MP 466117	1	10	Support	
11	480765	MP 366121	2	10	Plate	3 mm
12	190031	MP 365719	1	10	Canvas	
13	480766	MP 366122	1	10	Plate	5 mm
14	150073	W1101.2025	1	10	Plug	
15	150067	W205.335	1	10	Plug	
16	210062	W1000.6566	2	10	Ball bearing	
17	410021	W209.960	1	10	Sprocket	
18	210063	W1000.6592	1	10	Ball bearing	
19	410022	W210.009	1	10	Shaft	
20	410019	W209.957	1	10	Sprocket	2e & 3e
21	140153	W207.358	1	10	Washer	
22	210061	W1000.5771	1	10	Ball bearing	
23	210064	W1000.6960	1	10	Ditto	
24	410020	W209.959	1	10	Sprocket	1e & A/R
25	370019	W1000.6780	1	10	Circlip	
26	302948	W209.958	1	10	Sprocket	2e & 3e
27	302955	W210.075	1	10	Sprocket	
28	301179	W1000.8430	1	10	Ball bearing	
29	302958	W210.225	1	10	Shaft	Left-hand
30	302944	W203.472	1	10	Stud	
31	302956	W210.170	1	10	Housing	
32	220064	W204.982	1	10	Seal ring	
33	301158	W1000.8682	2	10	Ball bearing	
34	302962	W210.004	1	10	Housing	
35	302953	W210.040	2	10	Washer	
36	302951	W210.013	4	10	Plate	
37	302947	W207.572	2	10	Planet sprocket	
38	302964	W210.764	1	10	Differential compl.	incl.fig.34 thru 41-46
39	302954	W210.041	4	10	Washer	
40	302946	W207.213	4	10	Jackey sprocket	
41	302950	W210.012	2	10	Jackey shaft	
42	302960	W210.241	1	10	Washer	
43	302959	W210.226	1	10	Shaft	Right-hand
44	302945	W204.120	2	10	Seal ring	
45	302957	W210.216	2	10	Plug	
46	120071	W210.014	8	10	Screw	
47	120171	W209.171	12	10	Screw	
48	120122	DIN933-M12x50	2	10	Screw	
49	120120	DIN933-12x30	2	10	Screw	
50	120170	W200.836	2	10	Screw	
51	322358	W1000.1589	12	10	Lockwasher	
52	140046	DIN127-A12	2	10	Lockwasher	
53	100018	DIN934-M12	4	10	Nut	
54	220072	W1000.2331	2	10	Seal ring	

* De stukken van deze groep zijn ook gebruikt bij volgende machines :
The parts of this group have been used on the following machines :
Les pièces de ce groupe étaient employées pour les machines suivantes :
Die Teile von dieser Gruppe wurden auch verwendet an den folgenden Maschinen :

571038 thru 571041
571059 thru 571068

(a) Enkel voor volgende machines :
Only for following machines : 571038 thru 571041
Seulement pour les machines suivantes : 571059 thru 571068
Nur für folgende Maschinen :

Code 10 : 612001 - 673999

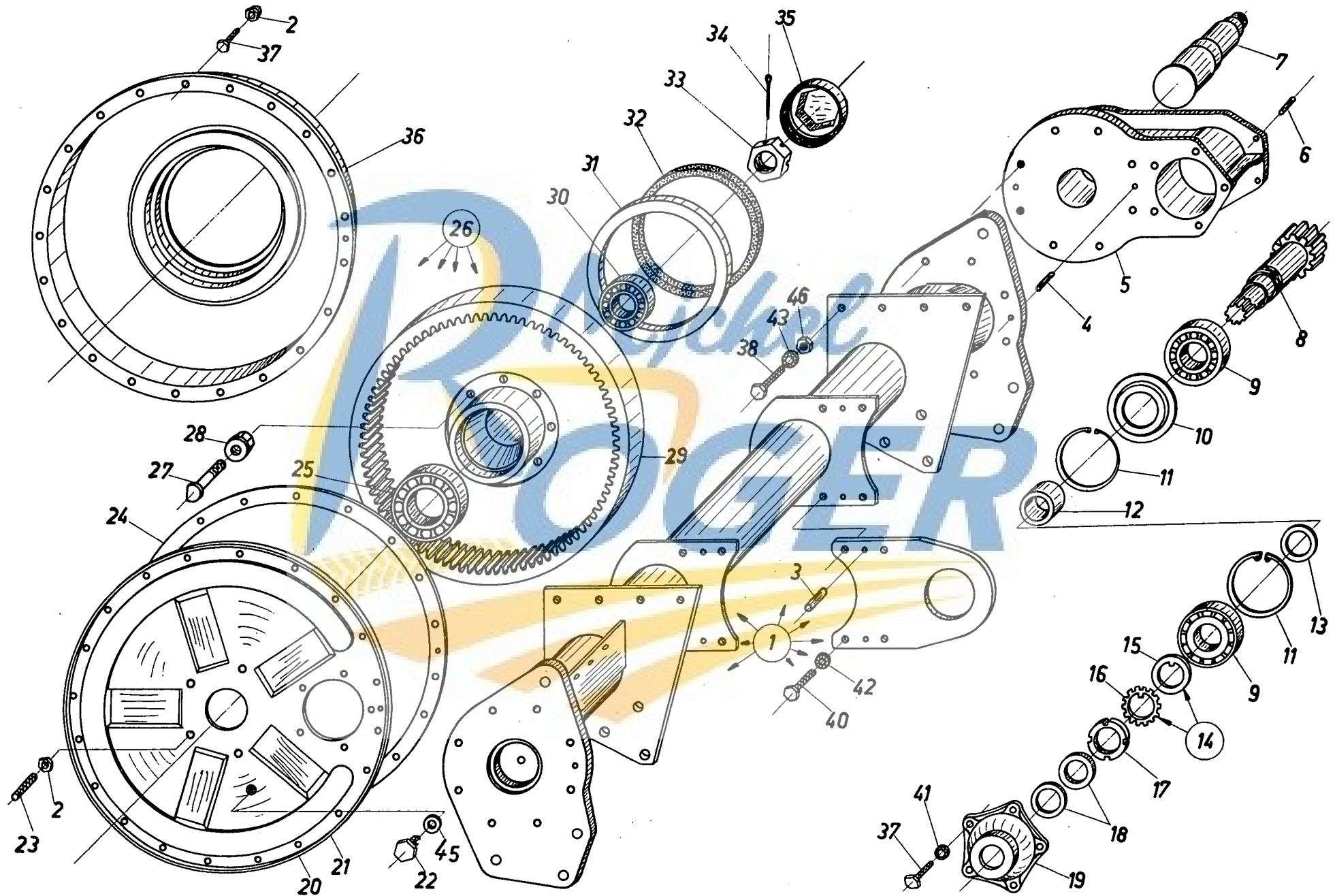


Fig.	Order ref.	Old reference	Qty	Code	Description	N.B.
1	480749	MP 366100.27	1	10	Connecting pipe	incl.fig.3-40-42
2	100067	W203.020	60	10	Nut	
3	130052	DIN1481-10x20	4	10	Roll pin	
4	130069	W1000.8807	2	10	Roll pin	
5	484126	W210.500	2	10	Support	
6	130068	W1000.8451	2	10	Roll pin	
7	260073	W209.925	2	10	Shaft	
8	410018	W209.943	2	10	Driving shaft	
9	210067	W1000.8788	4	10	Bearing	
10	484117	W210.094	2	10	Plate	
11	370026	W1000.8034	4	10	Circlip	
12	200173	W210.150	2	10	Bushing	
13	140154	W210.151		10	Washer	0,5 mm
	140155	W210.152		10	Washer	0,2 mm
	140156	W210.153		10	Washer	0,1 mm
	140157	W210.154		10	Washer	0,05 mm
14	100069	W210.520	2	10	Safety nut	incl.fig.15-16
15						
16						
17	100070	W1000.8797	2	10	Nut	
18	220065	W206.044	4	10	Seal	
19	320048	W209.977	2	10	Cover	
20	280055	W210.332	1	10	Flange	Right-hand
21	280056	W210.334	1	10	Flange	Left-hand
22	150070	W210.167	2	10	Plug	
23	110060	W204.899	24	10	Stud	
24	220069	W210.099	2	10	Seal	
25	210066	W1000.8787	2	10	Bearing	
26	280054	W210.330	2	10	Hub compl.	incl.fig.27-28-29
27	120177	W209.948	16	10	Wheel bolt	
28	100066	W201.890	16	10	Nut	
29	280052	W209.935	2	10	Wheel hub	
30	210065	W1000.7056	2	10	Bearing	
31	220071	W210.779	2	10	Seal	
32	220067	W209.946	2	10	Felt ring	
33	100068	W205.479	2	10	Nut	
34	130066	W0900.4266	2	10	Cotter pin	
35	150068	W205.480	2	10	Nut	
36	320051	W210.331	2	10	Cover	
37	120104	W209.171	36	10	Screw	
38	120089	DIN931-M16x40	8	10	Screw	
39	120121	W210.280	16	10	Screw	
40	120110	DIN933-M10x25	8	10	Screw	
41	140160	W1000.1589	10	10	Lockwasher	
42	140045	DIN6798-A10,5	16	10	Ditto	
43	140048	DIN6798-A16,5	10	10	Ditto	
44	140046	W1000.1593	16	10	Lockwasher	
45	220073	W1000.2348		10	Seal	
46	100020	DIN934-M16	8	10	Nut	

* De stukken van deze groep zijn ook gebruikt bij volgende mach. :
The parts of this group have been used on the following machines :
Les pièces de ce groupe étaient employées pour les machines suivantes :
Die Teile von dieser Gruppe wurden auch verwendet an den folgenden Maschinen :

571038 throu 571041
571059 throu 571068

Code 10 : 612001 - 673999

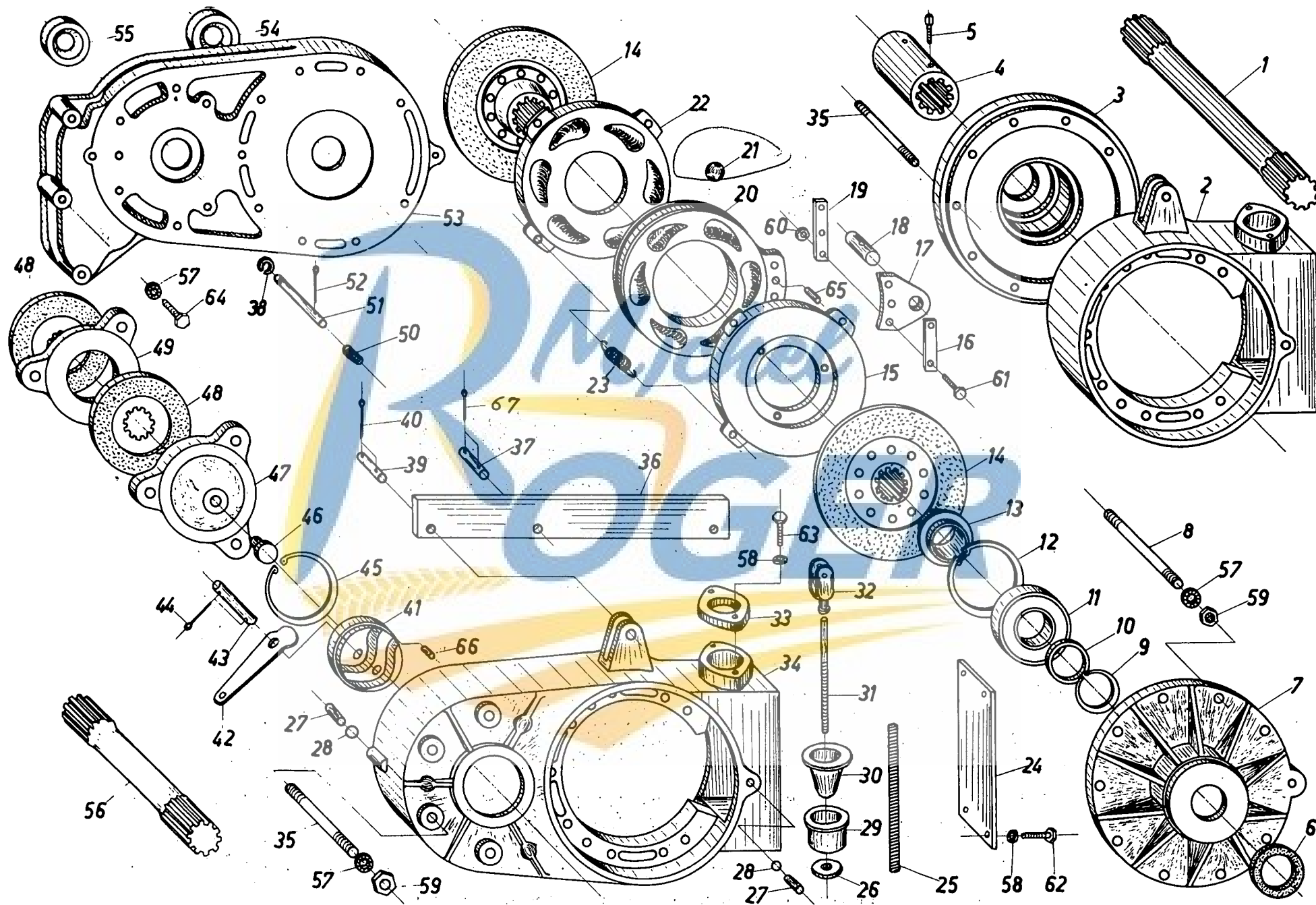


Fig.	Order ref.	Old reference	Qty.	Code	Description	N.B.
1	260078	W210.270	1	10	Shaft	Left-hand
2	484118	W210.160	1	10	Housing	Left-hand
3	320049	W210.205	1	10	Cover	Left-hand
4	484123	W210.271	4	10	Bushing	
5	120180	W210.408	6	10	Screw	
6	306355	W210.419	2	10	Felt ring	
7	320050	W210.206	1	10	Cover	Right-hand
8	110059	W203.655	9	10	Stud	
9	370004	W1000.4058	2	10	Circlip	
10	200174	W210.245	2	10	Bearing	
11	025953	W209.967	2	10	Bearing	
12	370018	W1000.4052	2	10	Circlip	
13	484122	W210.260	2	10	Deflector	
14	400021	W210.230	4	10	Disc	
15	400018	W210.106	2	10	Disc	Left-hand
16	484120	W210.240	4	10	Plate	
17	280053	W210.237	4	10	Support	
18	260076	W210.238	2	10	Shaft	
19	484119	W201.239	4	10	Plate	
20	400016	W210.098	2	10	Disc	Middle
21	210068	W1000.8802	24	10	Ball	
22	400017	W210.100	2	10	Disc	Right-hand
23	180053	W210.223	6	10	Spring	
24	310091	W210.253	2	10	Cover	
25	180054	W210.224	2	10	Spring	
26	140158	W210.249	2	10	Washer	
27	110061	W207.693	6	10	Stud	
28		W.CHV 36.599	7	10	Ring	
29	484110	W209.593	2	10	Spring housing	
30	190081	W210.217	2	10	Rubber joint	
31	340080	W210.246	2	10	Rod	
32	340081	W210.247	2	9	Fork	*
	302967	W211.611	2	19	Fork	
33	310090	W210.250	2	10	Cover	
34	400019	W210.227	1	10	Housing	
35	110063	W210.263	13	10	Stud	
36	484121	W210.252	2	9	Lever	
	302968	W211.612	2	19	Lever	

* De stukken van deze groep zijn ook gebruikt bij volgende machines :
The parts of this group have been used on the following machines :
Les pièces de ce groupe étaient employées pour les machines suivantes :
Die Teile von dieser Gruppe wurden auch verwendet an den folgenden Maschinen :

571038 throu 571041
571059 throu 571068

Code 9 : 612001 - 622999
10 : 612001 - 673999
19 : 673001 - 673999

SPLINER

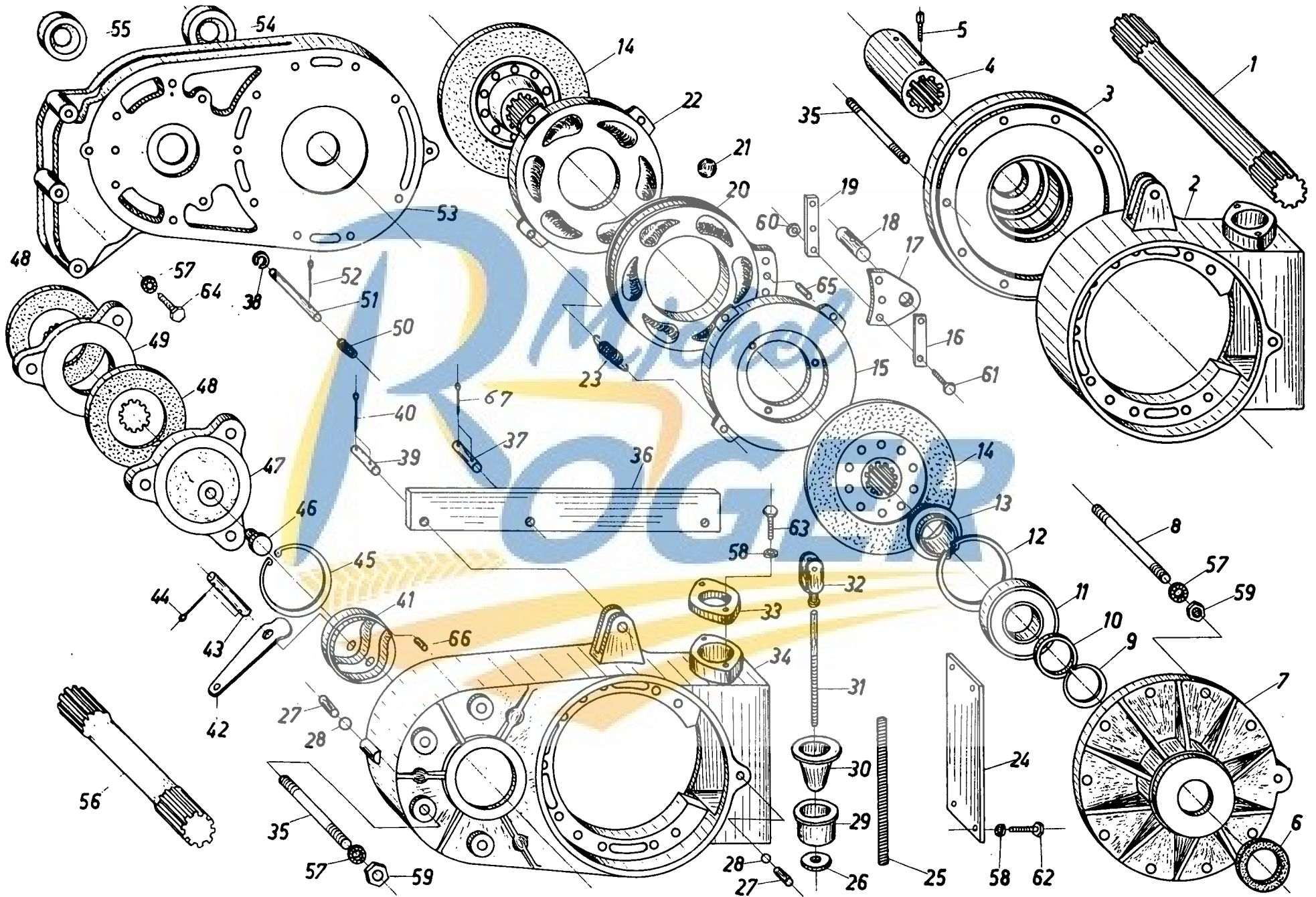


Fig.	Order ref.	Old reference	Qty.	Code	Description	N.B.
37	390045	W210.248	2	9	Shaft	*
	302971	W1000.1934	2	19	Shaft	
38	302966	W211.263	3	19	Lockwasher	
39	390046	W210.251	2	10	Shaft	
40	307136	W1101.2712	4	10	Cotter pin	
41	310089	W210.016	1	10	Cover	
42	484114	W210.015	1	10	Lever	
43	390044	W210.076	1	10	Shaft	
44	130009	W1101.2710	2	10	Cotter pin	
45	370020	W1000.7146	1	10	Circlip	
46	150069	W210.087	1	10	Plug	
47	400015	W210.093	1	10	Disc	
48	400013	W210.091	2	10	Disc	
49	400014	W210.092	1	10	Plate	
50	180052	W210.086	6	10	Spring	*
51	380128	W210.088	3	9	Guide	
	302969	W211.427	3	19	Guide	
52	307136	W1101.2712	3	10	Cotter pin	
53	400020	W210.228	1	10	Plate	
54	220064	W204.982	1	10	Seal	
55	220068	W209.970	1	10	Seal	
56	260077	W210.269	1	10	Shaft	Right-hand
57	140045	W1000.1590	25	10	Lockwasher	
58	140160	W1000.1589	12	10	Ditto	
59	100016	W1201.2563	22	10	Nut	
60	100015	W1201.2562	4	10	Nut	
61	120105	W210.243	4	10	Screw	
62	120104	W209.171	8	10	Screw	
63	120161	W204.891	4	10	Screw	
64	120113	W210.627	3	10	Screw	
65	110065	W1000.8803	2	10	Stud	
66	110064	W1000.8046	1	10	Stud	*
67	307137	W1101.2707	4	9	Cotter pin	
	307136	W1101.2712	4	19	Cotter pin	

* De stukken van deze groep zijn ook gebruikt bij volgende machines :
This parts of this group have been used on the following machines :
Les pièces de ce groupe étaient employées pour les machines suivantes :
Die Teile von dieser Gruppe wurden auch verwendet an den folgenden Maschinen :

571038 throu 571041
571059 throu 571068

Code 9 : 612001 - 622999
10 : 612001 - 673999
19 : 673001 - 673999

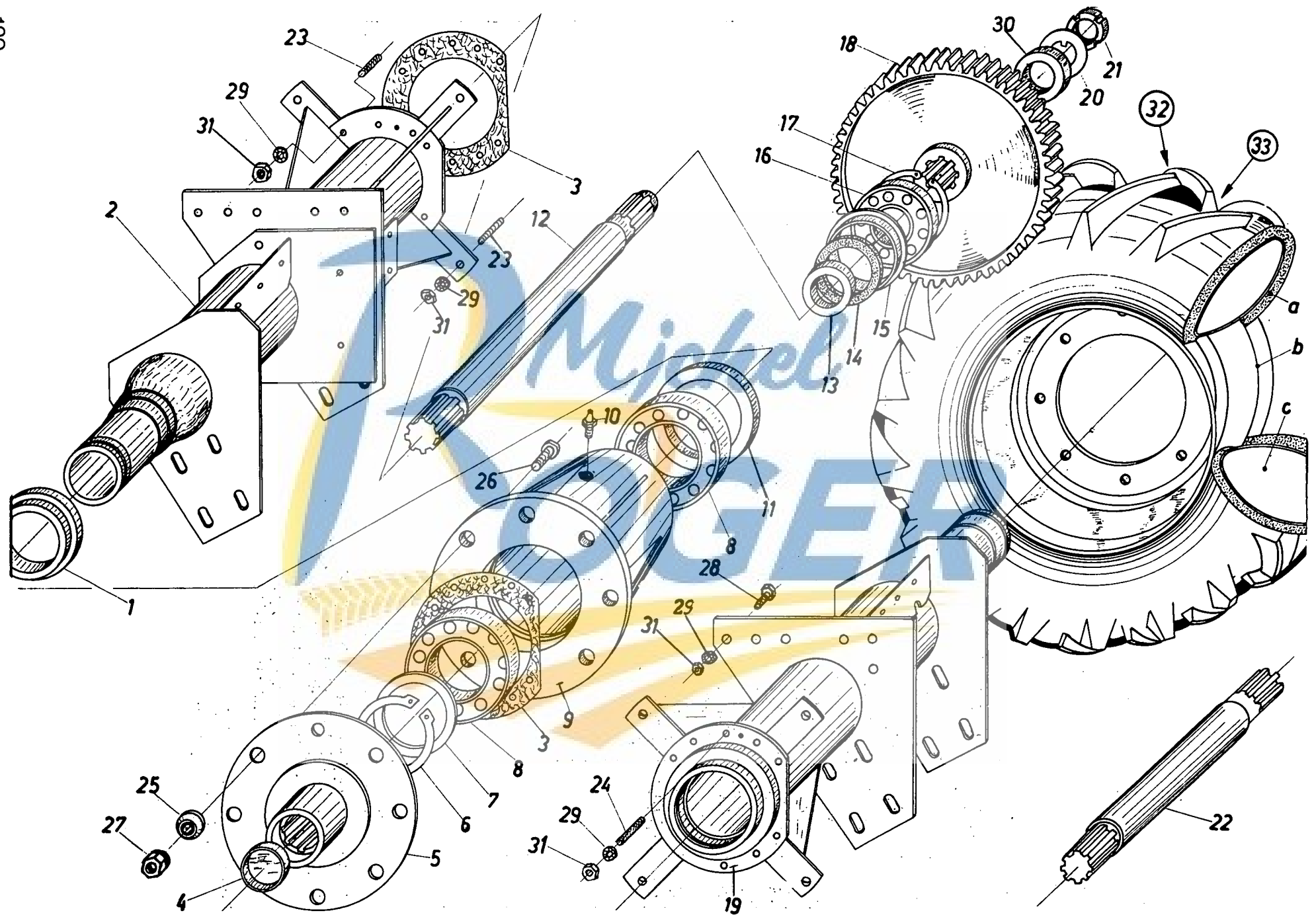


Fig.	Order ref.	Old reference	Qty.	Code	Description	N.B.
1	200039	MZ 345353	2	29	Ring	
2	480734	MP 345713	1	1	Housing	Left-hand
	487447	MP 347213	1	25	Housing	Left-hand
3	220041	MZ 340708	2	29	Gasket	
4	310020	MZ 340926	2	29	Cover	
5	280025	MZ 344720	2	29	Hub	
6	370010	DIN471-100x3	2	29	Circlip	
7	140056	MZ 344716	2	29	Washer	
8	210047	SKF 6220	4	29	Bearing	
9	280024	MZ 344715	2	30	Hub	incl.fig.10
	280072		2	27	Hub	incl.fig.10
10	332038	DIN71412-AM10x1	2	29	Grease fitting	
11	220018	DIN6503-A140-180-15	2	29	Seal	
12	260162	MZ 344721	1	29	Shaft	Left-hand
13	200034	MZ 344723	2	29	Ring	
14	220017	DIN6503-A85.110.13	2	29	Seal	
15	482264	MZ 344717	2	29	Ring	
16	210051	SKF 6312	2	29	Bearing	
17	370014	DIN472-130-4	2	29	Circlip	
18	410015	MZ 344028	2	1	Gear	
	410032	MP 347228	2	25	Gear	
19	480730	MP 345712	1	1	Housing	Right-hand
	487446	MP 347212	1	25	Housing	Right-hand
20	140149	S56-43-68-2	2	29	Washer	
21	100040	DIN1804-M42x1,5	2	29	Nut	
22	260014	MP 345722	1	29	Shaft	Right-hand
23						(a)
24						(a)
25	200035	MZ 344727	16	30	Conical piece	
	200258		16	27	Ditto	
26	120149	MZ 344718	16	1	Wheel bolt	
	120185	MZ 346818	16	25	Ditto	
	120231		16	27	Ditto	
27	100054	MZ 344019	16	1	Wheel nut	
	100074	MZ 346819	16	25	Ditto	
	100054	MZ 344019	16	27	Ditto	
28	120127	DIN933-M16x40	10	29	Screw	
29	140048	DIN6798-A16,5	34	29	Lockwasher	
30	200277	S101-60-80-16	2	25	Ring	
31	100020	DIN934-M16	34	29	Nut	
32	030422	MP 345700-48	1	1	Wheel compl. 13x24	Left-hand incl.fig.32a,32b, 32c
	030208	MP 347200.50	1	25	Ditto	Ditto
	030423	MP 345700.49	1	1	Ditto	Right-hand incl.fig.32a,32b, 32c
	030207	MP 347200.49	1	25	Ditto	Ditto
32a	190013		2	29	Tyre 13x24	
32b	280008	MP 345749	2	1	Disc wheel	For 13x24
	280060	MP 347249	2	25	Disc wheel	For 13x24
32c	190005		2	29	Tube	For 13x24
33	030116	MZ 485000.22	2	24	Wheel compl. 14x26	incl.fig.33a,33b,33c
33a	190117		2	24	Tyre 14x26	
33b	280073	MZ 485021	2	24	Disc wheel	For 14x26
33c	190116		2	24	Tube	For 14x26

(a) Zie groep : Tapeinden aan versnellingsbak
See group : Gearbox studs
Voir groupe : Goujons de la boîte de vitesse
Sehe Gruppe : Stehbolzen am Getriebegehäuse

Code 1 : 571001 - 571999
24 : 723001 - 794999
25 : 723001 - 885999
27 : 794001 - 885999
29 : 571001 - 573999 & 723001 - 885999
30 : 571001 - 573999 & 723001 - 723999

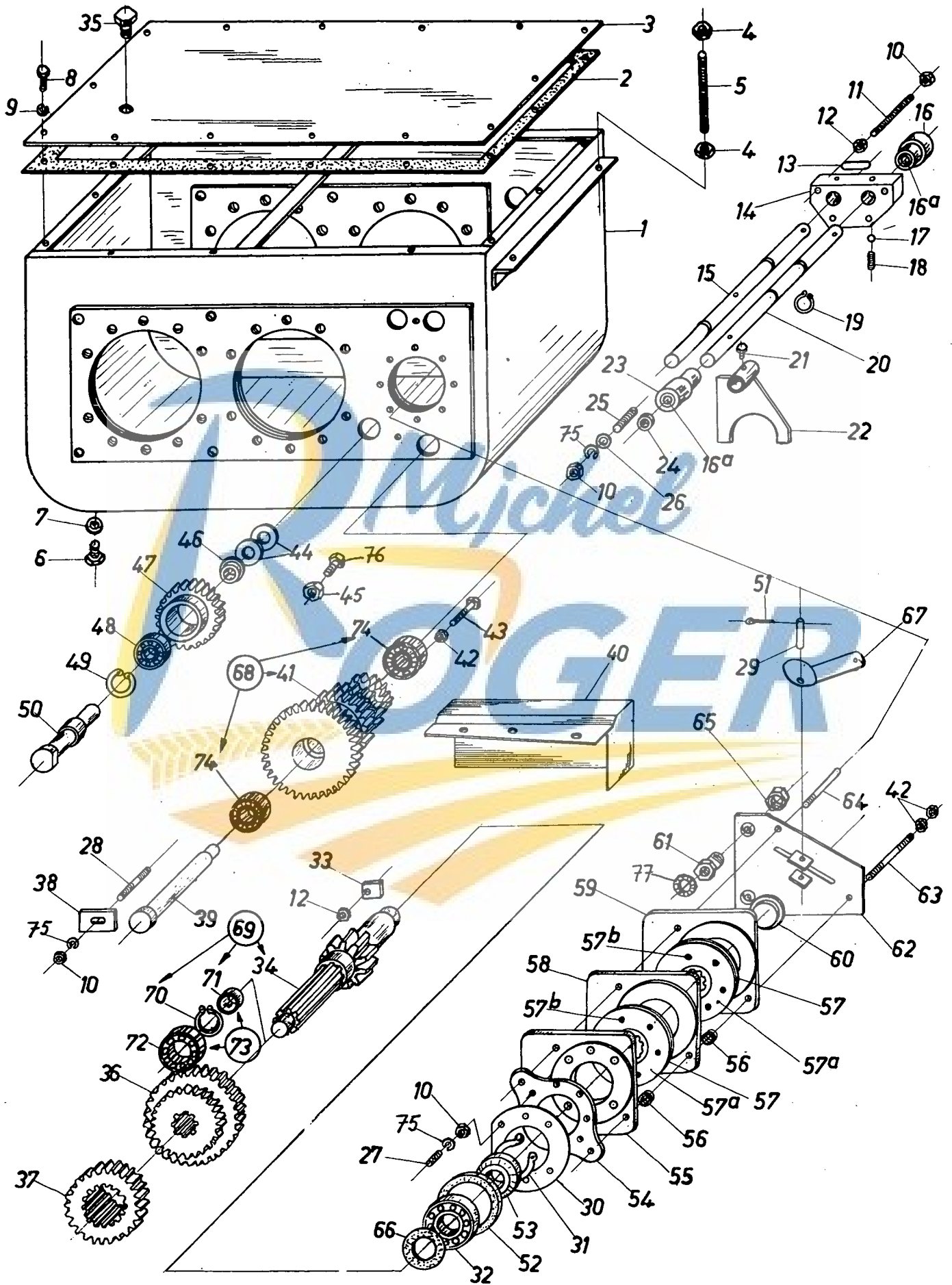


Fig.	Order ref.	Old reference	Qty.	Code	Description	N.B.
1	480728	MP 345701	1	1	Housing	
	487445	MP 347201	1	25	Housing	
2	220044	MZ 345838	1	29	Gasket	
3	310172	MZ 344039	1	1	Cover	
	310134	MP 347239	1	25	Cover	
4	100020	DIN934-M16	8	29	Nut	
5	110108	S10-M16x125	2	29	Stud	
6	150006	DIN910-M24x1,5	2	29	Plug	
7	220025	DIN7603-24-30-2,5	2	29	Jointing	
8	120099	DIN933-M6x15-8G	14	1	Screw	
	120109	DIN 933-M10x20-8G	14	1	Lockwasher	
9	322357	DIN127-A6	14	1	Lockwasher	
	140045	DIN127-A10	14	25	Lockwasher	
10	100016	DIN934-M10	17	29	Nut	
11					Stud	(a)
12	100037	DIN985-M10	8	29	Nut	
13	482284	MZ 344057	1	29	Pin	
14	489231	MZ 344056	1	1	Support	
	482283	MZ 345656	1	25	Support	
15	260205	MZ 344065	1	1	Shaft	1e & A/R
	260035	MZ 345665	1	25	Shaft	1e & A/R
16	040021	MZ 344055	2	29	Bushing	incl.fig.16a
16a	210025	S107-22-25-15	4	29	Bushing	
17	210005	DIN5401-M10	2	1	Ball	
	210006	DIN5401-13	2	25	Ball	
18	180106	N50-7,5-26-1	2	1	Spring	
	180012	N50-10,5-34-2	2	25	Spring	
19	370001	DIN471-22x1,2	2	29	Circlip	
20	260206	MZ 344068	1	1	Shaft	2e & 3e
	260036	MZ 345668	1	25	Shaft	2e & 3e
21	120151	MZ 343963	2	29	Screw	
22	482285	MZ 344066	2	29	Fork	
23	040020	MZ 344054	2	29	Bearing	incl.fig.16a
24	310022	MZ 344059	2	29	Plug	
25					Stud	(a)
26	200090	S101-11-25-5	2	29	Washer	
27					Stud	(a)
28					Stud	(a)
29	390027	S112-16-50-40	1	29	Shaft	
30	220046	MZ 343990	1	29	Gasket	
31	370004	DIN471-35x1,5	1	29	Circlip	
32	210048	SKF 6307	1	29	Bearing	
33	482268	MZ 343936	4	29	Trust	
34	410010	MZ 345106	1	1	Shaft	
	332025	MZ 345806	1	25	Shaft	
35	150081	S59-14,5-M24x1,5	1	29	Plug	

(a) Zie groep : Tapeinden aan versnellingsbak
See group : Gearbox studs
Voir groupe : Goujons de la boîte de vitesse
Sehe Gruppe : Stehbolzen am Getriebegehäuse

Code 1 : 571001 - 571999
25 : 723001 - 885999
27 : 794001 - 885999
29 : 571001 - 571999 & 723001 - 885999
30 : 571001 - 571999 & 723001 - 723999

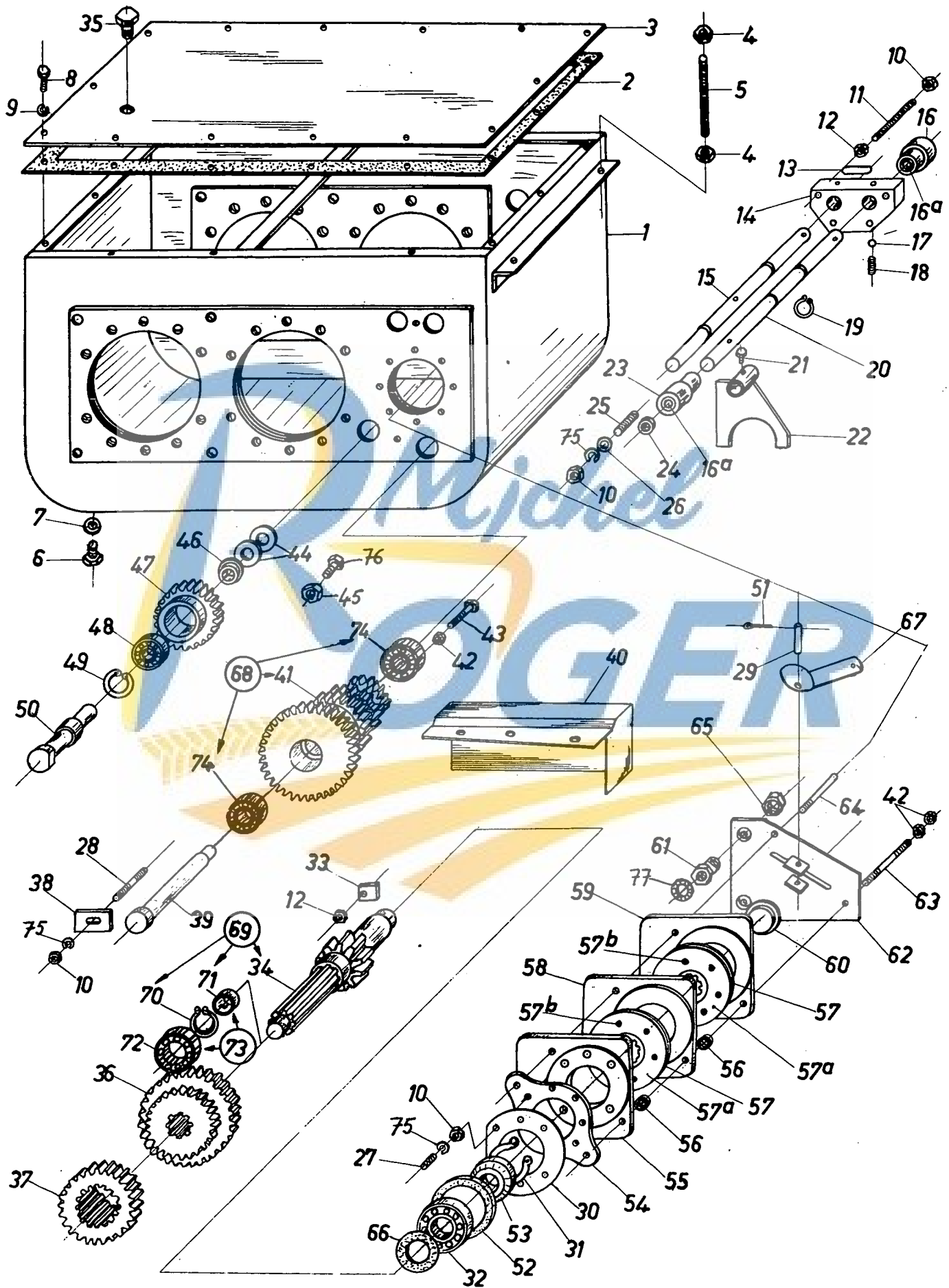
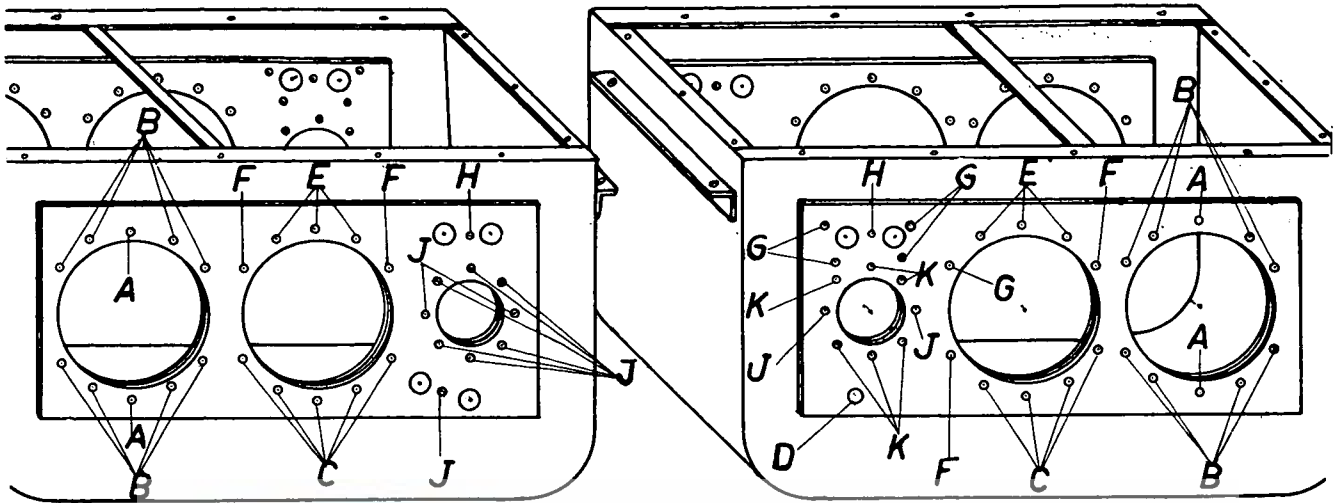


Fig.	Order ref.	Old reference	Qty.	Code	Description	N.B.
36	410014	MZ 344011	1	29	Pinion	1e & A/R
37	410012	MZ 344007	1	1	Pinion	2e & 3e
	410031	MP 347207	1	25	Pinion	2e & 3e
38	482276	MZ 344050	1	29	Thrust	
39	260033	MZ 344024	1	29	Shaft	
40	360112	MZ 345851	1	25	Protection plate	
41	090032	MZ 344004	1	1	Pinion	
	040036	MP 347204	1	25	Pinion	
42	100018	DIN934-M12	4	29	Nut	
43	120150	MZ 344029	2	29	Screw	
44	140229	S13-26-38-0,6	2	27	Washer	0,6 mm
45	100015	DIN934-M8	2	30	Nut	
46	200036	MZ 344033	1	29	Ring	
47	410009	MZ 344005	1	29	Pinion	
48	210035	SKF 3205	1	29	Bearing	
49	370011	DIN472-52-2	2	29	Circlip	
50	260034	MZ 544025	1	29	Shaft	
51	130008	DIN94-4x30	2	29	Cotter pin	
52	220020	DIN6504-A55-72-10	1	29	Seal ring	
53	200043	MZ 345186	1	29	Ring	
54	482298	MZ 345188	1	29	Flange	
55	482299	MZ 345191	1	29	Brake plate	
56	180019	N50-20-20-2	4	29	Spring	
57	400009	MZ 345198	2	29	Disc brake compl.	incl.fig.57a-57b
57a	400010	MZ 345198.02	4	29	Lining of brake band	
57b	130064	Ø5x12 TPF	1	29	Rivet	
58	482300	MZ 345192	1	29	Fixed brake plate	Middle
59	482301	MZ 345193	1	29	Fixed brake plate	Outer
60	482302	MZ 345194	1	29	Thrust piece	
61	340059	MZ 345196	2	29	Adjusting piece	
62	482303	MZ 345195	1	29	Fixing plate	
63	110025	S3-70M-M12x145	1	29	Stud	
64	110024	S3-70M-M12x135	1	29	Stud	
65	100033	DIN936-M24x1,5	4	29	Nut	
66	310095	N67-35-50-0,1	4	25	Sealing	
67	482306	MZ 345197	1	29	Lever	
68	040036	MP 347200.04	1	25	Pinion compl.	incl.fig.41-74
69	332025	MZ 345800.06	1	25	Shaft compl.	incl.fig.34-70-71
70	370015	NADELLA 20A	1	25	Circlip	
71	308911	NA 16146 R6TC	1	25	Inside ring	
72	308911	NA 2020	1	25	Exterior ring	
73	210008	INA-HK.2526	1	1	Needle bearing	
	308911	NA2020/16146R6TC	1	25	Ditto	
74	210009	INA.HK.2538	2	29	Ditto	
75	140045	DIN127-A10	17	29	Lockwasher	
76	120105	DIN933-M8x30-8G	2	30	Screw	
77	140046	DIN6798-A12,5	2	30	Lockwasher	

(a) Zie groep : Tapeinden aan versnellingsbak
See group : Gearbox studs
Voir groupe : Goujons de la boîte de vitesse
Sehe Gruppe : Stehbolzen am Getriebegehäuse

Code 1 : 571001 - 571999
25 : 723001 - 885999
27 : 794001 - 885999
29 : 571001 - 571999 & 723001 - 885999
30 : 571001 - 571999 & 723001 - 723999



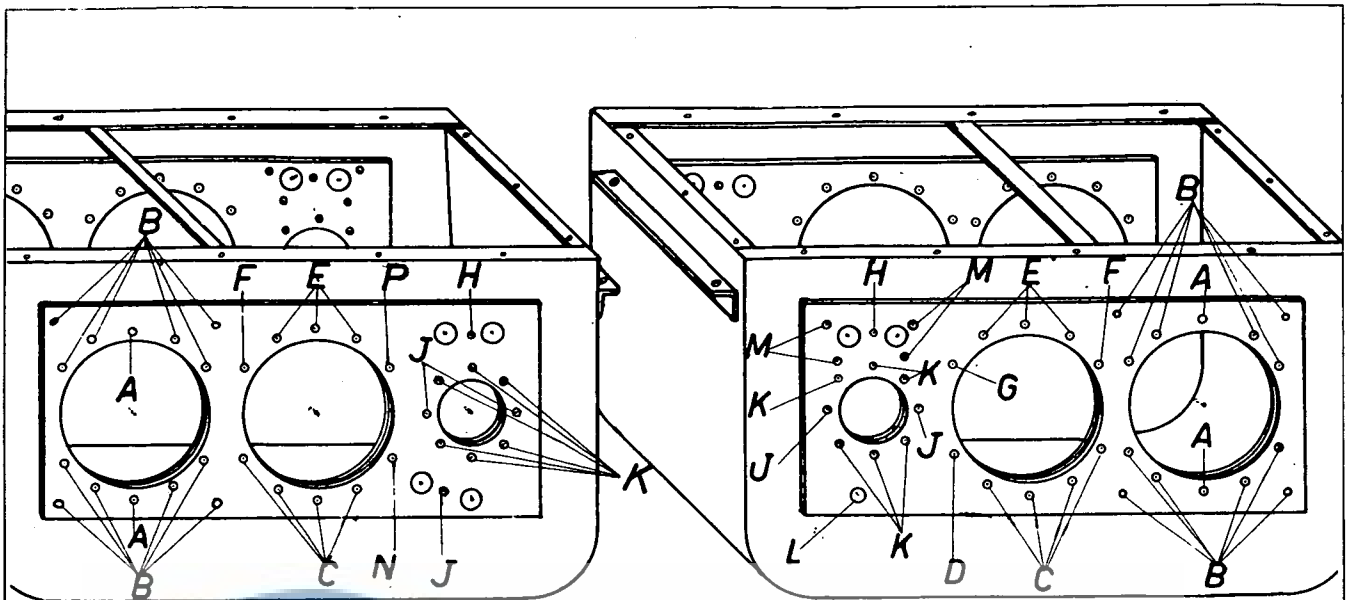
TAPEINDEN AAN VERSNELLINGSBAK
 GEARBOX STUDS
 GOUJONS DE LA BOITE DE VITESSE
 STEHBOLZEN AM GETRIEBEGEHAUSE

CLAYSON

571001 - 571999

Fig.	Order ref.	Old reference	Qty.	Code	Description	N.B.
A	110027	S3-M16x36	4	1	Stud	
B	110026	S3-70M-M16x28	16	1	Stud	
C	110031	S3-M16x130	9	1	Stud	
D	150006	DIN910-M24x1,5	3	1	Plug	
E	110030	S3-M16x45	5	1	Stud	
F	110009	MZ 344083	5	1	Stud	
G	110022	S3-M10x65	4	1	Stud	
H	110021	S3-M10x40	2	1	Stud	
J	110018	S3-M10x20	11	1	Stud	
K	110019	S3-M10x25	6	1	Stud	

Code 1 : 571001 - 571999



TAPEINDEN AAN VERSNELLINGSBAK – GEARBOX STUDS
 GOUJONS DE LA BOITE DE VITESSE – STEHBOLZEN AM GETRIEBEGEHAUSE

CLAYSON 723001 - 885999

Fig.	Order ref.	Old reference	Qty.	Code	Description	N.B.
A	110029	S3-70M-M16x44	4	25	Stud	
B	110027	S3-70M-M16x36	24	25	Stud	
C	110031	S3-M16x130	8	25	Stud	
D	110032	S3-M16x172	1	25	Stud	
E	110030	S3-M16x45	6	25	Stud	
F	110009	MZ 344083	2	25	Stud	
G	110010	MZ 345184	1	25	Stud	
H	110021	S3-M10x40	2	25	Stud	
J	110018	S3-M10x20	5	25	Stud	
K	110019	S3-M10x25	12	25	Stud	
L	150006	DIN910-M24x1,5	3	25	Plug	
M	110022	S3-M10x65	4	25	Stud	
N	110107	S3-M16x124	1	25	Stud	
P	110109	MP 347283	1	25	Stud	

Code 25 : 723001 - 885999

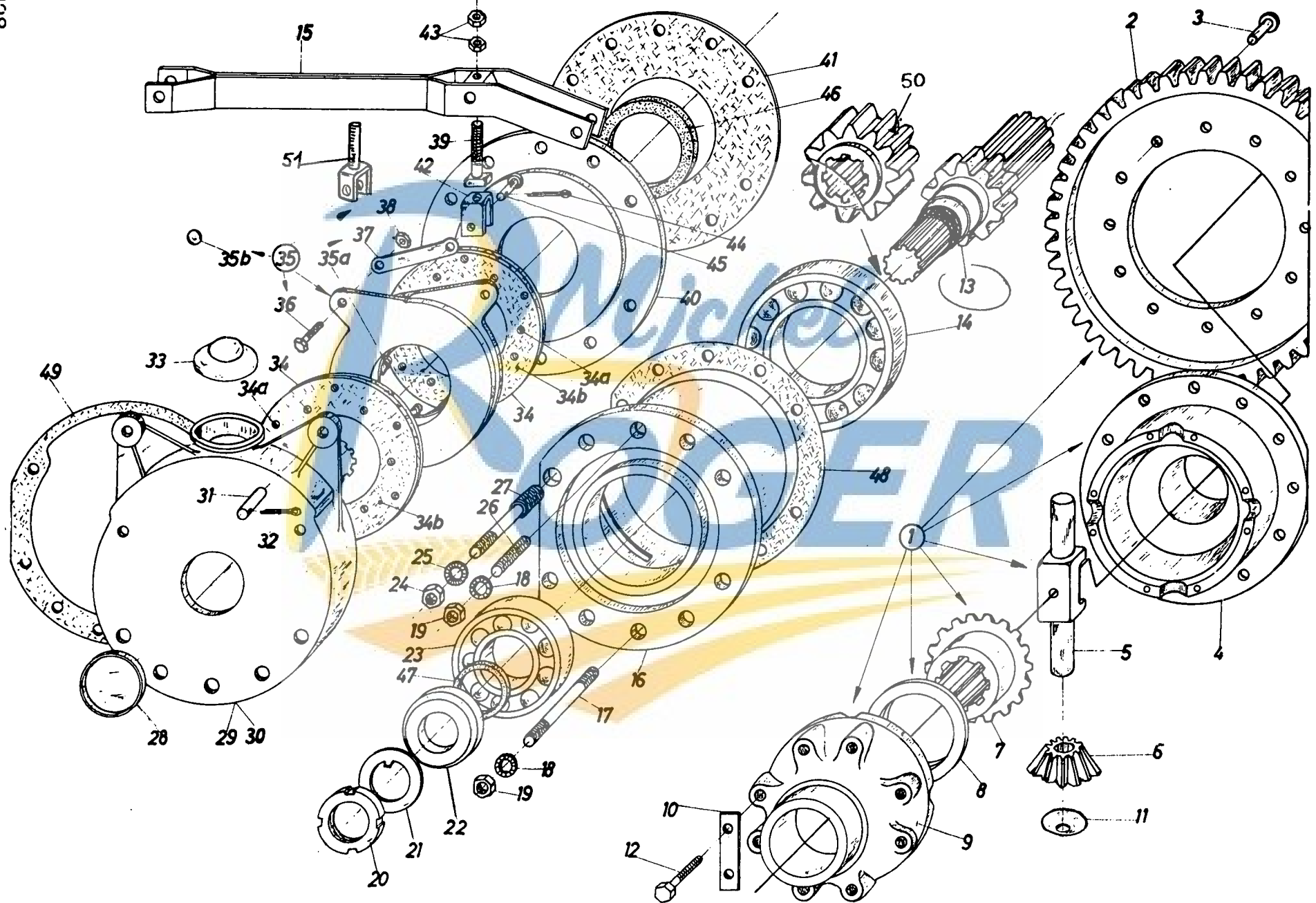
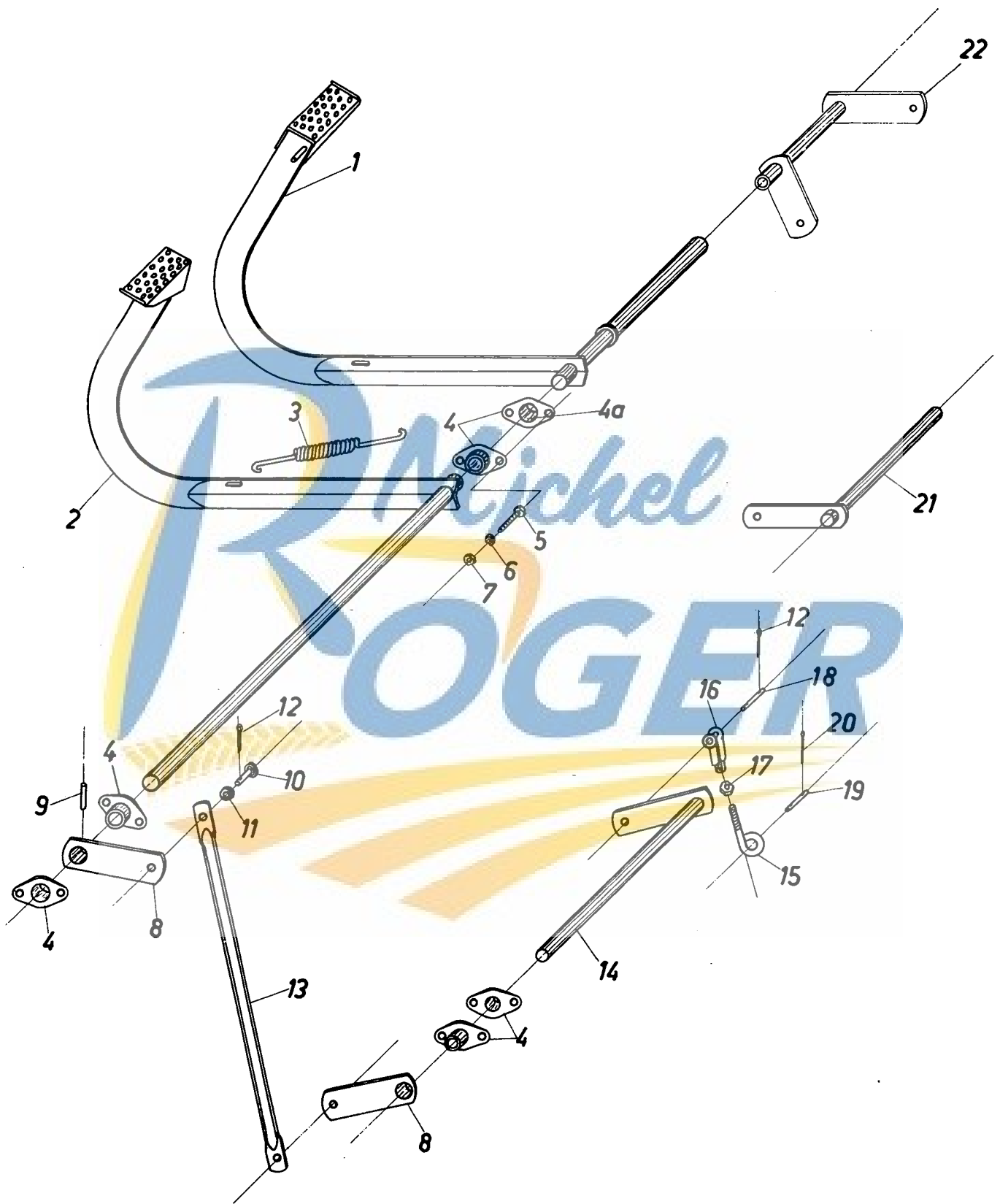


Fig.	Order ref.	Old reference	Qty.	Code	Description	N.B.
1	090056	MZ 344000.03	1	29	Differential compl.	incl.fig.2 thr. 12
2	327081	MZ 344010	1	29	Crown wheel	(a) Matched set
3	130021	DIN660-14x50	12	29	Rivet	
4	327081	MZ 344003	1	29	1/2 housing for different.	(a) Matched set
5	410007	MZ 340703 D	2	29	Shaft	
6	410006	MZ 340703 C	4	29	Pinion	
7	410034	MZ 340703 B	2	29	Pinion	
8	210013	MZ 340703 E	2	29	Thrust ring	
9	327081	MZ 340703 A	1	29	1/2 housing for different.	(a) Matched set
10	482251	MZ 340703 F	4	29	Plate	
11	210014	MZ 340703 G	4	29	Washer	
12	120071	DIN931-M10x65-8G	8	29	Screw	
13	410023	MZ 344031	2	1	Shaft	
	410033	MP 347232	2	25	Shaft	
14	210046	SKF 6218	2	29	Bearing	
15	480743	MP 345775	2	29	Lever	
16	320024	MZ 344009	2	29	Housing	
17					Stud	(b)
18	140048	DIN6798-A16,5	15	29	Lockwasher	
19	100020	DIN934-M16	15	29	Nut	
20	100040	DIN1804-M42x1,5	2	29	Nut	
21	140064	N15-42-62-1	2	29	Washer	
22	200038	MZ 344049	2	29	Ring	
23	210050	SKF 6310	2	29	Bearing	
24	100018	DIN934-M12	4	29	Nut	
25	140046	DIN6798A12,5	4	29	Lockwasher	
26					Stud	(b)
27					Stud	(b)
28	310020	MZ 340926	2	29	Cover	
29	488931	MZ 344135	1	29	Brake housing	Right-hand
30	488931	MZ 344135	1	1	Ditto	Left-hand
	487116	MP 345735	1	25	Ditto	Left-hand
31	390022	DIN1433Ø12-50-40	2	29	Pin	
32	130008	DIN94-4x30	4	29	Cotter pin	
33	190048	MZ 344048	2	29	Rubber joint	
34	400006	MZ 344046	4	29	Disc compl.	Middle incl.fig.34a-34b
34a	130064	GIRL. 64150453	48	29	Rivet	
34b	306786	MZ 344046-02	8	29	Ferodo	
35	090046	GIRL. 64325382	2	29	Drive for brake discs	incl.fig.35a-35b
35a	180001	GIRL. 64325305	6	29	Spring	
35b	210001	GIRL. 64150456	10	29	Ball	
36	110001	GIRL. 64325308	4	29	Stud	
37	480025	GIRL. 64325304	4	29	Hinge	
38	100001	GIRL. 50242	4	29	Nut	
39	340113	GIRL. 64325304	2	25	Rod	
40	482266	MZ 344034	2	29	Flange	
41	220043	MZ 344037	2	29	Gasket	
42	487002	GIRL. 64325467	2	25	Support	
43	100032	DIN936-7/16 UNF	4	1	Nut	
	100079	DIN 936 1/2" UNF	4	25	Nut	
44	130005	DIN94-3x30	2	29	Cotter pin	
45	390001	GIRL. 64150454	2	29	Pivot	
46	220021	DIN6504-A75-100-10	2	29	Seal ring	
47	220058	S121-44,5-3,5	2	29	Rubber ring	
48	220041	MZ 340708	2	29	Gasket	
49	220042	MZ 344038	2	25	Gasket	
50	410017	MZ 340732	2	1	Pinion	
51		GIRL. 64325381	2	1	Rod	

(a) Niet afzonderlijk leverbaar als wisselstuk.
 Not delivered separately as service part
 Non livrable séparément comme pièce de rechange
 Nicht einzeln lieferbar als Ersatzteil

(b) Zie blad, draadeinden aan tractiekast
 Voir page, tiges filetées de la boîte de traction
 See page, threaded rods of the traction box
 Sehe Seite, Gewindestangen von Antriebsgehäuse

Code
 1 : 571001 - 571999
 25 : 723001 - 885999
 29 : 571001 - 573999 & 723001 - 885999



REMPEDALEN -- BRAKE PEDALS
 PEDALES DE FREIN -- BREMSPEDALE

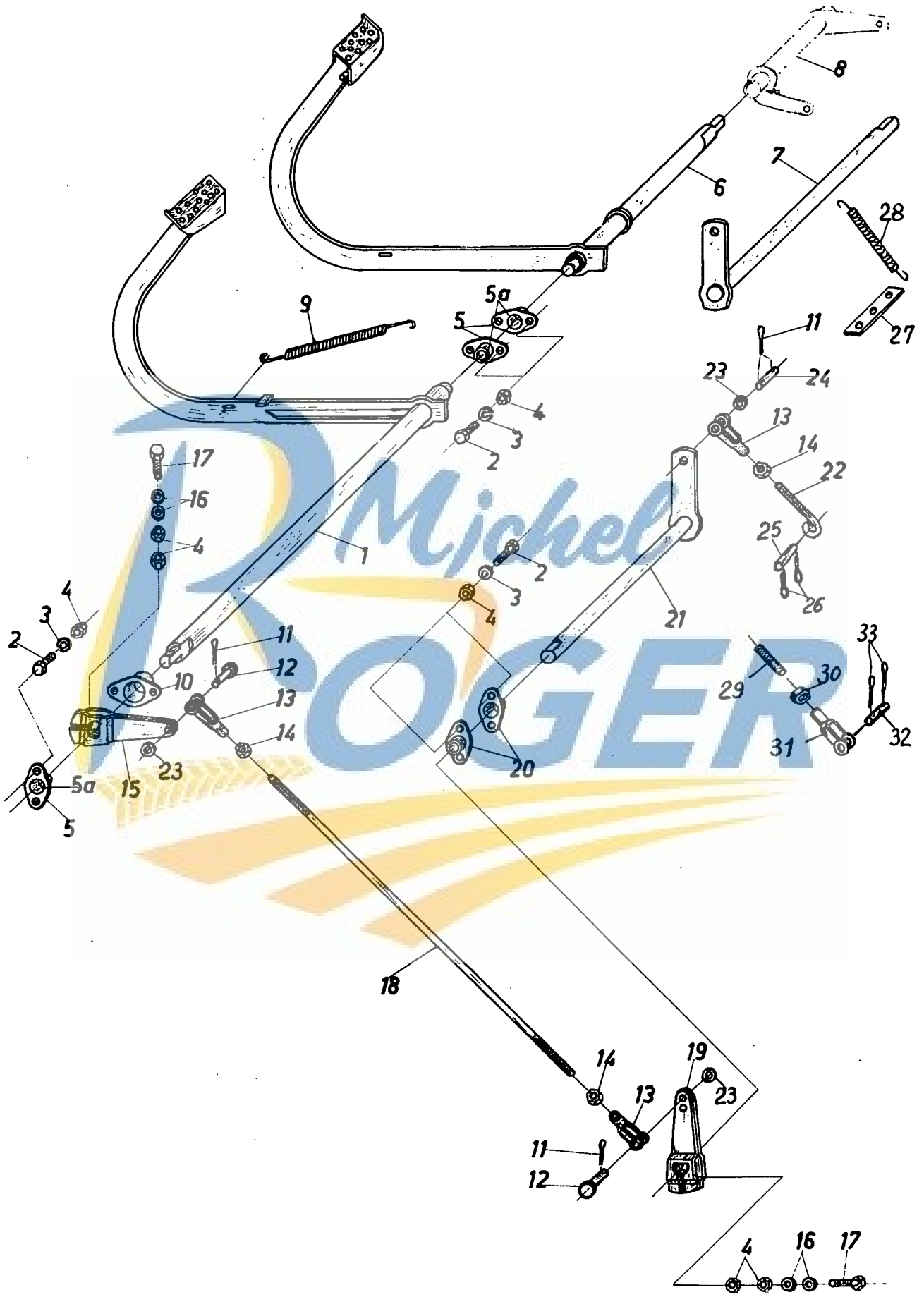
571001 - 571999

Fig.	Order ref.	Old reference	Qty.	Code	Description	N.B.
1	480671	MP 305711	1	1	Pedal	Right-hand
2	480668	MP 305710	1	1	Pedal	Left-hand
3	180035	N52-13-213-3	2	1	Spring	
4	320034	N62-20-55-2	9	1	Flange	incl.fig.4a
4a	210024	S107-20-23-15		1	Bushing	
5	120104	DIN933-M8x20-8G	16	1	Screw	
6	322358	DIN127-A8	16	1	Lockwasher	
7	100015	DIN934-M8	16	1	Nut	
8	480662	MP 302006	4	1	Lever	
9	130046	DIN1481-6x30	4	1	Clamping pin	
10	390038	S116-10-25-21	4	1	Shaft	
11	140017	DIN126-11,5	4	1	Washer	
12	130003	DIN94-3x20	8	1	Cotter pin	
13	340048	MZ 304012	2	1	Rod	
14	480676	MP 305714	1	1	Lever	Left-hand
15	340050	MZ 304120	2	1	Adjusting piece	
16	340075	N110-11-40-1	2	1	Fork	
17	100016	DIN934-M10	2	1	Nut	
18	390015	S112-10-36-28	2	1	Shaft	
19	390022	S112-12-50-40	2	1	Shaft	
20	130006	DIN94-4x20	4	1	Cotter pin	
21	480675	MP 305712	1	1	Lever	(a)
	480753	MP 365760	1	1	Lever	(b)
22						Zie handrem See handbrake Voir frein à main Sehe Handbremse

(a) Bij versnellingsbak CLAYSON
 For gearbox CLAYSON
 Pour boîte de vitesse CLAYSON
 Für Schaltgetriebe CLAYSON

(b) Bij versnellingsbak Chenard & Walcker
 For gearbox Chenard & Walcker
 Pour boîte de vitesse Chenard & Walcker
 Für Schaltgetriebe Chenard & Walcker

Code 1 : 571001 - 571999

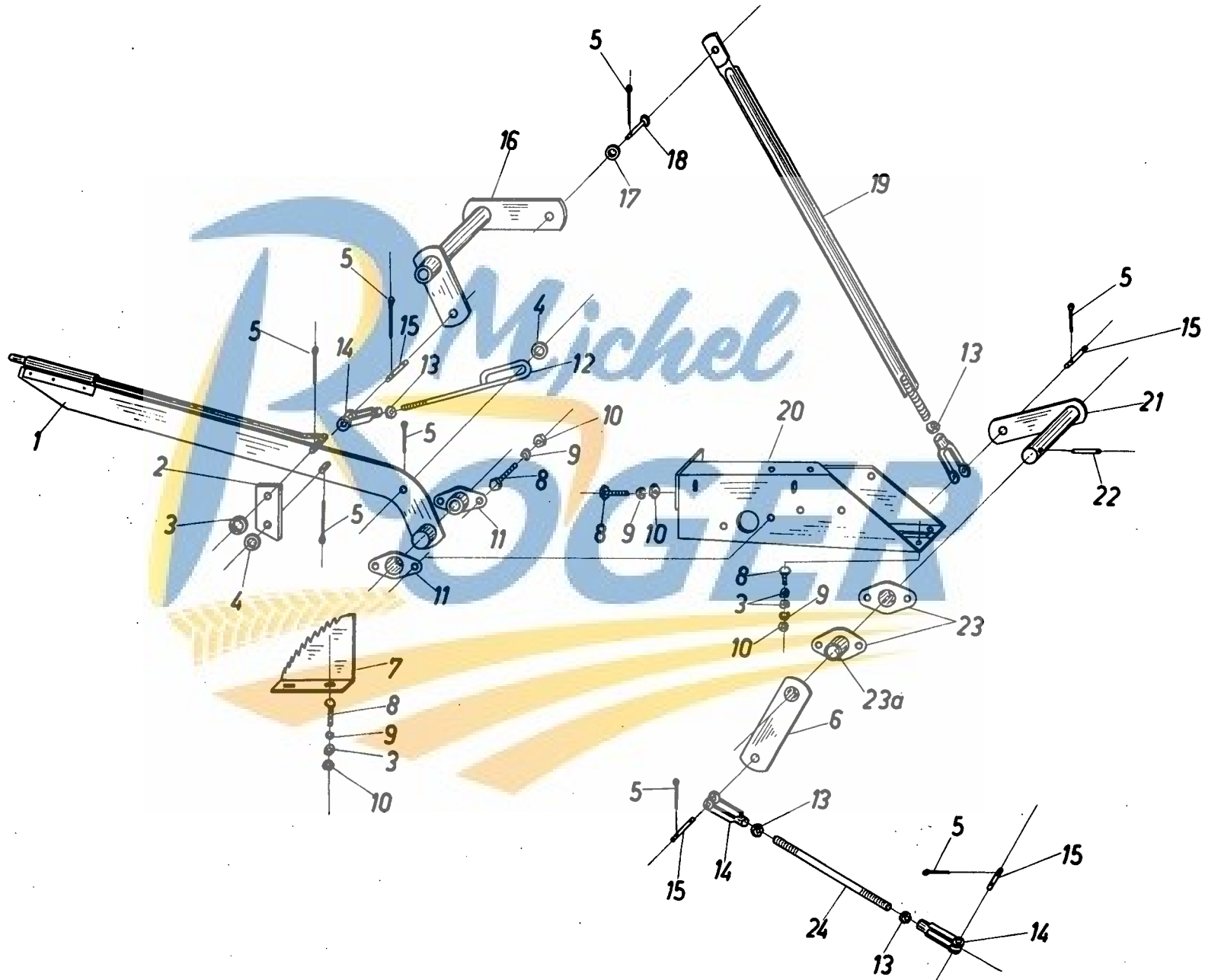


REMPEDALEN - BRAKE PEDALS
 PEDALES DE FREIN - BREMSPEDALE

612001 - 885999

Fig.	Order ref.	Old reference	Qty.	Code	Description	N.B.
1	484761	MP 306110	18	13	Pedal	Left-hand
2	120104	DIN933-M8x20-8G	18	13	Screw	
3	322358	DIN127-A8	18	13	Lockwasher	
4	100015	DIN934-M8	22	13	Nut	
5	040032	N62-20-55-2	4	13	Flange	incl.fig.5a
5a	210024	S107-20-23-15		13	Bushing	
6	480672	MP 306111	1	9	Pedal	Right-hand
	487413	MP 306711	1	22	Pedal	Right-hand
7	484769	MP 306160	1	10	Shaft	Right-hand
	487412	MP 307260	1	25	Shaft	Right-hand
8						Zie groep handrem See handbrake Voir frein à main Sehe Handbremse
9	180035	N52-13-213-3	2	13	Spring	
10	310133	N62-30-65-2	1	13	Palier	
11	130003	DIN94-3x20	12	13	Cotter pin	
12	390040	S116-10-31-27	4	13	Shaft	
13	340075	N110-11-40-1	8	13	Fork	
14	100016	DIN934-M10	8	13	Nut	
15	482211	MZ 316308	2	13	Lever	
16	140016	DIN126-9,5	8	13	Washer	
17	120062	DIN931-M8x70-8G	2	13	Screw	
18	340049	MZ 306312	1	13	Rod	Left-hand
	340049	MZ 306312	1	9	Rod	Right-hand
	340021	MZ 306123	1	22	Rod	Right-hand
19	482182	MZ 306306	2	13	Lever	
20	320034	N62-22-55-2	4	13	Bearing	
21	484763	MP 306114	1	10	Shaft	Left-hand
	487409	MP 307214	1	25	Shaft	Left-hand
22	340050	MZ 304120	2	25	Rod	
23	140017	DIN126-11,5	6	13	Washer	
24	390015	S112-10-36-28	2	13	Shaft	
25	390022	S112-12-50-40	2	13	Shaft	
26	130006	DIN94-4x20	4	25	Cotter pin	
27	487548		1	27	Plate	
28	180037	N52-17-164-2	1	27	Spring	
29	110036	S10-M10x60	2	10	Rod	
30	100016	DIN934-M10	2	10	Nut	
31	340075	N110-11-40-1	2	10	Fork	
32	390015	S112-10-36-28	2	10	Shaft	
33	130003	DIN94-3x20	4	10	Cotter pin	

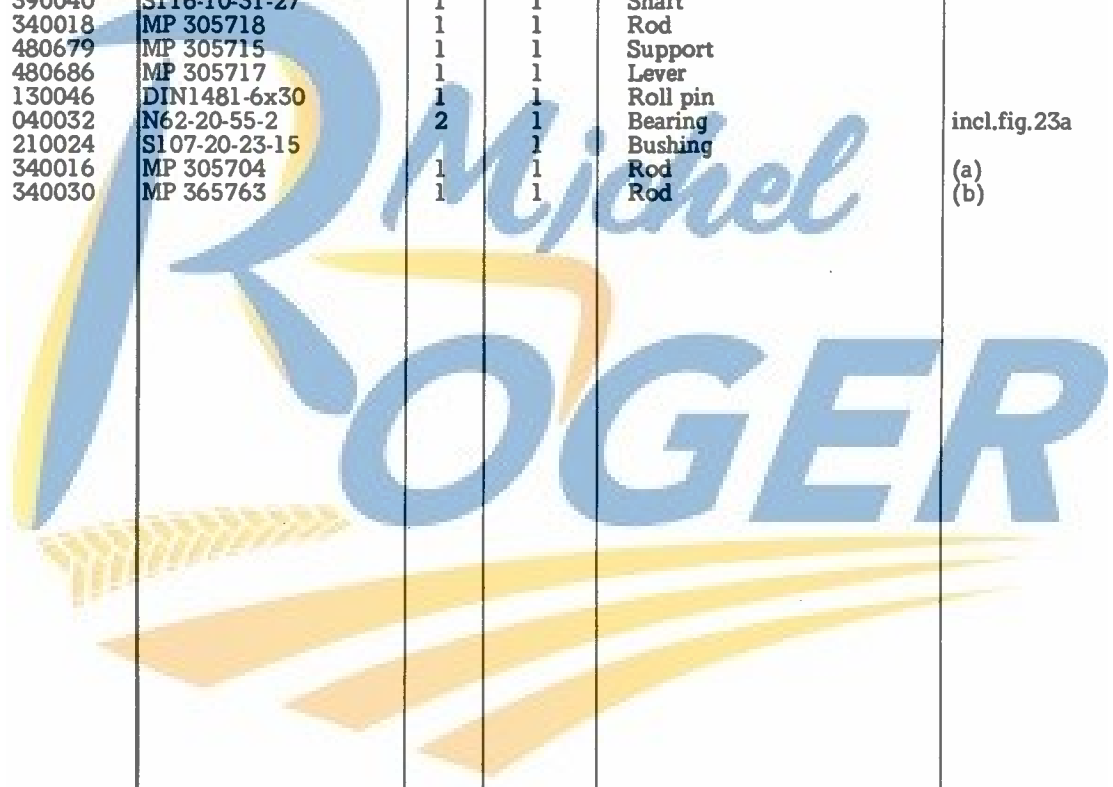
Code 9 : 612001 - 622999
 10 : 612001 - 673999
 13 : 612001 - 885999
 22 : 673001 - 885999
 25 : 723001 - 885999
 27 : 794001 - 885999



HANDREM - HAND BRAKE
FREIN A MAIN - HANDBREMSE

571001 - 571999

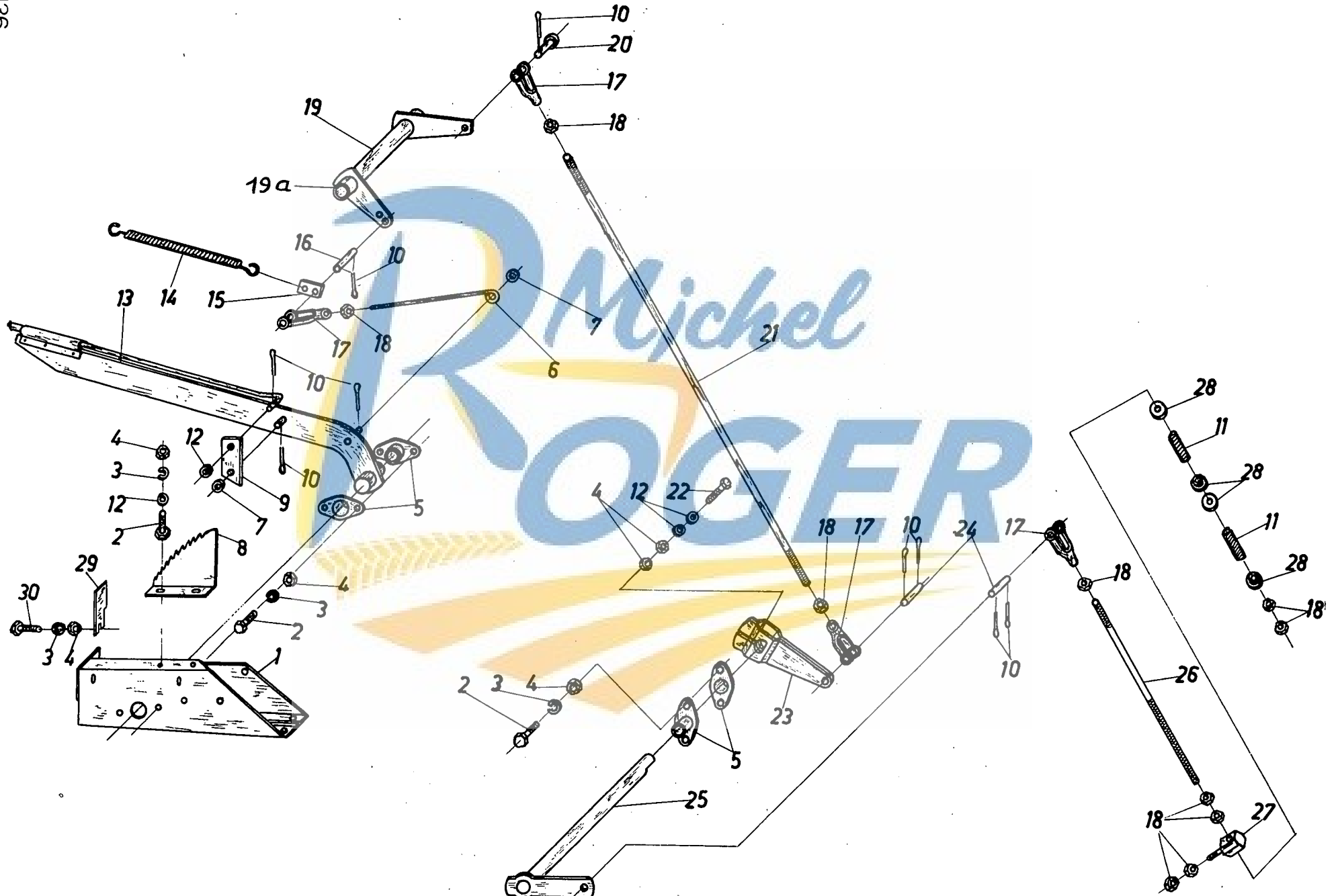
Fig.	Order ref.	Old reference	Qty.	Code	Description	N.B.
1	488943	MP 305701	1	1	Lever	
2	482179	MZ 303903	1	1	Pawl	
3	140016	DIN126-9,5	7	1	Washer	
4	140018	DIN126-14	2	1	Washer	
5	130003	DIN94-3x20	12	1	Cotter pin	
6	480662	MP 302006	1	1	Lever	
7	482180	MZ 303904	1	1	Quadrant	
8	120104	DIN933-M8x20-8G	14	1	Screw	
9	322358	DIN127-A8	14	1	Spring washer	
10	100015	DIN934-M8	14	1	Nut	
11	320034	N62-22-55-2	2	1	Bearing	
12	340017	MP 305705	1	1	Rod	
13	100016	DIN934-M10	4	1	Nut	
14	340075	N110-11-40-1	4	1	Fork	
15	390015	S112-10-36-28	4	1	Shaft	
16	040058	MP 305708	1	1	Arm	
17	140017	DIN126-11,5	1	1	Washer	
18	390040	S116-10-31-27	1	1	Shaft	
19	340018	MP 305718	1	1	Rod	
20	480679	MP 305715	1	1	Support	
21	480686	MP 305717	1	1	Lever	
22	130046	DIN1481-6x30	1	1	Roll pin	
23	040032	N62-20-55-2	2	1	Bearing	incl.fig.23a
23a	210024	S107-20-23-15	1	1	Bushing	
24	340016	MP 305704	1	1	Rod	(a)
	340030	MP 365763	1	1	Rod	(b)



(a) Bij versnellingsbak CLAYSON
For gearbox CLAYSON
Pour boîte de vitesse CLAYSON
Für Schaltgetriebe CLAYSON

(b) Bij versnellingsbak Chenard & Walcker
For gearbox Chenard & Walcker
Pour boîte de vitesse Chenard & Walcker
Für Schaltgetriebe Chenard & Walcker

Code 1 : 571001 - 571999

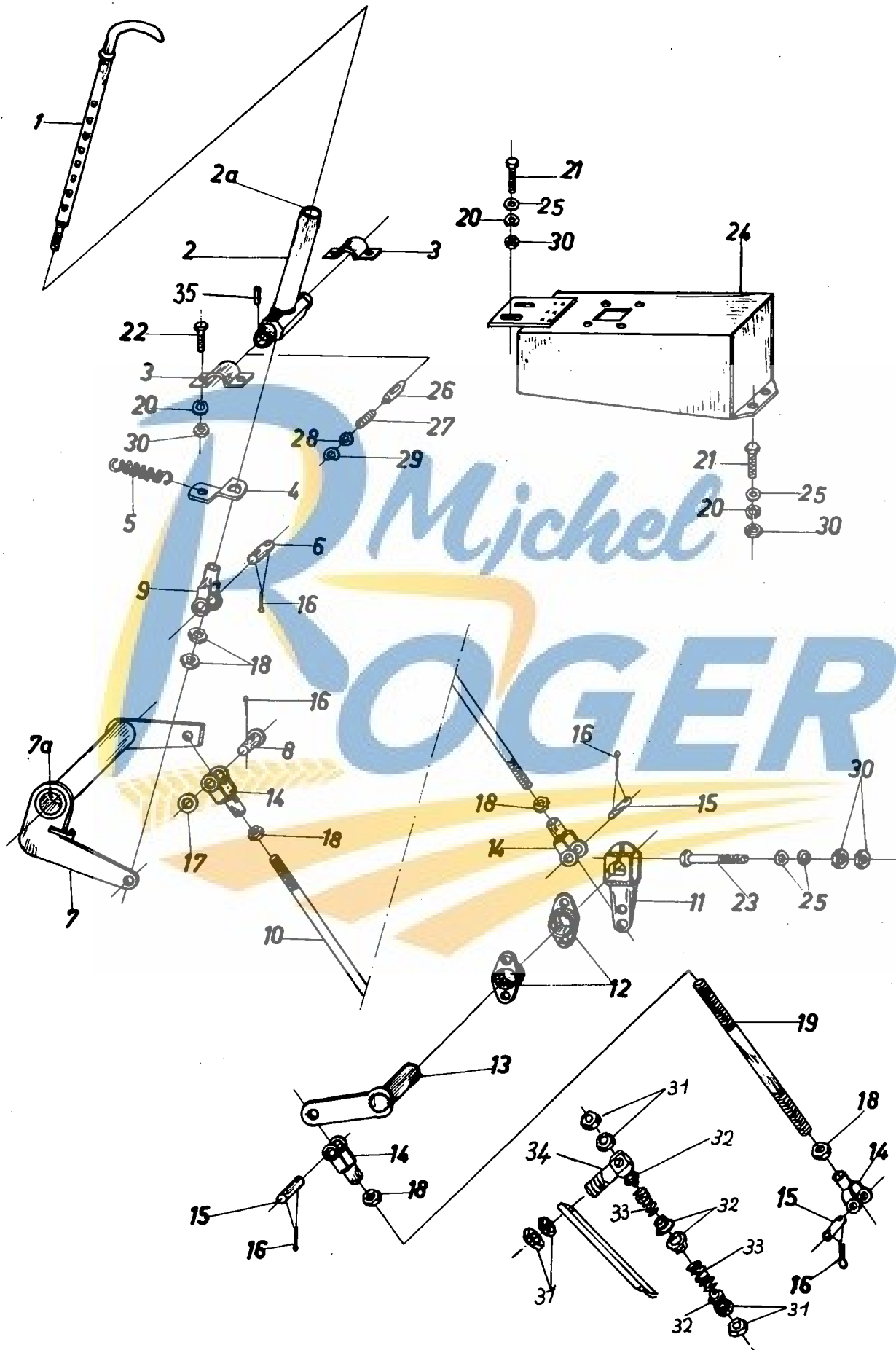


HANDREM - HAND BRAKE
FREIN A MAIN - HANDBREMSE

612001 - 622999

Fig.	Order ref.	Old reference	Qty.	Code	Description	N.B.
1	480679	MP 305715	1	9	Support	
2	120104	DIN933-M8x20-8G	14	9	Screw	
3	322358	DIN127-A8	15	9	Lockwasher	
4	100015	DIN934-M8	17	9	Nut	
5	320034	N62-22-55-2	4	9	Bearing	
6	340017	MP 305705	1	9	Rod	
7	140018	DIN126-14	2	9	Washer	
8	482180	MZ 303904	1	9	Quadrant	
9	482179	MZ 303903	1	9	Pawl	
10	130003	DIN94-3x20	10	9	Cotter pin	
11	180023	N50-23-59-3,5	2	9	Spring	
12	140016	DIN126-9,5	3	9	Lockwasher	
13	488943	MP 305701	1	9	Lever	
14	180039	N52-22-190-3,5	1	9	Spring	
15	480661	MP 306103	1	9	Plate	
16	390016	S112-10-40-32	1	9	Shaft	
17	340075	N110-11-49-1	4	9	Fork	
18	100016	DIN934-M10	10	9	Nut	
19	040059	MP 306108	1	9	Lever	
19a	210027	S107-30-34-20	1	9	Bushing	incl.fig.19a
20	390040	S116-10-31-27	1	9	Shaft	
21	340019	MP 306118	1	9	Rod	
22	120061	DIN931-M8x60	1	9	Screw	
23	482182	MZ 306306	1	9	Lever	
24	390015	S112-10-36-28	2	9	Shaft	
25	484768	MP 306117	1	9	Shaft	
26	340020	MP 306121	1	9	Rod	
27	480660	MP 306102	1	9	Hinge piece	
28	200012	MP 306120	4	9	Center piece	
29	480691	MP 306129	1	9	Pawl	
30	120105	DIN933-M8x30-8G	1	9	Screw	

Code 9 : 612001 - 622999

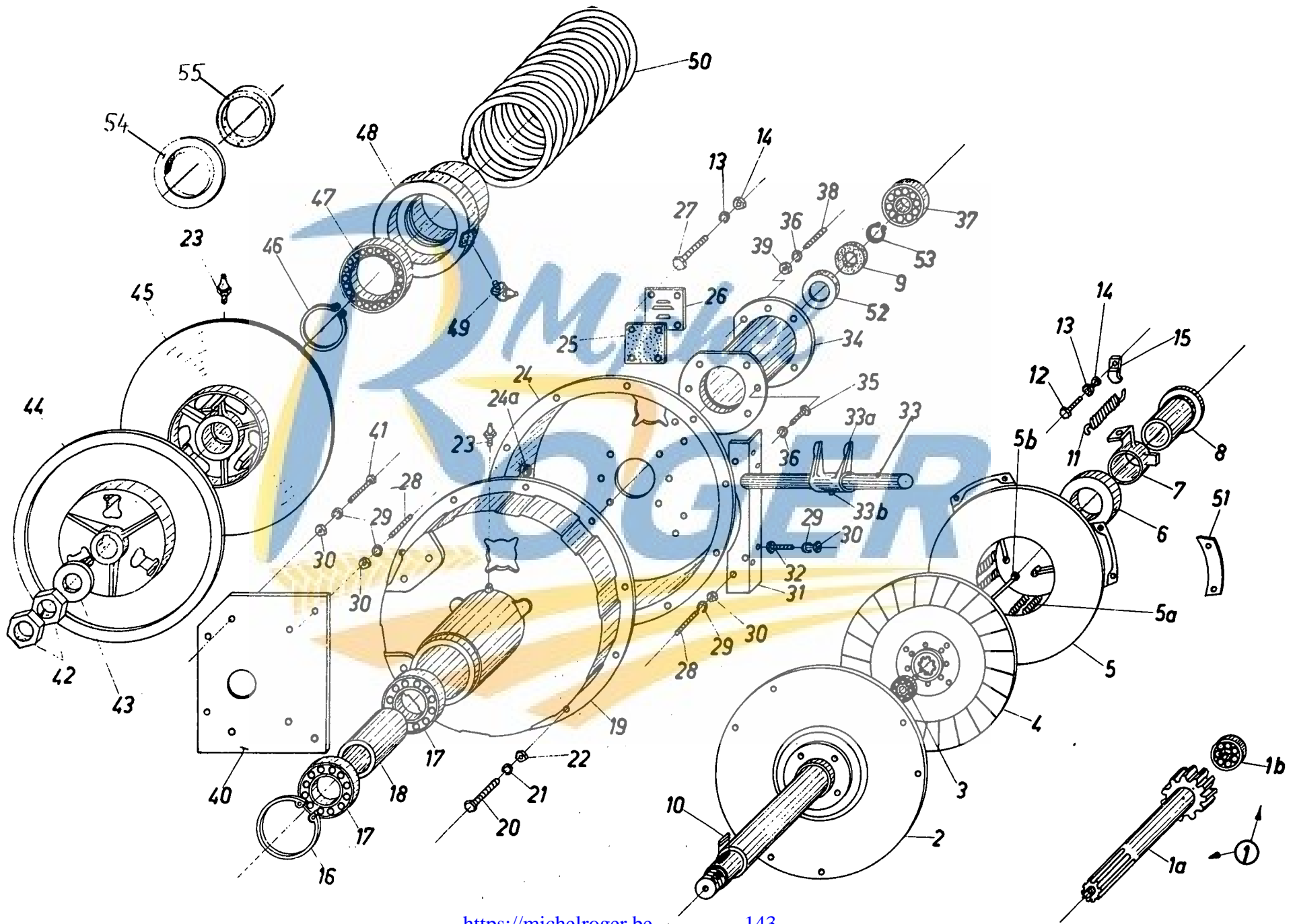


HANDREM - HAND BRAKE
FREIN A MAIN - HANDBREMSE

673001 - 885999

Fig.	Order ref.	Old reference	Qty.	Code	Description	N.B.
1	480658	MP 306701	1	22	Rod	
2	040039	MP 306706	1	22	Hinge piece	incl.fig.2a
2a	200200	S101-16,5-22,5-16	1	22	Bushing	
3	484756	MP 306709	2	22	Clamp	
4	484751	MP 306703	1	22	Fixing	
5	180063	N52-18-65-2	1	22	Spring	
6	390017	S112-10-48-40	1	22	Pin	
7	040031	MP 306708	1	22	Lever	incl.fig. 7a
7a	210027	S107-30-34-20	2	22	Bushing	
8	390040	S116-10-31-27	1	22	Pin	
9	340087	N110-22-40-2	1	22	Fork	
10	340019	MP 306118	1	19	Rod	
	340120	MP 307221	1	25	Rod	
11	482182	MZ 306306	1	22	Lever	
12	320034	N62-22-55-2	2	22	Bearing	
13	484768	MP 306117	1	19	Shaft	
	487410	MP 307217	1	25	Shaft	
14	340075	N110-11-40-1	3	22	Fork	
15	390015	S112-10-36-28	2	22	Pin	
16	130003	DIN94-3x20	7	22	Cotter pin	
17	140017	DIN126-11,5	1	22	Washer	
18	100016	DIN934-M10	11	22	Nut	
19	340020	MP 306121	1	19	Rod	
	340121	MP 307204	1	25	Rod	
20	322358	DIN127-A8	12	22	Lockwasher	
21	120104	DIN933-M8x20-8G	8	22	Screw	
22	120103	DIN933-M8x15-8G	4	22	Screw	
23	120061	DIN931-M8x60-8G	1	22	Screw	
24	484764	MP 306715	1	22	Support	
25	140016	DIN126-9,5	6	22	Washer	
26	484757	MP 306707	1	20	Pawl	
	487772		1	27	Pawl	
27	180064	N50-13-25-1,5	1	22	Spring	
28	250133	S130-16x1,5	1	22	Washer	
29	370023	DIN472-18	1	22	Circlip	
30	100015	DIN934-M8	10	22	Nut	
31	100016	DIN934-M10	6	19	Nut	
32	200012	MP 306120	4	19	Center piece	
33	180023	N50-23-59-3,5	2	19	Spring	
34	480660	MP 306102	1	19	Hinge piece	
35	130071	DIN1471-5x10	1	20	Roll pin	

Code 19 : 673001 - 673999
 20 : 673001 - 723999
 22 : 673001 - 885999
 25 : 723001 - 885999
 27 : 794001 - 885999



ONTKOPPELINGSMECHANISME - CLUTCH DEVICE
MECANISME D'EMBRAYAGE - SCHALTGETRIEBE

CLAYSON

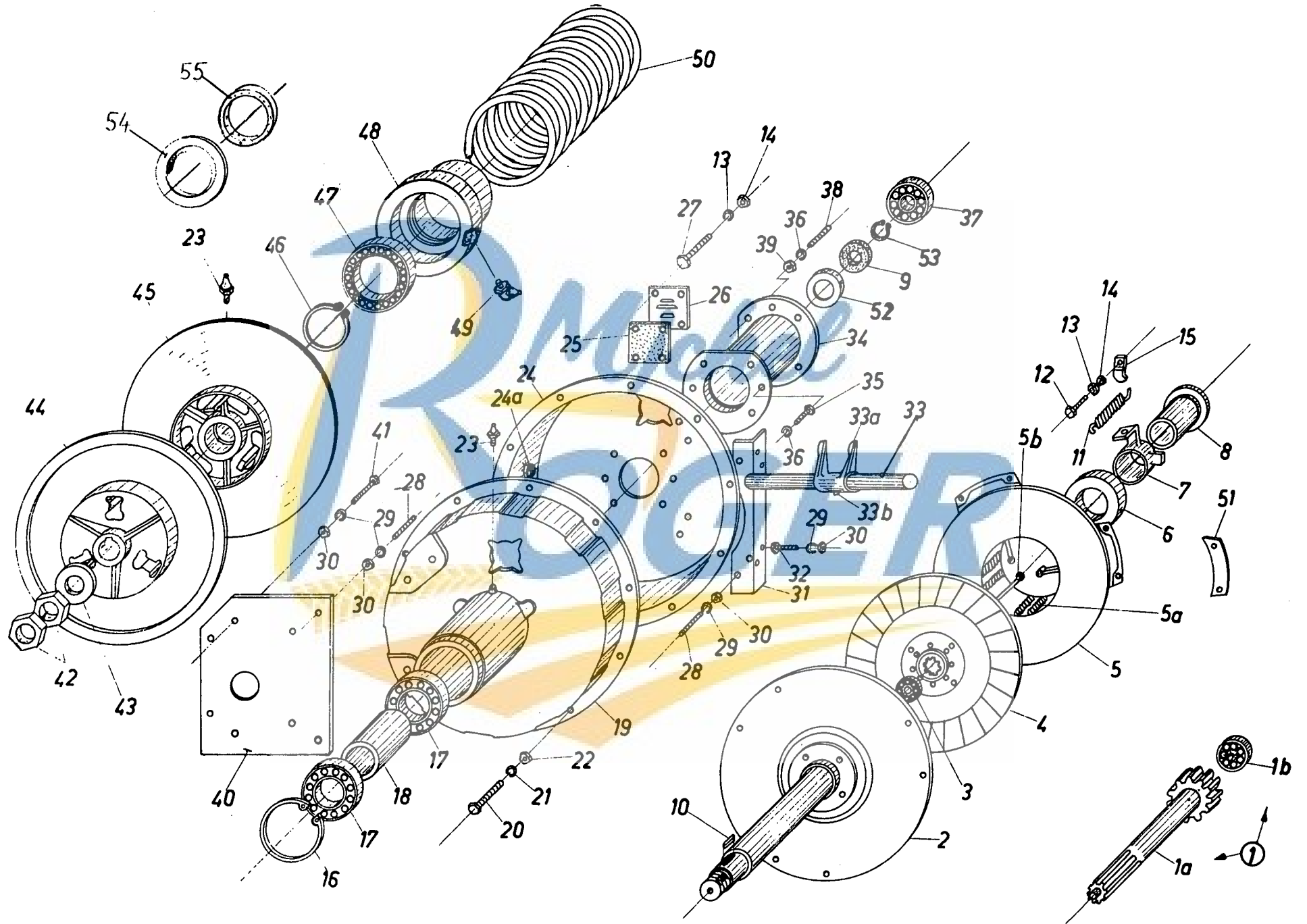
571001 - 571999
& 723001 - 885999

Fig.	Order ref.	Old reference	Qty.	Code	Description	N.B.
416001 1	470001 040035	MP 345702 MP 347200.02	1	1	Pinion Drive pinion with bearing	incl.fig.1a-1b
1a	040035	MP 347202	1	25	Drive pinion	
1b	308911	NA 2020	1	25	Needle bearing	
2	480740	MP 345754	1	1	Flange	
	487442	MP 347254	1	25	Flange	
3	210040	SKF 6203Z	1	29	Bearing	
4	400008	MZ 340179	1	29	Disc	incl.fig.5a-5b
5	400001	FORD E1ADDN7563A	1	29	Clutch	
5a	180003	FORD E1ADDN7572A	1	29	Spring	
5b	120136	FORD E1ADDN7575B	1	29	Screw	
6	400003	FORD 78-7580	1	29	Bearing housing	
7	280001	FORD 48-7561	1	29	Hub	
8	200042	MZ 345461	1	29	Bushing	
9	220019	DIN6503-B3-35-56-10	1	29	Sealing	
10	170013	S61-10-8-55	1	1	Key	
	170012	S61-10-8-50	1	25	Key	
11	180002	FORD 48-7562	1	29	Spring	
12	120100	DIN933-M6x20-8G	1	29	Screw	
13	322357	DIN127-A6	9	29	Lockwasher	
14	100014	DIN934-M6	9	29	Nut	
15	482275	MZ 344047	1	29	Support	
16	370013	DIN472-90-3	1	29	Circlip	
17	210058	SKF6210Z	2	29	Bearing	
18	200168	S101-51-60-105	1	29	Bushing	
19	320010	MP 345772	1	1	1/2 Housing	incl.fig.23
	487118	MP 347272	1	25	1/2 Housing	
20	120105	DIN933-M8x30-8G	20	29	Screw	
21	322358	DIN127-A8	20	29	Lockwasher	
22	100015	DIN934-M8	20	29	Nut	
23	332038	DIN71412-AM10x1 -	2	29	Grease fitting	
24	484348	MZ 344745	1	29	1/2 Housing	incl.fig.24a
24a	210025	S107-22-25-15	4	29	Bushing	
25	360046	MZ 344042	2	29	Seal	
26	360047	MZ 344043	2	29	Plate	
27	120100	DIN933-M6x20-8G	9	29	Screw	
28	110023	S3-M12x22	8	29	Stud	
29	140046	DIN127-A12	16	29	Lockwasher	
30	100018	DIN934-M12	16	29	Nut	
31	482294	MZ 344777	1	1	Support	
	487444	MP 347277	1	25	Support	
32	120120	DIN933-M12x30-8G	4	29	Screw	
33	380017	MP 345755.01	1	29	Shaft	
33a	400002	FORD 48-7515	1	29	Fork	
33b	380060	MZ 344771.03	1	29	Pin	
34	480737	MP 345744	1	1	Bushing	
	487440	MP 347244	1	25	Bushing	
35	120109	DIN933-M10x20-8G	6	29	Screw	
36	140045	DIN127-A10	12	29	Lockwasher	
37	210063	SKF 6207	1	1	Bearing	
	210048	SKF 6307	1	25	Bearing	
38	110018	S3-M10x25	6	1	Stud	
	110019	S3-M10x20	6	25	Stud	
39	100016	DIN934-M10	6	29	Nut	
40	480746	MP 345776	1	1	Plate	
	487443	MP 347276	1	25	Plate	

Code 1 : 571001 - 571999
25 : 723001 - 885999
29 : 571001 - 571999 & 723001 - 885999

57-
+ - - - -

See
57 | 61 | 001
72 | 63 | -



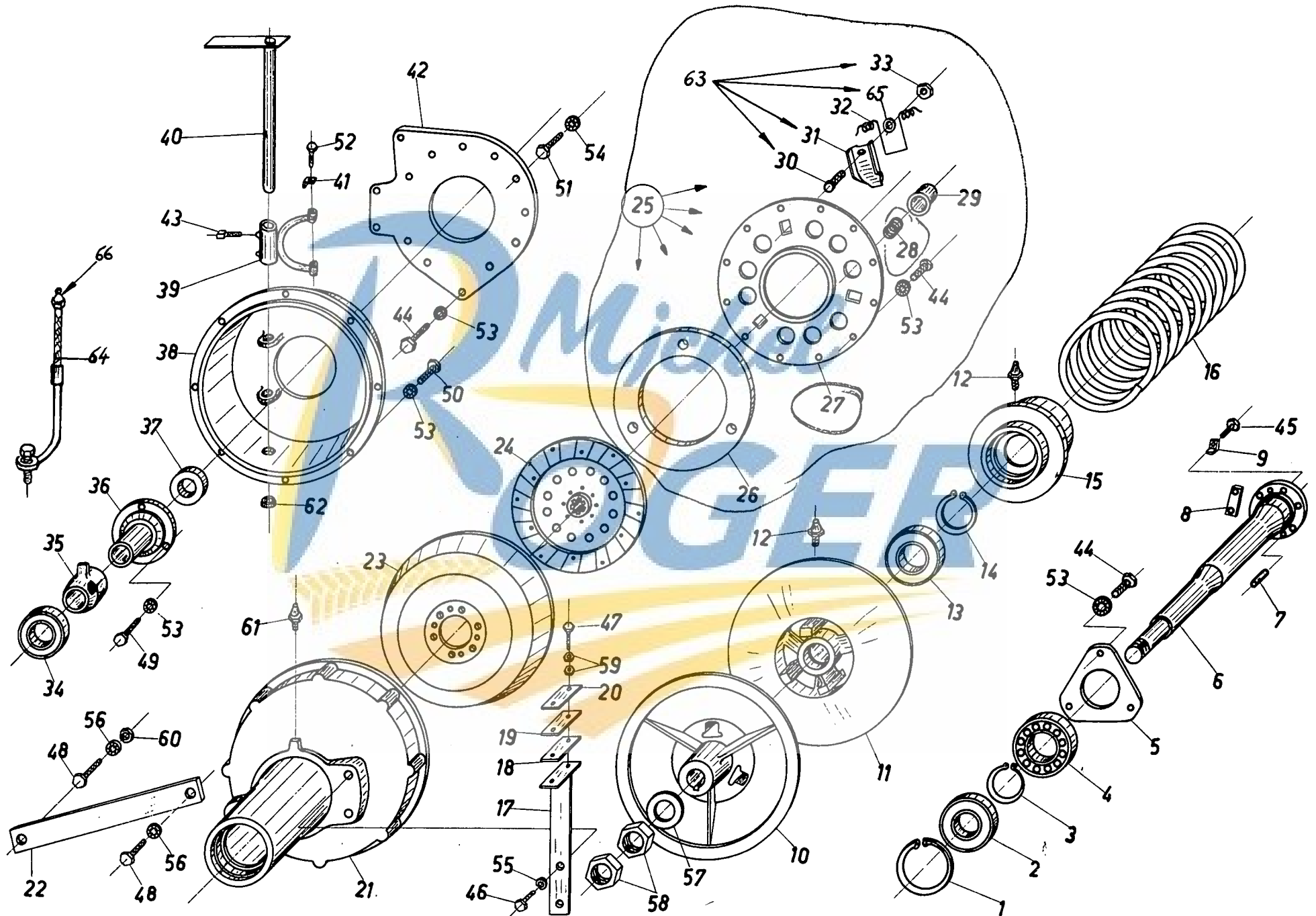
ONTKOPPELINGSMECHANISME – CLUTCH DEVICE
 MECANISME D'EMBRAYAGE – SCHALTGETRIEBE

CLAYSON

571001 – 571999
 & 723001 – 885999

Fig.	Order ref.	Old reference	Qty.	Code	Description	N.B.
41	120120	DIN933-M12x30-8G	4	1	Screw	
	120121	DIN933-M12x40-8G	4	25	Screw	
42	100034	DIN936-M30x1,5	2	29	Nut	
43	140115	S13-31-62-5	1	29	Washer	
44	290020	MP 345751	1	1	1/2 pulley	
	290022	MP 366151	1	25	1/2 pulley	
	290019	MP 345750	1	1	1/2 pulley	
45	290017	MP 266101	1	25	1/2 pulley	incl.fig.23
46	370008	DIN471-50x2	1	25	Circlip	
47	210038	SKF 6014	1	1	Bearing	
	210058	SKF 6210Z	1	25	Bearing	
48	320008	MP 345752	1	1	Housing	incl.fig.49
	310135	MP 347252	1	25	Housing	incl.fig.49
49	332038	DIN71412-AM10x1	1	1	Grease fitting	
	332039	DIN71412-BM10x1	1	25	Grease fitting	
50		N50-135-353-12	1	1	Spring	
	180029	N50-135-353-13	1	25	Spring	
51	482295	MZ 344080	6	29	Plate	o,5 mm
52	487448	MP 347282	1	25	Support	
53	370004	DIN471-35x1,5	1	25	Circlip	
54	310005	MP 345753	1	1	Plate	
55	300892	DIN5419.70	1	1	Felt ring	

Code 1 : 571001 - 571999
 25 : 723001 - 885999
 29 : 571001 - 571999 & 723001 - 885999



ONTKOPPELINGSMECHANISME – CLUTCH DEVICE *
 MECHANISME D'EMBRAYAGE – SCHALTGETRIEBE CHENARD & WALCKER

612001 – 673999

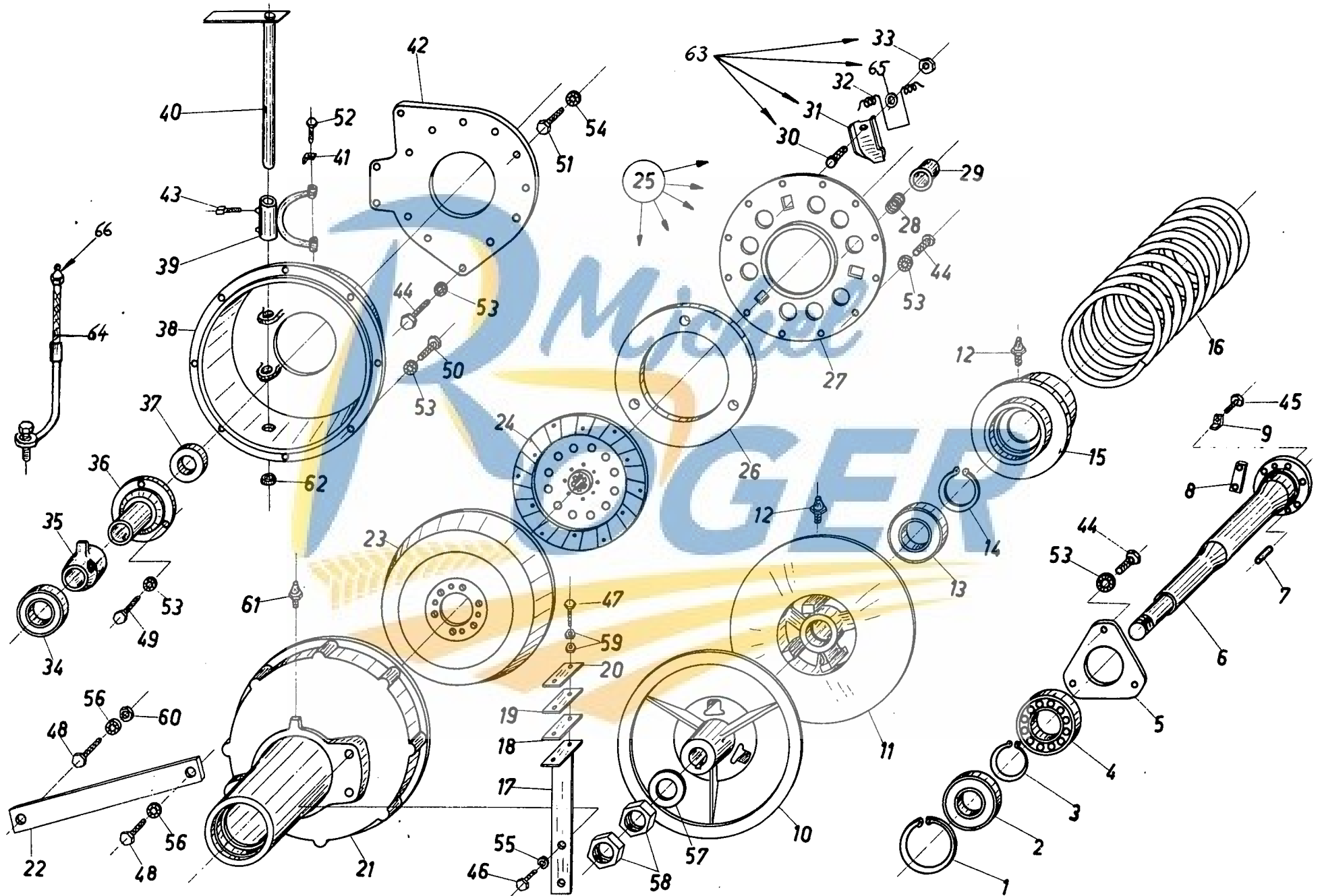
Fig.	Order ref.	Old reference	Qty.	Code	Description	N.B.
1	370021	W1000.7186	1	10	Circlip	
2	210059	W209.969	1	10	Bearing	
3	370008	W1000.2023	1	10	Circlip	
4	210058	W209.968	1	10	Bearing	
5	484124	W210.272	1	10	Plate	
6	260079	W210.274	1	10	Shaft	
7	130067	W1000.8189	2	10	Stud	
8	484109	W202.204	2	10	Plate	
9	484127	W0900.3371	2	10	Plate	
10	290022	MP 366151	1	10	Pulley	
11	480547	MP 266101	1	10	Pulley	incl.fig.12
12	332038	DIN71412-AM10x1	2	10	Grease fitting	
13	210058	SKF 6210Z	1	10	Bearing	
14	370008	DIN471-50	1	10	Circlip	
15	320011	MP 365750	1	10	Housing	incl.fig.12
16	180030	N50-135-425-13	1	10	Spring	
17	480760	MP 366120	1	10	Support	
18	480768	MP 366124	1	10	Plate	
19	480753	MP 365716	1	10	Rubber piece	
20	480767	MP 366123	1	10	Plate	
21	484116	W210.085	1	10	1/2 Housing	incl.fig.61
22	480779	MP 366126	1	10	Support	
23	400011	W202.188	1	10	Flywheel	
24	400022	W210.648	1	10	Disc	
25	400012	W209.428	1	10	Clutch	incl.fig.26 thru 33 - 44-53
26	400005	MP 365777	1	10	Clutch ring	
27	400004	MP 365770	1	10	Disc	
28	180005	MP 365776	9	10	Spring	
29	310006	MP 365775	9	10	Spring holder	
30			3	10	Screw	(a)
31			3	10	Plate	(a)
32	180004	MP 365773	3	10	Spring	
33			3	10	Nut	(a)
34	210056	W209.429	1	10	Bearing	
35	484112	W210.006	1	10	Bearing holder	
36	484113	W210.007	1	10	Guide	
37	220066	W209.430	1	10	Seal ring	
38	484111	W209.978	1	10	1/2 Housing	
39	340078	W209.464	1	10	Fork	
40	484125	W210.400	1	10	Shaft	
41	484108	W200.488	1	10	Safety plate	
42	220070	W210.207	1	10	Plate	
43	120170	W200.836	2	10	Screw	
44	120104	W209.171	19	10	Screw	
45	120171	W202.203	6	10	Screw	
46	120111	DIN933-M10x30	2	10	Screw	
47	120122	DIN933-M12x50	2	10	Screw	

(a) Niet afzonderlijk leverbaar als onderdeel
 Not separately deliverable as service part
 Non livrable séparément comme pièce de rechange
 Nicht einzeln lieferbar als Ersatzteil

* De stukken van deze groep zijn ook gebruikt bij volgende mach. :
 The parts of this group have been used on the following mach. :
 Les pièces de ce groupe étaient employées pour les mach. suivantes :
 Die Teile von dieser Gruppe wurden auch verwendet an den folgenden Masch. :

571038 thru 571041
 571059 thru 571068

Code 10 : 612001 - 673999



ONTKOPPELINGSMECHANISME - CLUTCH DEVICE *
 MECANISME D'EMBAYAGE - SCHALTGETRIEBE

CHENARD & WALCKER

612001 - 673999

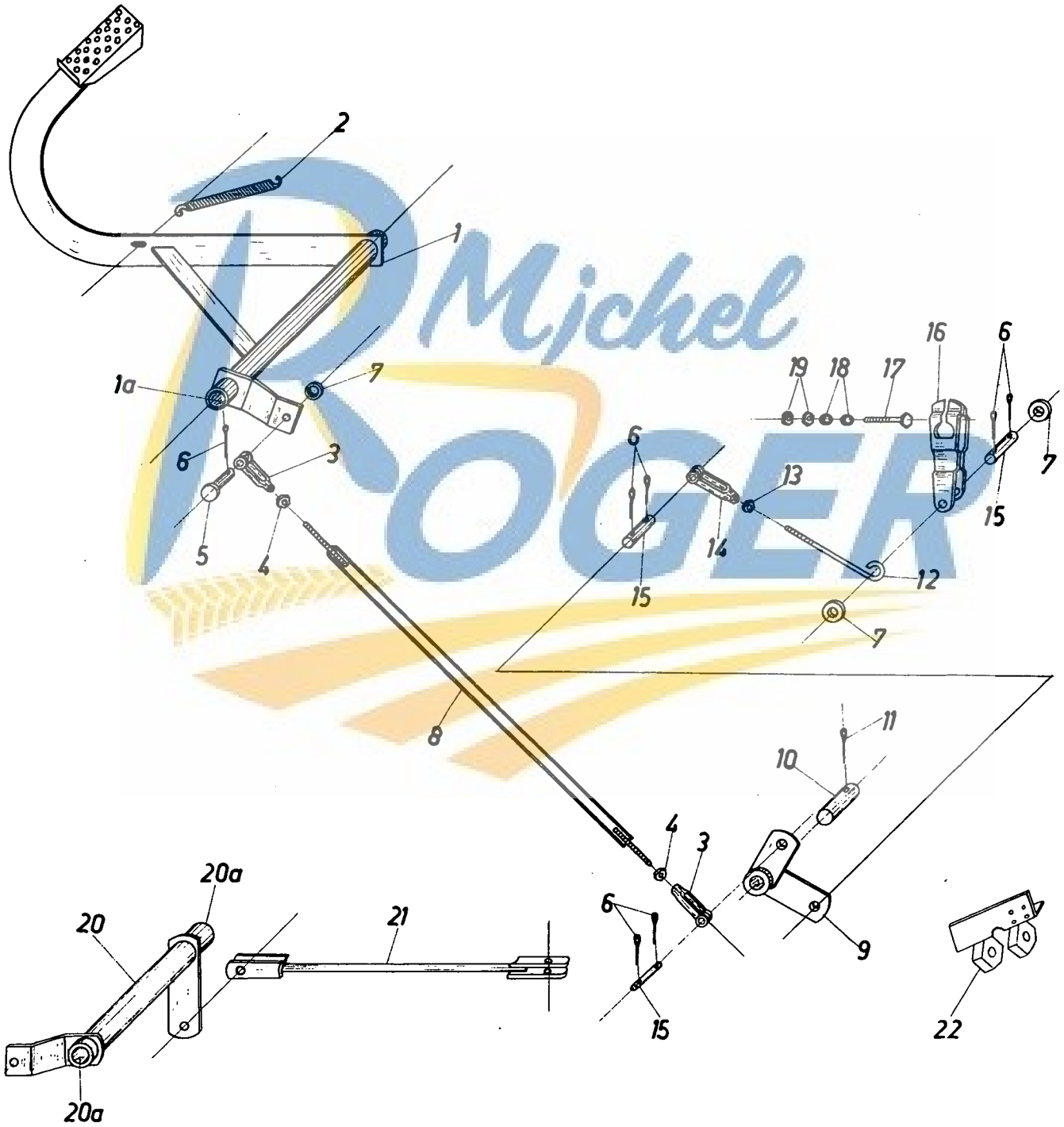
Fig.	Order ref.	Old reference	Qty.	Code	Description	N.B.
48	120125	DIN933-M14x30	2	10	Screw	
49	120161	W209.321	3	10	Screw	
50	300381	W210.492	8	10	Screw	
51	120111	W204.768	10	10	Screw	
52	120174	W206.483	2	10	Screw	
53	140160	W1000.1589	30	10	Lockwasher	
54	140045	W1000.1590	10	10	Lockwasher	
55	140045	DIN127-A10	2	10	Lockwasher	
56	140047	DIN127-A14	2	10	Lockwasher	
57	140115	S13-31-62-5	1	10	Washer	
58	100034	DIN936-M30x1,5	2	10	Nut	
59	100018	DIN934-M12	4	10	Nut	
60	100019	DIN934-M14	1	10	Nut	
61	150074	W1101-5401	1	10	Grease fitting	
62	150071	W210.244	1	10	Plug	
63	337661		3	10	Repair kit	incl.fig.30-31-33-65
64	302965		1	10	Pipe	
65			3	10	Washer	(a)
66	150074	W1101-5401	1	10	Grease fitting	

(a) Niet afzonderlijk leverbaar als onderdeel
 Not separately deliverable as service part
 Non livrable séparément comme pièce de rechange
 Nicht einzeln lieferbar als Ersatzteil

* De stukken van deze groep zijn ook gebruikt bij volgende mach. :
 The parts of this group have been used on the following mach. :
 Les pièces de ce groupe étaient employées pour les mach. suivantes :
 Die Teile von dieser Gruppe wurden auch verwendet an den folgenden Masch. :

571038 throu 571041
 571059 throu 571068

Code 10 : 612001 - 673999



KOPPELINGSPEDAAL – CLUTCH PEDAL
 PEDALE D'EMBAYAGE – KUPPLUNGSPEDAL

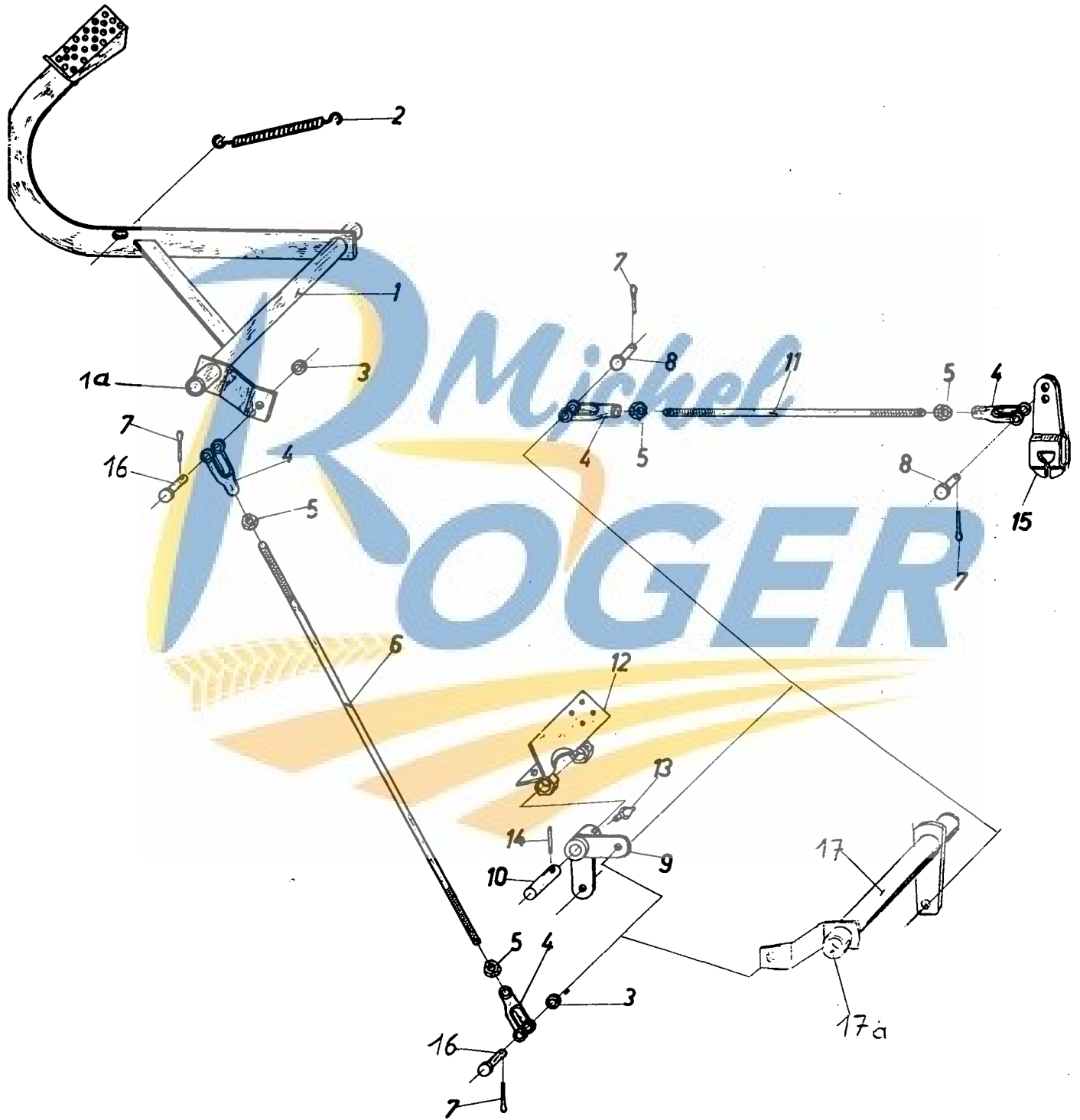
571001 - 571999

Fig.	Order ref.	Old reference	Qty.	Code	Description	N.B.
1	480693	MP 315701	1	1	Pedal	incl.fig.1a
1a	210024	S107.20.23.15	1	1	Bushing	
2	180035	N52-13-213-3	1	1	Spring	
3	340075	N110-11-40-1	2	1	Fork	
4	100016	DIN934-M10	2	1	Nut	
5	390040	S116-10-31-27	1	1	Shaft	
6	130003	DIN94-3x20	7	1	Cotter pin	
7	140017	DIN126-11,5	3	1	Washer	
8	340122	MP 315706	1	1	Rod	(a)
	340028	MP 365761	1	1	Rod	(b)
9	480700	MP 315702	1	1	Lever	(a)
10	380111	S111-20-80-70	1	1	Shaft	
11	130014	DIN94-6x40	1	1	Cotter pin	
12	340022	MP 315703	1	1	Stud	(a)
13	100016	DIN934-M10	1	1	Nut	(a)
14	340075	N110-11-40-1	1	1	Fork	(a)
15	390015	S112-10-36-28	3	1	Shaft	
16	482181	MZ 303906	1	1	Lever	(a)
17	120061	DIN931-M8x60-8G	1	1	Screw	(a)
18	140016	DIN126-9,5	2	1	Washer	
19	100015	DIN934-M8	2	1	Nut	
20	040062	MP 365710	1	1	Lever	(b) incl.fig.20a
20a	210024	S107-20-23-15	2	1	Bushing	(b)
21	340025	MP 365762	1	1	Rod	(b)
22		MP 125716	1	1	Support	(a)

(a) Bij versnellingsbak CLAYSON
 For gearbox CLAYSON
 Pour boîte de vitesse CLAYSON
 Für Schaltgetriebe CLAYSON

(b) Bij versnellingsbak Chenard & Walcker
 For gearbox Chenard & Walcker
 Pour boîte de vitesse Chenard & Walcker
 Für Schaltgetriebe Chenard & Walcker

Code 1 : 571001 - 571999



KOPPELINGSPEDAAL - CLUTCH PEDAL
 PEDALE D'EMBAYAGE - KUPPLUNGSPEDAL

612001 - 885999

Fig.	Order ref.	Old reference	Qty.	Code	Description	N.B.	
1	040033	MP 316101	1	13	Pedal	incl.fig.1a	
1a	210027	S107-30-34-20	2	13	Bushing		
2	180035	N52-13-213-3	1	13	Spring		
3	140017	DIN126-11,5	2	13	Washer		
4	340075	N110-11-40-1	4	13	Fork		
5	100016	DIN934-M10	4	13	Nut		
6	340024	MP 315761	1	10	Rod		
	340122	MP 315706	1	25	Rod		
7	130003	DIN94-3x20	6	13	Cotter pin		
8	390040	S116-10-31-27	2	13	Shaft		
9	480700	MP 315702	1	25	Lever		incl.fig.13
10	260144	S111-20-82-72	1	25	Shaft		
11	340025	MP 316162	1	10	Rod		
	340123	S10-M10.200.50	1	25	Rod		
12	487356	MP 127216	1	25	Hinge		
13	332038	DIN71412-AM10x1	1	25	Grease fitting		
14	130044	DIN1481-4x36	1	25	Roll pin		
15	482182	MZ 306306	1	27	Lever		
16	390015	S112-10-36-28	2	10	Shaft		
	390040	S116-10-31-27	2	25	Shaft		
17	484761	MP 316110	1	10	Lever	incl.fig.17a	
17a	210071	S108-22-28-25	2	10	Bushing		

Code : 10 : 612001 - 673999
 13 : 612001 - 885999
 25 : 723001 - 885999
 27 : 794001 - 885999

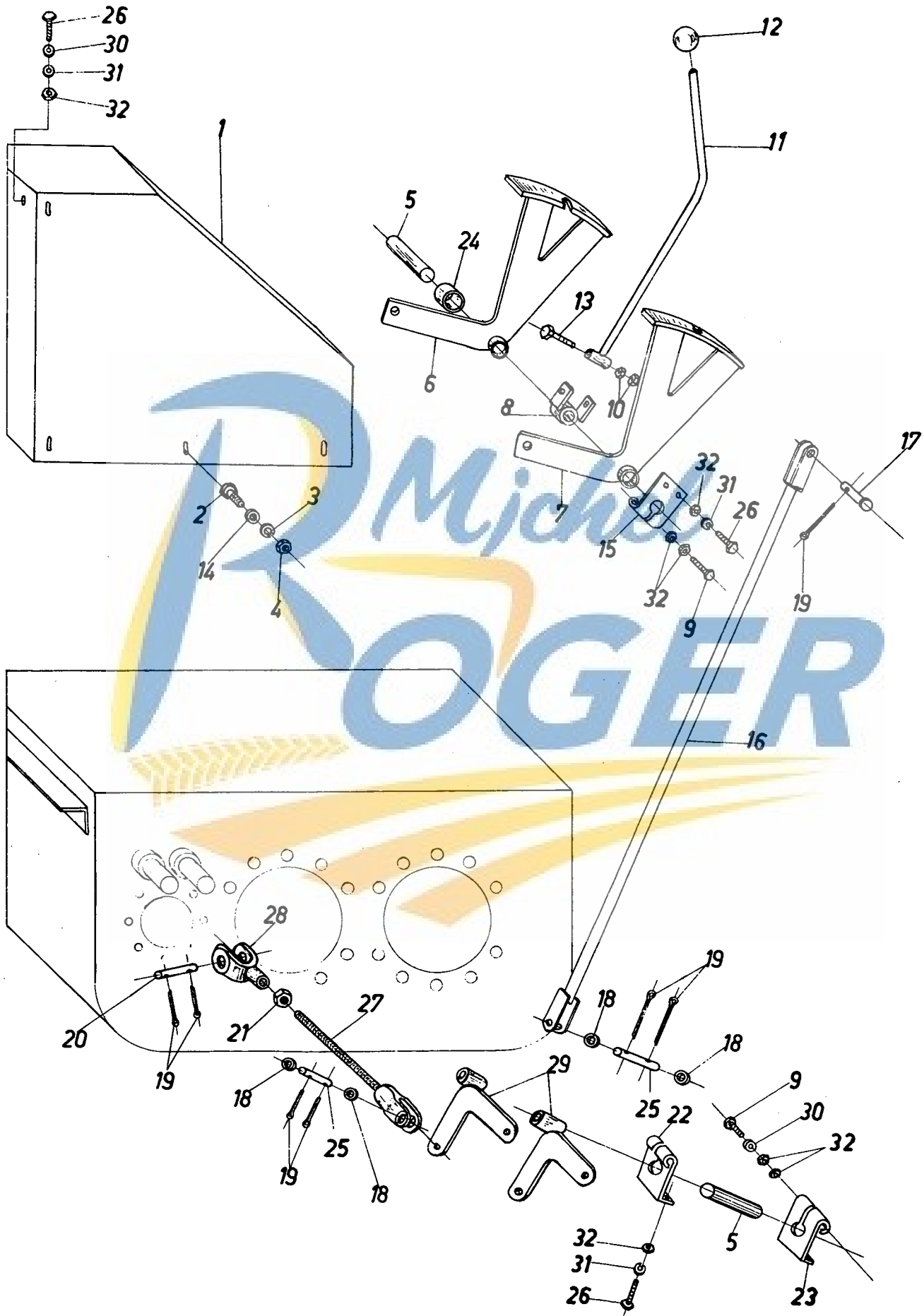
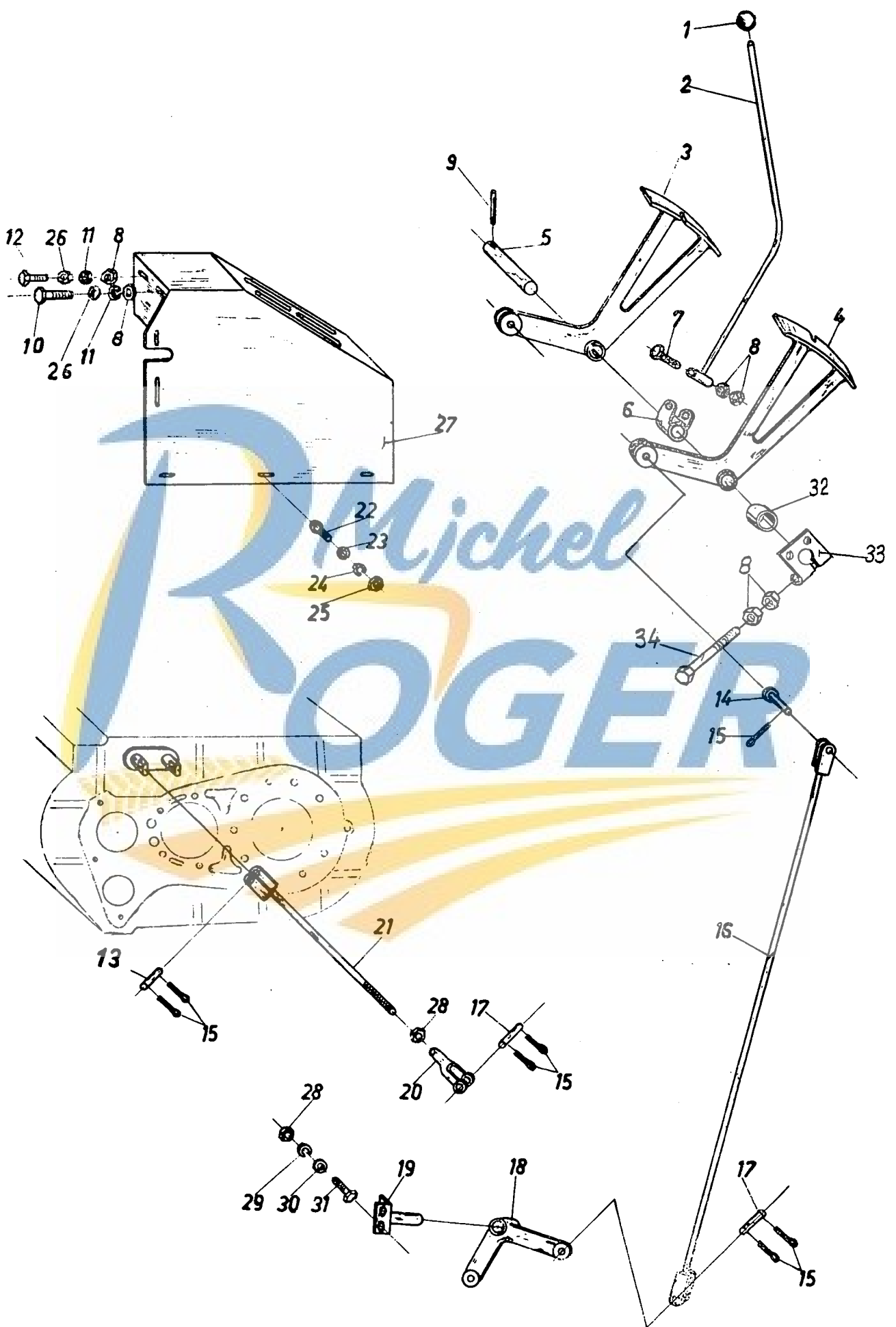


Fig.	Order ref.	Old reference	Qty.	Code	Description	N.B.
1	480707	MP 325701	1	1	Housing	
2	120013	DIN86-AM6x15	4	1	Screw	
3	322357	DIN127-A6	4	1	Lockwasher	
4	100014	DIN934-M6	4	1	Nut	
5	380056	MZ 424006.02	2	1	Shaft	
6	482221	MZ 325504	1	1	Lever	Left-hand
7	482222	MZ 325505	1	1	Lever	Right-hand
8	482220	MZ 324003	1	1	Hinge	
9	120062	DIN931-M8x70-8G	3	1	Screw	
10	100015	DIN934-M8	2	1	Nut	
11	327306	MP 325702	1	1	Lever	incl.fig.12
12	330021	S95-40-8	1	1	Knob	
13	120061	DIN931-M8x60-8G	1	1	Screw	
14	140015	DIN126-7	4	1	Washer	
15	480719	MP 322006	1	1	Support	
16	340145	MP 325707	2	1	Rod	(a)
	340058	MZ 324007	2	1	Rod	(b)
17	390039	S116-10-28-24	2	1	Shaft	
18	140017	DIN126-11,5	8	1	Washer	
19	130003	DIN94-3x20	14	1	Cotter pin	
20	390018	S112-10-50-40	4	1	Shaft	(a)
	390014	S112-8-33-25	4	1	Shaft	(b)
21	100016	DIN934-M10	4	1	Nut	
22	480723	MP 325709	1	1	Support	
23	480722	MP 325708	1	1	Support	
24	200107	S101-20-30-22	1	1	Bushing	
25	390016	S112-10-40-32	4	1	Shaft	
26	120104	DIN933-M8x20-8G	8	1	Screw	
27	340026	MP 325711	2	1	Rod	(a)
		MP 325765	2	1	Rod	(b)
28	340076	N110-22-40-1	2	1	Fork	(a)
	340075	N110-11-40-1	2	1	Fork	
29	482229	MZ 325510	2	1	Lever	
30	140016	DIN126-9,5	5	1	Washer	
31	322358	DIN127-A8	8	1	Lockwasher	
32	100015	DIN934-M8	14	1	Nut	

(a) Bij versnellingsbak Clayson
 For gearbox Clayson
 Pour bofte de vitesse Clayson
 Für Schlatgetriebe Clayson

(b) Bij versnellingsbak Chenard & Walcker
 For gearbox Chenard & Walcker
 Pour bofte de vitesse Chenard & Walcker
 Für Schlatgetriebe Chenard & Walcker

Code 1 : 571001 - 571999

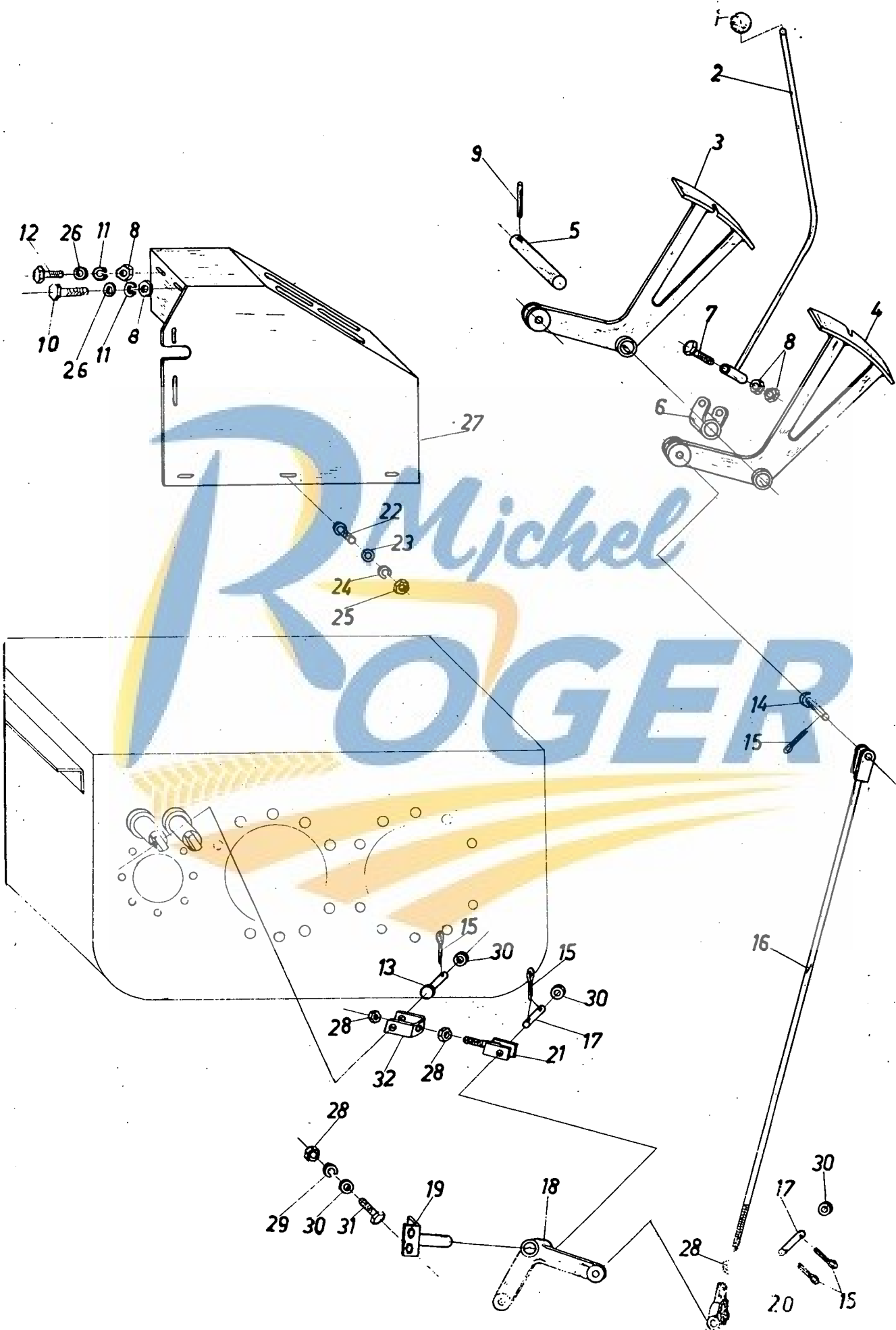


GANGWISSELBEDIENING – GEAR SHIFT LEVER
 CHANGEMENT DE VITESSE – GETRIEBEBEDIENUNG

612001 – 673999

Fig.	Order ref.	Old reference	Qty.	Code	Description	N.B.
1	330021	S95-40-8	1	10	Knob	incl.fig.1 Left-hand Right-hand
2	480716	MP 325702	1	10	Lever	
3	482221	MZ 325504	1	10	Pawl	
4	482222	MZ 325505	1	10	Pawl	
5	380056	MZ 324006.02	1	9	Shaft	
	260090	MP 326713	1	19	Shaft	
6	482220	MZ 324003	1	10	Hinge	
7	120061	DIN931-M8x60-8G	1	10	Screw	
8	100015	DIN934-M8	8	10	Nut	
9	130044	DIN1481-4x35	1	19	Roll pin	
10	120105	DIN933-M8x30-8G	1	19	Screw	
11	322358	DIN127-A8	2	10	Lockwasher	
12	120104	DIN933-M8x20-8G	4	10	Screw	
13	390014	S112-8-33-25	2	10	Shaft	
14	390039	S116-10-28-24	2	10	Shaft	
15	130003	DIN94-3x20	14	10	Cotter pin	
16	340058	MZ 324007	2	10	Rod	
17	390015	S112-10-36-28	4	10	Shaft	
18	482229	MZ 325510	2	10	Support	
19	482227	MZ 325509	1	10	Hinge	
20	340075	N110-11-40-1	2	10	Fork	
21	340027	MP 326165	2	10	Rod	
22	120013	DIN86-AM6x15	4	10	Screw	
23	140015	DIN126-7	8	10	Washer	
24	322357	DIN127-A6	4	10	Lockwasher	
25	100014	DIN934-M6	4	10	Nut	
26	140016	DIN126-9.5	4	10	Washer	
27	480708	MP 326101	1	9	Box	
		MP 326701	1	19	Box	
28	100016	DIN934-M10	4	10	Nut	
29	140045	DIN127-A10	2	10	Lockwasher	
30	140017	DIN126-11,5	2	10	Washer	
31	120111	DIN933-M10x30	2	10	Screw	
32	200107	S101-20-30-22	1	9	Bushing	
33	480719	MP 325706	1	9	Support	
34	120062	DIN931-M8x70	1	9	Screw	

Code 9 : 612001 - 622999
 10 : 612001 - 673999
 19 : 673001 - 673999



GANGWISSELBEDIENING – GEAR SHIFT LEVER
 CHANGEMENT DE VITESSE – GETRIEBEBEDIENUNG

723001 – 885999

Fig.	Order ref.	Old reference	Qty.	Code	Description	N.B.
1	330021	S95-40-8	1	25	Knob	incl.fig.1 Left-hand Right-hand
2	327306	MP 325702	1	25	Lever	
3	482221	MZ 325504	1	25	Pawl	
4	482222	MZ 325505	1	25	Pawl	
5	260090	MP 326713	1	25	Shaft	
6	482220	MZ 324003	1	25	Hinge	
7	120061	DIN931-M8x60-8G	1	25	Screw	
8	100015	DIN934-M8	4	25	Nut	
9	130044	DIN1481-4x35	1	25	Roll pin	
10	120105	DIN933-M8x30-8G	1	25	Screw	
11	322358	DIN127-A8	2	25	Lockwasher	
12	120104	DIN933-M8x20-8G	1	25	Screw	
13	390068	SI16-10-39-35	2	25	Shaft	
14	390039	SI16-10-28-24	2	25	Shaft	
15	130003	DIN94-3x20	12	25	Cotter pin	
16	340124	MP 327207	2	25	Rod	
17	390015	SI12-10-36-28	4	25	Shaft	
18	482229	MZ 325510	2	25	Lever	
19	482227	MP 325509	1	25	Support	
20	340075	N110-11-40-1	1	25	Fork	
21	340125	MP 327211	1	25	Rod	
22	120013	DIN86-AM6x15	4	25	Screw	
23	140015	DIN126-7	8	25	Washer	
24	322357	DIN127-A6	4	25	Lockwasher	
25	100014	DIN934-M6	4	25	Nut	
26	140016	DIN126-9,5	2	25	Washer	
27	487419	MP 327201	1	25	Housing	
28	100016	DIN934-M10	8	25	Nut	
29	140045	DIN127-A10	2	25	Lockwasher	
30	140017	DIN126-11,5	8	25	Washer	
31	120111	DIN933-M10x30	2	25	Screw	
32	487423	MP 327215	2	25	Clamp	

Code 25 : 723001 - 885999

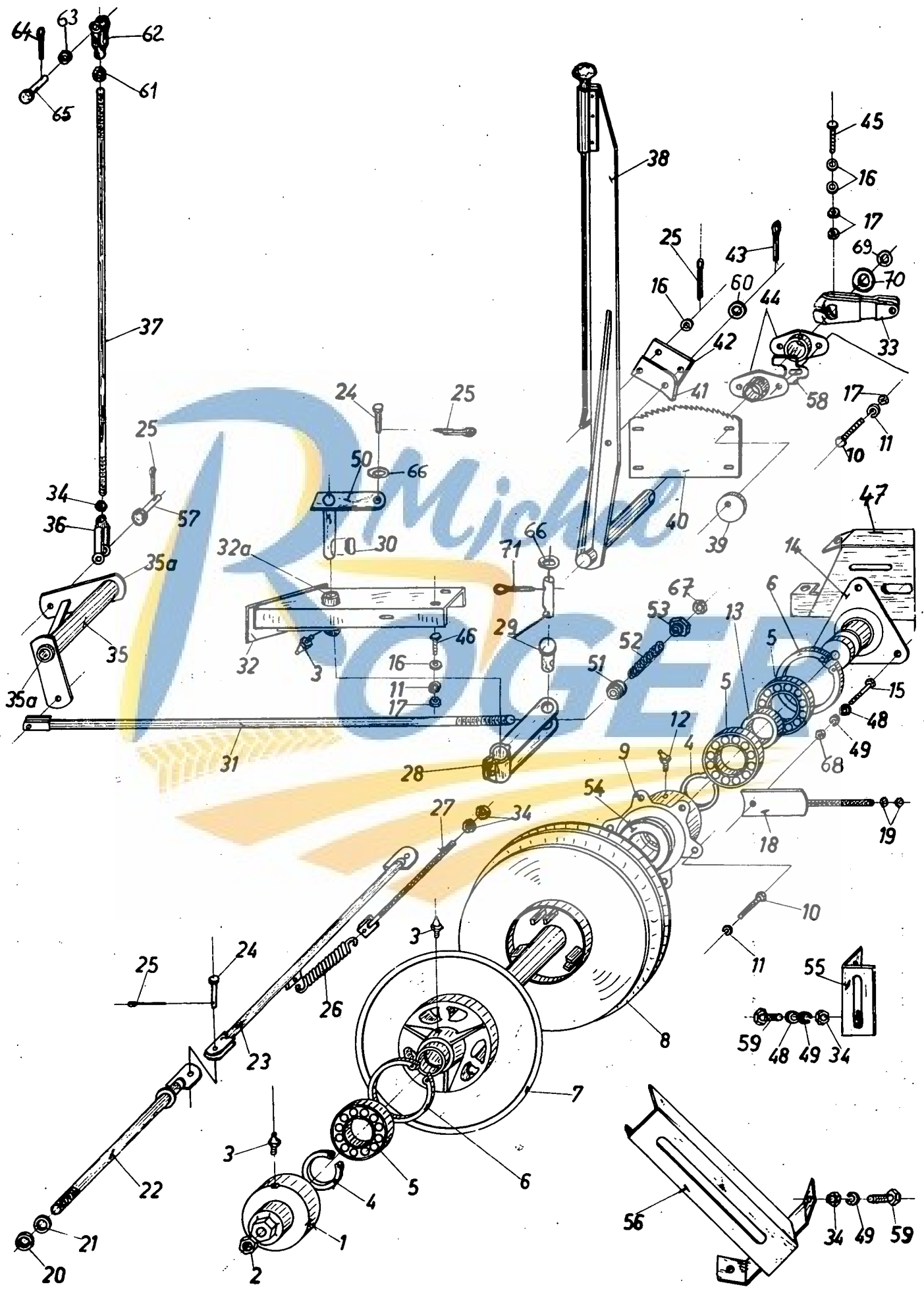


Fig.	Order ref.	Old reference	Qty.	Code	Description	N.B.	
1	320007	MP 265715	1	7	Housing	incl.fig.3	
2	100020	DIN934-M6	1	7	Nut		
3	332038	DIN71412-AM10x1	3	7	Grease fitting		
4	370008	DIN471-50	2	7	Circlip		
5	210058	SKF 6210Z	3	7	Bearing		
6	370013	DIN472-90	2	7	Circlip		
7	290016	MP 265701	1	1	Pulley		incl.fig.3 incl.fig.3
	290017	MP 266101	1	13	Pulley		
8	290018	MP 265704	1	1	Pulley		(a) (a)
	290024	MP 365791	1	1	Pulley		
	290025	MP 366191	1	10	Pulley		
	290166	MP 267250	1	25	Pulley		
9	320006	MP 265702	1	7	Housing		incl.fig.12
10	120105	DIN933-M8x30-8G	13	7	Screw		
11	322358	DIN127-A8	19	7	Lockwasher		
12	332039	DIN71412-BM10x1	1	7	Grease fitting		
13	200166	S101-51-60-22	1	7	Bushing		
14	280057	MP 265705	1	1	Support		
	280061	MP 266105	1	13	Support		
15	120105	DIN933-M8x30-8G	3	1	Screw		
	120112	DIN933-M10x40-8G	1	13	Screw		
16	140016	DIN126-9,5	13	7	Washer		
17	100015	DIN934-M8	15	7	Nut		
18	340011	MP 265716	1	7	Support		
19	100018	DIN934-M12	3	7	Nut		
20	140020	DIN126-18	1	7	Washer		
21	190051	MZ 530124	1	7	Washer		
22	340006	MP 265706	1	7	Rod		
23	340007	MP 265707	1	1	Rod		
	340008	MP 266107	1	13	Rod		
24	390039	S116-10-28-24	3	7	Pin		
25	130003	DIN94-3x20	6	7	Cotter pin		
26	180039	N52-22-190-3,5	1	1	Spring		
	180040	N52-43,5-350-6,5	1	13	Spring		
27	340015	MP 265726	1	7	Rod		
28	480621	MP 265712	1	1	Lever		
	480603	MP 266103	1	13	Lever		
29	390015	S112-10-36-28	2	1	Shaft		
	484729	MP 266110	1	13	Shaft		
30	170007	S61-8-7-36	1	13	Key		
31	340009	MP 265708	1	1	Rod		
	340086	MP 266108	1	13	Rod		
32	040057	MP 265713	1	1	Support	incl.fig.32a incl.fig.3-32a incl.fig.3-32a	
	484735	MP 266113	1	10	Support		
	040030	MP 267213	1	25	Support		
32a	210027	S107-30-34-20	2	7	Bushing	incl.fig.35a incl.fig.35a incl.fig.35a	
33	482210	MZ 315408	1	1	Lever		
	482211	MZ 316308	1	13	Lever		
34	100016	DIN934-M10	15	7	Nut		
35	480613	MP 265711	1	1	Lever		
	484731	MP 266111	1	10	Lever		
	040029	MP 267211	1	25	Lever		
35a	210024	S107-20-23-15	2	1	Bushing		
	210025	S107-22-25-15	2	10	Bushing		

(a) Bij versnellingsbak Chenard & Walcker
 For gearbox Chenard & Walcker
 Pour boîte de vitesse Chenard & Walcker
 Für Schaltgetriebe Chenard & Walcker

Code 1 : 571001 - 571999
 7 : 571001 - 885999
 10 : 612001 - 673999
 13 : 612001 - 885999
 22 : 673001 - 885999
 25 : 723001 - 885999
 28 : 885001 - 885999

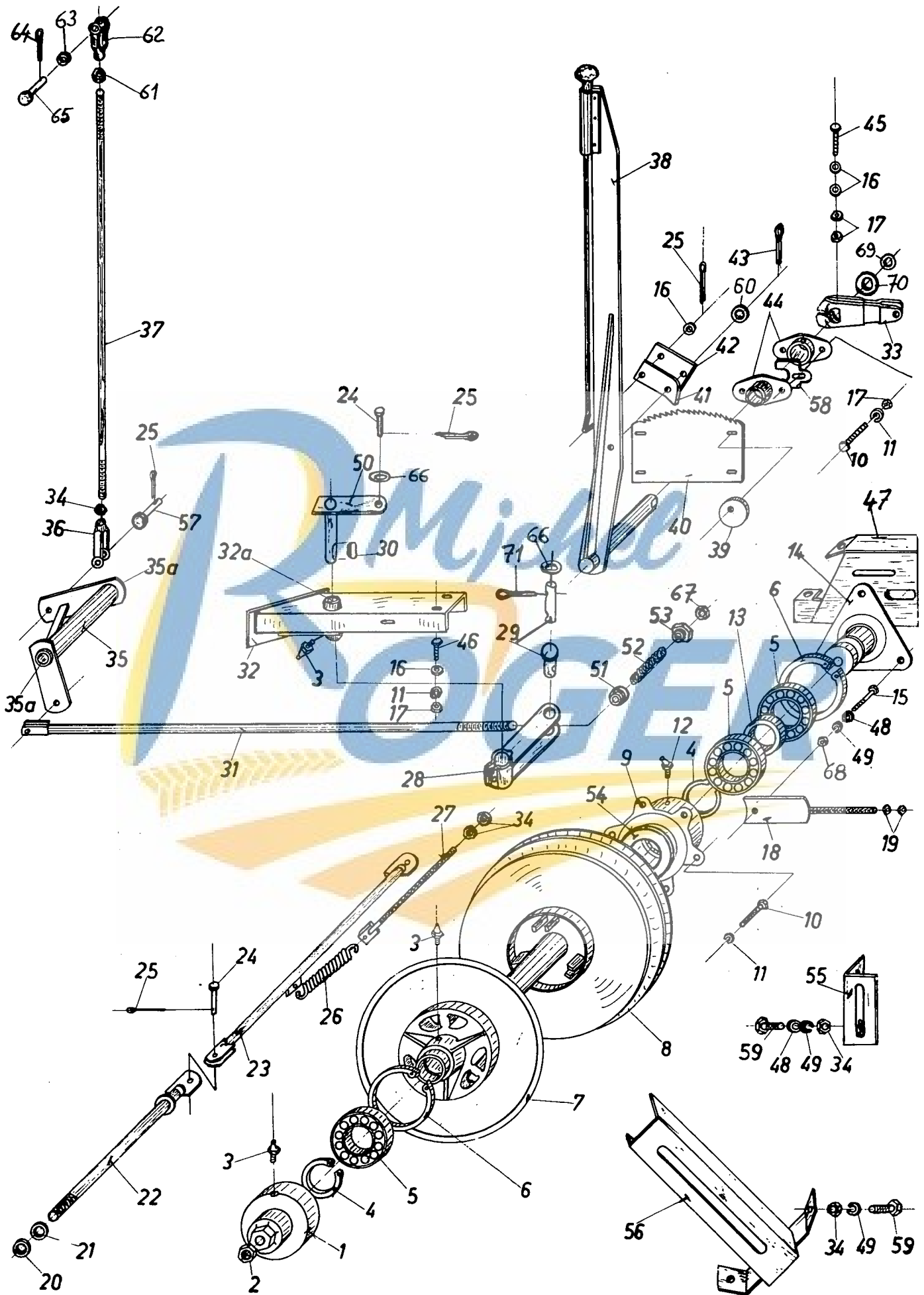
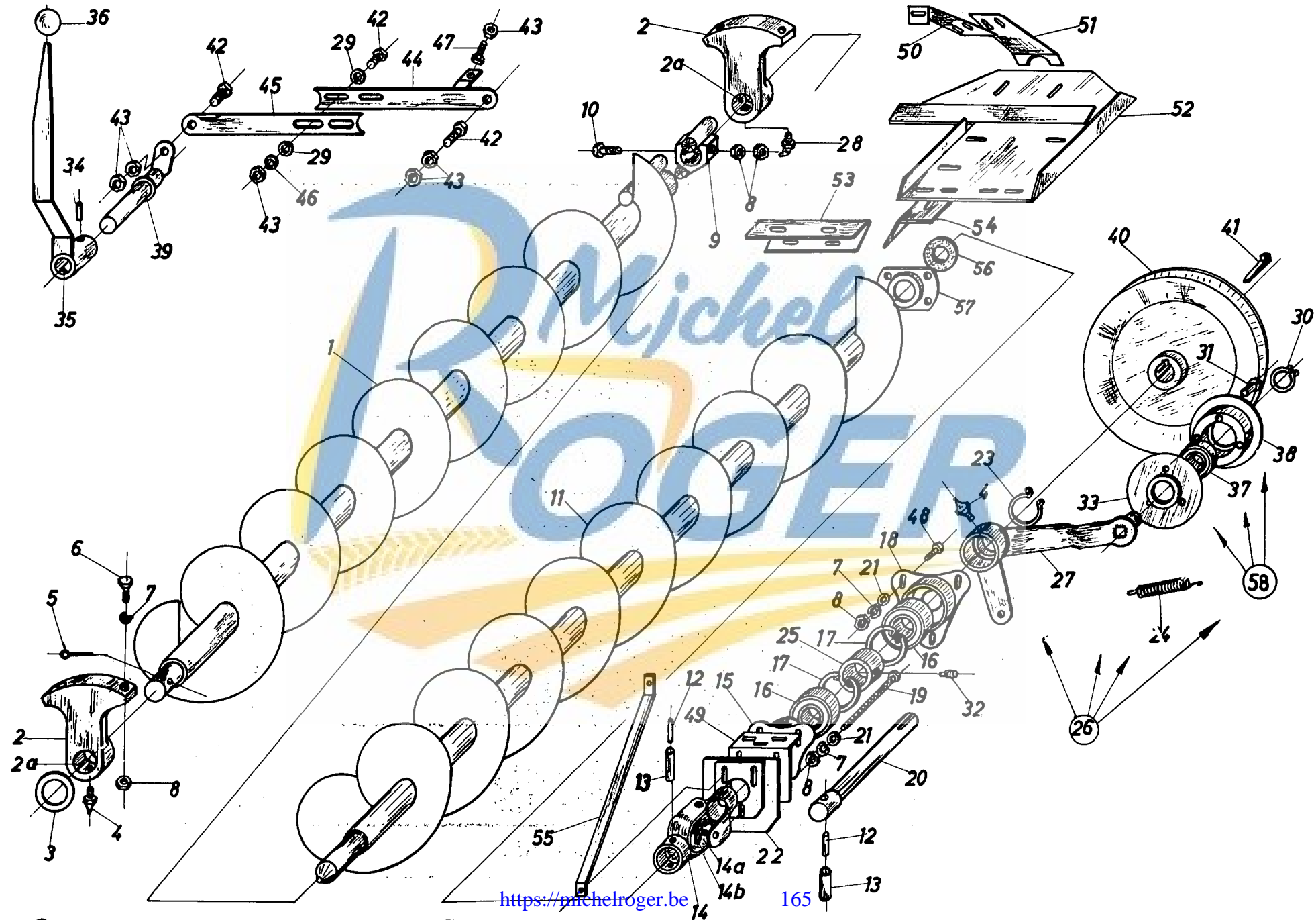


Fig.	Order ref.	Old reference	Qty.	Code	Description	N.B.
	200273	S101-22-28-15	2	25	Bushing	
36	340075	N110-11-40-1	1	7	Fork	
37	340013	MP 265725	1	1	Rod	
	340014	MP 266125	1	13	Rod	
38	480631	MP 265718	1	1	Lever	
	484738	MP 266118	1	13	Lever	
39	480640	MP 265722	2	7	Thrust	
40	480641	MP 265723	1	7	Quadrant	
41	480639	MP 265721	1	7	Pawl	
42	484739	MP 265720	1	7	Plate	
43	130006	DIN94-4x20	1	7	Cotter pin	
44	310133	N62-30-65-2	2	7	Bearing	
45	120062	DIN931-M8x70	1	7	Screw	
46	120104	DIN933-M8x20-8G	8	7	Screw	
47	484720	MP 266733	1	22	Support	
48	140017	DIN126-11,5	10	13	Washer	
49	140045	DIN127-A10	7	13	Lockwasher	
50	482210	MP 315408	1	1	Lever	
	484733	MP 266112	1	13	Lever	
51	200198	MP 266130	1	13	Centerring	
52	180024	N50-27-90-5	1	13	Spring	
53	100046	MP 266131	1	13	Ring	
54	310004	MP 266104	1	13	Plate	
55	480611	MP 266109	1	13	Support	
56	480645	MP 266190	1	13	Support	
57	390040	S116-10-31-27	1	13	Pin	
	390039	S116-10-28-24	1	1	Pin	
58	484737	MP 266717	1	22	Pawl	
59	120112	DIN933-M10x30-8G	10	13	Screw	
60	140223	S13-13-25-2	1	28	Washer	
61	100016	DIN934-M10	1	13	Nut	
62	340075	N110-11-40-1	1	13	Fork	
63	140017	DIN126-11,5	1	13	Washer	
64	130003	DIN94-3x20	1	13	Cotter pin	
65	390040	S116-10-31-27	1	13	Pin	
66	140017	DIN126-11,5	4	1	Washer	
67	100018	DIN934-M12	1	13	Nut	
68	100015	DIN934-M3	1	1	Nut	
	100016	DIN934-M10	1	13	Nut	
69	140108	S13-31-37-1	1	3	Washer	
70	200145	S101-33-38-15	1	3	Washer	
71	130003	DIN94-3x20	2	1	Cotter pin	

(a) Bij versnellingsbak Chenard & Walcker
 For gearbox Chenard & Walcker
 Pour boîte de vitesse Chenard & Walcker
 Für Schaltgetriebe Chenard & Walcker

Code 1 : 571001 - 571999
 7 : 571001 - 885999
 10 : 612001 - 673999
 13 : 612001 - 885999
 22 : 673001 - 885999
 25 : 723001 - 885999
 28 : 885001 - 885999

3 : 571001 - 622999

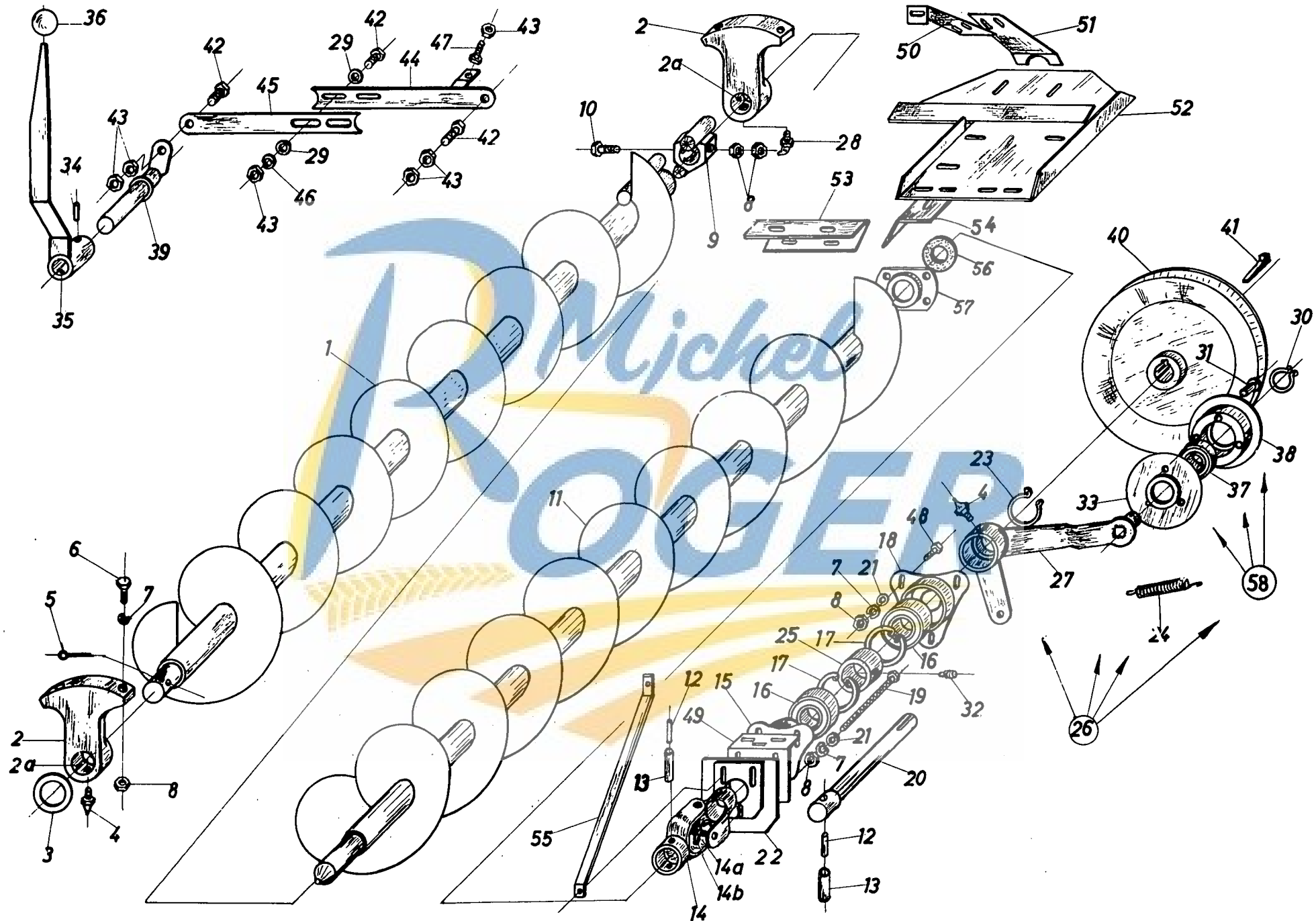


GRAANTANKVIJZELS – GRAINTANK AUGERS
VIS SANS FIN TREMIE – KORNTANKSCHNECKEN

571001 – 885999

Fig.	Order ref.	Old reference	Qty.	Code	Description	N.B.
1	240055	MZ 804028	1	7	Auger	incl.fig.2a-4
2	040016	MZ 804006	2	7	Bearing	
2a	210070	S107-35-39-40	1	7	Bushing	
3	140121	S13-35,5-55-5	1	7	Washer	
4	332038	DIN71412-AM10x1	2	7	Grease fitting	
5	130017	DIN94-8x60	1	7	Cotter pin	
6	120111	DIN933-M10x30	4	7	Screw	
7	140045	DIN127-A10	8	7	Lockwasher	
8	100016	DIN934-M10	14	7	Nut	
9	483430	MZ 804027	1	1	Drive piece	
	483431	MZ 805827	1	13	Drive piece	
10	120072	DIN931-M10x70	1	7	Screw	incl.fig.14a-14b
11	840063	MP 802001	1	7	Auger	
12	130051	DIN1481-8x50	2	7	Roll pin	
13	130054	DIN1481-13x55	2	7	Roll pin	
14	350022	MZ 804002	1	7	Univ. joint	
14a	350114	MZ 804002.01	1	7	Spider	
14b	150024	DIN71412-BM8x1	1	7	Grease fitting	
15	320041	N65-30-100-1	1	7	Bearing	
16	210043	SKF 6206-2RS	2	7	Ball bearing	
17	370012	DIN472-62	2	7	Circlip	
18	320042	N65-30-100-2	1	7	Bearing	
19	110144	S10-M10x155	1	1	Stud	
	110041	S10-M10x165	1	9	Stud	
	120212	DIN933-M10x160	1	22	Screw	
20	260018	MP 802030	1	7	Shaft	incl.fig.32 incl.fig.27-30-31-33-37-38 incl.fig.4
21	140017	DIN126-11,5	8	7	Washer	
22	483447	MZ 804735	1	3	Plate	
	485324	MP 806735	1	22	Plate	
23	370007	DIN471-45	1	7	Circlip	
24	180038	N52-17-194-2	1	1	Spring	
	180037	N52-17-164-2	1	13	Spring	
25	300004	N58-30-45-2	1	7	Ring	
26	030192	MP 805700.39	1	7	Lever with pulley	
27	487401	MP 805739	1	7	Lever	
28	332039	DIN71412-BM10x1	1	7	Grease fitting	incl.fig.36
29	140016	DIN126-9,5	4	7	Washer	
30	370002	DIN471-25	1	7	Circlip	
31	130024	DIN660-5x8	3	7	Rivet	
32	110016	N5-M10x10	1	7	Stud	
33	290112	N85-110-31-2	1	7	1/2 pulley	
34	130046	DIN1481-6x30	1	7	Roll pin	
35	327198	MP 805741	1	7	Lever	
36	330021	S95-40-8	1	7	Knob	
37	034439	SKF 6205-2RS	1	7	Bearing	
38	290114	N85-110-52-2	1	7	1/2 pulley	
39	481217	MP 805740	1	7	Shaft	
40	290110	N79-275-30-1	1	7	Pulley	
41	170025	S66-8-7,5-56	1	7	Key	
42	120105	DIN933-M8x30	8	7	Screw	
43	100015	DIN934-M8	5	7	Nut	
44	481211	MP 805738	1	1	Slat	
	481212	MP 806138	1	9	Slat	
	485329	MP 806738	1	22	Slat	

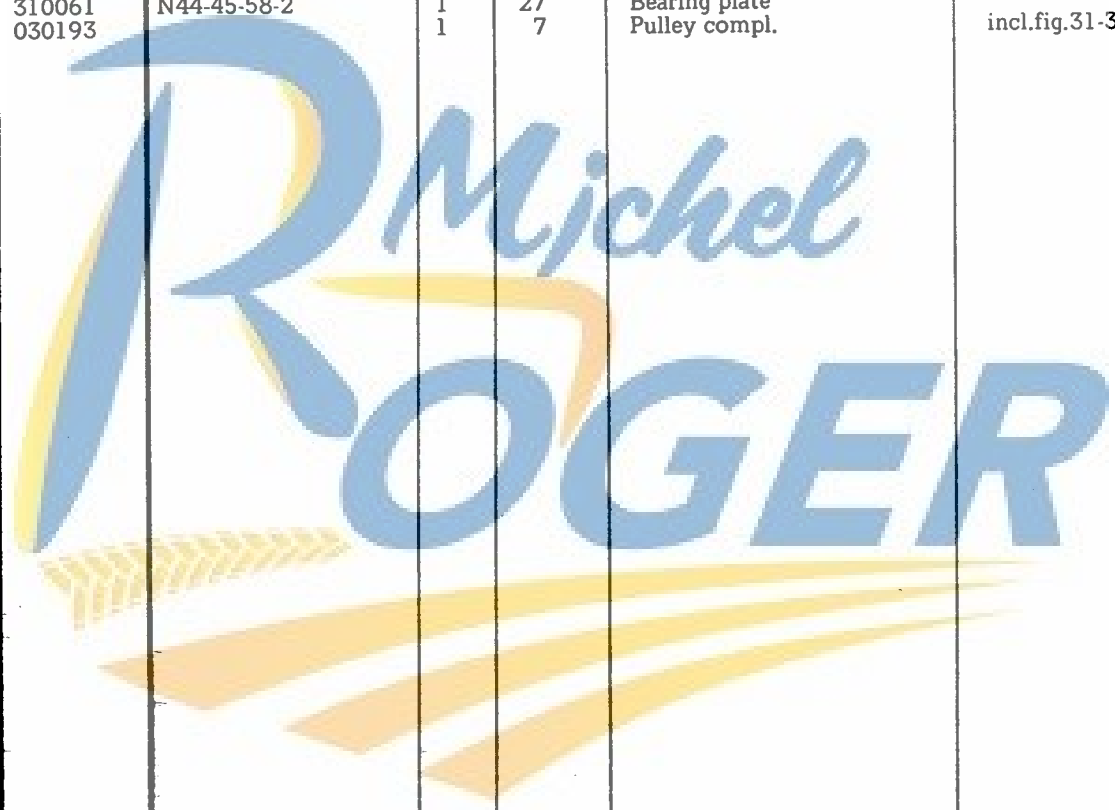
Code 1 : 571001 - 571999
3 : 571001 - 622999
7 : 571001 - 885999
9 : 612001 - 622999
13 : 612001 - 885999
20 : 673001 - 723999
22 : 673001 - 885999
27 : 794001 - 885999



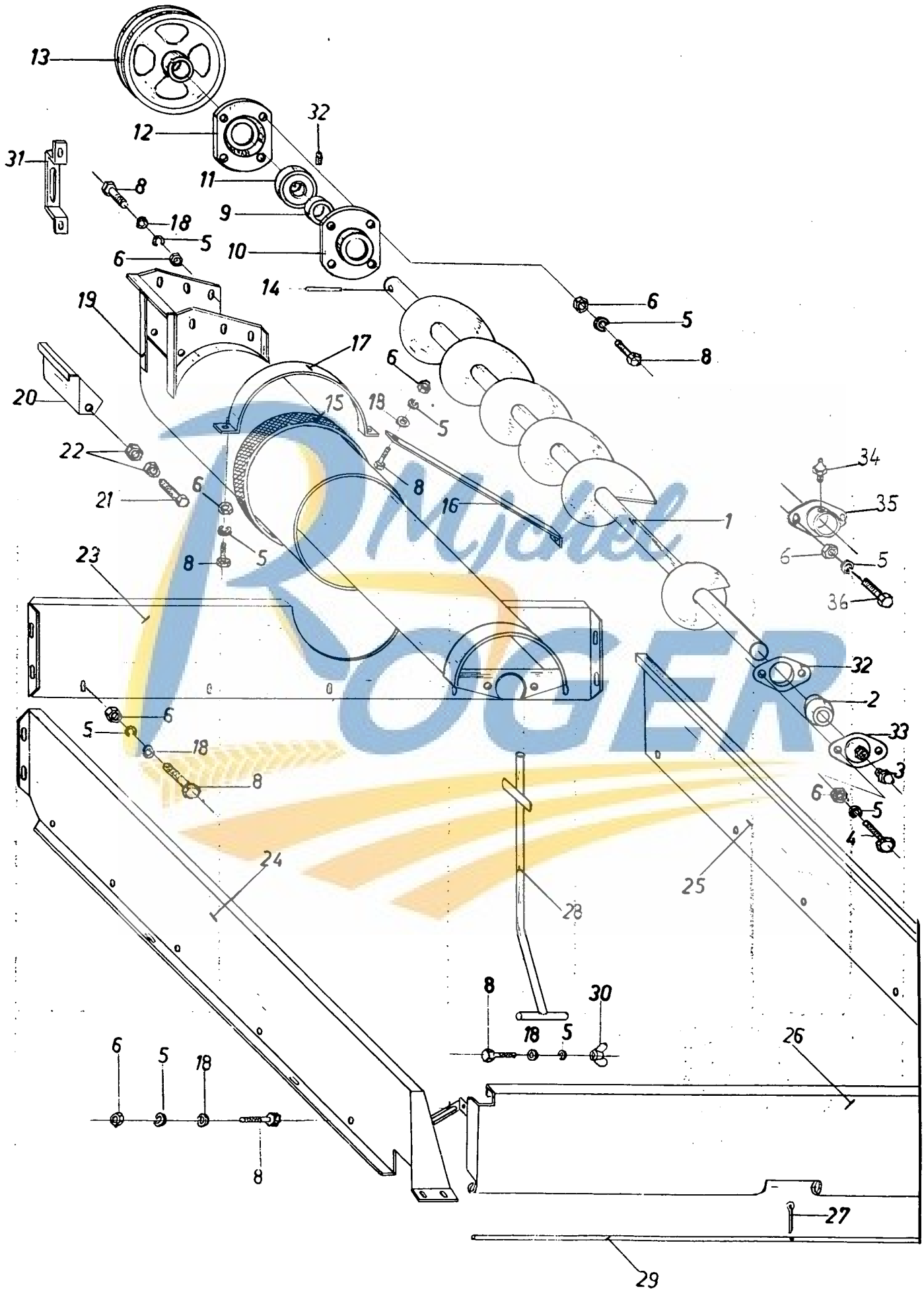
GRAANTANKVIJZELS – GRAINTANK AUGERS
VIS SANS FIN TREMIE – KORNTANKSCHNECKEN

571001 - 885999

Fig.	Order ref.	Old reference	Qty.	Code	Description	N.B.
45	483450	MP 805737	1	1	Slat	
	481209	MP 806137	1	9	Slat	
	485328	MP 806737	1	22	Slat	
46	322358	DIN127-A8	4	7	Lockwasher	
47	120106	DIN933-M8x40-8G	1	22	Screw	
48	120112	DIN933-M10x40-8G	4	22	Screw	
49	485327	MP 806736	1	22	Plate	
50	485341	MP 806772	1	22	Support	
51	485340	MP 806771	1	22	Support	
52	485307	MP 806713	1	20	Support	
	487360		1	27	Support	
53	485344	MP 806777	1	22	Plate	
54	485345	MP 806778	1	22	Plate	
55	487399	MP 806725	1	22	Support	
56	140222		1	27	Filt ring	
57	310061	N44-45-58-2	1	27	Bearing plate	
58	030193		1	7	Pulley compl.	incl.fig.31-33-37-38



Code 1 : 571001 - 571999
 3 : 571001 - 622999
 7 : 571001 - 885999
 9 : 612001 - 622999
 13 : 612001 - 885999
 20 : 673001 - 723999
 22 : 673001 - 885999
 27 : 794001 - 885999

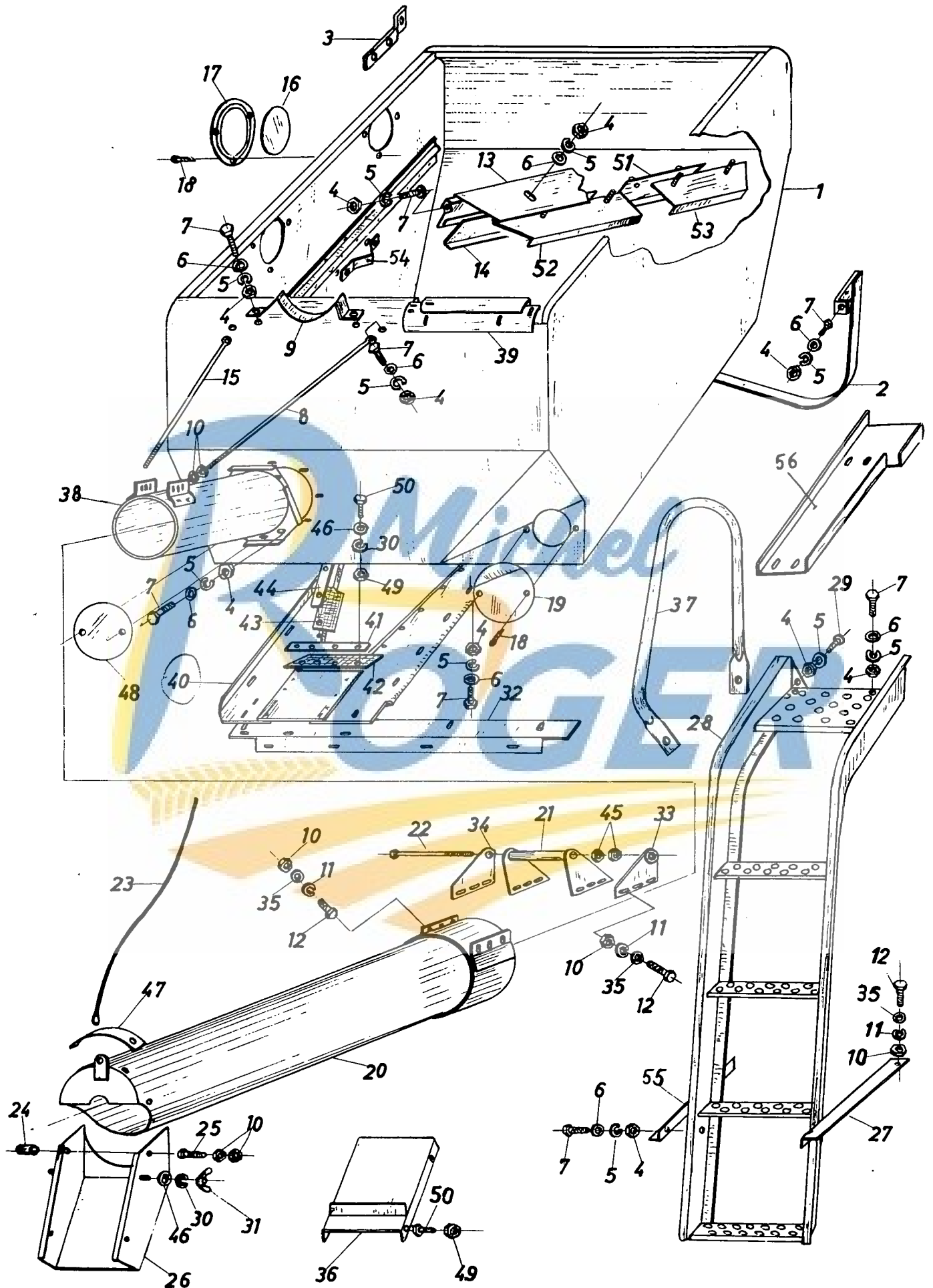


AANVOERVIJZEL GRAANTANK - GRAINTANK FEED AUGER
 VIS D'AMENAGE DE LA TREMIE - EINFULLSCHNECKE KORNTANK

571001 - 885999

Fig.	Order ref.	Old reference	Qty.	Code	Description	N.B.
1	240054	MZ 804005	1	6	Auger	
	240090		1	28	Auger	
2	210090		1	28	Bearing	
3	332038	DIN71412-AM10x1	1	28	Grease fitting	
4	120104	DIN933-M8x20-8G	2	28	Screw	
5	322358	DIN127-A8	32	7	Lockwasher	
6	100015	DIN934-M8	31	7	Nut	
7	110016	N5-M10x10	1	7	Stud	
8	120104	DIN933-M8x20-8G	26	7	Screw	
9	300004	N58-30-45-2	1	7	Ring	incl.fig.7
10	310079	N67-46-50-2	1	3	Plate	
	310080	N67-46-75-1	1	22	Plate	
11	210043	SKF 6206-2RS	1	7	Bearing	
12	310046	N40-62-16-1	1	7	Plate	
13	290065	N72-155-30-1	1	7	Pulley	
14	130051	DIN1481-8x50	1	7	Roll pin	
15	190058	MZ 804080	1	7	Jointing	
16	481202	MP 802021	1	7	Support	
17	483387	MZ 804007.02	AR	7	Clip	
18	140016	DIN126-9,5	13	7	Washer	
19	484570	MZ 804004	1	6	Pipe	
	488459		1	28	Pipe	
20	310013	MZ 065021	1	7	Cover	
21	120100	DIN933-M6x20-8G	2	7	Screw	
22	100014	DIN934-M6	4	7	Nut	
23	485291	MP 802007	1	7	Plate	
24	485346	MP 802087	1	7	Raising plate	Front
25	307557	MP 802088	1	7	Raising plate	Rear
26	481234	MP 802089	1	7	Plate	
27	130003	DIN94-3x20	1	7	Cotter pin	
28	483479	MP 805083	1	7	Lever	
29	481231	MP 802082	1	7	Rod	
30	100005	DIN315-M8	1	7	Nut	
31	481630	MZ 064006	1	7	Support	
32	310143		1	28	Plate	
33	310144		1	28	Plate	
34	332038	DIN71412-AM10x1	1	6	Grease fitting	
35	310133	N62-30-65-2	1	3	Bearing	incl.fig.34
	320052	N62-30-65-6	1	21	Bearing	incl.fig.34
36	120105	DIN933-M8x30-8G	2	6	Screw	

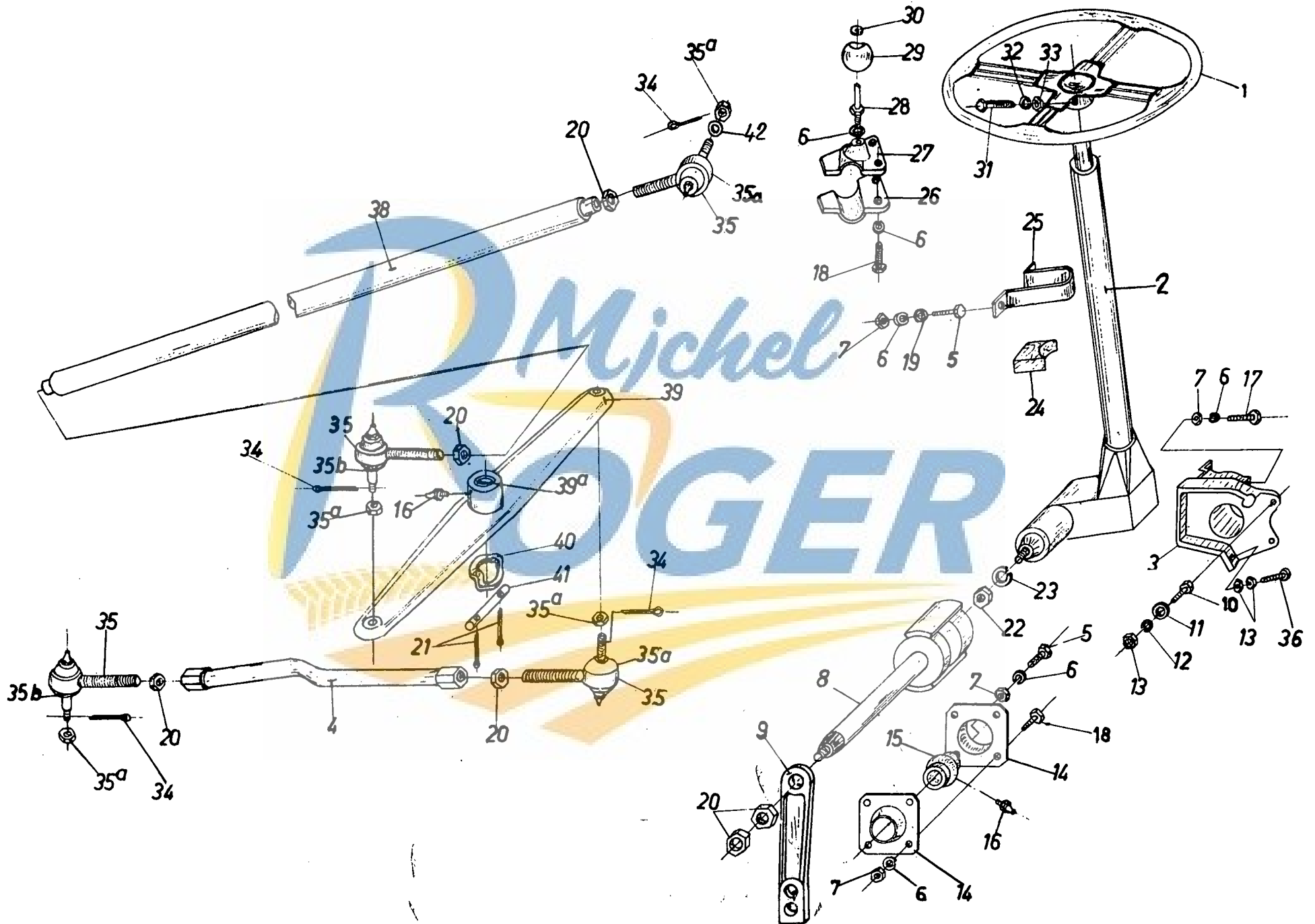
Code 3 : 571001 - 622999
 6 : 571001 - 794999
 7 : 571001 - 885999
 21 : 673001 - 794999
 22 : 673001 - 885999
 28 : 885001 - 885999



GRAANTANK - GRAIN TANK
TREMIE - KORNTANK

571001 - 885999

Fig.	Order ref.	Old reference	Qty.	Code	Description	N.B.
1	481173	MP 802010	1	3	Grain tank	
	485294	MP 806710	1	22	Grain tank	
2	481204	MP 805722	1	5	Guide	
	487349		1	27	Guide	
3	481202	MP 805719	1	7	Plate	
4	100015	DIN934-M8	53	7	Nut	
5	322358	DIN127-A8	53	7	Lockwasher	
6	140016	DIN126-9,5	45	7	Washer	
7	120104	DIN933-M8x20	45	7	Screw	
8	340073	N102-10-915-1	1	13	Rod	
9	483448	MZ 804036	1	7	Support	
10	100016	DIN934-M10	24	7	Nut	
11	140045	DIN127-A10	24	7	Lockwasher	
12	120111	DIN933-M10x30	6	7	Screw	
13	485313	MP 802015	1	7	Plate	
14	481193	MP 802014	1	3	Plate	
	485322	MP 806728	1	22	Plate	Front - Left-hand
15	340071	N102-10-645-1	1	7	Rod	
16	350086	N161-165-4-1	2	7	Glass	
17	310088	N160-150-190-1	2	7	Fixing piece	
18	130055	DIN7971-S4,5x9,5	12	7	Screw	
19	310033	MZ 804018	4	3	Cover	
	310101	MZ 806618	3	21	Cover	
	310152		1	28	Cover	
20	484545	MZ 805029	1	7	Pipe	
21	483441	MZ 805031	1	7	Hinge	
22	120158	MZ 804032	1	7	Screw	
23	190059	MZ 804060	1	7	Rope	
24	200086	S101-11-17-15	2	7	Bushing	
25	120112	DIN933-M10x40	2	7	Screw	
26	483459	MZ 805042	1	7	End trough	
27	481228	MP 802046	1	3	Support	
	485335	MP 802047	1	22	Support	
28	485332	MP 802045	1	7	Ladder	
29	120104	DIN933-M8x20-8G	2	7	Screw	
30	322357	DIN127-A6	18	7	Lockwasher	
31	100004	DIN315-M6	2	7	Nut	
32	485312	MP 806712	1	22	Support	
33	483446	MZ 805034	1	7	Support	
34	483445	MZ 805033	1	7	Support	
35	140017	DIN126-11,5	12	7	Washer	
36	310034	MZ 805086	1	7	Cover	
37		MP 802044	1	1	Hand rail	
	481221	MP 805744	1	13	Hand rail	
38	483411	MZ 805811	1	22	Pipe	
39	481200	MP 806117	1	13	Cover	
40	485336	MP 806750	1	20	Plate	
	487348		1	27	Plate	
41	485343	MP 806776	1	22	Slat	
42	190091	MP 806775	1	22	Rubber strip	
43	190090	MP 806775	1	22	Rubber strip	
44	485342	MP 806774	2	20	Slat	
	487353		2	27	Slat	
45	100018	DIN934-M12	2	7	Nut	
46	140015	DIN126-7	18	22	Washer	
47	484551	MZ 806349	1	22	Plate	
48	310101	MZ 806618	2	28	Cover	
49	100014	DIN934-M6	16	7	Nut	
50	120100	DIN933-M6x20	18	7	Screw	
51	481193	MP 802014	1	3	Plate	Front - right-hand
	485318	MP 806726	1	22	Plate	
52	481193	MP 802014	1	3	Plate	Rear - Left-hand
	485320	MP 806727	1	22	Plate	
53	481193	MP 802014	1	3	Plate	Rear - Right-hand
	485310	MP 806714	1	22	Plate	
54	483482	MZ 805085	1	1	Support	
55	485335	MP 802047	1	3	Support	
56	481192	MP 802013	1	3	Plate	
Code 1 : 571001 - 571999			20 : 673001 - 723999			
3 : 571001 - 622999			21 : 673001 - 794999			
5 : 571001 - 723999			22 : 673001 - 885999			
7 : 571001 - 885999			27 : 794001 - 885999			
13 : 612001 - 885999			28 : 885001 - 885999			



STUURMECHANISME – STEERING MECHANISM
MECANISME DE DIRECTION – STEUERMECHANISME

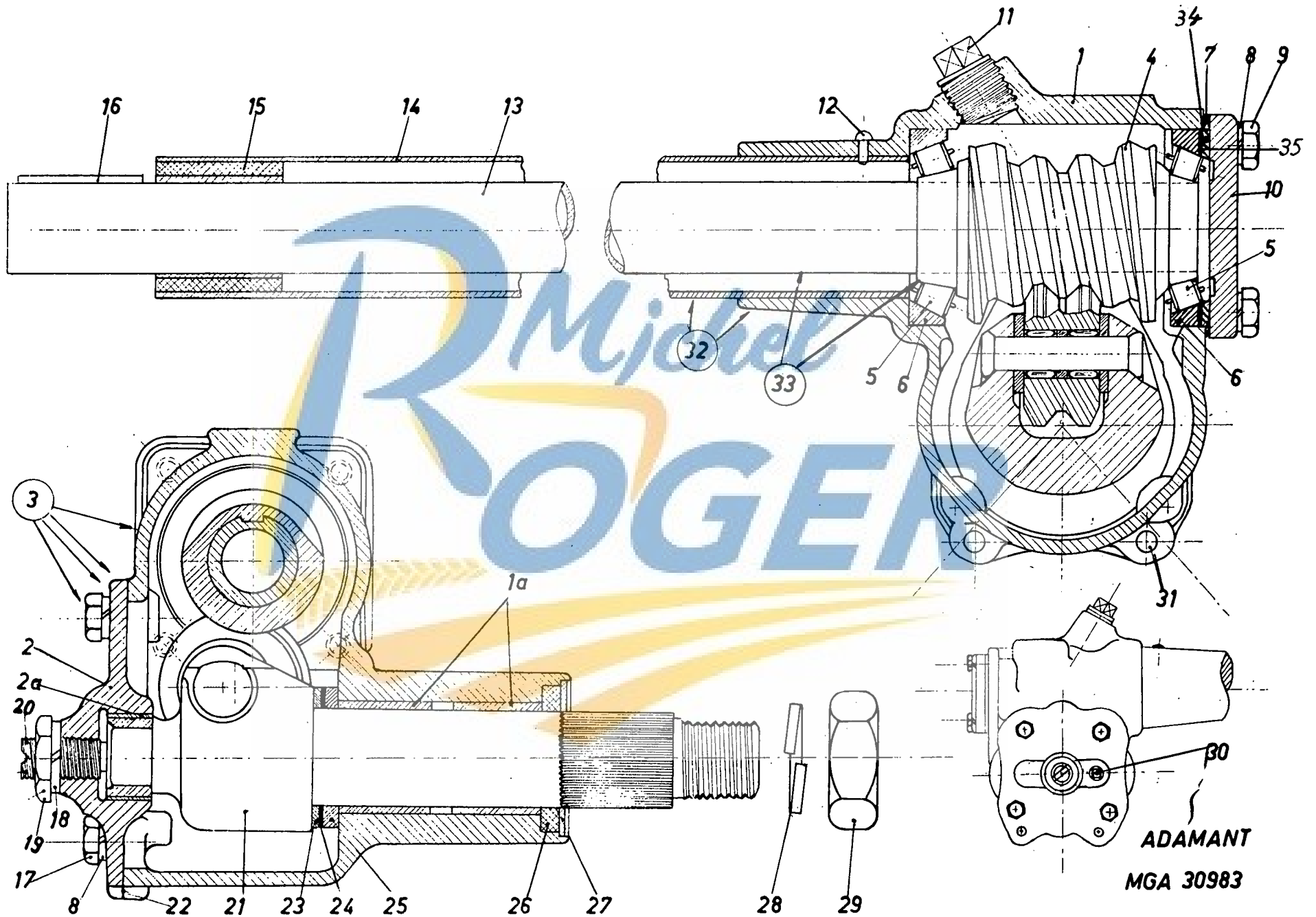
571001 – 885999

Fig.	Order ref.	Old reference	Qty.	Code	Description	N.B.
1	350018	MZ 284099	1	7	Handwheel	
2	090077	MGA 32324	1	7	Steering column	(a)
3	484345	MZ 284009	1	7	Support	
4	484745	MP 282009	1	7	Rod	
5	120105	DIN933-M8x30-8G	7	7	Screw	
6	322358	DIN127-A8	15	7	Lockwasher	
7	100015	DIN934-M8	12	7	Nut	
8	484330	MZ 285308	1	7	Shaft	
9	482160	MZ 284511	1	7	Lever	
10	120111	DIN933-M10x30	2	7	Screw	
11	140017	DIN126-11,5	2	7	Washer	
12	140045	DIN127-A10	2	7	Lockwasher	
13	100016	DIN934-M10	4	7	Nut	
14	310123	MZ 284019	2	7	Plate	
15	320023	MZ 284520	1	7	Bearing	incl.fig.16
16	332038	DIN71412-AM10x1	2	7	Grease fitting	
17	120062	DIN931-M8x70	2	7	Screw	
18	120104	DIN933-M8x20	5	7	Screw	
19	140016	DIN126-9,5	10	7	Washer	
20	100033	DIN936-M24x1,5	6	7	Nut	
21	130003	DIN94-3x20	2	7	Cotter pin	
22	100003	IA-S9156	1	7	Nut	
23	140011	A-S 955	1	7	Lockwasher	
24	190047	MZ 284005	1	7	Block	
25	482156	MZ 284006	1	7	Strap	
26	332581	MZ 283914 - kit	1	7	Plate	
27	332581	MZ 284015 - kit	1	7	Plate	
28	120147	MZ 284012	1	7	Shaft	
29	330022	S95-48	1	7	Knob	
30	140015	DIN126-7	1	7	Washer	
31	120102	DIN933-M6x40	1	7	Screw	
32	322357	DIN127-A6	1	7	Lockwasher	
33	100014	DIN934-M6	1	7	Nut	
34	130008	MZ 274030	4	7	Cotter pin	
35	350016	MZ 274098	4	7	Gelenk	incl.fig.35a,35b
35a	100036	DIN937-M16x1,5	4	7	Nut	
35b	190127	MZ 274098.01	4	7	Rubber joint	
36	120148	MZ 285325	1	7	Screw	
37	482526	MZ 494091	1	27	Interm. piece	(b)
38	480652	MP 282013	1	7	Rod	
39	040026	MZ 284023	1	7	Lever	incl.fig.39a,16
39a	210029	S107-35-39-20	2	7	Bushing	
40	140053	MZ 283924	1	7	Lock	
41	390019	S112-10-53-45	1	7	Shaft	
42	140020	DIN126-18	2	3	Washer	

(a) Voor onderdelen zie afzonderlijke groep
Pour pièces de rechange, voir groupe séparé
For spare parts, see separate group
Für Ersatzteile, siehe separate Gruppe

(b) Enkel voor rupsen
Uniquement pour chenilles
Only for tracks
Nur für Raupen

Code 3 : 571001 - 622999
7 : 571001 - 885999
27 : 794001 - 885999

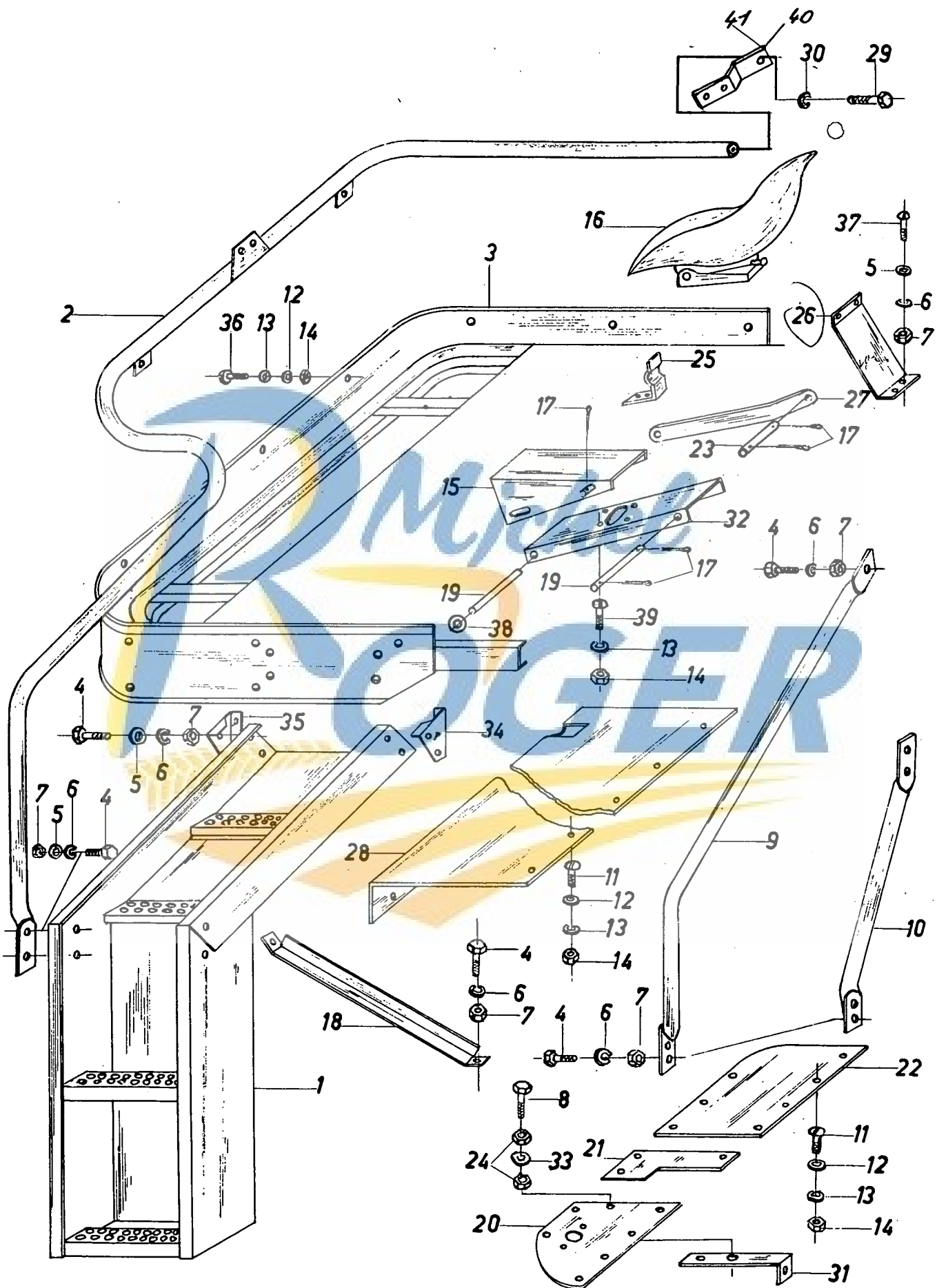


STUURKOLOM ADAMANT - STEERING COLUMN ADAMANT
 COLONNE DE DIRECTION ADAMANT - STEUERSAULE ADAMANT

571001 - 885999

Fig.	Order ref.	Old reference	Qty.	Code	Description	N.B.
1	301512	A-P 3688	1	5	Housing	
	040034	A-PA5042 /3 7/8"	1	26	Housing	
	040048	A-PA 5203	1	28	Housing	
1a	210002	A-P 3309	1	7	Bushing	
2	040038	A-P 3695	1	5	Cover	
	040038	A-QA 982	1	26	Cover	
	040049	A-QA 1028	1	28	Cover	
2a	200001	A-P 3676	1	7	Bushing	
3	090049	A-QA 970/3 7/8"	1	26	Housing with cover	incl.fig.1,2,8,17,22
	090070	A-QA 1029/3 7/8"	1	28	Housing with cover	incl.fig.1,2,8,17,22
4	480026	A-P 3339	1	5	Worm	
	410028	A-PA 5038	1	27	Worm	
5	210004	A-PA 2733 -	2	5	Ringe	
	210084	A-PA 5014	2	27	Ringe	
6	210003	A-P 3341	2	5	Thrust ring	
	210083	A-P 5013	2	27	Exterior ring	
7		A-P 3301	1	5	Sealing	
	140224	A-P 3301 GA		27	Plate	0,127 mm 0,005"
	140225	A-P 3301 GB		27	Plate	0,178 mm 0,007"
	140226	A-P 3301 GC		27	Plate	0,254 mm 0,010"
	140227	A-P 3301 GD		27	Plate	0,381 mm 0,015"
8	140010	A-S 902	8	7	Lockwasher	
9	120003	A-S 948	4	6	Screw	
	140010	A-S 9300	4	28	Screw	
10	301515	A-P 3847	1	5	Cover	
	320081	A-Q 957	1	27	Cover	
11	150005	A-S 9033	1	7	Plug	
12	390002	A-S 9166	1	7	Taper pin	
13	260001	A-P 3906	1	7	Worm shaft	
14	480028	A-P 3911	1	7	Protecting pipe	
15		A-PA 3904	1	5	Bushing	
	200002	A-PA 3904 A	1	27	Bushing	
16	170001	A-P 1757	1	7	Key	
17	120002	A-S 914	4	6	Screw	
	120253	A-S 9240	4	28	Screw	
18	140012	A-S 999	1	7	Lockwasher	
19	100002	A-P 3203	1	6	Locknut	
	100098	A-P 4221	1	28	Locknut	
20	120001	A-P 3202	1	6	Adjusting screw	
	120254	A-P 4222	1	28	Adjusting screw	
21		A-PA 4043 AS	1	5	Shaft compl.	
	090050	A-MA 30638/4 1/4"	1	26	Shaft compl.	
	090071	A-PA 5180/4 1/4"	1	28	Shaft compl.	
22	220005	A-P 3306 A	1	7	Seal ring	
23	140008	A-P 4150	1	7	Thrust washer	
24	140002	A-P 3308 A	1	7	Adjusting washer	0,127 mm 0,005"
	140003	A-P 3308 A	1	7	Adjusting washer	0,254 mm 0,010"
	140004	A-P 3308 C	1	7	Adjusting washer	0,381 mm 0,015"
	140009	A-P 4151	1	7	Thrust washer	
25	220003	A-R 2766	1	7	Seal ring	
26	140001	A-P 2743	1	7	Washer	
27	140011	A-S 955	1	7	Lockwasher	
28	100003	A-S 9156	1	6	Nut	
29	100099	A-S 9332	1	28	Nut	
30	150109	A-S 9052	1	27	Plug	
31	110002	A-P 3685	2	7	Center pin	
32	090051	A-QA 971/29"	1	26	Housing & protecting	
	090072	A-QA 1030/29"	1	28	Housing & protecting	
33	090052	A-PA 5044/31"	1	27	Worm shaft with worm	
34	140005	A-P 3342	1	5	Adjusting washer	
35	140006	A-P 3908 A		10	Adjusting washer	0,125 mm - 0,005"
	140007	A-P 3908 B		10	Adjusting washer	0,25 mm - 0,010"

Code 5 : 571001 - 723999
 6 : 571001 - 794999
 7 : 571001 - 885999
 10 : 612001 - 673999
 26 : 794001 - 794999
 27 : 794001 - 885999
 28 : 885001 - 885999



STUURPLATFORM – OPERATOR'S PLATFORM
 PLATE-FORME – FAHRERSTAND

571001 – 885999

Fig.	Order ref.	Old reference	Qty.	Code	Description	N.B.
1	484636	MP 115750	1	5	Ladder	
	484636	MP 116150	1	27	Ladder	
2	480301	MP 115712	1	7	Fencing	
3	480299	MP 115705	1	7	Plate	
4	120104	DIN933-M8x20-8G	12	7	Screw	
5	140016	DIN126-9,5	12	7	Washer	
6	322358	DIN127-A8	14	7	Lockwasher	
7	100015	DIN934-M8	14	7	Nut	
8	120114	DIN933-M10x60-8G	1	5	Screw	
	120116	DIN933-M10x80-8G	1	27	Screw	
9	481230	MP 805770	1	7	Fencing	(a)
10	481335	MP 825770	1	7	Fencing	(b)
11	120014	DIN86-AM6x20	24	7	Screw	
12	140015	DIN126-7	46	7	Washer	
13	322357	DIN127-A6	52	7	Lockwasher	
14	100014	DIN934-M6	52	7	Nut	
15	481790	MZ 114715	1	7	Fixing	
16	350012	MZ 114099	1	7	Seat	
17	130003	DIN94-4x30	8	7	Cotter pin	
18	480304	MP 116113	1	7	Support	
19	390024	S112-12.182.172	1	7	Shaft	
20	480305	MP 115714	1	1	FLoor plate	Left-hand
	480306	MP 116114	1	13	Floor plate	Left-hand
21	480298	MP 115703	1	7	Floor plate	Middle
22	480297	MP 115702	1	7	Floor plate	Right-hand
23	390025	S112-12.196.186	1	7	Shaft	
24	100016	DIN934-M10	2	7	Nut	
25	180045	N54-20.2.1	2	7	Spring	
26	481131	MP 755720	1	19	Support	(b)
	487458	MP 755718	1	25	Support	(b)
27	481792	MZ 114716	2	7	Pivot arm	
28	480136	MP 116122	1	9	Plate	
	484635	MP 116722	1	22	Plate	
29	120111	DIN933-M10x30	1	7	Screw	
30	140045	DIN127-A10	1	7	Lockwasher	
31	480300	MP 115710	1	7	Thrust	
32	481782	MZ 114710	1	7	Hinge piece	
33	140017	DIN126-11,5	1	7	Washer	
34	480320	MP 112051	1	13	Support	
35	480321	MP 112052	1	13	Support	
36	120013	DIN86-AM6x15	28	22	Screw	
	120014	DIN86-AM6x20	28	3	Screw	
37	120019	DIN86-AM8x20	6	22	Screw	
38	140018	DIN126-14	6	27	Washer	
39	120099	DIN933-M6x15-8G	4	27	Screw	
40	481316	MP 825717	1	3	Fixing piece	(b)
41	481202	MP 805719	1	3	Fixing piece	(a)

- Code 1 : 571001 - 571999
 3 : 571001 - 622999
 5 : 571001 - 723999
 7 : 571001 - 885999
 9 : 612001 - 622999
 13 : 612001 - 885999
 19 : 673001 - 673999
 22 : 673001 - 885999
 25 : 723001 - 885999
 27 : 794001 - 885999

- (a) Enkel voor machines met graantank
 Uniquement pour machines avec trémie
 Only for machines with grain tank
 Nut für maschinen mit korntank
- (b) Enkel voor machines met sorteerder
 Uniquement pour machines avec trieur
 Only for machines with sorter
 Nur für maschinen mit sortierzylinder

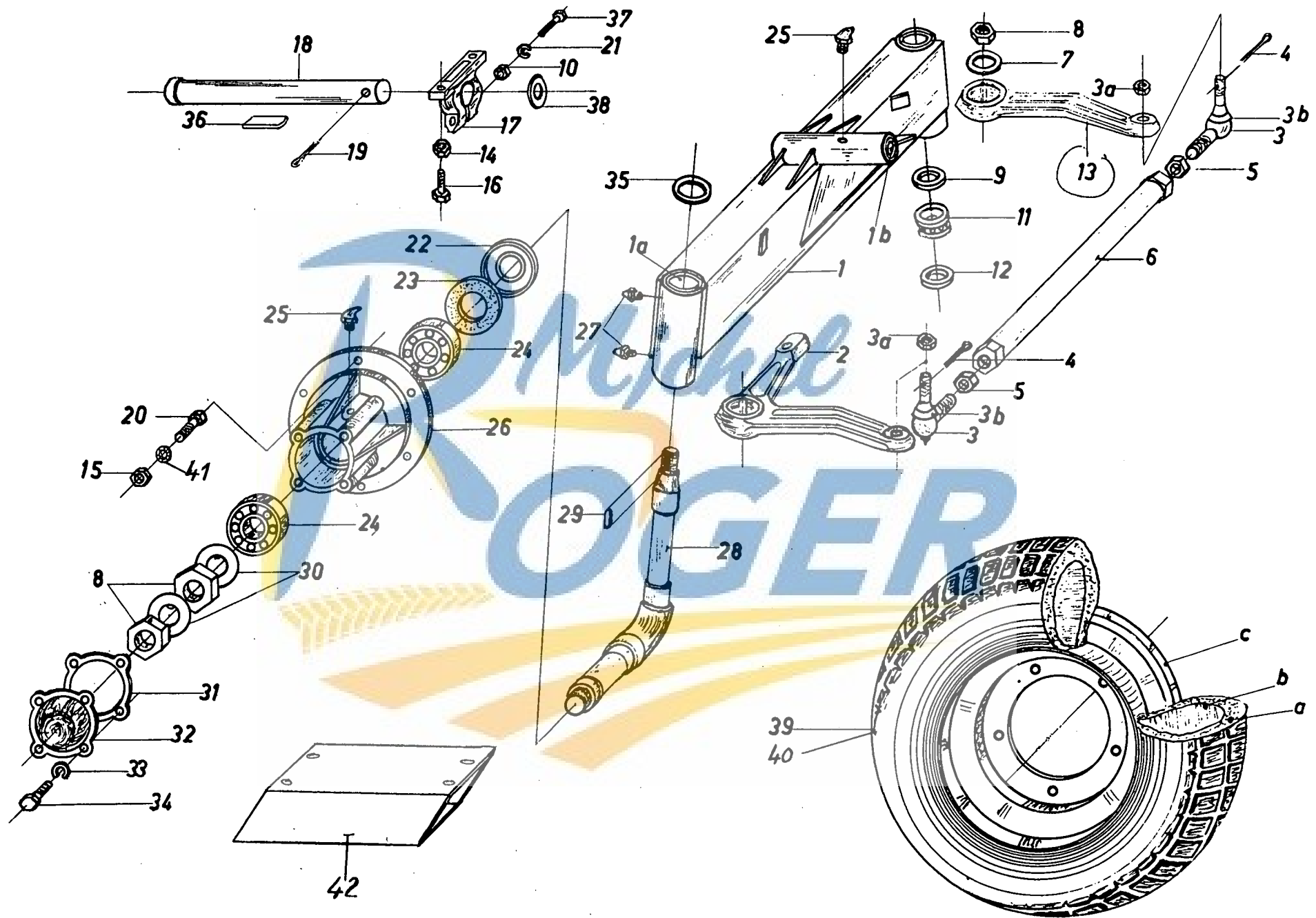
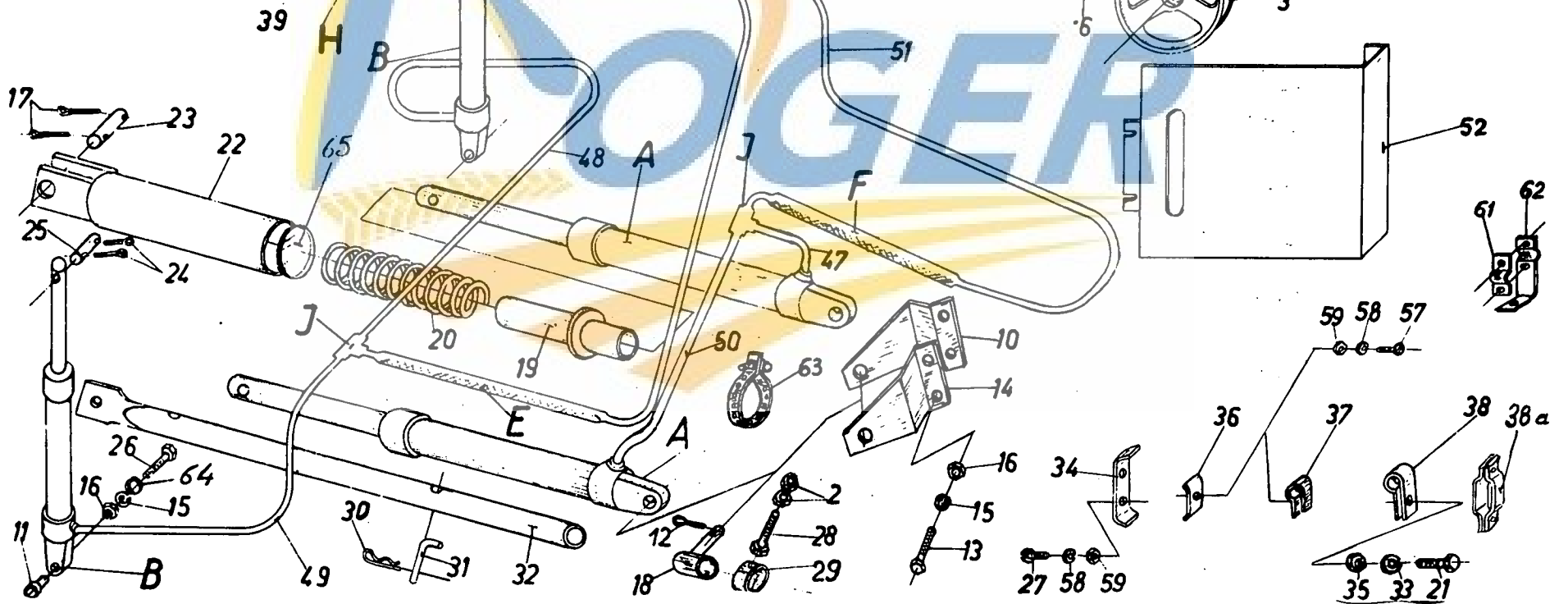
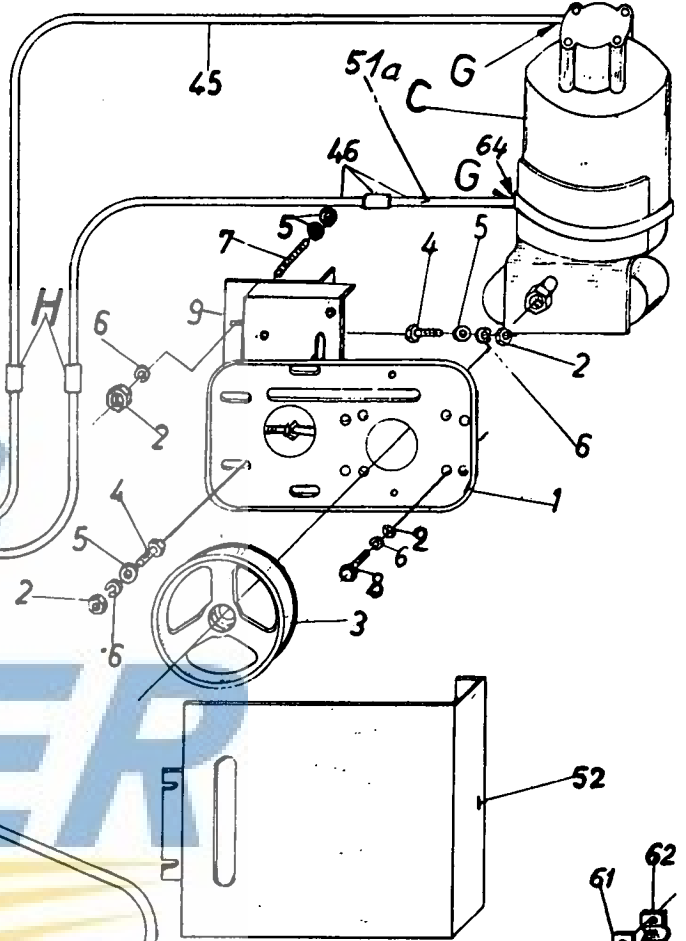
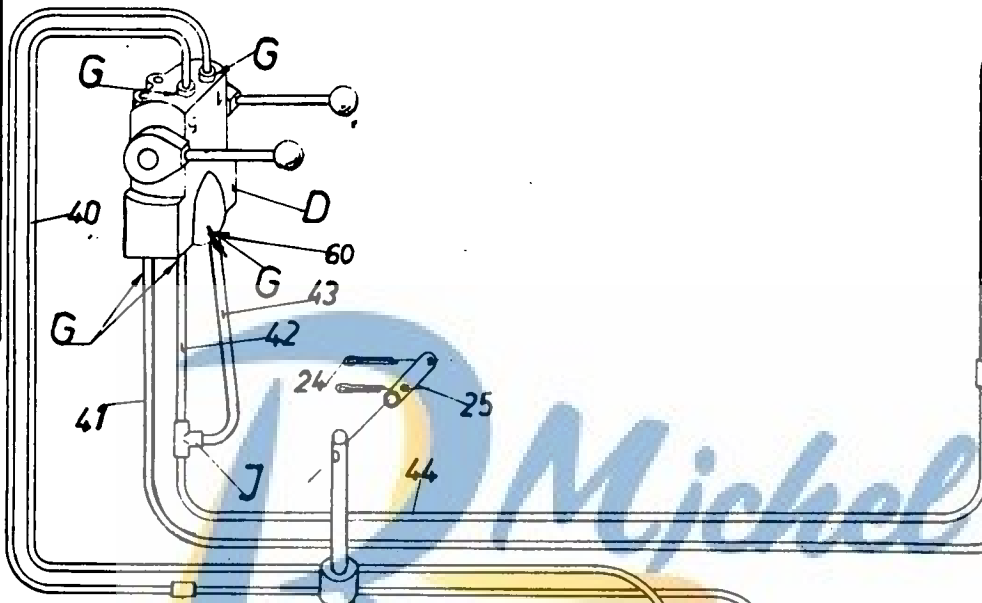
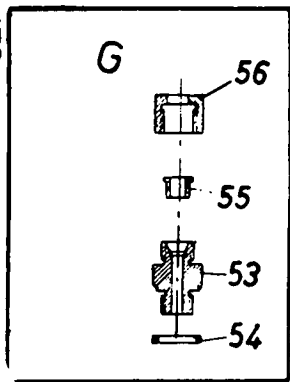


Fig.	Order ref.	Old reference	Qty.	Code	Description	N.B.
1	333182	MZ 275112	1	7	Steering axle	incl.fig.1a,1b,27
1a	210088	S107-45-50-30	4	7	Bushing	
1b	210069	MZ 274012.08	3	7	Bushing	
2	482132	MZ 274006	1	1	Arm	Right-hand
	482133	MZ 275806	1	13	Arm	Right-hand
3	350017	MZ 274099	2	7	Tie rod	incl.fig.3a,3b
3a	100036	DIN937-M16x1,5	2	7	Nut	
3b	190126	MZ 274099.01	2	7	Rubber ring	
4	130008	DIN94-4x30	2	7	Cotter pin	
5	100033	DIN936-M24x1,5	2	7	Nut	
6	340046	MZ 274008	1	7	Rod	
7	140062	N15-31-63-1	2	7	Washer	
8	100034	DIN936-M30x1,5	6	7	Nut	
9	310047	N40-65-22-1	2	7	Housing	
10	100018	DIN934-M12	12	7	Nut	
11	210054	SKF 51109	2	7	Bearing	
12	200030	MZ 273916	2	7	Ring	
13	482128	MZ 274005	1	1	Arm	Left-hand
	482129	MZ 275805	1	13	Arm	Left-hand
14	100020	DIN934-M16	8	7	Nut	
15	100038	DIN985-M12	10	27	Nut	
	100018	DIN934-M12	10	5	Nut	
16	120090	DIN931-M16x50	4	7	Screw	
17	320055	MZ 273907	2	7	Support	
18	390008	MZ 274013	1	7	Spindle	
19	130017	DIN94-8x60	1	7	Cotter pin	
20	120121	DIN933-M12x40	10	7	Screw	
21	140046	DIN127-A12	2	7	Lockwasher	
22	310018	MZ 273903	2	7	Cover	
23	301162	EB-80-48-13	2	7	Ring	
24	210053	SKF 30208	4	7	Bearing	
25	332039	DIN71412-BM10x1	3	7	Grease fitting	
26	280023	MZ 274002	2	7	Hub	incl.fig.26
27	332038	DIN71412-AM10x1	2	7	Grease fitting	
28	260139	MZ 274004	2	7	Axle bracket	
29	170015	S61-12-8-32	2	7	Key	
30	140148	DIN462-30	4	7	Washer	
31	310087	N67-70-100-2	2	7	Joint	
32	310068	N66-100-1	2	7	Cover	
33	322357	DIN127-A6	8	7	Lockwasher	
34	120099	DIN933-M6x15	8	7	Screw	
35	140126	S13-46-60-1	4	7	Washer	
36	482140	MZ 275320	1	7	Plate	
37	120082	DIN931-M12x60	2	7	Screw	
38	140121	S13-35.5-55.5	1	7	Washer	
39	030185	MP 270200.01	1	7	Steering wheel	Left-hand incl.fig.39a, 39b,39c
	030271		1	7	Steering wheel	Right-hand incl.fig.39a, 39b,39c
39a	190009		2	7	Tyre 7x12	
39b	190001		2	7	Tube 7x12	
39c	280006	MP 270201	2	7	Wheel for tyre	7x12
40	030211	MP 425700.90	2	7	Steering wheel compl.	(a) incl.fig.40a,40b,40c
40a	190011		2	7	Tyre 8,5x12	(a)
40b	190003		2	7	Tube 8,5x12	(a)
40c	280011		2	7	Wheel for tyre	(a)
41	140046	DIN127-A12	2	5	Lockwasher	
42	482518	MZ 494050	1	1	Raising	(a)

Erago

Code 1 : 571001 - 571999
 5 : 571001 - 723999
 7 : 571001 - 885999
 13 : 612001 - 885999
 27 : 794001 - 885999

(a) Enkel bij rupstractie
 Uniquement pour chenilles
 Only for tracks
 Nur für Raupen



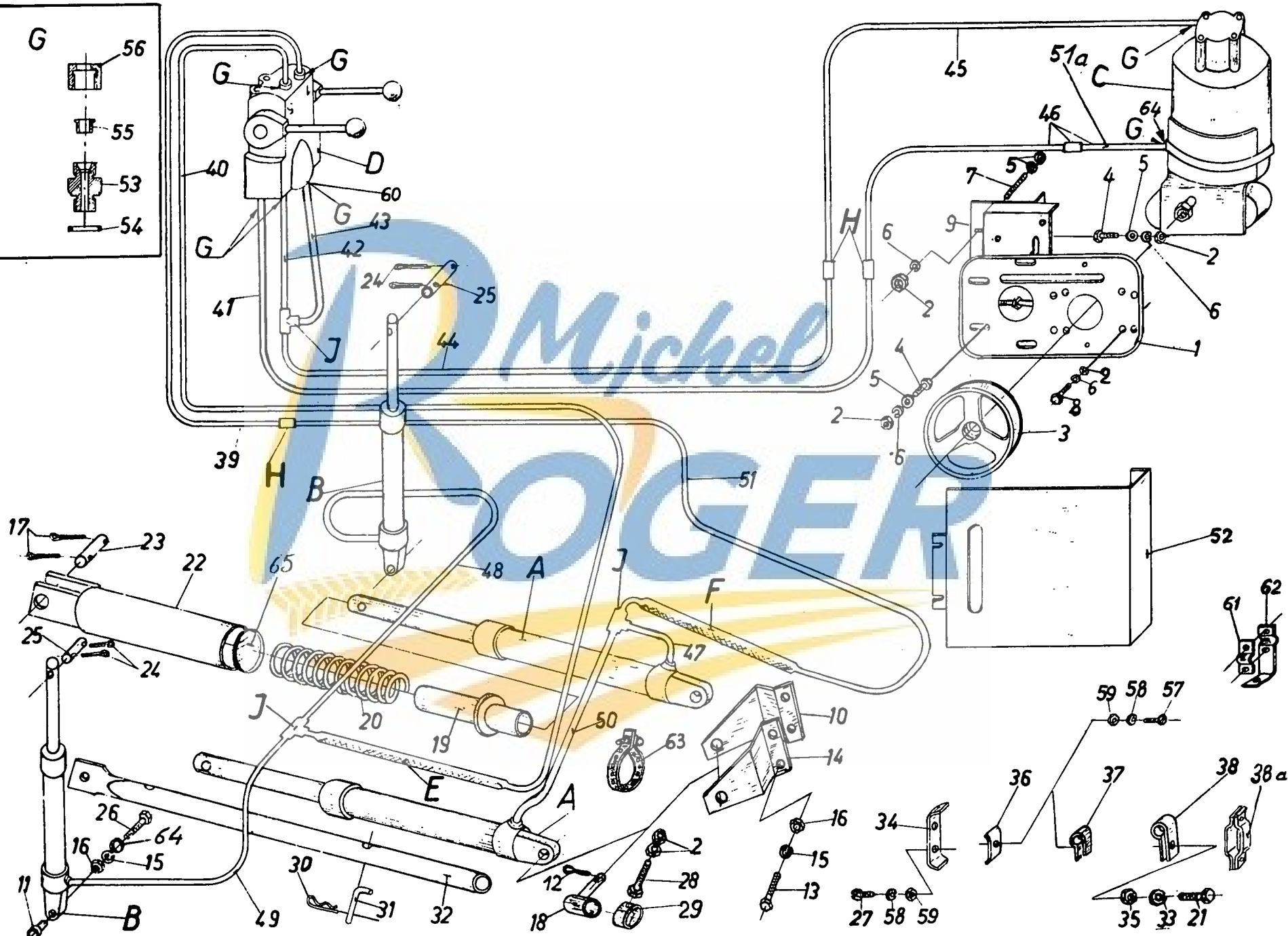
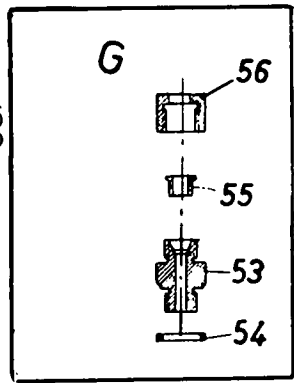
HYDRAULISCHE UITRUSTING & HEFCILINDERS
 HYDRAULIC EQUIPMENT & CYLINDERS
 EQUIPEMENT HYDRAULIQUE & VERINS
 HYDRAULIKANLAGE & ARBEITSZYLINDER

571001 - 885999

Fig.	Order ref.	Old reference	Qty.	Code	Description	N.B.
A	090018	HY/CEV35/350B2	2	32	Cylinder	(a)
B	090084	HY/CEV35/350C2	2	31	Cylinder	(a)
C	090038	HT/CEV25/200B4	2	32	Cylinder	(a)
D	090008	HY/CEV25/200C4	2	31	Cylinder	(a)
E	160163	HY/ZDB9L2	1	7	Pomp, oiltank and filter	(a)
F	160161	HY/S20VC6A4	1	3	Valve	(a)
G	150106	HY/S20VC6/85A11	1	22	Valve	(a)
H	150008	ST.2N10-1000AH	1	7	Flexibel	(a)
J	150009	ST.2N10.385KAH	1	7	Flexibel	(a)
1	308606	WRV14S1Z	7	5	Coupling compl.	(a) incl.fig.51-52-53
2	308606	WRV14P19Z	7	27	Coupling compl.	(a)
3	100016	DIN2353STGTEL12	3	7	Coupling	(a)
4	290136	DIN2353STGT.QL12	3	7	T Connecting	(a)
5	290136	MP 292011	1	3	Fixing plate	(a)
6	120111	MP 296111	1	22	Fixing plate	(a)
7	140017	DIN934-M10	16	7	Nut	(a)
8	140045	N72-195.14.1	1	3	Pulley	(a)
9	110020	N72-195.14.2	1	22	Pulley	(a)
10	120109	DIN933-M10x30-8G	8	7	Screw	(a)
11	140017	DIN126-11,5	10	7	Washer	(a)
12	140045	DIN127-A10	10	7	Lockwasher	(a)
13	110020	S3-M10x30	2	7	Stud	(a)
14	120109	DIN933-M10x20-8G	6	13	Screw	(a)
15	484747	MP 295712	1	7	Plate	(a)
16	481096	MP 565704	2	1	Plate	(a)
17	485276	MP 566103	2	10	Plate	(a)
18	488320	MP 567203	2	25	Plate	(a)
19	200053	MP 543903	1	7	Bushing	(a)
20	130010	DIN94-5x30	2	7	Cotter pin	(a)
21	120090	DIN931-M16x50-8G	16	1	Screw	(a)
22	120127	DIN933-M16x40-8G	8	13	Screw	(a)
23	481094	MP 565703	2	1	Plate	(a)
24	485277	MP 566104	2	10	Plate	(a)
25	488321	MP 567204	2	25	Plate	(a)
26	140048	DIN127-A16	16	7	Lockwasher	(a)
27	100020	DIN934-M16	10	7	Nut	(a)
28	130014	DIN94-6x40	4	1	Cotter pin	(a)
29	130016	DIN94-6x60	4	11	Cotter pin	(a)
30	130014	DIN94-6x40	4	27	Cotter pin	(a)
31	481100	MP 565753	2	7	Support	(a)
32	481089	MP 565701	2	7	Bushing	(a)
33	180027	N50-65-140-14	2	7	Spring	(a)
34	120104	DIN933-M8x20-8G	4	13	Screw	(a)
35	481091	MP 562002	2	7	Pipe	(a)
36	260017	S112-25.107.90	2	1	Cotter pin	(a)
37	260017	MP 565754	2	27	Cotter pin	(a)
38	130008	DIN94-4x30	4	7	Cotter pin	(a)
39	390029	S112-C55-16.68.58	1	7	Cotter pin	(a)
40	120092	DIN931-M16x70-8G	2	7	Screw	(a)
41	120017	DIN85-AM6x40	4	22	Screw	(a)
42	120072	DIN931-M10x70-8G	2	7	Screw	(a)

Code 1 : ~~571999~~ 571999
 3 : ~~571999~~ 622999
 4 : 571001 - 673999
 5 : ~~571999~~ 723999
 7 : ~~571999~~ 885999
 10 : 612001 - 673999
 11 : 612001 - 723999
 12 : 612001 - 794999
 13 : 612001 - 885999
 21 : 673001 - 794999
 22 : 673001 - 885999
 25 : 723001 - 885999
 27 : 794001 - 885999
 28 : 885001 - 885999
 31 : 612219 - 885999
 32 : 571001 - 612218

(a) Voor onderdelen, zie afzonderlijke groep
 Pour pièces de rechange, voir groupe séparé
 For spare parts, see separate group
 Für Ersatzteile, siehe separate Gruppe



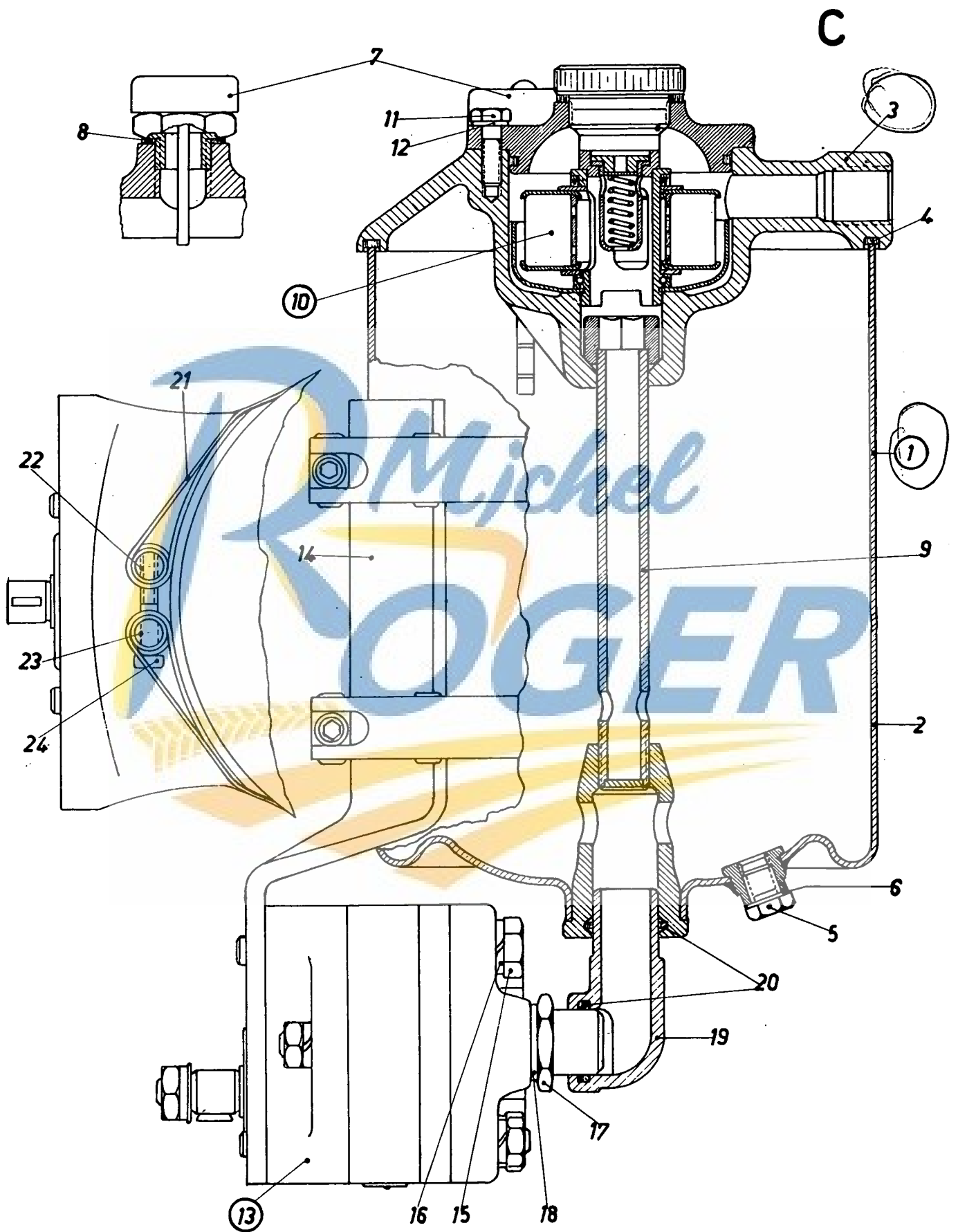
HYDRAULISCHE UITRUSTING & HEFCILINDERS
 HYDRAULIC EQUIPMENT & CYLINDERS
 EQUIPEMENT HYDRAULIQUE & VERINS
 HYDRAULIKANLAGE & ARBEITSZYLINDER

571001 - 885999

Fig.	Order ref.	Old reference	Qty.	Code	Description	N.B.
29	200056	MP 565752	2	1	Ring	
	200056	MZ 564052	2	13	Ring	
30	180042	N53-4.1	2	7	Locking spring	
31	482946	MZ 564051	2	7	Lock	
32	481098	MP 565750	2	7	Safety pipe	
33	322358	DIN127-A8	14	13	Lockwasher	
34	330015	N3.64.30.1	1	7	Clamp	
35	100015	DIN934-M8	14	13	Nut	
36	330008	N3-12.30.1	2	1	Clamp	
	330013	N3.35.20.2	3	13	Clamp	
37	330007	N3-12.25.3	2	1	Clamp	
	330004	N3-12.20.1	1	13	Clamp	
38	330005	N3-12.20.2	6	7	Clamp	
38a	330006	N3-12.25.1	2	1	Clamp	
39	160019	MP 295757	1	3	Pipe	3,330 m.
	160154	MP 296757	1	22	Pipe	2,030 m.
40	160154	MP 295754	1	3	Pipe	1,340 m.
	160053	MZ 294075	1	22	Pipe	1,340 m.
41	160015	MP 295753	1	7	Pipe	2,110 m.
42	160012	MP 295750	1	7	Pipe	0,230 m.
43	160013	MP 295751	1	7	Pipe	0,250 m.
44	160014	MP 295752	1	7	Pipe	1,895 m.
45	160018	MP 295756	1	7	Pipe	2,180 m.
46	160017	MP 295755	1	3	Pipe	1,970 m.
	030290	MP 296755	1	21	Pipe	2,010 m.
	020290		1	28	Pipe with connecting	
47	160021	MP 295759	1	4	Pipe	0,230 m.
	160156	MP 297259	1	25	Pipe	0,270 m.
48	160022	MP 25.295760	1	7	Pipe	2,800 m. cutting 2,5 m.
	160023	MP 30.295760	1	7	Pipe	2,887 m. cutting 3 m.
	160176		1	27	Pipe	3,187 m. cutting 3,6 m.
49	160024	MP 25.295761	1	7	Pipe	1,780 m. cutting 2,5 m.
	160025	MP 30.295761	1	7	Pipe	1,950 m. cutting 3 m.
	160177		1	27	Pipe	2,250 m. cutting 3,6 m.
50	160155	MP 295758	1	4	Pipe	1,285 m.
	160155	MP 297258	1	25	Pipe	1,21 m.
51	160116	MP 296762	1	22	Pipe	1,190 m.
51a	160104	MZ 296565	1	12	Pipe	0,390 m.
52	360133	MP 806708	1	22	Plate	
53		WRV14S1X	7	5	Connecting	
	150106	NRV212/12X	14	27	Connecting	
54	220050	NMR 49/7X	10	7	Sealing	
55	150015	DIN 3861-L12	14	7	Cone	
56	100043	DIN3870:AL12	14	7	Coupling nut	
57	120014	DIN86-AM6x20	3	22	Screw	
58	322357	DIN127-A6	5	22	Lockwasher	
59	100014	DIN934-M6	9	22	Nut	
60	140074	S13-3.5.12.1	1	28	Washer	
61	330007	N3-12.25.3	1	28	Clamp	
62	330008	N3-12.30.1	1	28	Clamp	
63	150062	S160-16.260	2	28	Clamp	
64	140020	DIN126-18	2	3	Washer	
65	250071	S130-78.6	2	1	Adjusting washer	

Code 1 : 571999- 571999
 3 : 571999 - 622999
 4 : 571001 - 673999
 5 : 571999 - 723999
 7 : 571999 - 885999
 10 : 612001 - 673999
 11 : 612001 - 723999
 12 : 612001 - 794999
 13 : 612001 - 885999
 21 : 673001 - 794999
 22 : 673001 - 885999
 25 : 723001 - 885999
 27 : 794001 - 885999
 28 : 885001 - 885999
 31 : 612219 - 885999
 32 : 571001 - 612218

(a) Voor onderdelen, zie afzonderlijke groep
 Pour pièces de rechange, voir groupe séparé
 For spare parts, see separate group
 Für Ersatzteile, siehe separate Gruppe



HYDRAULISCHE POMP MET OLIEVERGAARBAK EN FILTER
 POMPE HYDRAULIQUE AVEC RESERVOIR D'HUILE ET FILTRE
 HYDRAULIC PUMP WITH OILTANK AND FILTER
 HYDRAULIKPUMPE MIT OELBEHALTER UND FILTER

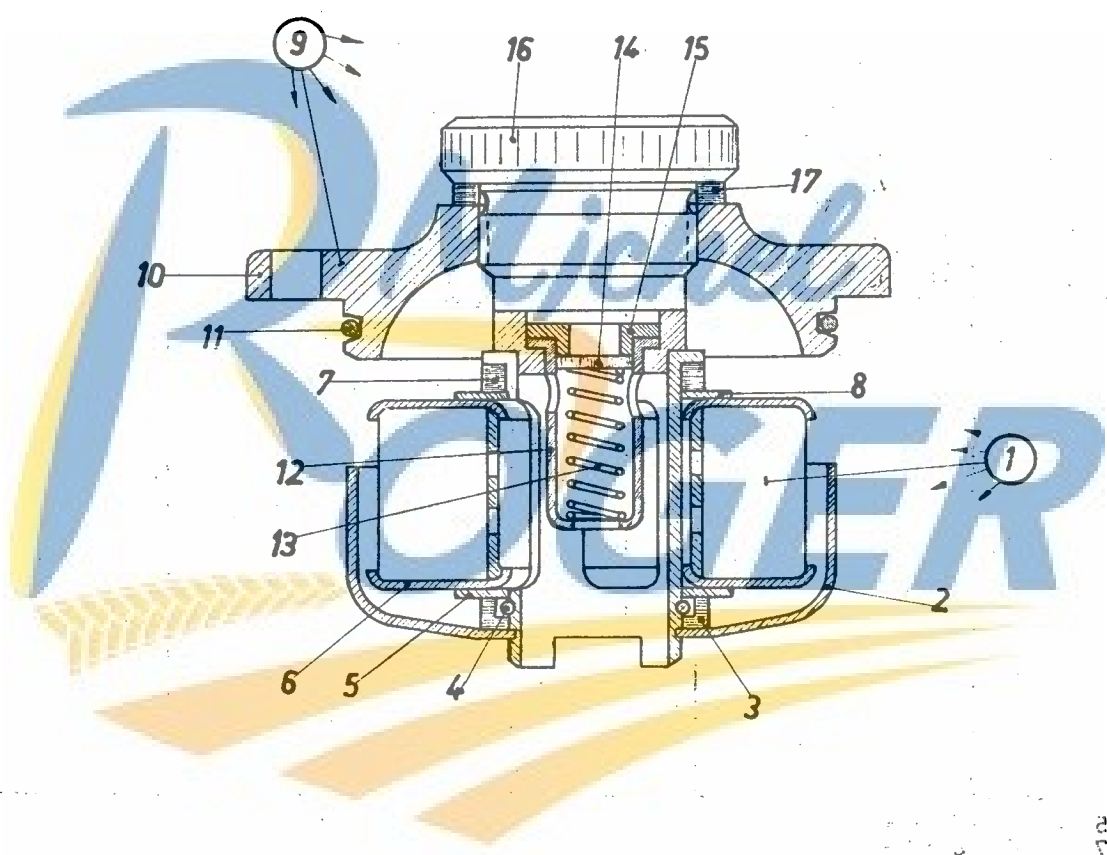
090038

Fig.	Order ref.	Old reference	Qty.	Code	Description	N.B.
1	090039	HYBH5P4Z	1	7	Oiltank and filter	compl.incl.fig.2,3,4,5,6,7, 8,9,10,11,12
2	090040	HYBH5P2Y10(404)	1	7	Oiltank	
3	320005	HYDE26P2Z	1	7	Cover	
4	220093	WNS13P14X	1	7	Seal ring	
5	150078	WSR2119/2x313	1	7	Screwed plug	
6	220048	DIN1726-A10x14	1	7	Seal ring	
7	332658	HYSJ3P2Z	1	5	Air filter & sounding rod	
	332658	FJSJ36P2Z	1	27	Air filter & sounding rod	
8	220050	DIN1726-A18x22	1	5	Seal ring	
	220050	NMR49/7X	1	27	Seal ring	
9	480061	FYRR4P1Z314	1	7	Pipe	
10	090041	FJ/JR1/1	1	7	Filter complet	(a)
11	120100	DIN933-M6x20-8G	3	7	Screw	
12	140066	DIN433-6,5	3	7	Washer	
13	090042	HYVE1P24Z	1	7	Hydraulic pump	(b)
14	480060	HYPT13P1x314	1	7	Plate	
15	120073	DIN931-M10x80-8G	2	7	Screw	
16	140045	DIN127-B10	2	7	Lockwasher	
17	150032	HYRV 19P2X	1	7	Connection	
18	220051	DIN1726-A22x27	1	7	Jointing	
19	150033	HYRV23P1x314	1	7	Elbow	
20	220092	WNR40S35X	2	7	Jointing	
21	150027	HYBE3P2x314	2	7	Clip	
22	480046	HYBO3P3x314	2	7	Tension piece	
23	480047	HYBO3P4x314	2	7	Tension piece	
24	120167	DIN912-M5x30	2	7	Screw	

Code 5 : 571001 - 723999
 7 : 571001 - 885999
 27 : 794001 - 885999

(a) Zie afzonderlijke groep : Filter
 Voir groupe séparé : Filtre
 See separate group : Filter
 Sehe separate Gruppe : Filter

(b) Zie groep : Hydraulische pomp
 Voir groupe : Pompe hydraulique
 See group : Hydraulic pump
 Sehe Gruppe : Hydraulikpumpe



Code 2
 27
 (9)
 (10)
 See dr.
 1/200

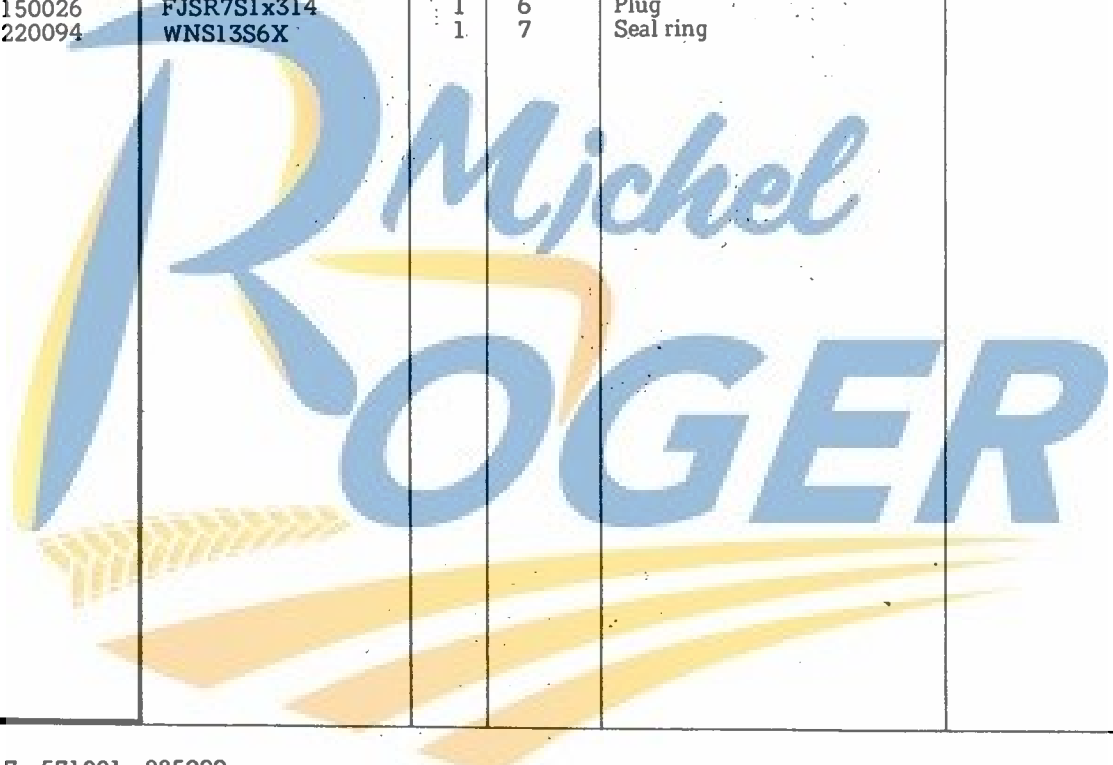
FILTER VOOR HYDRAULISCHE POMP
 FILTRE POUR POMPE HYDRAULIQUE
 FILTER FOR HYDRAULIC PUMP
 FILTER FUER HYDRAULIK PUMPE

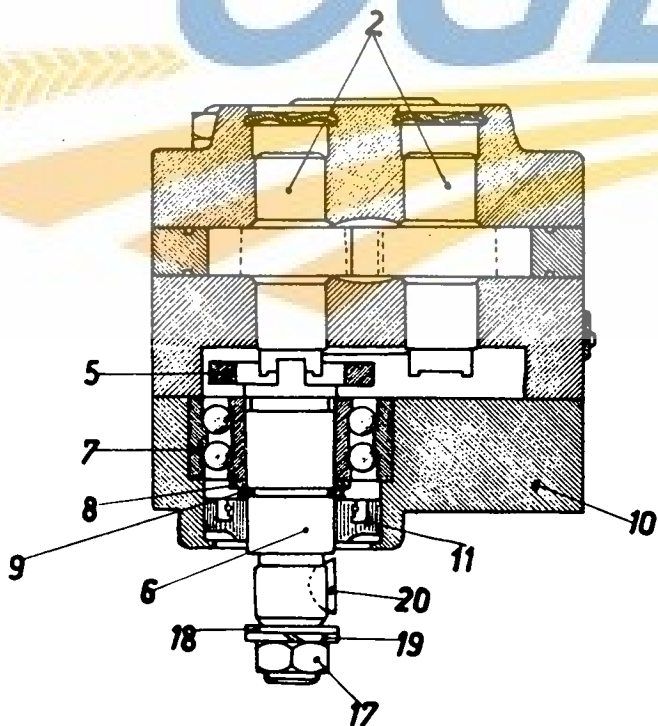
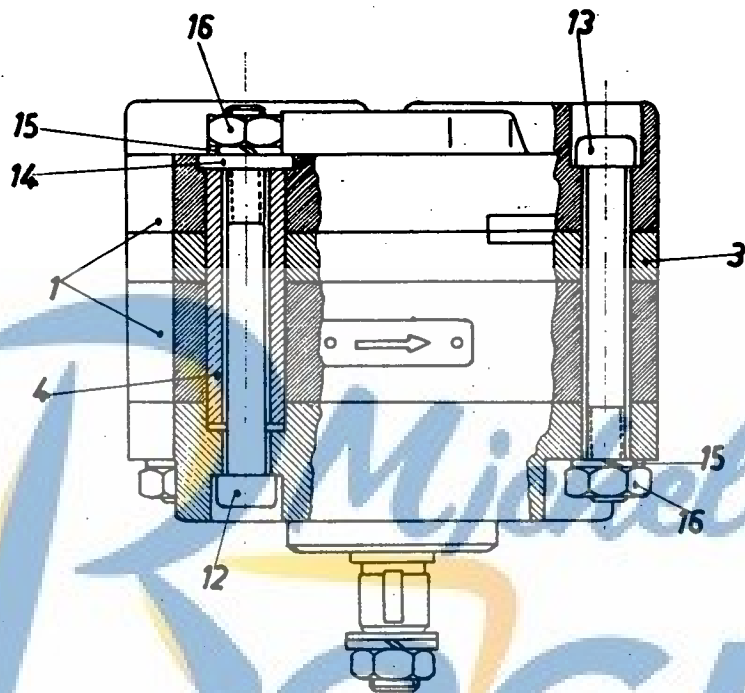
571001 - 885999

090041 - FR/JR 1/1

Fig.	Order ref.	Old reference	Qty.	Code	Description	N.B.
1	090043	FJGE11P10Z	1	7	Filter compl.	incl.fig.2,3,4,5,6,7,8,
2	480031	FJGE11P7x314 →	1	7	Casing →	
3	220029	FJNR1S1X	1	7	Seal ring	
4	480029	DIN9045-24	1	7	Closing ring	
5	484130	WMS22S23x314	1	7	Washer	
6	460001	FJSJ34P3Z	1	7	Sieve	
7	220078	WNR13S4X	1	7	Seal ring	
8	484130	WMS22S23x314	1	7	Adjusting washer	
9	090060	FJDE19P5Z	1	7	Cover complet	
10	320003	FJDE19S2X	1	7	Cover	
11	220090	WNR40S19X	1	7	Seal ring	
12	480034	FJMH10P3X	1	7	Case	
13	180057	WSF10S46X	1	7	Spring	
14	140202	WPT10S4X	1	7	Washer	
15	484129	WMR32S4x314	1	7	Ring	
16	150026	FJSR7S1x314	1	6	Plug	
17	220094	WNS13S6X	1	7	Seal ring	

Code 7 : 571001 - 885999





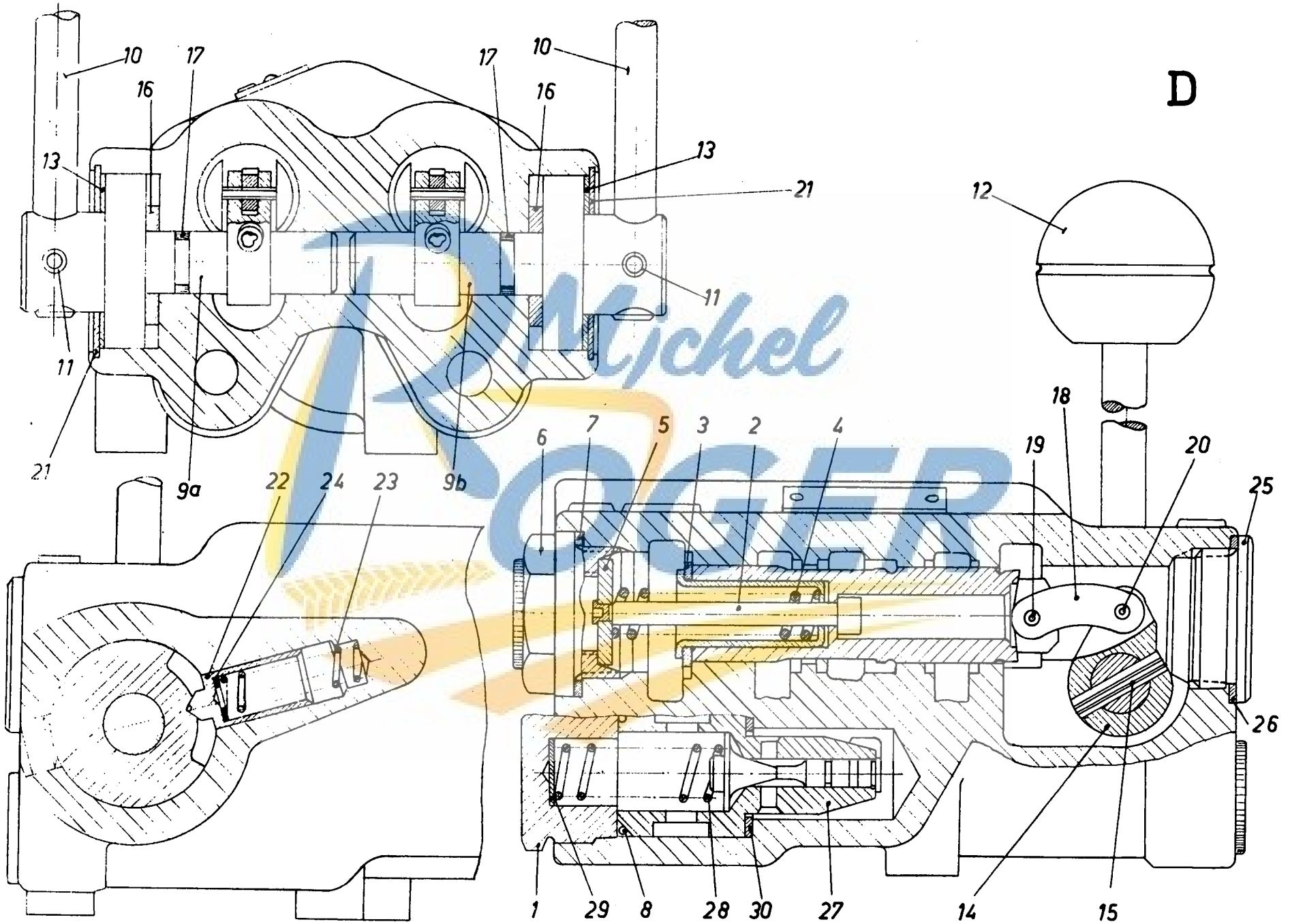
HYDRAULISCHE POMP – HYDRAULIC PUMP
 POMPE HYDRAULIQUE – HYDRAULIK PUMPE

571001 – 885999
 090042 – HYVE1P24Z

Fig.	Order ref.	Old reference	Qty.	Code	Description	N.B.
1				7		(a)
2				7		(a)
3				7		(a)
4				7		(a)
5	480050	HYKH2S1X	1	7	Driver	
6	260002	HYAC3S1X	1	7	Drive shaft	
7	301146	DIN628-3203X	1	7	Ball bearing	
8	140168	WMS24S2X	1	7	Washer	
9	370016	DIN471-17x1	1	7	Circlip	
10				7		(a)
11	220077	WNR6S2Z	1	7	Seal ring	
12	120166	DIN912-M8x70	2	7	Screw	
13	120165	DIN912-M8x65	2	7	Screw	
14	140166	WNS20P35x314	2	7	Washer	
15	322358	DIN127-B8	4	7	Lockwasher	
16	100015	DIN934-M8	4	7	Nut	
17	100063	DIN936-M10x1	1	7	Nut	
18	140068	DIN433-10,5	1	7	Washer	
19	140045	DIN127-B10	1	7	Lockwasher	
20	170003	DIN6888-4x5	1	7	Key	

Code 7 : 571001 - 885999

- (a) Niet leverbaar als wisselstuk
 Non livrable comme pièce de rechange
 Not deliverable as spare part
 Nicht lieferbar als Ersatzteil



DUBBELWERKEND STUURVENTIEL
 MAIN HYDRAULIC CONTROL VALVE
 SOUPE DE COMMANDE A DOUBLE EFFET
 DOPPELWIRKENDES STEUERGERÄT

571001 - 885999

090008 - HY/S20VC6/85A11

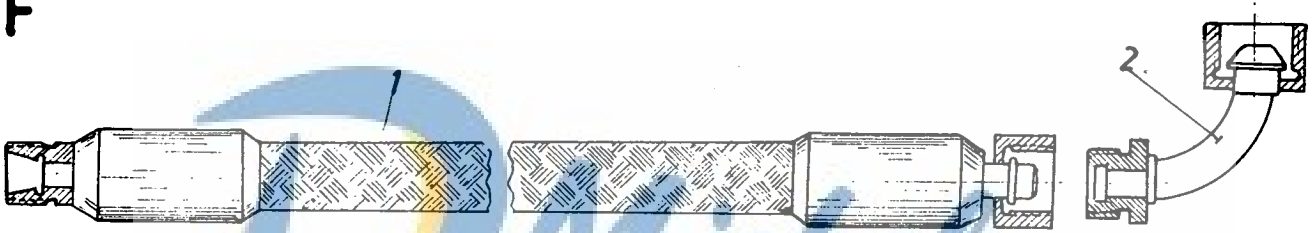
Fig.	Order ref.	Old reference	Qty.	Code	Description	N.B.
1	150036	HYSR2P4x314	1	7	Screwed plug	
2	120137	HYBO9P11X	2	7	Bolt	
3	306512	HYMK4P1Z	2	7	Case	
4	180060	WSF11P154X	2	7	Spring	
5	140174	WPT30P2X	2	7	Washer	
6	150034	HYRV25P1x314	1	7	Screwed plug	
7	220053	DIN1726-A30x36	1	7	Seal ring	
8	220087	WNR40S7X	1	7	Seal ring	
9a	480040	HYAC17P19Z314	1	7	Spindle with cam disc	
9b	480041	HYAC17P20Z314	1	7	Spindle with cam disc	
10	480048	HYHE6S2x314	2	7	Lever	
11	130060	DIN1481-5x20	2	7	Clamping pin	
12	330023	SPHE6S2X	2	7	Knop	
13	140167	WMS22P46x314	2	7	Washer	
14	280002	HYHK4P2X	2	7	Carrier	
15	130058	DIN1481-4x18	2	7	Clamping pin	
16	140069	DIN433-15	2	7	Washer	
17	220085	WNR40P69X	2	7	Seal ring	
18	480042	HYBE10P1X	2	7	Coupling piece	
19	130059	DIN1481-4x20	2	7	Clamping pin	
20	130057	DIN1481-4x12	2	7	Clamping pin	
21	140065	NMR36/4X	2	7	Safety washer	
22	130056	HYBO10P1x314	2	7	Pin	
23	180059	WSF11P24X	2	7	Spring	
24	140170	WMS100/9X	7	7	Washer	
25	150037	HYSR12P2x314	3	7	Screwed plug	
26	220053	DIN1726-A30x36	3	7	Seal ring	
27	150093	HYVE10P2Z	1	7	Over pressure valve	
28	180058	WSF11P112X	1	7	Spring	
29	140165	WMS5S13X	7	7	Adjusting washer	
	140164	WMS5S10X	7	7	Adjusting washer	
30	220075	WMS29P9X	1	7	Seal ring	

Code 7 : 571001 - 885999

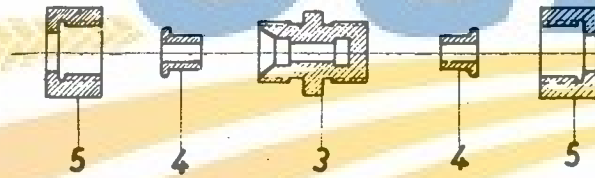
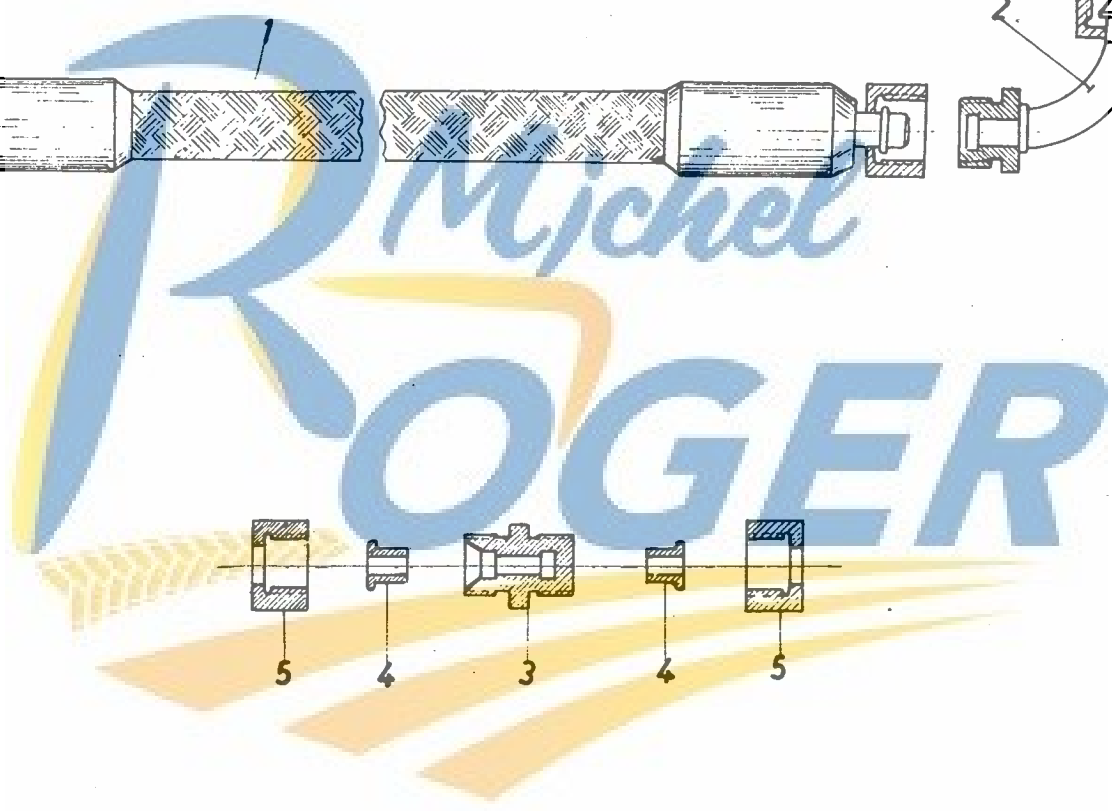
E



F



H



J

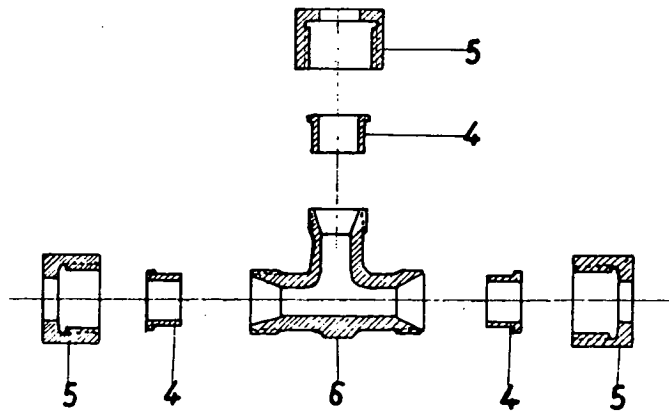
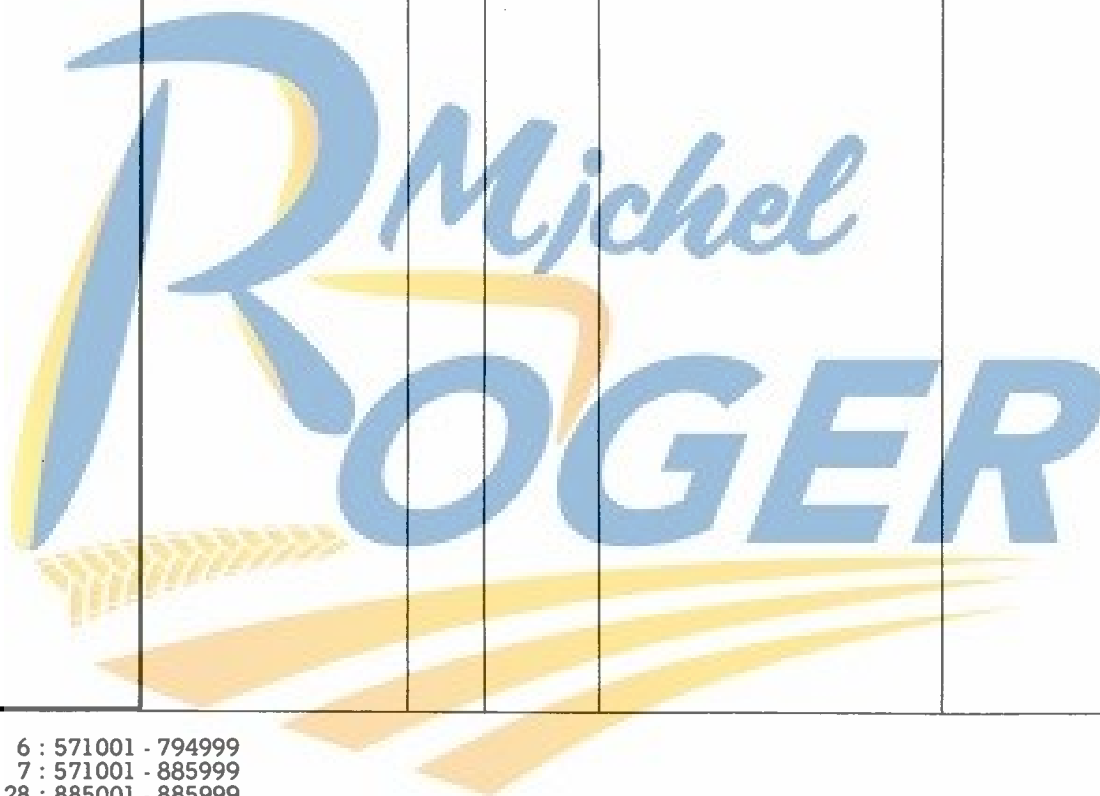
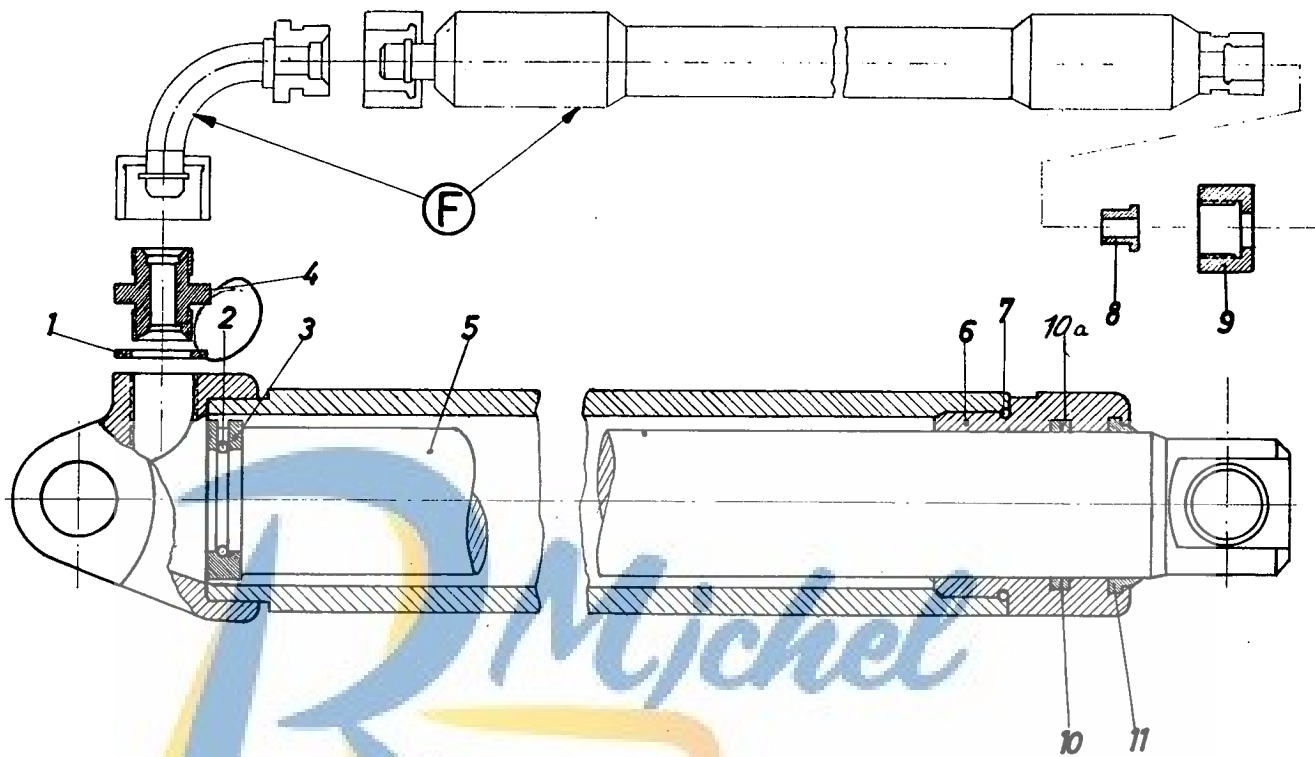


Fig.	Order ref.	Old reference	Qty.	Code	Description	N.B.
E	160163	H2-10X1000AHL	1	6	Flexible	
	160163	St.2N10-1000AH	1	28	Flexible	
F	160161	H2-10X385KAHL	1	6	Flexible	
	160161	St.2N10-385KAH	1	28	Flexible	
1	160164	H2-10X345AHL	1	6	Flexible	
	160164	A2.10.345AHL	1	28	Flexible	
2	150004	8,25-10.18.11	1	7	Elbow	
H	150008	DIN2353-ST.GT.EL. 12	2	7	Connecting complet	incl.fig.3,4,5
3	150008	DIN3902-L12	2	7	Connecting	
4	150015	DIN3861-L12		6	Cone	
	150015	NMR15/10X		28	Cone	
5	100043	DIN3870-AL12		7	Coupling nut	
J	150009	DIN2353-ST.GT.QL12	3	7	T-connecting	compl.incl.fig.4,5,6
6	150009	DIN3908-L12	3	7	T-connecting	

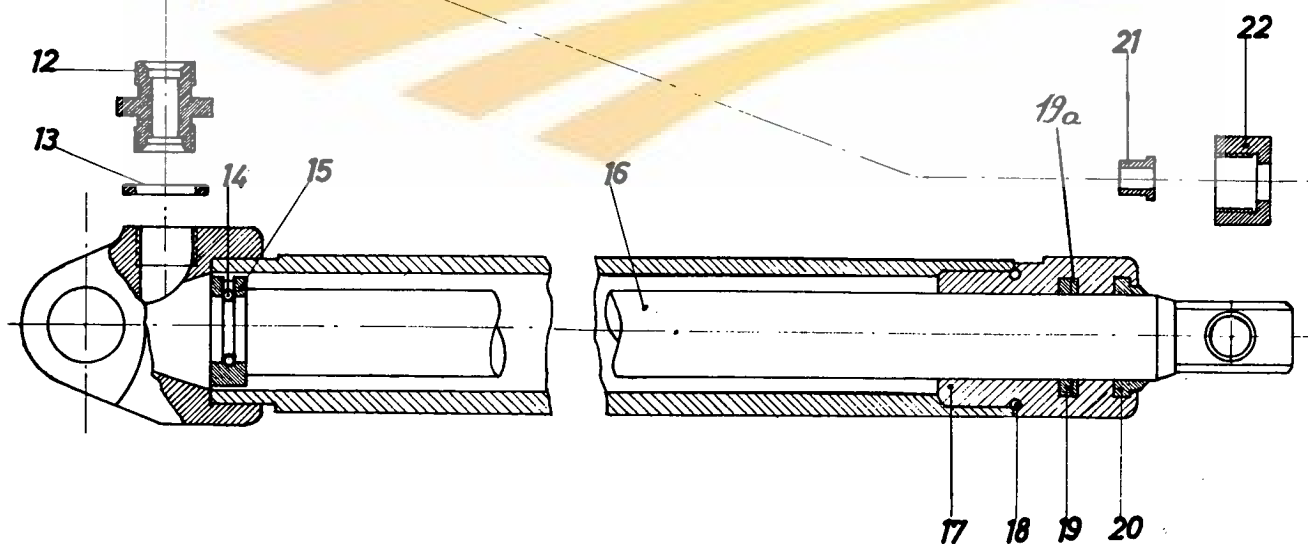


Code 6 : 571001 - 794999
 7 : 571001 - 885999
 28 : 885001 - 885999

A



B



HYDRAULISCHE HEFFERS – HYDRAULIC CYLINDERS
 VERINS HYDRAULIQUES – ARBEITSZYLINDER

571001 – 885999

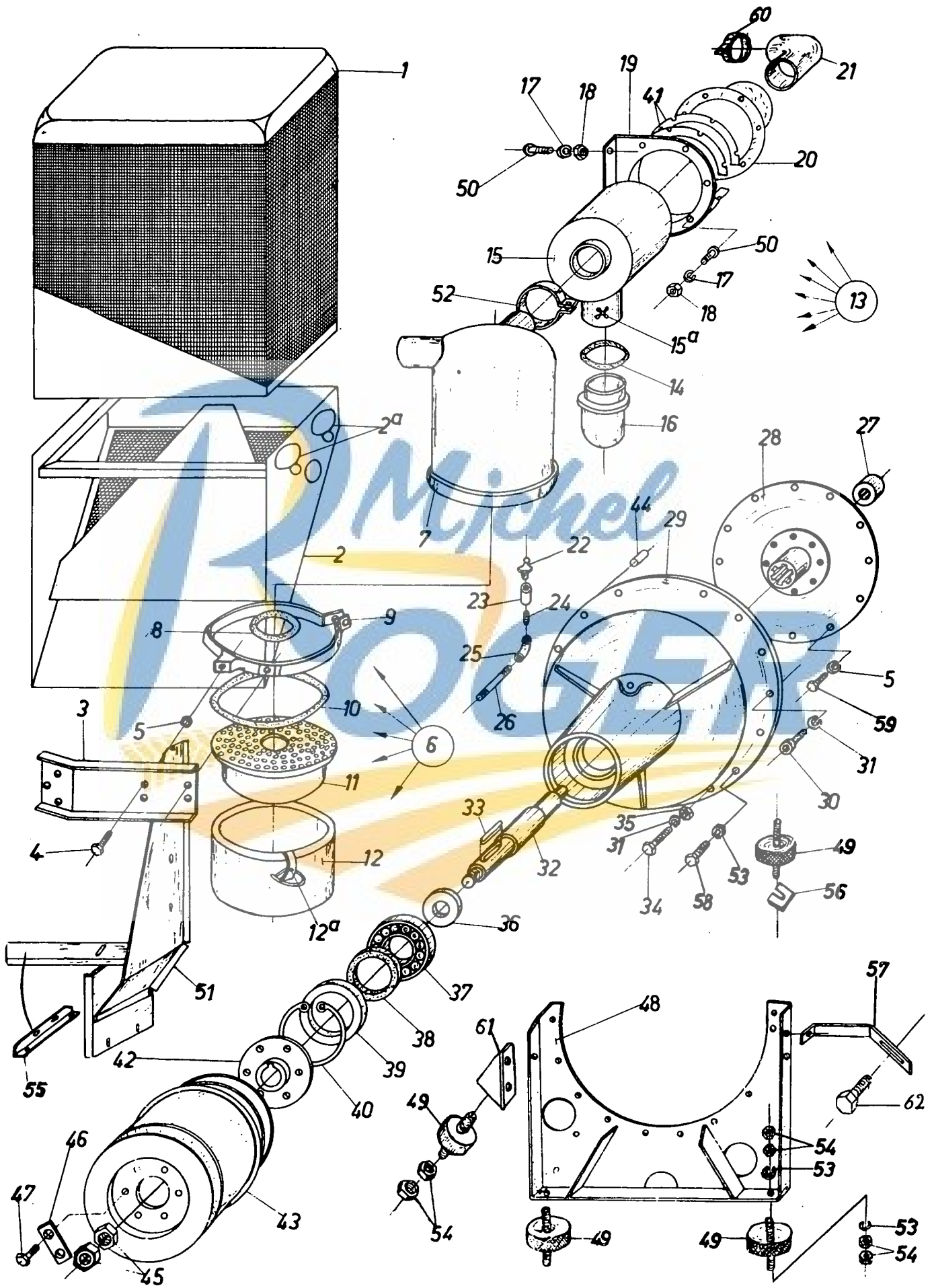
Fig.	Order ref.	Old reference	Qty.	Code	Description	N.B.
A		HY/CEV35/350B2	2	32	Cylinder	
	090018	HY/CEV35/350C2	2	31	Cylinder	
1	220050	NMR49/7X	4	7	Gasket	
2	480045	HYBF5P6X	1	7	Ring	
3	480058	HYMR31P5X	1	7	Thrust washer	
4	150020	DIN7611-10	4	7	Nipple	
5	260006	HYKB36P12Z	1	7	Plunger rod	
6	480055	HYMB30P5x314	1	32	Guide bushing	
	487980	HYMB30P12X	1	31	Guide bushing	
7	220056	NNR81/47X	1	7	Seal ring	
8	150015	DIN3861-L12	4	7	Cone	
9	100043	DIN3870-AL12	4	7	Coupling nut	
10	220084	WNR40P64X	1	32	Seal ring	
	140232	HYNR7P2X	1	31	Seal ring	
10a	220097	WNS14P14X	1	32	Seal ring	
11	220029	HYNR4P4X	1	7	Oil control ring	
B		HY/CEV25/200B4	2	3	Cylinder	(a)
	090010	HY/CEV25/200C4	2	22	Cylinder	(a)
12	150020	DIN7611-10	2	7	Nipple	
13	220050	NMR49/7X	2	7	Gasket	
14	480044	HYBF5P5X	1	7	Ring	
15	480057	HYMR31P4X	1	7	Thrust washer	
16	260005	HYKB36P7Z	1	7	Plunger rod	
17	480052	HYMB30P4x314	1	3	Guide bushing	
	481284	HYMB30P11X	1	22	Guide bushing	
18	220055	NNR81/38X	1	7	Distance ring	
19	220063	WNR40P62X	1	3	Seal ring	
	140213	HYNR7P1X	1	22	Seal ring	
19a	220096	WNS14P10X	1	3	Seal ring	
20	220031	HYNR4P8X	1	3	Oil control ring	
	220118	HYNR4P3X	1	22	Oil control ring	
21	150015	DIN3681-L12	2	7	Cone	
22	100043	DIN3870-AL12	2	7	Coupling nut	

Code 7 : 571001 - 885999
 31 : 612219 - 885999
 32 : 571001 - 612218

Code 3 : 571001 - 622999
 22 : 633001 - 885999

632001

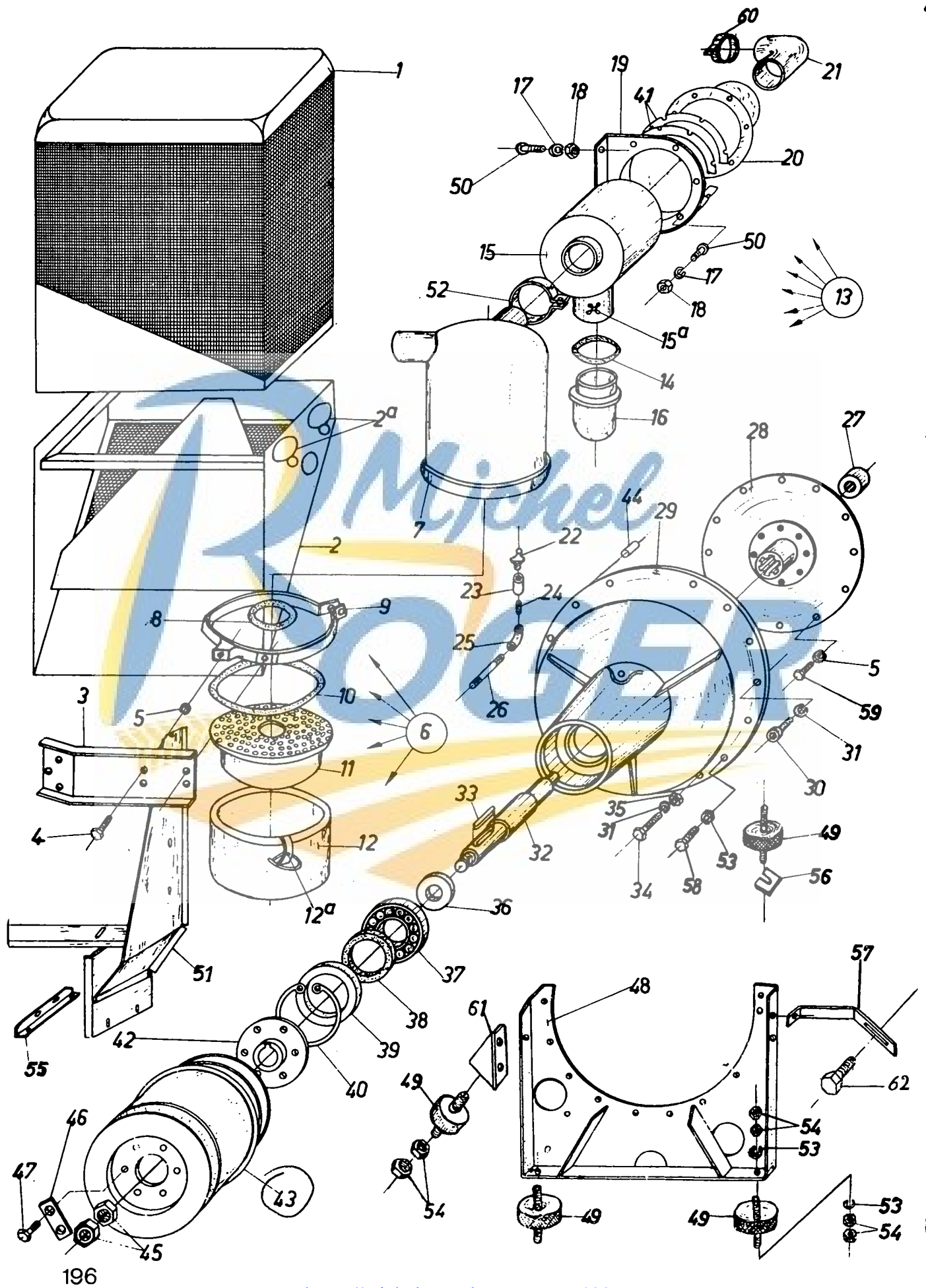
(a) Vanaf machine met maaibord 2,5 m met nummer P260478 en maaibord 3m met nummer P300171 werden heffers HY/CEV25/200C4 gemonteerd.
 A partir de la machine avec tablier 2,5 m avec Nr. P260478 et tablier 3m avec Nr. P300171, les vérins HY/CEV25/200C4 sont montés.
 From combine with header table 8'2" with Nr. P260478 and header table 9'10" with Nr. 300171, the cylinders HY/CEV25/200C4 are mounted.
 Ab Maschine mit plattform wanne 2,5 m mit Nr. 260478 und plattform wanne 3m mit Nr. P300171, Arbeitszylinder HY/CEV25/200C4 sind montiert.



TOEBEHOREN VOOR MOTOREN - ACCESSORIES FOR ENGINES
ACCESSOIRES POUR MOTEURS - ZUBEHÖR FÜR MOTOREN

FORD - DEUTZ 571001 - 885999

Fig.	Order ref.	Old reference	Qty.	Code	Description	N.B.
1	482039	MZ 254013	1	7	Upper part dust screen	
2	482048	MZ 254520	1	7	Lower part dust screen	
2a	180006	MZ 254320.09	3	7	Closing piece	
3	484800	MP 252035	1	7	Support	
4	120103	DIN933-M8x15-8G	14	5	Screw	
	120104	DIN933-M8x20-8G	10	27	Screw	
5	322358	DIN127-A8	14	7	Lockwasher	
6	090044	MP 252000.99	1	3	Air filter complet	incl.fig.7,8,9,10,11,12
	090044	MP 2567000.99	1	22	Air filter complet	incl.fig.7,8,9,10,11,12
7			1	7	Casing	(a)
8	220001	2307133111	1	7	Jointing	
9	150003	3104038901	2	7	Clamp complete	
10	220002	2319033111	1	7	Jointing	
11	450001	3104054103	1	7	Filter element complet	incl.fig.8,10
12	350001	3104012991	1	7	Oiltank	incl.fig.12a
12a	150002	2505455991	3	7	Closing piece	
13	090045	MP 252000.98	1	7	Comp. separator	incl.fig.14,15,15a,16,52
14	220074	2307432101	1	7	Jointing	
15			1	7	Casing	(a) incl.fig.15a
15a	150065	2507055991	2	7	Closing piece	
16	325367	4803612991	1	17	Dust collecting glebe	
17	322357	DIN127-A6	8	7	Lockwasher	
18	100014	DIN934-M6	8	7	Nut	
19	482047	MZ 253917	1	7	Support	
20	482076	MZ 253940	1	7	Connection piece	
21	190080	S123-80.92.92	1	7	Rubber elbow	
22	332038	DIN71412-AM10x1	1	7	Grease fitting	
23	150012	DIN2962-M10x1M2	1	7	Sleeve	
24	160091	S49-40.M10x1	1	7	Grease tube	
25	150010	DIN9952-M10x1A1	1	7	Elbow	
26	160092	S49-82.M10.M10x1	1	7	Grease tube	
27	200190	MZ 453918	1	7	Centerring	Deutz
	200191	MZ 474018	1	5	Centerring	Ford
	200246	MZ 476918	1	27	Centerring	Ford
28	480873	MP 450303	1	7	Drive disc	Deutz
	482401	MZ 474003	1	7	Drive disc	Ford
6	090044	MP 252000.99	1	1	Air filter complet	Ford en Deutz
	090044	MP 252000.99.	1	8	Air filter complet	Deutz
	090083	MP 476100.99.	1	8	Air filter complet	Ford
	090044	MP 256700.99.	1	22	Air filter complet	Ford en Deutz
Code 1 : 571001 - 571999		Code 10 : 612001 - 613999				
3 : 571001 - 622999		22 : 673001 - 885999				
5 : 571001 - 723999		25 : 723001 - 885999				
7 : 571001 - 885999		27 : 794001 - 885999				
8 : 612001 - 612999.		(b)		Bij tractiebrug Clayson		
(a) Niet leverbaar als wisselstuk				For gearbox Clayson		
Not deliverable as spare part				Avec pont Clayson		
Non livrable comme pièce de rechange				Mit Antriebachse Clayson		
Nicht lieferbar als Ersatzteil		(c)		Bij tractiebrug Chenard & Walcker		
				For gearbox Chenard & Walcker		
				Avec pont Chenard & Walcker		
				Mit Antriebachse Chenard & Walcker		



TOEBEHOREN VOOR MOTOREN - ACCESSORIES FOR ENGINES
ACCESSOIRES POUR MOTEURS - ZUBEHÖR FÜR MOTOREN

FORD • DEUTZ 571001 - 885999

Fig.	Order ref.	Old reference	Qty.	Code	Description	N.B.
29	320013	MP 455701	1	5	Flange	Deutz Deutz incl.fig.22,23,24, 25,26
	307965		1	27	Flange	
	320014	MP 455701	1	5	Flange	Ford Ford incl.fig.22,23,24, 25,26
	308080		1	27	Flange	
30	120052	DIN912-M10x25-8G	6	7	Screw	
31	140045	DIN127-A10	12	7	Lockwasher	
32	260013	MP 255708	1	7	Driving shaft	
33	170014	S61-10.8.95	1	7	Key	
34	120074	DIN931-M10x90-8G	6	7	Screw	
35	100016	DIN934-M10	6	7	Nut	
36	140052	MZ 250807	1	7	Thrust ring	
37	210051	SKF 6312	1	7	Ball bearing	
38	220021	DIN6503-75.100.10	1	7	Seal ring	
39	320019	MZ 254004	1	7	Support	
40	370014	DIN472-130.4	1	7	Circlip	
41	484801	MP 252038	2	7	Intermediate piece	
42	280020	MZ 254009	1	7	Hub for pulley	
43	290160	MP 255702	1	1	Pulley	(b)
	290165	MP 257202	1	25	Pulley	
	290137	MP 365790	1	10	Pulley	(c)
44	260037	MZ 474011	2	7	Center pin	
45	100034	DIN936-M30x1,5	2	7	Nut	
46	484369	MZ 251816	3	7	Safety plate	
47	120120	DIN931-M12x30-8G	6	7	Screw	
48	480576	MP 252010	1	7	Support	
49	190030	MP 250241	3	7	Rubber block	
50	120013	DIN86-AM6x15	8	7	Screw	
51	480580	MP 255726	1	7	Support	
52	150001	2207028111	1	7	Clamp	
53	140046	DIN127-A12	4	7	Lockwasher	
54	100018	DIN934-M12	8	7	Nut	
55	480589	MP 252029	1	7	Fixing piece	
56	480590	MP 252031	5	7	Adjusting piece	
57	484810	MP 256728	1	7	Support	
58	120235	DIN933 7/16"x30	14	7	Screw	
59	120103	DIN933-M8x15-8G	6	7	Screw	Deutz Ford
	120129	DIN933-5/16"x20	6	7	Screw	
60	150063	S160-16.350	2	22	Clamp	
61	487501		1	27	Intermediate piece	
62	120134	DIN933-7/16"x20	1	22	Screw	

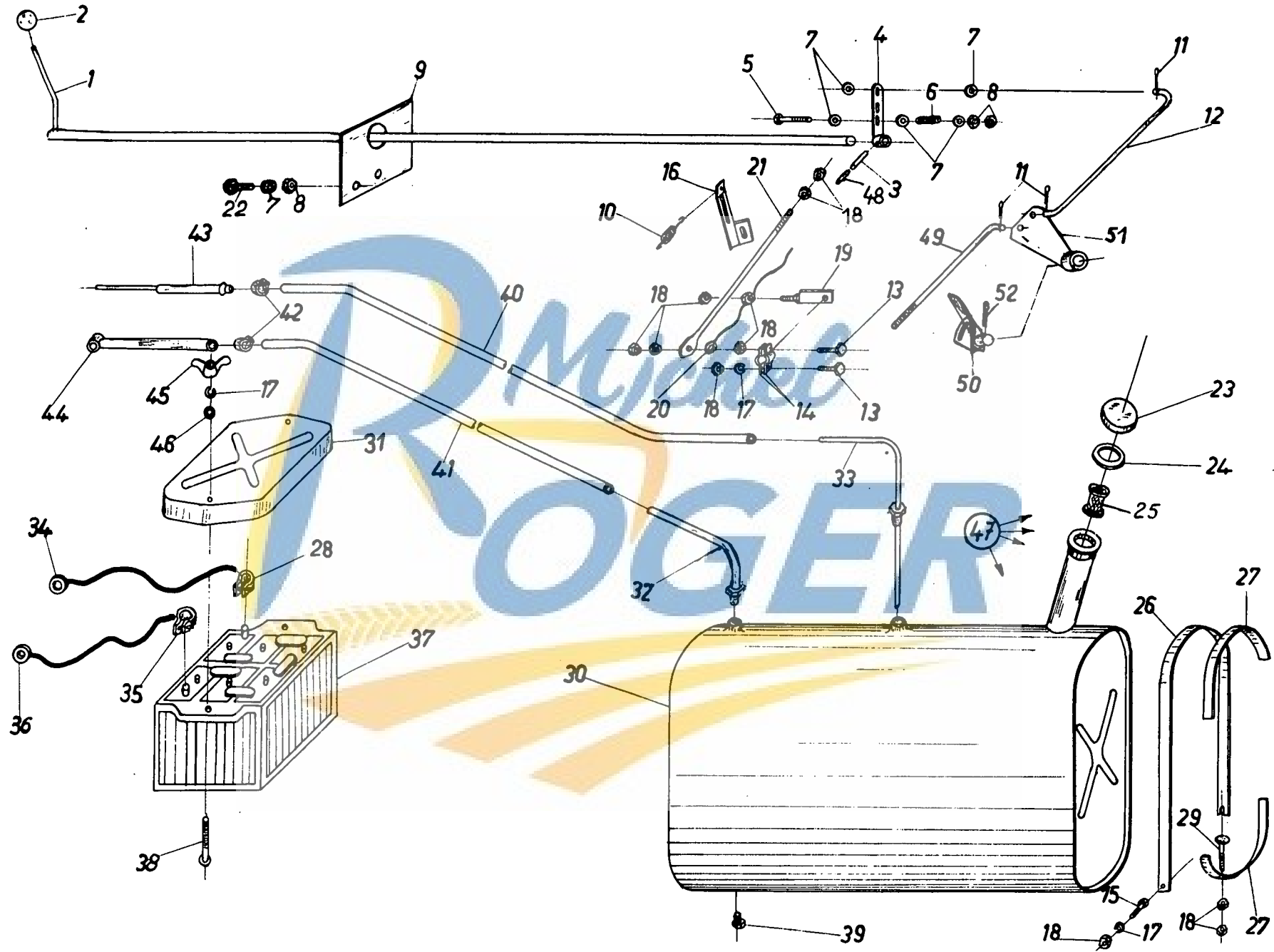
Code 1 : 571001 - 571999
3 : 571001 - 622999
5 : 571001 - 723999
7 : 571001 - 885999

Code 10 : 612001 - 673999
22 : 673001 - 885999
25 : 723001 - 885999
27 : 794001 - 885999

(a) Niet leverbaar als wisselstuk
Not deliverable as spare part
Non livrable comme pièce de rechange
Nicht lieferbar als Ersatzteil

(b) Bij tractiebrug Clayson
For gearbox Clayson
Avec pont Clayson
Mit Antriebachse Clayson

(c) Bij tractiebrug Chenard & Walcker
For gearbox Chenard & Walcker
Avec pont Chenard & Walcker
Mit Antriebachse Chenard & Walcker



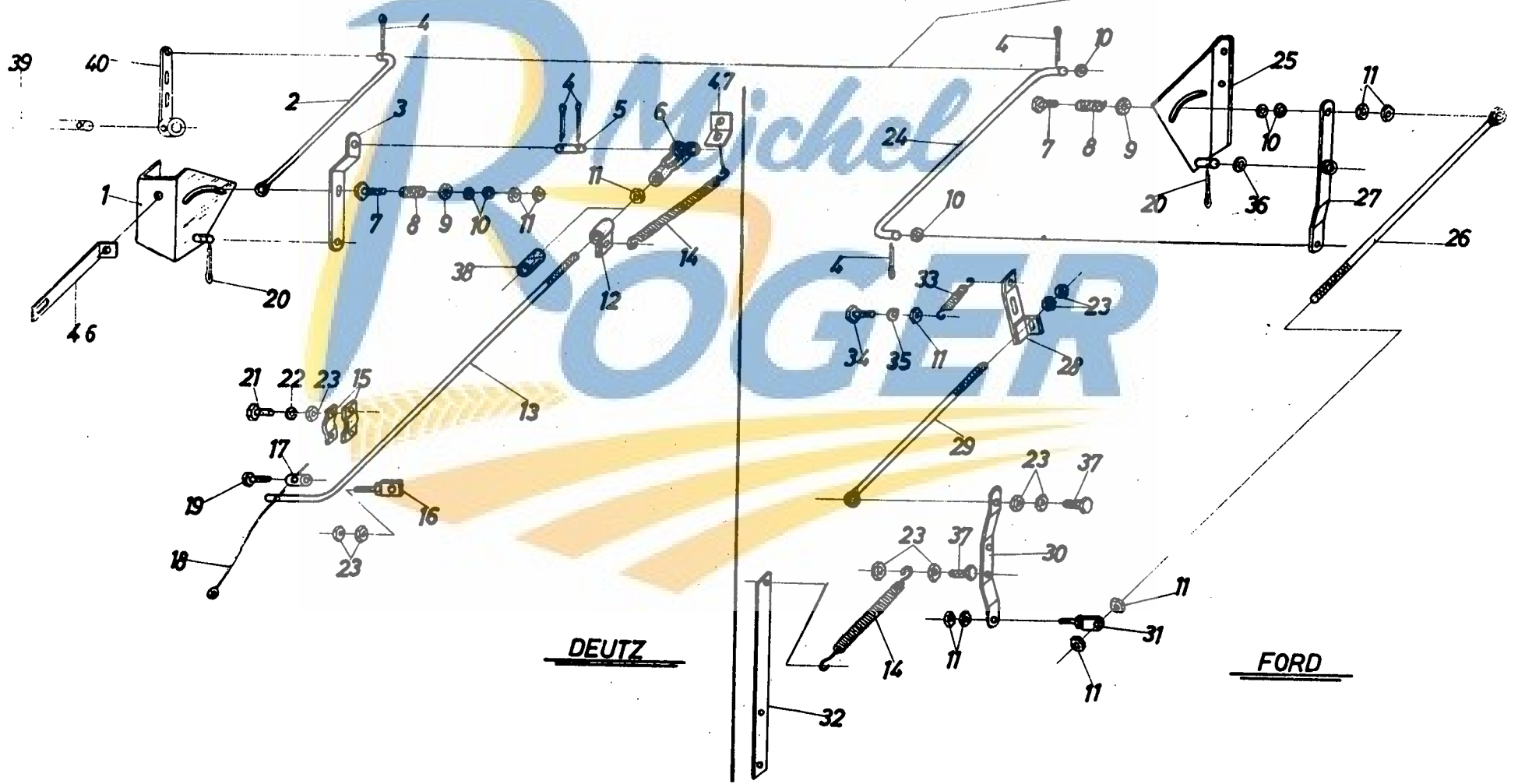
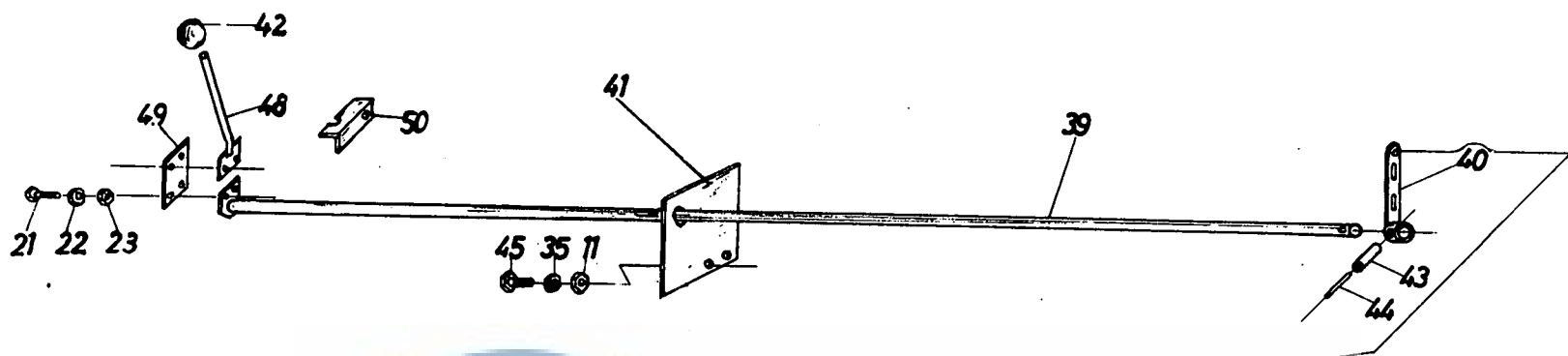
GASREGELING - ADJUSTING OF ACCELERATOR
 REGLAGE D'ACCELERATEUR - GASREGULIERUNG

571001 - 622999

Fig.	Order ref.	Old reference	Qty.	Code	Description	N.B.
1	484772	MP 335701	1	3	Handle with rod	
2	330021	S95-40.8	1	3	Rubber knob	
3	130045	DIN1481-5x25	1	3	Clamping pin	
4	480232	MZ 335508	1	3	Lever	
5	120106	DIN933-M8x40-8G	1	3	Adjusting screw	
6	180015	N50-12.15.3	1	3	Spring	
7	140016	DIN126-9,5	7	3	Washer	
8	100015	DIN934-M8	6	3	Hexagonal nut	
9	480727	MP 335702	1	3	Support	
10	180034	N52-11.44.0,8	1	3	Spring	
11	130003	DIN94-3x20	1	3	Cotter pin	
12	480893	MP 452061	1	1	Rod	Deutz
	480910	MP 472061	1	1	Rod	Ford
	480895	MP 456162	1	9	Rod	Deutz
	480909	MP 476160	1	9	Rod	Ford
13	120100	DIN933-M6x20-8G	1	3	Screw	
14	300004	N3-50.20.1	2	3	Fixing piece	
15	120100	DIN933-M6x20-8G	1	3	Screw	
16	482428	MZ 474881	1	3	Lever	
17	322357	DIN127-A6	5	3	Lockwasher	
18	100014	DIN934-M6	10	3	Nut	
19	482088	MZ 254063	1	3	Fixing piece	Deutz
	482420	MZ 474063	1	3	Fixing piece	Ford
20	040037	MP 452064	1	3	Stop cable	Deutz
21	340034	MP 472064	1	3	Stop cable	Ford
22	120104	DIN933-M8x20	2	3	Screw	
23	350151	MZ 254051	1	3	Plug	
24	220101	MZ 250152	1	3	Seal ring	
25	489156	MZ 253995	1	9	Fuel filter	
26	150040	MP 255754	2	3	Clamp	
27	220034	MP 255765	4	3	Intermediate piece	
28	430007	MZ 254081	1	3	Battery clamp	Negative
29	340043	MZ 254097	2	3	Screw	
30	090053	MP 250650	1	3	Fuel tank	
31	482082	MZ 250158	1	3	Cover	
32	160008	MP 250862	1	3	Reflow pipe	
33	160006	MP 255753	1	3	Suction pipe	
34	430010	MZ 454089	1	3	Battery cable	Deutz
	430012	MZ 474789	1	3	Battery cable	Ford
35	430006	MZ 254080	1	3	Battery clamp	
36	430009	MZ 454088	1	3	Battery cable	Deutz
	430011	MZ 474088	1	3	Battery cable	Ford
37	030157	Tudor 3947	1	3	Battery	12V-120AH
38	120036	DIN603-M6x90	2	3	Screw	
39	150058	S43-3/8" gas	1	3	Plug	
40	160011	MP 255783	1	3	Suction pipe	
41	160036	MP 475782	1	3	Reflow pipe	Ford
	160030	MP 452083	1	3	Reflow pipe	Deutz
42	150064	S165-9.16.8	1	3	Clamp	
43	160027	MP 452033	1	3	Connection suction pipe	Deutz
	160086	MZ 475184	1	3	Connection suction pipe	Ford
44	160027	MP 452033	1	3	Connection reflow pipe	Deutz
	160087	MZ 474085	1	3	Connection reflow pipe	Ford
45	100004	DIN315-M6	2	3	Winged nut	
46	140015	DIN126-7	2	3	Washer	
47	090053	MZ 250600.50	1	3	Fuel tank complete	incl.fig.23,24,25,30,39
48	130042	DIN1481-3x25	1	3	Clamping pin	
49	480894	MP 456161	1	9	Rod	Deutz
	340033	MP 476161	1	9	Rod	Ford
50	480897	MP 456165	1	9	Support piece	Deutz
	480912	MP 476165	1	9	Support piece	Ford
51	480601	MP 256158	1	9	Hinge piece	
52	130008	DIN94-4x30	1	9	Cotter pin	

Code 1 : 571001 - 571999
 3 : 571001 - 622999
 9 : 612999 - 622999

20

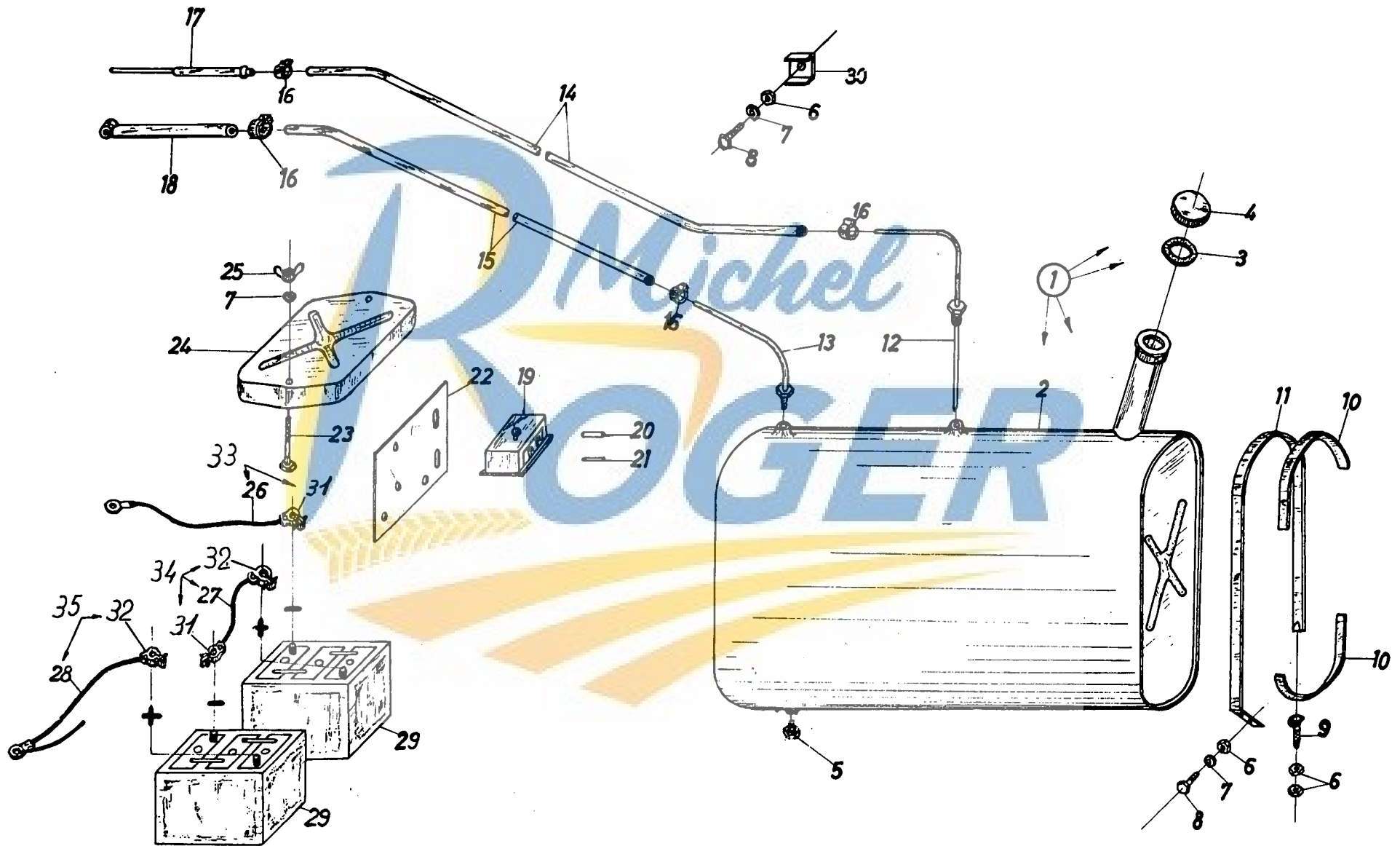


DEUTZ

FORD

Fig.	Order ref.	Old reference	Qty.	Code	Description	N.B.
1	484795	MP 456765	1	20	Support	
	487490		1	27	Support	
2	484791	MP 456762	1	22	Rod	
3	484787	MP 456758	1	22	Lever	
4	130003	DIN94-3x20	3	22	Cotter pin	
5	390015	S112-10.36.28	1	22	Shaft	
6	340088	N110-11.40.2	1	22	Connecting fork	
7	120061	DIN931-M8x60-8G	2	22	Screw	
8	180015	N50-12.15.3	1	22	Spring	
9	140055	MZ 335809	2	22	Washer	
10	140016	DIN126-9,5	6	22	Washer	
11	100015	DIN934-M8	12	22	Nut	
12	484798	MP 456766	1	22	Fixing piece	
13	484789	MP 456761	1	20	Drive rod	
	487487		1	27	Drive rod	
14	180037	N52-17.164.2	1	22	Spring	
15	330014	N3-50.20.1	2	22	Clamp	
16	482088	MZ 254063	1	22	Fixing piece	
17	484361	MZ 456630	1	22	Clamp	
18	040037	MP 452064	1	22	Stop control	
19	120013	DIN86-AM6x15	1	22	Screw	
20	130008	DIN94-4x30	2	22	Cotter pin	
21	120100	DIN933-M6x20-8G	2	22	Screw	
22	322357	DIN127-A6	2	22	Lockwasher	
23	100014	DIN934-M6	8	22	Nut	
24	340090	MP 476760	1	22	Drive rod	
25	484802	MP 476765	1	22	Support	
26	340091	MP 476761	1	22	Rod	
27	484805	MP 476763	1	22	Lever	
28	482428	MZ 474881	1	22	Lever	
29	340089	MP 476764	1	22	Stop control	
30	484804	MP 476762	1	22	Lever	
31	484807	MP 476766	1	22	Fixing piece	
32	484809	MP 476767	1	22	Fixing	
33	180034	N52-11.44.0,8	1	22	Spring	
34	120106	DIN933-M8x40-8G	1	22	Screw	
35	322358	DIN127-A8	3	22	Lockwasher	
36	140018	DIN126-14	1	22	Washer	
37	120101	DIN933-M6x30-8G	2	22	Screw	
38	200279	S101-10.12.50	1	22	Distance bushing	
39	484772	MP 335701	1	20	Connecting rod	
	488614		1	27	Connecting rod	
40	482232	MZ 335508	1	22	Lever	
41	480727	MP 335702	1	22	Support	
42	330021	S95-40.8	1	22	Rubber handle	
43	130045	DIN1481-5x25	1	22	Stud	
44	130042	DIN1481-3x25	1	22	Stud	
45	120104	DIN933-M8x20-8G	2	22	Screw	
46	487489		1	27	Support	
47	487711		1	27	Fixing	
48	488615		1	28	Lever	
49	485978		1	28	Fixing piece	
50	488612		1	28	Adjusting piece	

Code 20 : 673001 - 723999
 22 : 673001 - 885999
 27 : 794001 - 885999
 28 : 885001 - 885999



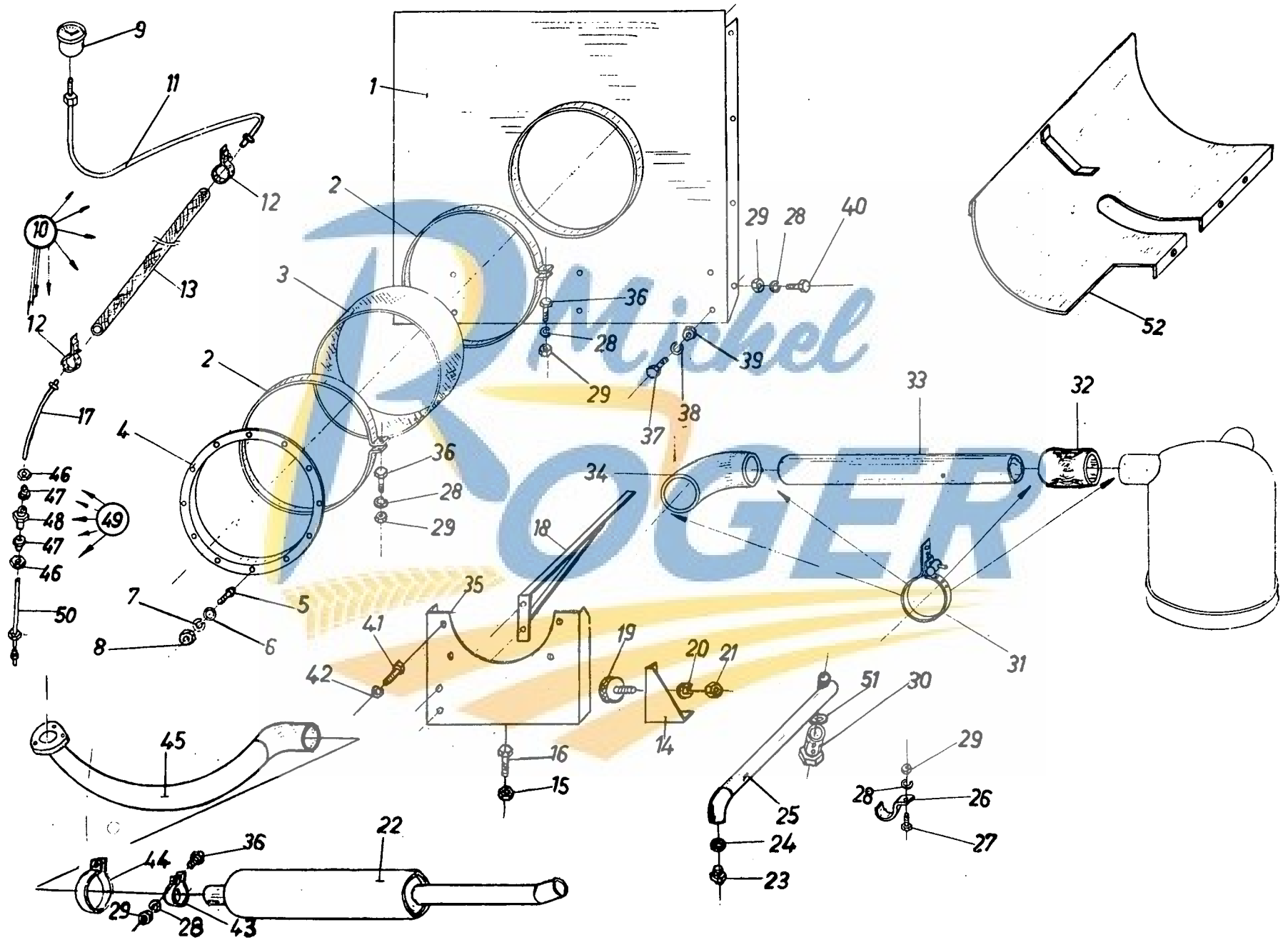
BRANDSTOFTANK - FUEL TANK

RESERVOIR DE COMBUSTIBLE - KRAFTSTOFFTANK (Deutz Ford)

673001 - 885999

Fig.	Order ref.	Old reference	Qty.	Code	Description	N.B.
1	090053	MP 250600.50	1	22	Fuel tank complet	incl.fig.2,3,4,5,
2	090053	MP 250650	1	22	Fuel tank	
3	220101	MZ 250152	1	22	Seal	
4	350151	MZ 254051	1	22	Cover	
5	150058	S43-3/8" Gas	1	22	Plug	
6	100014	DIN934-M6	9	22	Nut	
7	322357	DIN127-A6	7	22	Lockwasher	
8	120099	DIN933-M6x15-8G	2	21	Screw	
	120016	DIN86-AM6x30	2	28	Screw	
9	340043	MZ 254097	2	22	Screw	
10	220034	MP 255765	4	22	Intermediate piece	
11	150040	MP 255754	2	22	Clamp	
12	160006	MP 255753	1	22	Suction pipe	
13	160008	MP 250862	1	22	Reflow pipe	
14	160011	MP 255783	1	21	Suction pipe	
	160011	MP 255783	1	28	Suction pipe	Ford
	160189		1	28	Suction pipe	Deutz
15	160036	MP 475782	1	22	Reflow pipe	Ford
	160030	MP 452083	1	21	Reflow pipe	Deutz
	160188		1	28	Reflow pipe	
16	150064	S165-9.16.8	4	22	Clamp	
17	160027	MP 452033	1	22	Connection	Deutz
	160086	MZ 475184	1	22	Connection	Ford
18	160027	MP 452033	1	22	Connection	Deutz
	160087	MZ 474085	1	22	Connection	Ford
19	470036	Bosch VM/SDA 2/1	1	22	Fuse box	incl.fig.20,21
20	470037	WSG 511/10X	1	22	Fuse	50 Amp.
21	470038	WSG 511L12X	1	22	Fuse	25 Amp.
22	482090	MZ 252877	1	20	Fixing piece	
	487698		1	27	Fixing piece	
23	120036	DIN603-M6x90	2	22	Screw	
24	482082	MZ 250158	1	22	Cover	
25	100004	DIN315-M6	2	22	Winged nut	
26	430010	MZ 454089	1	21	Cable	Deutz
	430012	MZ 474789	1	21	Cable	Ford
27	430023	MZ 254079	1	21	Cable	
28	430009	MZ 454088	1	21	Cable	Deutz
	430011	MZ 474088	1	21	Cable	Ford
29	430025	Tudor 4507	2	22	Battery	
30	330012	N3-30.25.1	2	22	Clamp	
31	430007	MZ 254081	2	21	Clamp	Negatief
32	430006	MZ 254080	2	21	Clamp	Positive
33	030167	MZ 454000.89	1	21	Cable	Deutz incl.fig.26,31
	030154	MZ 474000.89	1	21	Cable	Ford incl.fig.26,31
	030167		1	28	Cable	incl.fig.26,31
34	030160	MZ 254000.79	1	22	Cable	incl.fig.27,31,32
35	030166	MZ 454000.88	1	21	Cable	Deutz incl.fig.28,32
	030153	MZ 474000.88	1	21	Cable	Ford incl.fig.28,32
	030153		1	28	Cable	incl.fig.28,32

Code 20 : 673001 - 723999
 21 : 673001 - 794999
 22 : 673001 - 885999
 27 : 794001 - 885999
 28 : 885001 - 885999



TOEBEHOREN VOOR DEUTZ MOTOR - ACCESSORIES FOR DEUTZ ENGINE
 ACCESSOIRES POUR MOTEUR DEUTZ - ZUBEHÖR FÜR DEUTZ MOTOR

571001 - 723999

Fig.	Order ref.	Old reference	Qty.	Code	Description	N.B.
1	480876	MP 452022	1	5	Fixing piece	
2	150053	N4-260.20.1	2	5	Clamp	
3	190032	MP 452071	1	5	Canvas	
4	480892	MP 452060	1	5	Ring	
5	120010	DIN86-AM5x15	12	5	Screw	
6	140015	DIN126-6,4	12	5	Washer	
7	322356	DIN127-A5	12	5	Lockwasher	
8	100013	DIN934-M5	12	5	Nut	
9	305177	MZ 254099	1	5	Oil control	
10	030432	MP 455700.69	1	3	Oil pressure pipe	incl.fig.11,12,13,17
		MP 456700.69	1	20	Oil pressure pipe	incl.fig.11,12,13,17,49,50
11	160042	MZ 255172	1	20	Connection	
	030433	MP 455770	1	3	Connection	
12	150064	S165-9.16.8	2	5	CLAMP	
13	160010	MP 255768	1	5	Oil pipe	
14	480592	MP 252036	1	5	Support	
15	100018	DIN934-M12	1	5	Nut	
16	120122	DIN931-M12x50-8G	1	5	Screw	
17	160042	MZ 255172	1	3	Connecting tube	
		MP 456772	1	20	Oil pressure pipe	
18	480885	MP 452037	1	5	Support	
19	190029	MP 252027	1	5	Rubber block	
20	140045	DIN127-A10	1	5	Lockwasher	
21	100016	DIN934-M10	1	5	Nut	
22	484322	MZ 253923	1	5	Silencer	
23	150059	S59-12.1/2" Gas	1	5	Plug	
24	220024	DIN7603.C22x27	1	3	Jointing	
	220024	DIN7603.A20x24	1	20	Jointing	
25	160026	MP 452025	1	5	Oil drain pipe	
26	330010	N3-21-20-1	2	5	Clamp	
27	120013	DIN86-AM6x15	2	5	Screw	
28	322357	DIN127-A6	15	5	Lockwasher	
29	100014	DIN934-M6	15	5	Nut	
30	120190	MP 452028	1	5	Connecting	
31	150062	S160-16.260	4	5	Clamp	
32	190073	S122-70.80.100	1	3	Rubber pipe	
	190088	S123-70.38.105	1	20	Rubber pipe	
33	480891	MP 452059	1	5	Suction pipe	
34	190079	S123-70.120.120	1	5	Rubber elbow	
35	484785	MP 452042	1	5	Support	
36	120101	DIN933-M6x30-8G	3	5	Screw	
37	120103	DIN933-M8x15-8G	6	5	Screw	
38	322358	DIN127-A8	6	5	Lockwasher	
39	100015	DIN934-M8	6	5	Nut	
40	120099	DIN933-M6x15	11	3	Screw	
	120100	DIN933-M6x20-8G	11	20	Screw	
41	120087	DIN931-M14x100-10K	4	5	Screw	
42	140047	DIN127-A14	4	5	Lockwasher	
43	150114	N4-62.20.1	1	5	Clamp	
44	150052	N4-122.20.1	1	5	Clamp	
45	480881	MP 452032	1	3	Exhaust pipe	
	480881	MP 456132	1	20	Exhaust pipe	
46	100041	DIN3870-AL6	2	20	Nipple	
47	150013	DIN3861-L6	2	20	Cone	
48	150110	DIN3902-L2	2	20	Connecting piece	
49	150083	DIN2353 st.Gt.El.b.	1	20	Connecting	
50	030224	MP 456769	1	20	Connecting pipe	incl.fig.47,48
51	220053	DIN7603-A30x36	2	20	Jointing	
52	360122	Koper MP 452019	1	20	Protecting plate	

Code 3 : 571001 - 622999
 5 : 571001 - 723999
 20 : 673001 - 723999

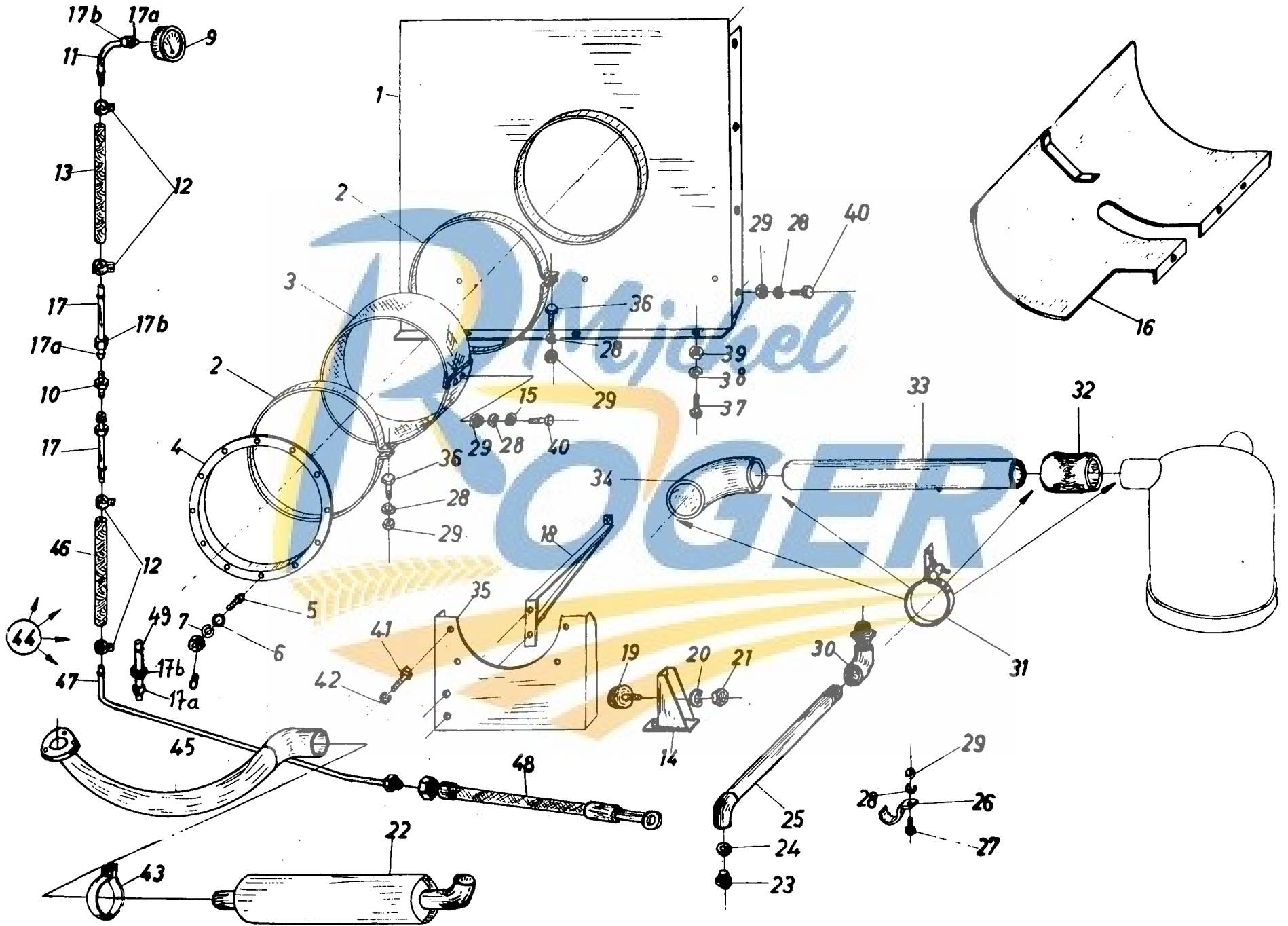


Fig.	Order ref.	Old reference	Qty.	Code	Description	N.B.
1	480876	MP 452022	1	27	Fixing piece	
2	150053	N4-260.20.1	2	27	Clamp	
3	030232		1	27	Canvas	
4	480892	MP 452060	1	27	Ring	
5	120011	DIN86-AM5x20	6	27	Screw	
6	140182	DIN440-R5,8	6	27	Washer	
7	322356	DIN127-A5	6	27	Lockwasher	
8	100013	DIN934-M5	6	27	Nut	
9	450012	MZ 254099	1	27	Oil control	
10	150110	DIN3902-L6	1	27	Coupling	
11	160042	MZ 255172	1	27	CONNECTION	
12	150064	S165-9.16.8	4	27	Clamp	
13	160010	MP 255768	1	27	Oil pressure pipe	
14	487505		1	27	Intermediate piece	
15	140015	DIN126-7	2	27	Washer	
16	360122	MP 452019	1	27	Protecting plate	
17	030168	MZ 257092	2	27	Connection	
17a	150013	DIN3861-L6	4	27	Cone	
17b	100041	DIN3870-AL6	4	27	Nut	
18	487607		1	27	Fixing exhaust	
19	190029	MP 252027	1	27	Rubber block	
20	140045	DIN127-A10	1	27	Lockwasher	
21	100016	DIN934-M10	1	27	Nut	
22	484322	MZ 253923	1	27	Silencer	
23	150059	S59-12 1/2" Gas	1	27	Plug	
24	220024	DIN7603-C20x24	1	27	Seal ring	
25	160157		1	27	Oil drain	
26	330010	N3-21.20.1	2	27	Clamp	
27	120013	DIN86-AM6x15	2	27	Screw	
28	322357	DIN127-A6	2	27	Lockwasher	
29	100014	DIN934-M6	2	27	Nut	
30	150047	MZ 454028	1	27	Connection	
31	150062	S160-16.260	4	27	Clamp	
32	190088	S123-70.38.105	1	27	Rubber pipe	
33	480891	MP 452059	1	27	Suction pipe	
34	190079	S123-70.120.120	1	27	Rubber elbow	
35	487605		1	27	Support	

Code 27 : 794001 - 885999

- (a) Enkel voor volgende machines
 Only for following machines
 Uniquement pour les machines suivantes
 Nur für folgende Maschinen

Nr. 794004 - 794005 - 794006 - 794007 - 794008 - 794011 - 794013 - 794015 - 794016 - 794017 - 794018 -
 794047 - 794048 - 794053 - 794054 - 794078 - 794079 - 794084 - 794101 - 794214 - 794318

- (b) Niet voor volgende machines
 Not for following machines
 Ne pas pour les machines suivantes
 Nicht für folgende Maschinen

Nr. 794004 - 794005 - 794007 - 794008 - 794011 - 794013 - 794015 - 794016 - 794017 - 794018 - 794047 -
 794048 - 794053 - 794054 - 794078 - 794079 - 794084 - 794101 - 794214 - 794318 794006

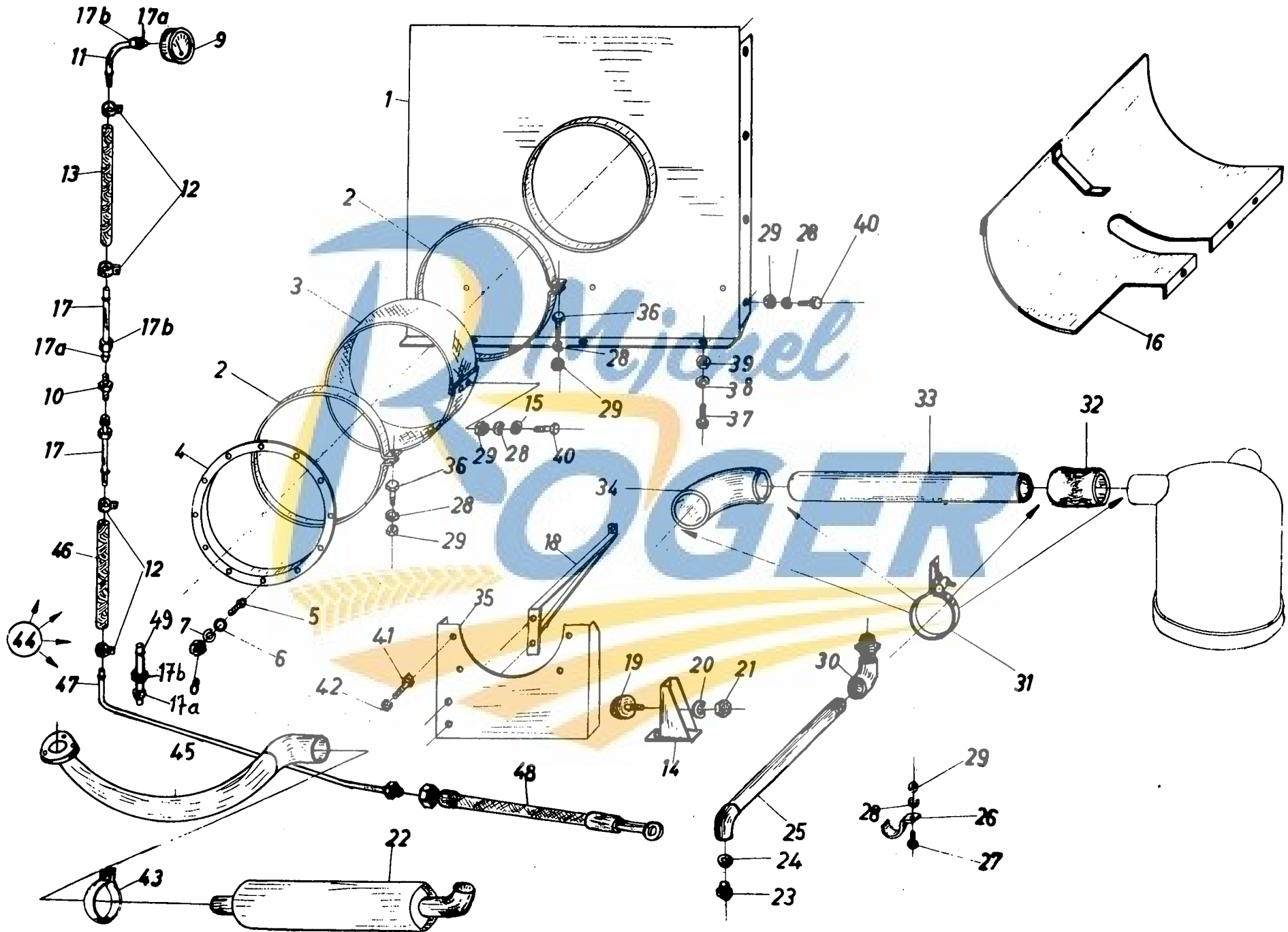
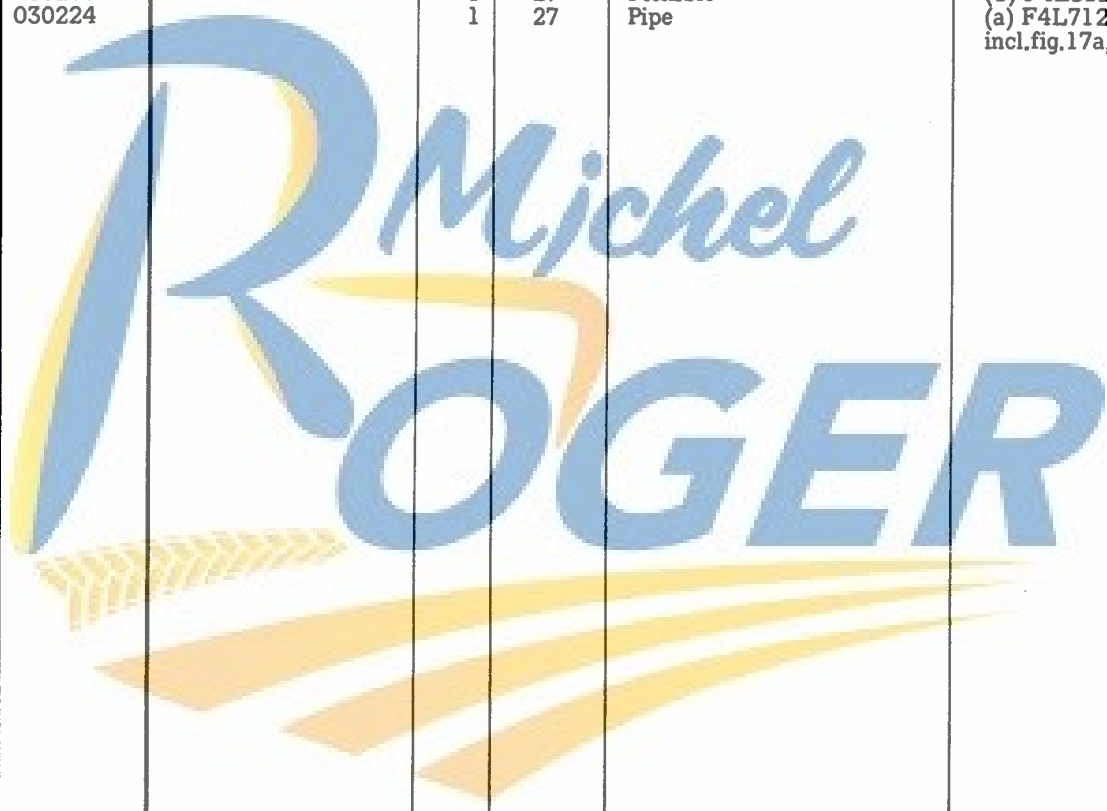


Fig.	Order ref.	Old reference	Qty.	Code	Description	N.B.
36	120101	DIN933-M6x30-8G	5	27	Screw	
37	120119	DIN933-M12x20-8G	3	27	Screw	
38	140046	DIN127-A12	3	27	Lockwasher	
39	100018	DIN934-M12	3	27	Nut	
40	120100	DIN933-M6x20-8G	12	27	Screw	
41	120087	DIN931-M14x100-10K	4	27	Screw	
42	140047	DIN127-A14	4	27	Lockwasher	
43	150052	N4-122.20.1	1	27	Clamp	
44	030221		1	27	Pipe compl.	(a) F4L712
	030281		1	27	Pipe compl.	(b) F4L812
45	480881	MP 456132	1	27	Exhaust pipe	
46	160159		1	27	Oil pipe	(a) F4L712
	160184		1	27	Oil pipe	(b) F4L812
47	160190		1	27	Oil pipe	(b) F4L812
48	160200		1	27	Flexible	(b) F4L812
49	030224		1	27	Pipe	(a) F4L712 incl.fig.17a,17b



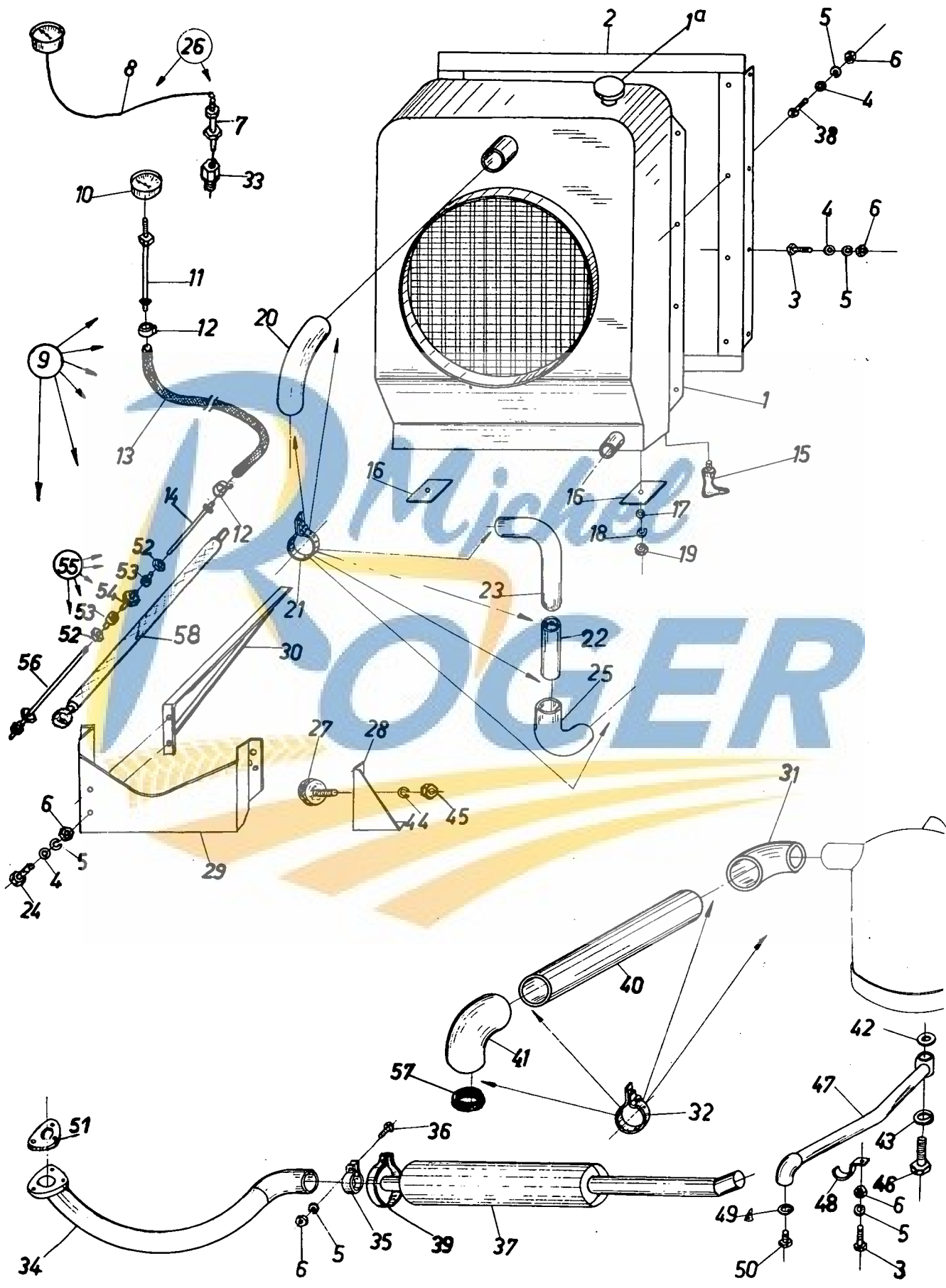
Code 27 : 794001 - 885999

- (a) Enkel voor volgende machines
 Only for following machines
 Uniquement pour les machines suivantes
 Nur für folgende Maschinen

Nr. 794004 - 794005 - 794006 - 794007 - 794008 - 794011 - 794013 - 794015 - 794016 - 794017 - 794018 -
 794047 - 794048 - 794053 - 794054 - 794078 - 794079 - 794084 - 794101 - 794214 - 794318

- (b) Niet voor volgende machines
 Not for following machines
 Ne pas pour les machines suivantes
 Nicht für folgende Maschinen

Nr. 794004 - 794005 - 794007 - 794008 - 794011 - 794013 - 794015 - 794016 - 794017 - 794018 - 794047 -
 794048 - 794053 - 794054 - 794078 - 794079 - 794084 - 794101 - 794214 - 794318 794006



TOEBEHOREN VOOR FORD MOTOR
 ACCESORIES FOR FORD ENGINE
 ACCESSOIRES POUR MOTEUR FORD
 ZUBEHÖR FÜR FORDMOTOR

592E - 4 cyl.

571001 - 723999

Fig.	Order ref.	Old reference	Qty.	Code	Description	N.B.
1	306511	MP 472043	1	5	Radiator	
1a	307637	MZ 474043.01	1	5	Plug	
2	482403	MZ 474522	1	5	Fixing piece	
3	120099	DIN933-M6x15-8G	4	5	Screw	
4	140015	DIN126-7	15	5	Lockwasher	
5	322357	DIN127-A6	15	5	Lockwasher	
6	100014	DIN934-M6	16	5	Nut	
7	450010	MZ 254094.02	1	5	Element	
8	305175	MZ 254094.01	1	5	Temp. contr.	
9	300984	MP 475700.69	1	3	Pipe compl.	incl.fig.11,12,13,14
	030223	MP 476700.69	1	20	Pipe compl.	incl.fig.11,12,13,14,55,56
10	305177	MZ 254099	1	5	Oil control	
11	160042	MZ 255172	1	5	Connecting	
12	150064	S165-9.16.8	2	5	Clamp	
13	160010	MP 255768	1	5	Oil pipe	
14	030168		1	20	Oil pipe	
15	350187	MZ 250.170	1	5	Drain cock	
16	482411	MZ 474034	2	5	Intermediate piece	
17	140018	DIN126-14	2	5	Washer	
18	140046	DIN127-A12	2	5	Lockwasher	
19	100018	DIN934-M12	2	5	Nut	
20	301479	S123-45.140.140	1	1	Rubber elbow	
	190077	S123-45.140.180	1	11	Rubber elbow	
21	320451	S160-16.170	6	5	Clamp	
22	200156	S101-39,5.44,5.60	1	5	Connecting pipe	
23	190075	S123-42.150.220	1	5	Rubber elbow	
24	120100	DIN933-M6x20-8G	2	5	Screw	
25	190076	S123-45.70.100	1	5	Rubber elbow	
26	030213	MZ 254000.94	1	5	Temp. contr. compl.	incl.fig.7,8
27	190029	MP 252027	2	5	Rubber bock	
28	480592	MP 252036	1	5	Support piece	
29	480915	MP 472075	1	5	Support	
30	480902	MP 472037	1	5	Fixing exhaust	
31	190078	S123-70.96.142	1	1	Rubber elbow	
	190075	S122-70.80.100	1	11	Rubber elbow	
32	150062	S160-16.260	4	5	Clamp	
33	150084	MP 472080	1	5	Junction	
34	160032	MP 472032	1	5	Exhaust pipe	
35	150114	N4-62.20.1	1	5	Clamp	
36	120101	DIN933-M6x30-8G	1	5	Screw	
37	484322	MZ 253923	1	5	Silencer	
38	120013	DIN86-AM6x15	12	5	Screw	
39	150052	N4-122.20.1	1	5	Clamp	
40	488949	MP 472059	1	1	Suction pipe	
	480906	MP 476159	1	11	Suction pipe	
41	190079	S123-70.120.120	1	5	Rubber elbow	
42	220025	DIN7603-C24x30	1	3	Seal ring	
	220051	DIN7603-22x27	1	20	Seal ring	
43	220024	DIN7603-20.24.2	1	3	Seal ring	
	220025	DIN7603-24x30	1	20	Seal ring	
44	140045	DIN127-A10	2	5	Lockwasher	
45	100016	DIN934-M10	2	5	Nut	
46	120152	MZ 474028	1	5	Screw	
47	160031	MP 475725	1	5	Oil drain pipe	
48	330010	N3-21.20.1	1	5	Fixing piece	
49	220051	DIN7603C22x27	1	3	Seal ring	
	220024	DIN7603-20x24	1	20	Seal ring	
50	150059	S59-12 1/2" Gas	1	5	Plug	
51	220035	MP 475730	1	11	Jointing	
52	100041	DIN3870-AL6	2	20	Coupling nut	
53	150013	DIN3861-L6	2	20	Cone	
54	150110	DIN3902-L6	2	20	Connecting	
55	150083	DIN2353.St.Gt.EL6	1	20	Connecting	incl.fig.52,53,54
56	160108	MP 476769	1	20	Connection	
57	190089	S122-55.65.10	1	20	Ring	
58	160108	MP 475769	1	3	Oil pipe	

Code 1 : 571001 - 571999
 3 : 571001 - 622999
 5 : 571001 - 723999
 11 : 612001 - 723999

Co de 20 : 673001 - 723999



TOEBEHOREN VOOR FORD MOTOR
ACCESSORIES FOR FORD ENGINE
ACCESSOIRES POUR MOTEUR FORD
ZUBEHÖR FÜR FORD MOTOR

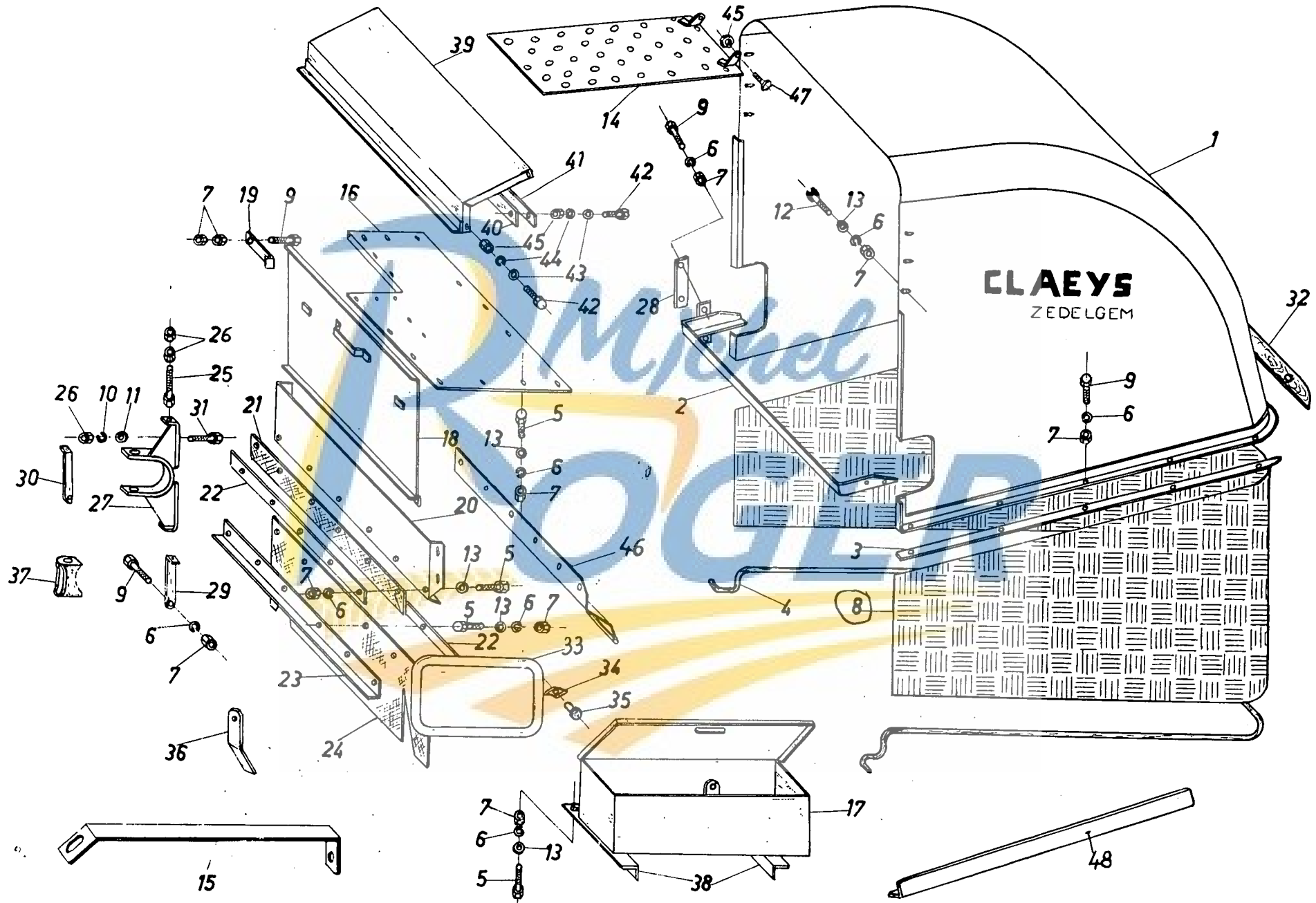
090014 (592E - 4 cyl)

794001 - 885999

Fig.	Order ref.	Old reference	Qty.	Code	Description	N.B.
1	306511	MP 472043	1	27	Radiator	
1a	307637	MZ 474043.01	1	27	Plug	
2	482403	MZ 474522	1	27	Fixing	
3	120099	DIN933-M6x15-8G	4	27	Screw	
4	140015	DIN126-7	15	27	Washer	
5	322357	DIN127-A6	15	27	Lockwasher	
6	100014	DIN934-M6	15	27	Nut	
7	305177	MZ 254099	1	27	Oil control	
8	160042	MZ 255172	1	27	Connection	
8a	100041	DIN3870-AL6	3	27	Nut	
8b	150013	DIN3861-L6	3	27	Cone	
9	150064	S165-9/16/8	4	27	Clamp	
10	160010		1	27	Oil pipe	
11	030168	MZ 257092	2	27	Connection	
12	150110	DIN3902-L6	1	27	Coupling piece	
13	160159		1	27	Flexible	
14	160108	MP 476769	1	27	Connecting	
15	350187	MZ 250170	1	27	Drain	
16	482411	MZ 474034	2	27	Intermediate piece	
17	140018	DIN126-14	2	27	Washer	
18	140046	DIN127-A12	2	27	Lockwasher	
19	100018	DIN934-M12	2	27	Nut	
20	190077	DIN123-45.140.180	1	27	Rubber elbow	
21	320451	S160-16.170	6	27	Clamp	
22	200156	S101-39,5.44,5.60	1	27	Connecting	
23	190075	S123-42.150.220	1	27	Rubber elbow	
24	120100	DIN933-M6x20-8G	2	27	Screw	
25	190076	S123-45.70.100	1	27	Rubber elbow	
26	120013	DIN86-AM6x15	12	27	Screw	
27	190029	MP 252027	1	27	Rubber block	
28	487505		1	27	Support	
29	487603		1	27	Support	
30	487601		1	27	Fixing	
31	190073	S123-70.80.100	1	27	Connecting	
32	150062	S160.16.260	4	27	Clamp	
33	190089	S122-55.65.10	1	27	Ring	
34	160032	MP 472032	1	27	Exhaust pipe	
35	220035	MP 475730	1	27	Seal	
36	150051	N4-60.20.1	1	27	Clamp	
37	484322	MZ 253923	1	27	Silencer	
38	120101	DIN933-M6x30-8G	1	27	Screw	
39	150052	N4-122.20.1	1	27	Clamp	
40	480906	MP 476159	1	27	Rubber elbow	
41	190059	S123-70.120.120	1	27	Rubber elbow	
42	220022	DIN7603-22.27.2	1	26	Seal ring	
	220122		1	28	Seal ring	
43	220025	DIN7603-24.20.2,5	1	27	Seal ring	
44	100016	DIN934-M10	2	27	Nut	
45	140045	DIN127-A10	2	27	Lockwasher	
46	120152	MZ 474028	1	27	Plug	(a)
47	160031	MP 475725	1	27	Oil drain pipe	
48	330010	N3-21.20.1	1	27	Clamp	
49	220024	DIN7603-20.24.2	1	27	Seal ring	
50	150059	S59-12 1/2" Gas	1	27	Plug	
51	305175	MZ 254094.01	1	27	Temp. control	12 V
52	450010	MZ 254094.02	1	27	Element	
53	150084	MP 472080	1	27	Junction	
54	487598	MP 477220	1	27	Support	
55	030223		1	27	Oil pipe compl.	incl.fig.8,9,10,11,12,13,14

Code : 26 : 794001 - 794999
27 : 794001 - 885999
28 : 885001 - 885999

(a) Enkele motoren werden uitgerust met olieaflaat plug 1/2" Nr. 120236
Some engines have been equipped with oil drain plug 1/2" Nr. 120236
Quelques moteurs ont été fabriqué avec bouchon de vidance d'huile Nr. 120236
Einige Motoren wurden ausgerüstet mit Ölblasstopfen 1/2" Nr. 120236

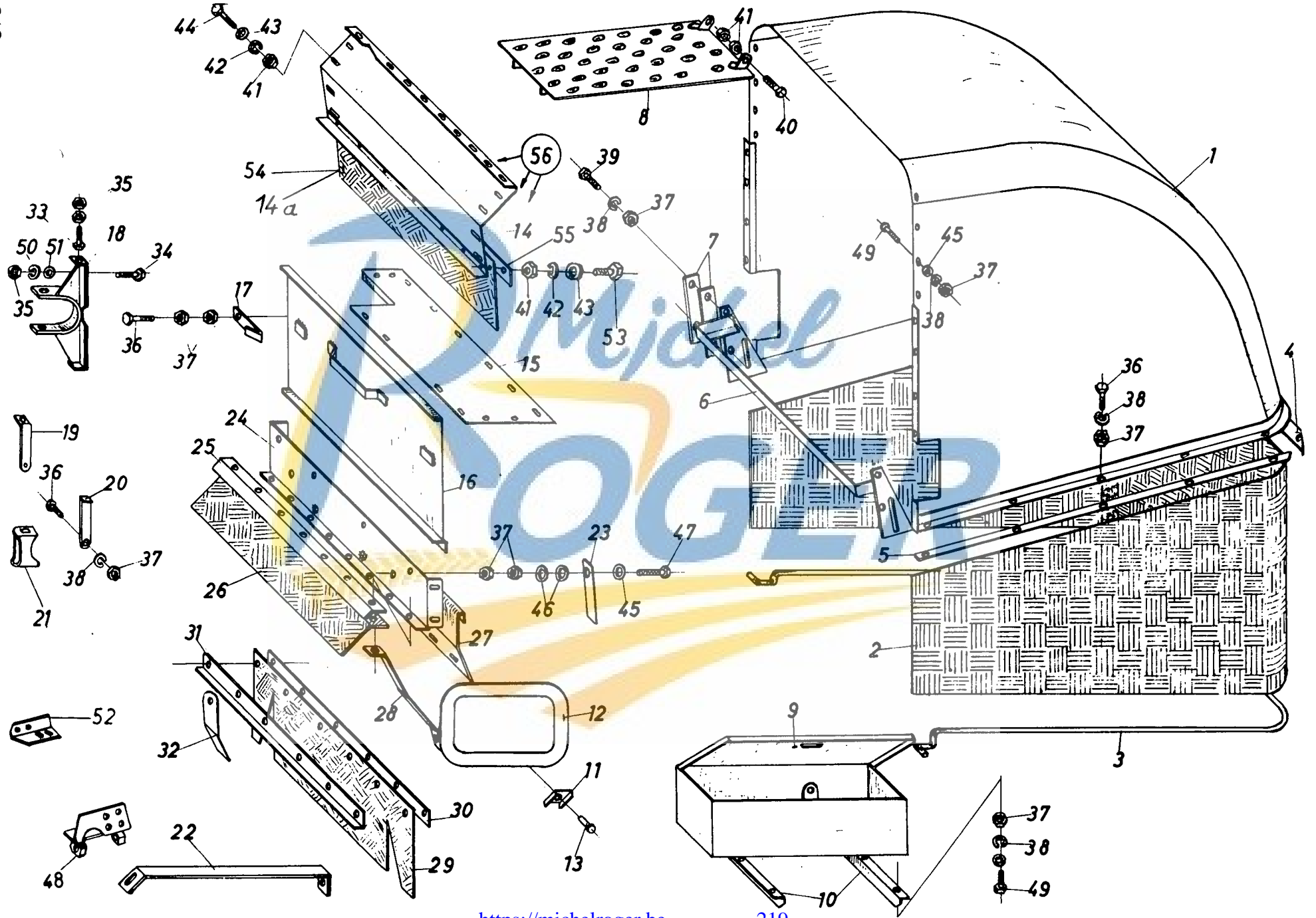


RAAMDELEN - STROKAP - FRAME ATTACHING PARTS - HOOD
 FIXATION DU CADRE - HOTTE - ZUBEHÖR AM RAHMEN - HAUBE

571001 - 723999

Fig.	Order ref.	Old reference	Qty.	Code	Description	N.B.
1	484696	MP 122020	1	5	Cap	
2	481980	MZ 124760	1	5	Support	
3	480502	MP 122028	2	5	Slat	
4	480501	MP 122026	1	5	Rod	
5	120104	DIN933-M8x20	31	5	Screw	
6	322358	DIN127-A8	79	5	Lockwasher	
7	100015	DIN934-M8	86	5	Nut	
8	190018	MP 122025 -190028	1	5	Canvas	
9	120105	DIN933-M8x30	20	5	Screw	
10	140046	DIN127-A12	4	5	Lockwasher	
11	140018	DIN126-14	4	5	Washer	
12	120019	DIN86-AM8x20	19	5	Screw	
13	140016	DIN126-9,5	66	5	Washer	
14	310099	MZ 123918	1	5	Cover	
15	484699	MP 126136	1	20	Support	
16	481138	MP 755741	1	3	Cover	
	485374	MP 826724	1	20	Cover	
17	481970	MZ 124040	1	11	Tool box	
18	480481	MP 122014	1	5	Plate	
19	481942	MZ 124013	2	5	Clip	
20	480478	MP 122011	1	5	Plate	
21	190043	MZ 123922	1	5	Rubber jointing	
22	481960	MZ 123921	2	5	Slat	
23	480492	MP 122019	1	5	Angle steel	
24	190045	MZ 123929	1	5	Jointing	
25	120124	DIN931-M12x90	1	5	Screw	
26	100018	DIN934-M12	7	5	Nut	
27	485474	MZ 123910	1	5	Support	Right-hand
28	481983	MZ 124761	1	5	Plate	
29	481978	MZ 120155	1	5	Locking	Left-hand
30	481979	MZ 120156	1	5	Locking	Right-hand
31	120121	DIN933-M12x40	4	5	Screw	
32	481963	MZ 123927	1	5	Slat	
33	310003	MP 125750	2	5	Cover	
34	330002	N1-50-1	6	5	Lock	
35	130024	DIN660-5x8	6	5	Rivet	
36	481965	MZ 124030	2	5	Jointing	
37	481969	MZ 124035	2	5	Fixing	
38	480506	MP 126139	2	11	Support	
39	480507	MP 122062	1	1	Plate	
	484700	MP 126162	1	11	Plate	
40	190046	MZ 124763	1	5	Jointing	
41	484285	MZ 124764	1	5	Slat	
42	120100	DIN933-M6x20	15	5	Screw	
43	140015	DIN126-7	15	5	Washer	
44	322357	DIN127-A6	17	5	Lockwasher	
45	100014	DIN934-M6	17	5	Nut	
46	480479	MP 125713	1	9	Plate	
	484695	MP 126713	1	20	Plate	
47	120100	DIN933-M6x20	2	20	Screw	
	130062	S81-7x18	2	3	Rivet	
48	480485	MP 125715	1	1	Support	

Code 1 : 571001 - 571999
 3 : 571001 - 622999
 5 : 571001 - 723999
 9 : 612001 - 622999
 11 : 612001 - 723999
 20 : 673001 - 723999

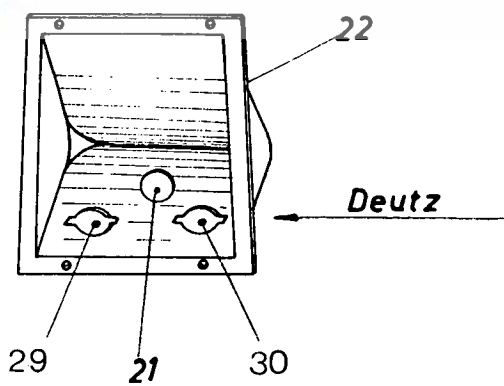
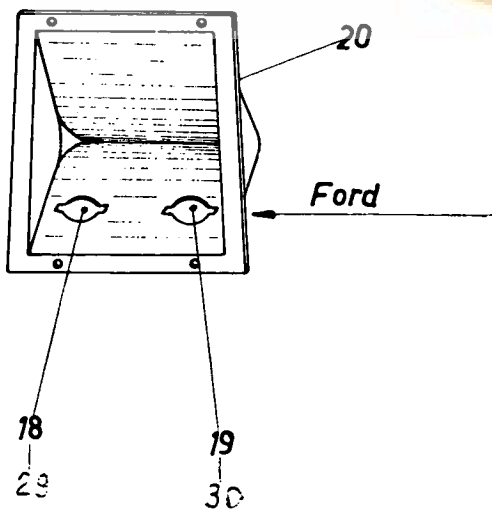
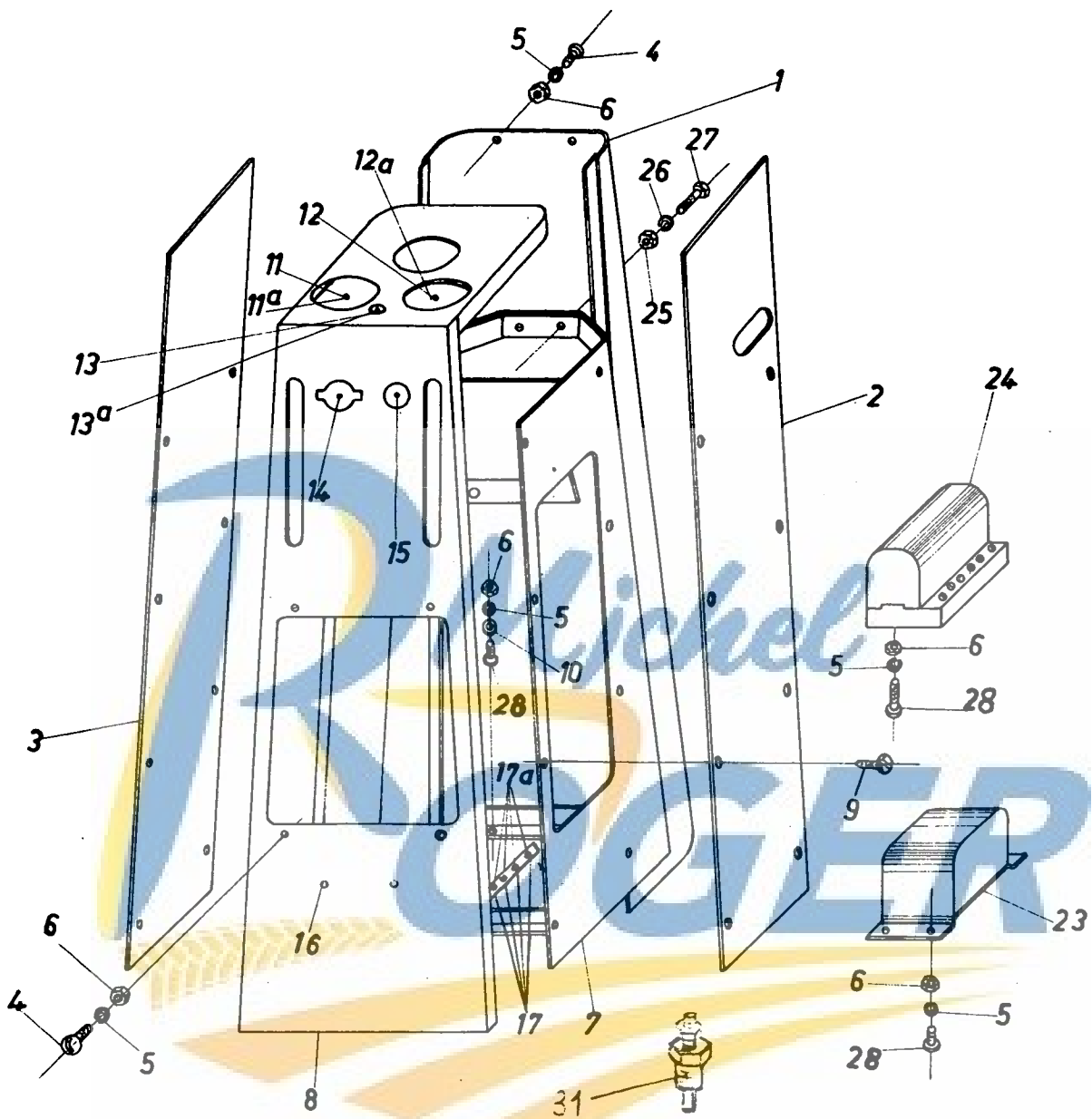


RAAMDELEN - STROKAP - FRAME ATTACHING PARTS - HOOD
 FIXATION DU CADRE - HOTTE - ZUBEHÖR AM RAHMEN - HAUBE

794001 - 885999

Fig.	Order ref.	Old reference	Qty	Code	Description	N.B.
1	484696	MP 122020	1	27	Cap	
2	190028	MP 122025	1	27	Canvas	
3	480501	MP 122026	1	27	Rod	
4	481963	MZ 123927	1	27	Slat	
5	480502	MP 122028	2	27	Slat	
6	481980	MZ 124760	1	27	Support	
7	481983	MZ 124761	2	27	Plate	
8	310099	MZ 123918	1	27	Cover	
9	481970	MZ 124040	1	27	Tool box	
10	480506	MP 126139	2	27	Support	
11	330002	N1-50-1	6	27	Locking	
12	310003	MP 125750	2	27	Cover	
13	130024	DIN660-5x8	6	27	Rivet	
14	487285		1	26	Plate	incl.fig.14a
	488689		1	28	Plate	
14a	487285		1	26	Canvas	
15	360178		1	27	Cover	
16	480481	MP 122014	1	27	Plate	
17	481942	MZ 124013	2	27	Locking	
18	485474	MZ 123910	1	27	Support	Right-hand
19	481979	MZ 120156	1	27	Locking	Right-hand
20	481978	MZ 120155	1	27	Locking	Left-hand
21	481969	MZ 124035	2	27	Support	
22	484699	MP 126136	1	27	Reinforcement	
23	482346		3	27	Lever	
24	360175		1	27	Plate	
25	484306		1	27	Slat	
26	190122		1	27	Canvas	
27	487770		1	27	Plate	
28	487778		1	27	Support	Left-hand
	487779		1	27	Support	Right-hand
29	190045	MZ 123929	1	27	Joint	
30	481960	MZ 123921	1	27	Plate	
31	480492	MP 122019	1	27	Angle steel	
32	481965	MZ 124030	2	27	Plate	
33	120124	DIN933-M12x90	1	27	Screw	
34	120121	DIN933-M12x40-8G	4	27	Screw	
35	100018	DIN934-M12	7	27	Nut	
36	120105	DIN933-M8x30-8G	28	27	Screw	
37	100015	DIN934-M8	83	27	Nut	
38	322358	DIN127-A8	73	27	Lockwasher	
39	120105	DIN933-M8x30	10	27	Screw	
40	120100	DIN933-M6x20	2	27	Screw	
41	100014	DIN934-M6	14	27	Nut	
42	322357	DIN127-A6	10	27	Lockwasher	
43	140015	DIN126-7	16	27	Washer	
44	120099	DIN933-M6x15	16	27	Screw	
45	140016	DIN126-9,5	10	27	Washer	
46	140041	DIN440-R9,5	9	27	Washer	
47	120106	DIN933-M8x40	3	27	Screw	
48	487356	MP 127216	1	27	Support	Left-hand
49	120104	DIN933-M8x20	26	27	Screw	
50	140046	DIN127-A12	4	27	Lockwasher	
51	140018	DIN122017	4	27	Washer	
52	480491	MP 122017	1	27	Support	Right-hand
53	120101	DIN933-M6x30	7	28	Screw	
54	190046		1	28	Canvas	
55	484285		1	28	Slat	
56	030368		1	28	Dust plate compl.	incl.fig.14-41-42-43-53-54-55

Code 26 : 794001 - 794999
 27 : 794001 - 885999
 28 : 885001 - 885999



INSTRUMENTENKAST - INSTRUMENT CASE
CAISSON DES INSTRUMENTS - INSTRUMENTENKASTE

571001 - 794999

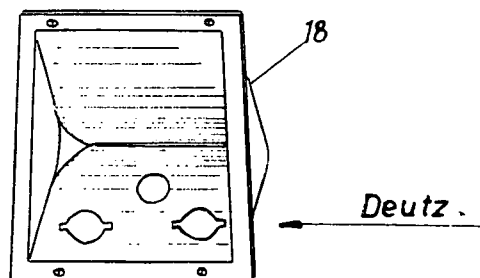
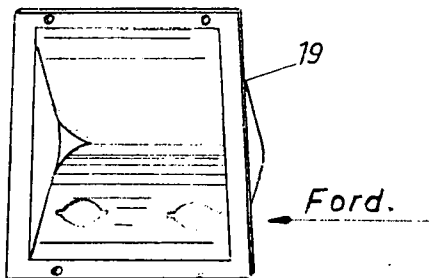
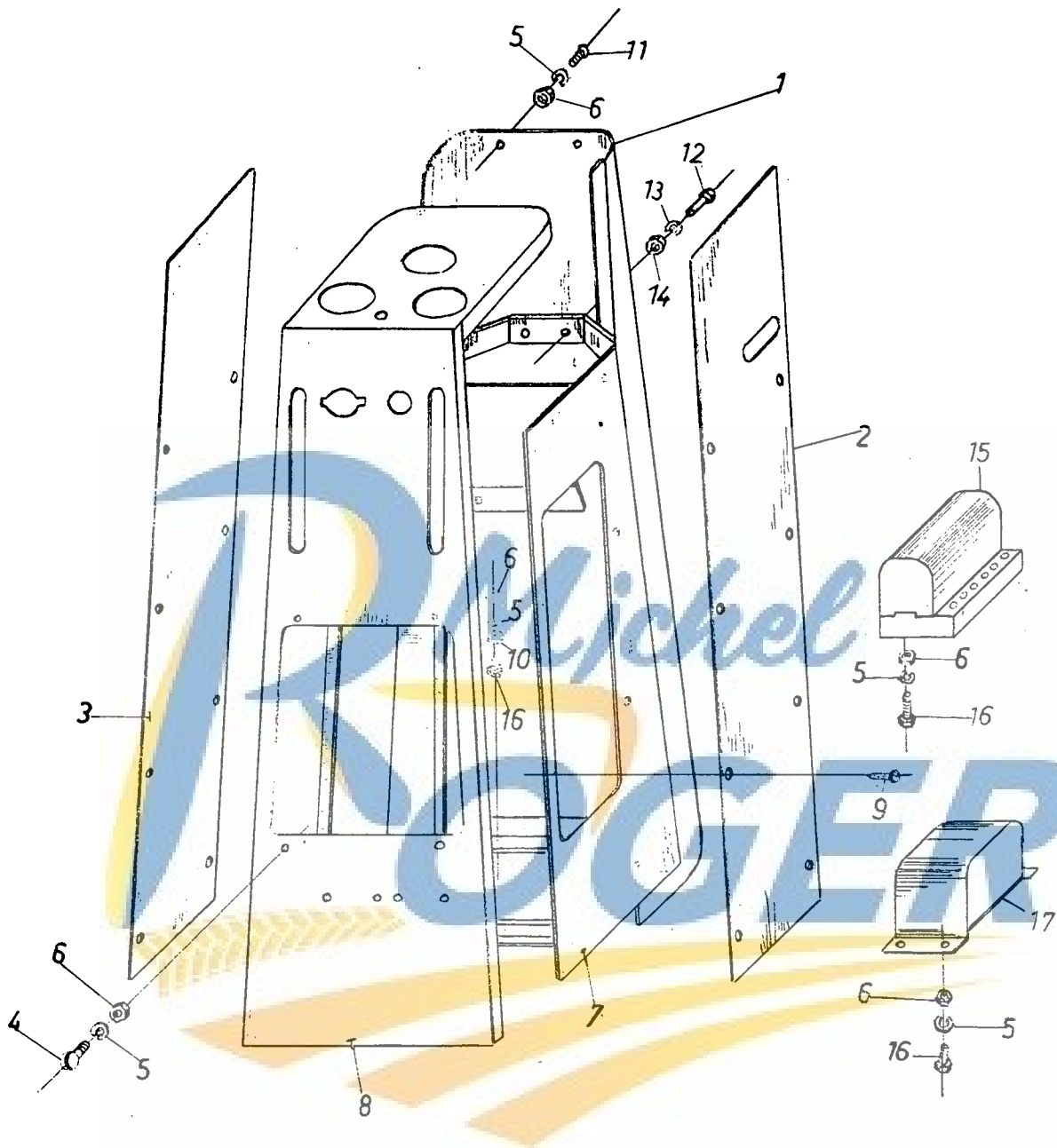
Fig.	Order ref.	Old reference	Qty.	Code	Description	N.B.
1	482152	MZ 285002	1	6	Plate	
2	482164	MZ 285016	1	6	Plate	Right-hand
3	482165	MZ 285017	1	6	Plate	Left-hand
4	120013	DIN86-AM6x15	16	6	Screw	
5	322357	DIN127-A6	16	6	Lockwasher	
6	100014	DIN934-M6	16	6	Nut	
7	480648	MP 282001	1	1	Casing	
	480649	MP 286101	1	12	Casing	
8	482153	MZ 285003	1	6	Plate	
9	130055	DIN7971-S4,8x9,5	16	6	Screw	
10	140015	DIN126-7	6	6	Washer	
11	305175	MZ 254094.01	1	6	Temp. contr.	(a) Ford incl.fig.11a
	450013	MZ 454094.01	1	6	Temp.contr.	Deutz
11a	470013	DIN72601-J12V-2W	1	6	Lamp	
12	305177	MZ 254099	1	6	Oil contr.	
12a	470047	Osram 3898	1	6	Lamp	
13	305176	Bosch JJ7/9	1	6	Buld socket	
13a	470015	Osram 5696	1	6	Bulb	
14	470034	Bosch SH/WH7/2	1	6	Switch	
15	470032	BoschSH/TD7/1	1	6	Push	
16	470029	Bosch SH/BVA12/1	1	6	Light contr.	
17	470028	Bosch SEA 17L1Z	2	6	Box with fuses	
17a	470005	Bosch NSG 3/3Z	1	6	Fuse	
18	470030	Bosch SH/GAS1B1	1	3	Switch	Ford
19	470035	Bosch SSH38L22Z	1	3	Switch	Ford
20	482417	MZ 474044	1	6	Instrument panel	
21	470050	SHWJ7H12Z	1	6	Kontrol filament	
22	482395	MZ 454044	1	6	Kontrol filament	
23	470024	RS/TBA75-90/12A2	1	6	Regulator	Deutz
24	470011	E1ADDIN 10505	1	6	Regulator	Ford
25	100015	DIN934-M8	2	6	Nut	
26	322358	DIN127-A8	2	6	Lockwasher	
27	120104	DIN933-M8x20-8G	2	6	Screw	
28	120100	DIN933-M6x20-8G	4	6	Screw	
29	470039	Bosch SH/KSA 3/6	1	6	Switch	Ford Deutz
30	470048	Bosch SH/GH 1/2	1	6	Switch	Ford Deutz
31	450027	MZ 454094.02	1	6	Element	Deutz

Code 3 : 571001 - 622999
 6 : 571001 - 794999

Code 12 : 612001 - 794999

Code 1 : 571001 - 571999

- (a) Voor element in motor zie groep toebehoren voor Ford motor
 For element in engine see accessoires for Ford engine
 Pour élément dans le moteur voir group accessoires pour moteur Ford
 Für element in motor sehe zubehoer fuer Ford motor



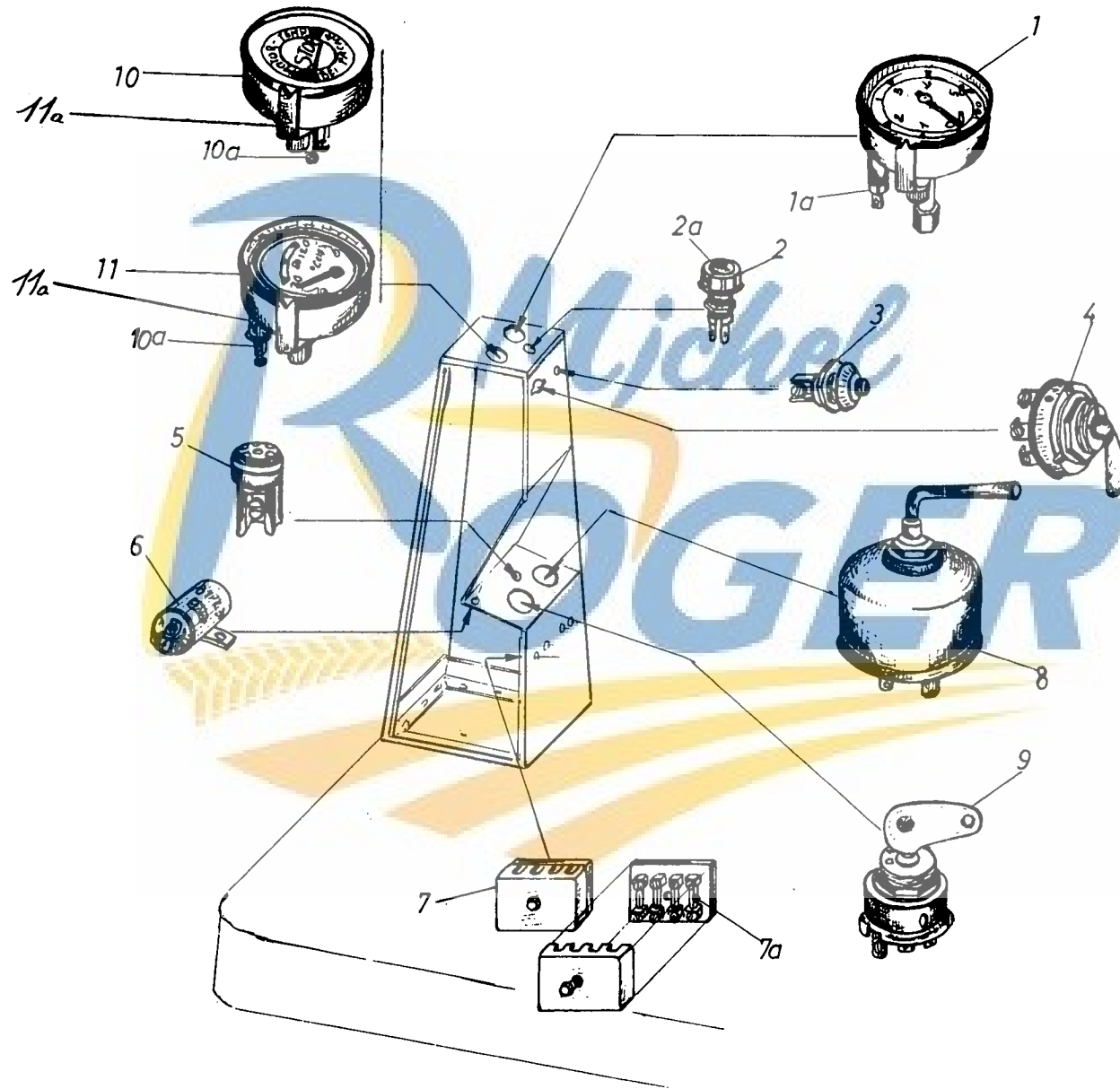
INSTRUMENTENKAST – INSTRUMENT CASE

CAISSON DES INSTRUMENTS – INSTRUMENTENKASTE

885001 – 885999

Fig.	Order ref.	Old reference	Qty.	Code	Description	N.B.
1	482152	MZ 285002	1	28	Plate	Right-hand Left-hand
2	482164	MZ 285016	1	28	Plate	
3	482165	MZ 285017	1	28	Plate	
4	120005	DIN84-AM6x20	4	28	Screw	
5	322357	DIN127-A6	11	28	Lockwasher	
6	100014	DIN934-M6	11	28	Nut	
7	480649	MP 286101	1	28	Casing	
8	482153	MZ 285003	1	28	Protection	
9	130055	DIN7971-S4,8x9,5	16	28	Screw	
10	140015	DIN126-7	4	28	Washer	
11	120013	DIN86-AM6x15	2	28	Screw	
12	120104	DIN933-M8x20-8G	2	28	Screw	
13	322358	DIN127-A8	2	28	Lockwasher	
14	100015	DIN934-M8	2	28	Nut	
15	470011	E1ADDN-10505	1	28	Regulator	
16	120100	DIN933-M6x20-8G	4	28	Screw	
17	470024	RS/TBA/75-90/12A2	1	28	Regulator	
18	482395	MZ 454044	1	28	Case	Deutz Ford
19	482417	MZ 474044	1	28	Case	

Code 28 : 885001 - 885999

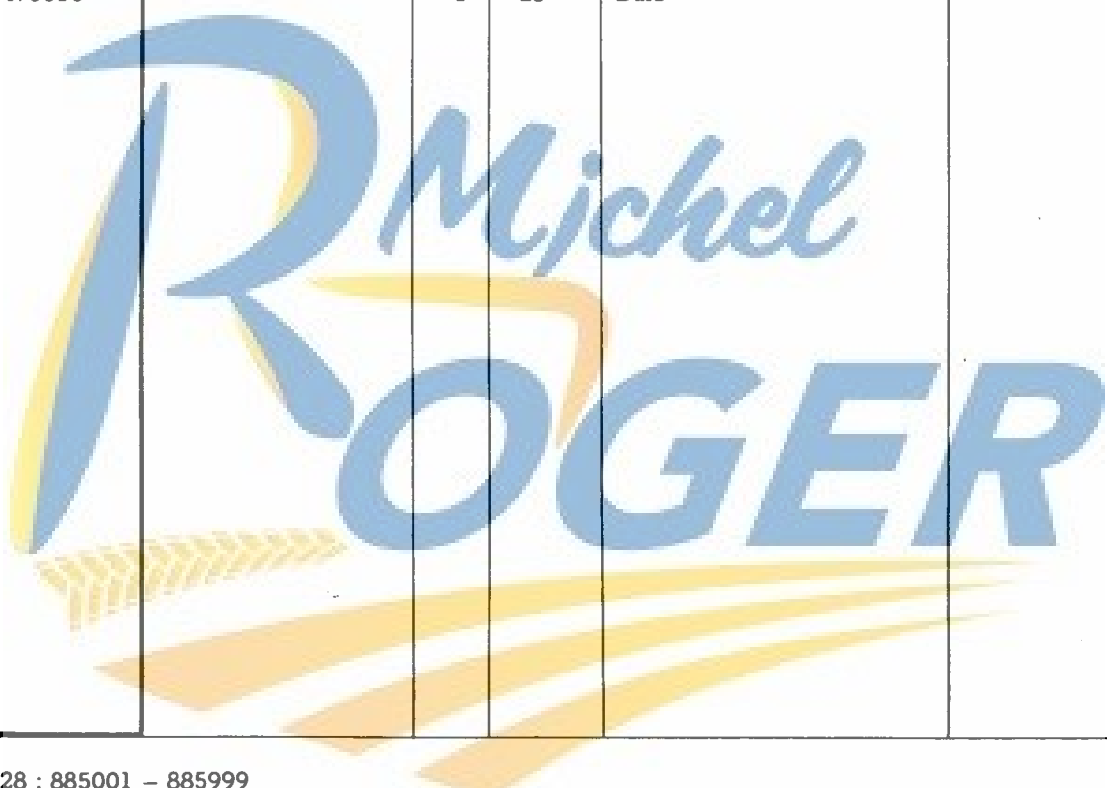


ELEKTRISCHE INSTRUMENTEN - INSTRUMENTS
 INSTRUMENTS ELECTRIQUES - ELEKTRISCHE INSTRUMENTE

885001 - 885999

Fig.	Order ref.	Old reference	Qty.	Code	Description	N.B.	
1	305177		1	28	Indicator	incl.fig.1a 12V-2W	
1a	470047	Osram 3898	1	28	Bulb		
2	305176		1	28	Bulb socket		
2a	470013		1	28	Bulb		
3	470032	Hella 81/10	1	28	Push button	Only for Deutz	
4	470034	Hella 51/30	1	28	Switch		
5	470050	SH WJ/7H 127	1	28	Control filament		
6	470029	Bosch SH/BVD12B1	1	28	Light control		
7	470028	Hella 32-4	2	28	Box with fuses		
7a	470005	Bosch NSG3/3Z		28	Fuse		
8	470048	Hella 31/38	1	28	Starter switch		
9	470039	Hella 31/54	1	28	Switch		
10	305174		1	28	Temperatuurmeter		Only for Deutz
10a	470047		2	28	Bulb		
11	305175		1	28	Temperatuurmeter	Only for Ford	
11a	470013		1	28	Bulb		

Code 28 : 885001 - 885999



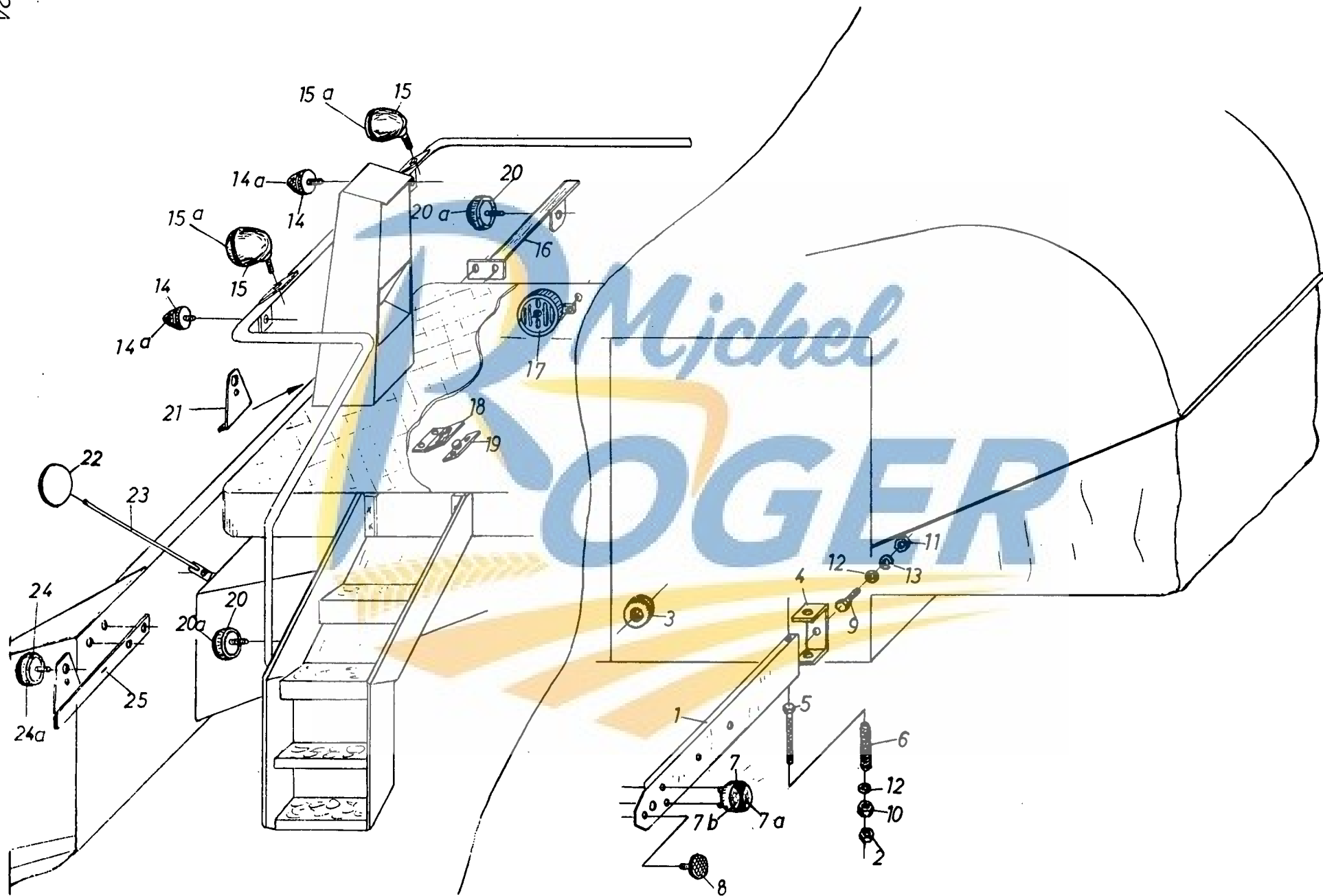
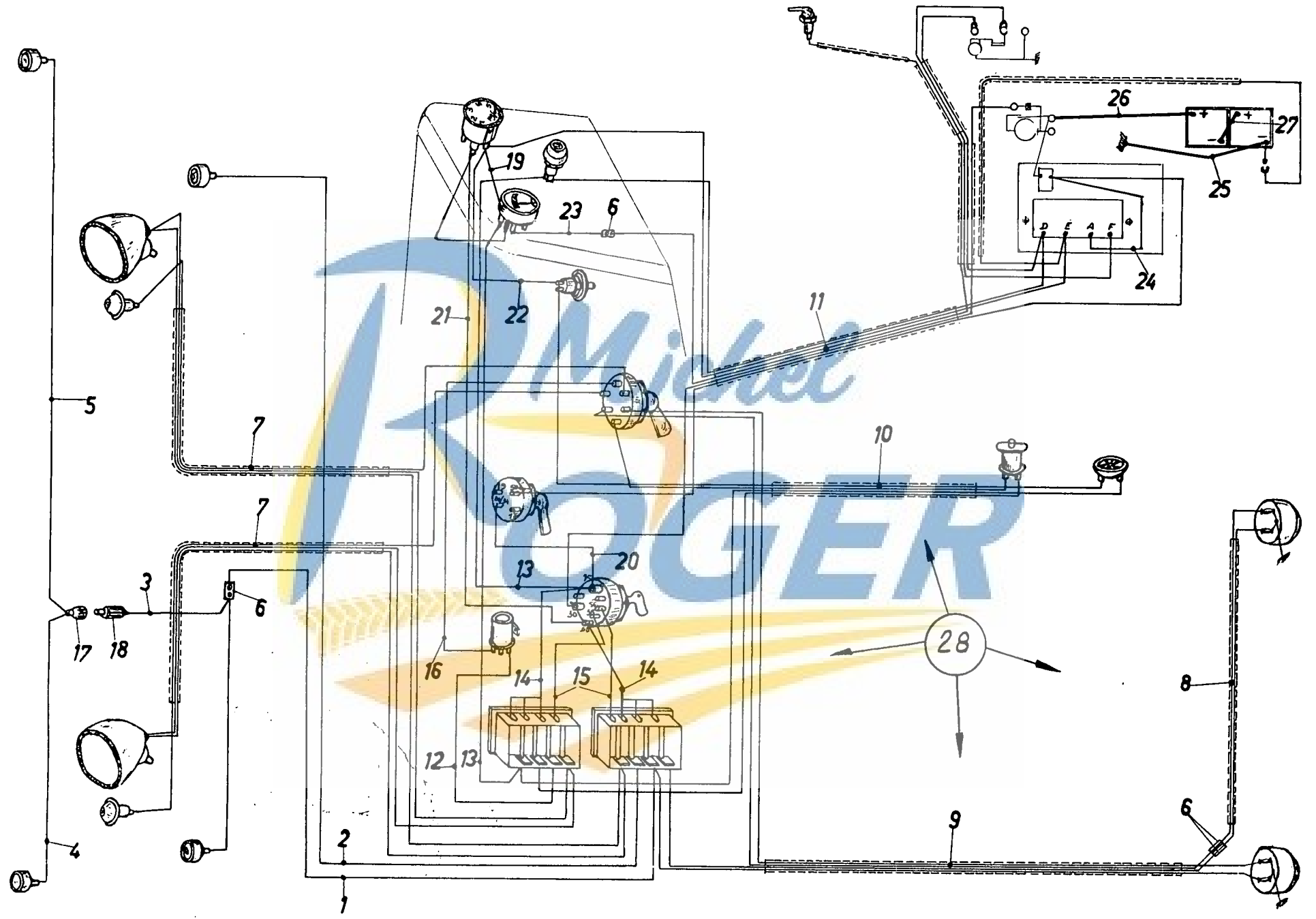


Fig.	Order ref.	Old reference	Qty.	Code	Description	N.B.
1	484355	MZ 386001	1	28	Plate	Left-hand
	484357	MZ 386002	1	28	Plate	Right-hand
2	100016	DIN934-M10	2	28	Nut	
3	190067	S99-11.18.6	2	28	Tube	
4	482319	MZ 386003	2	28	Hinge piece	
5	120118	DIN933-M10x120-8G	2	28	Screw	
6	180021	N50-21.78.3,5	2	28	Spring	
7	305168	HELLA SBK.100.6	2	28	Rear light	incl.fig.7a,7b
7a	470018	HELLA K1215	2	28	Lamp	
7b	470016	HELLA K1210	2	28	Lamp	
8	470023	HELLA R5	2	28	Reflector	
	470023	HELLA R9-2	2	28	Reflector	(a)
9	120111	DIN933-M10x30-8G	2	28	Screw	
10	100037	DIN985-M10	2	28	Self-locking nut	
11	100016	DIN934-M10	2	28	Nut	
12	140017	DIN126-11,5	4	28	Washer	
13	140045	DIN127-A10	2	28	Lockwasher	
14	305169	Bosch LE/BA2A1	2	28	Front pinker	
14a	470021	Osram 7533	2	28	Lamp	
15	470010	HELLA 130/95KD	2	28	Headlight	
15a	470020	Osram 7327G	2	28	Lamp	
	470019	Osram 7327	2	28	Lamp	(a)
16	487452		1	28	Arm	
17	470007	Hella B31-12V	1	28	Horn	
18	482321	MZ 384007	1	28	Fixing	
19	470002	Hella 81/14	1	28	Stop switch	
20	470001	Hella 10/16	2	28	Side light	
20a	470017	Hella L125	2	28	Lamp	
21	486803		1	28	Fixing	(b) Right-hand
22	350019	MZ 384021	1	28	Mirror	
	350019	MZ 384021	2	28	Mirror	(a)
23	482345	MZ 384020	1	28	Arm	
	482345	MZ 384020	2	28	Arm	(a)
24	305170	Hella 10/16	2	28	Side light	(b)
24a	470017	Hella L125	2	28	Lamp	(b)
25	480796	MP 385710	1	28	Arm	(b) Left-hand

Code 28 : 885001 - 885999

- (a) Enkel voor Duitsland, Zwitserland en Oostenrijk
 Uniquement pour l'Allemagne, la Suisse et l'Autriche
 Only for Germany, Switzerland and Austria
 Nur für Deutschland, die Schweiz und Österreich
- (b) Enkel voor maaibord 3,6 m
 Uniquement pour tablier 3,6 m
 Only for header table 11'10"
 Nur für plattformwanne 3,6 m



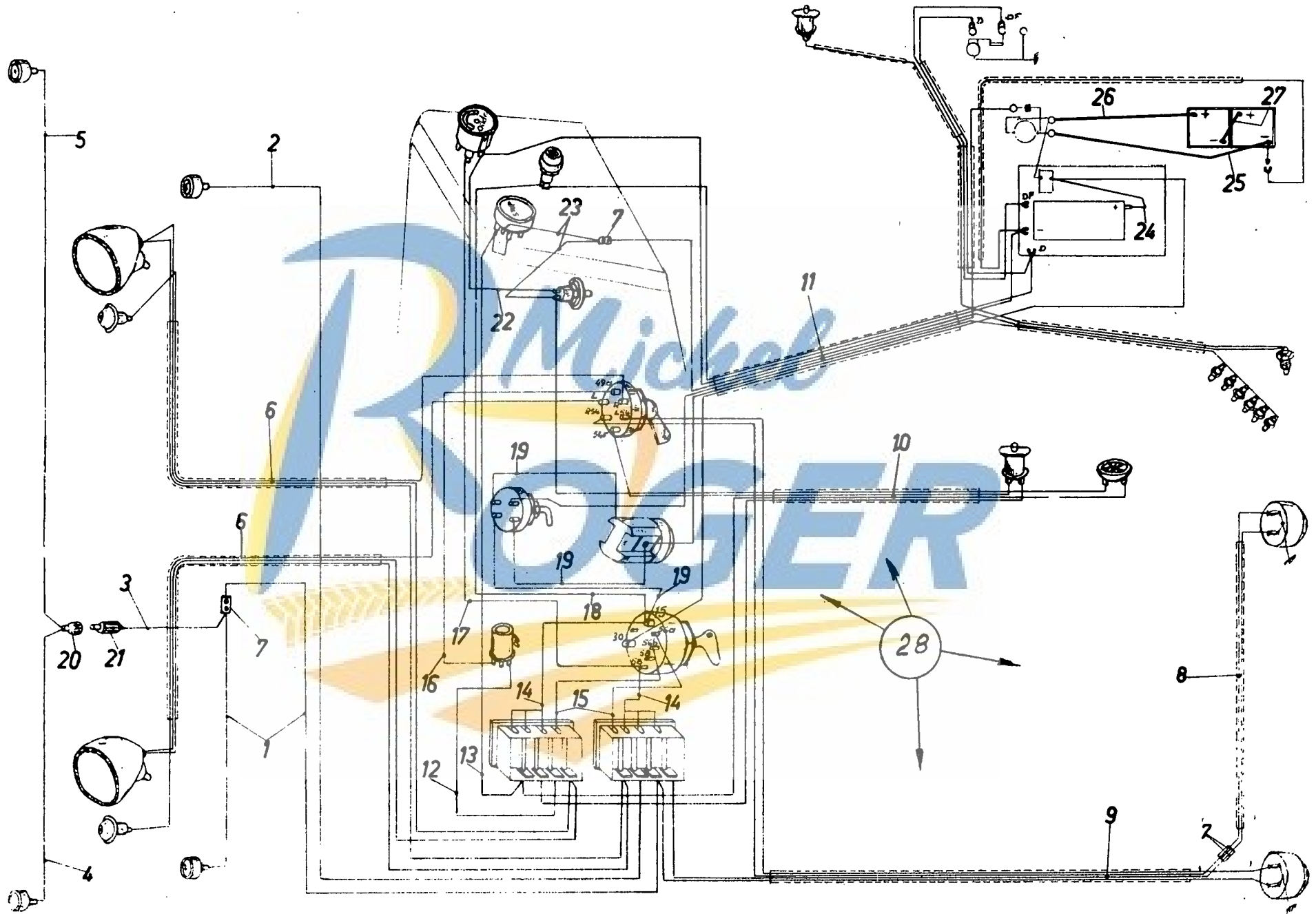
ELEKTRISCHE LEIDINGEN FORD MOTOR
 WIRE ASSEMBLY FORD ENGINE
 CONDUITES ELECTRIQUE POUR MOTEUR FORD
 ELEKTRISCHE LEITUNG FUER FORD MOTOR

885001 - 885999

Fig.	Order ref.	Old reference	Qty.	Code	Description	N.B.
1	430086		1	28	Cable	2x1; L = 2750 mm.
2	430087		1	28	Cable	2x1; L = 1750 mm.
3	430059		1	28	Cable	2x1; L = 1300 mm.
4	430040		1	28	Cable	2x1; L = 1350 mm. (a)
5	430041		1	28	Cable	2x1; L = 2550 mm. (a)
6	430015		4	28	Connection	
7	430088		2	28	Cable	3x1; L = 2100 mm.
8	430021		1	28	Cable	2x1; L = 4500 mm.
9	300328		1	28	Cable	4x1; L = 7000 mm.
10	430017		1	28	Cables in casing	
11	030239		1	28	Motor cable	
12	430090		1	28	Cable 1,5	White; L = 150 mm.
13	430102		2	28	Cable 1,5	Oranien; L = 700 mm.
14	430103		2	28	Cable 1,5	White; L = 250 mm.
15	430093		2	28	Cable 1,5	Green; L = 250 mm.
16	430094		1	28	Cable 1,5	White; L = 700 mm.
17	470044		1	28	Plug switch	
18	470045		1	28	Plug switch	
19	430109		1	28	Cable 1,5	Red; L = 200 mm.
20	430097		1	28	Cable 6	White; L = 200 mm.
21	430106		1	28	Cable 1,5	Red; L = 200 mm.
22	430107		1	28	Cable 1,5	Green; L = 200 mm.
23	430108		1	28	Cable 1,5	Green; L = 150 mm.
24	430066		1	28	Cable 2,5	Oranien; L = 300 mm.
25	030167		1	28	Cable	Negatief
26	030153		1	28	Cable	Positief
27	030160		1	28	Connecting	
28	300330		1	28	Cable assembly	

Code 28 : 885001 - 885999

- (a) Enkel voor maaibord 3,6 m
 Uniquement pour tablier 3,6 m
 Only for header table 11'10"
 Nur für plattformwanne 3,6 m.



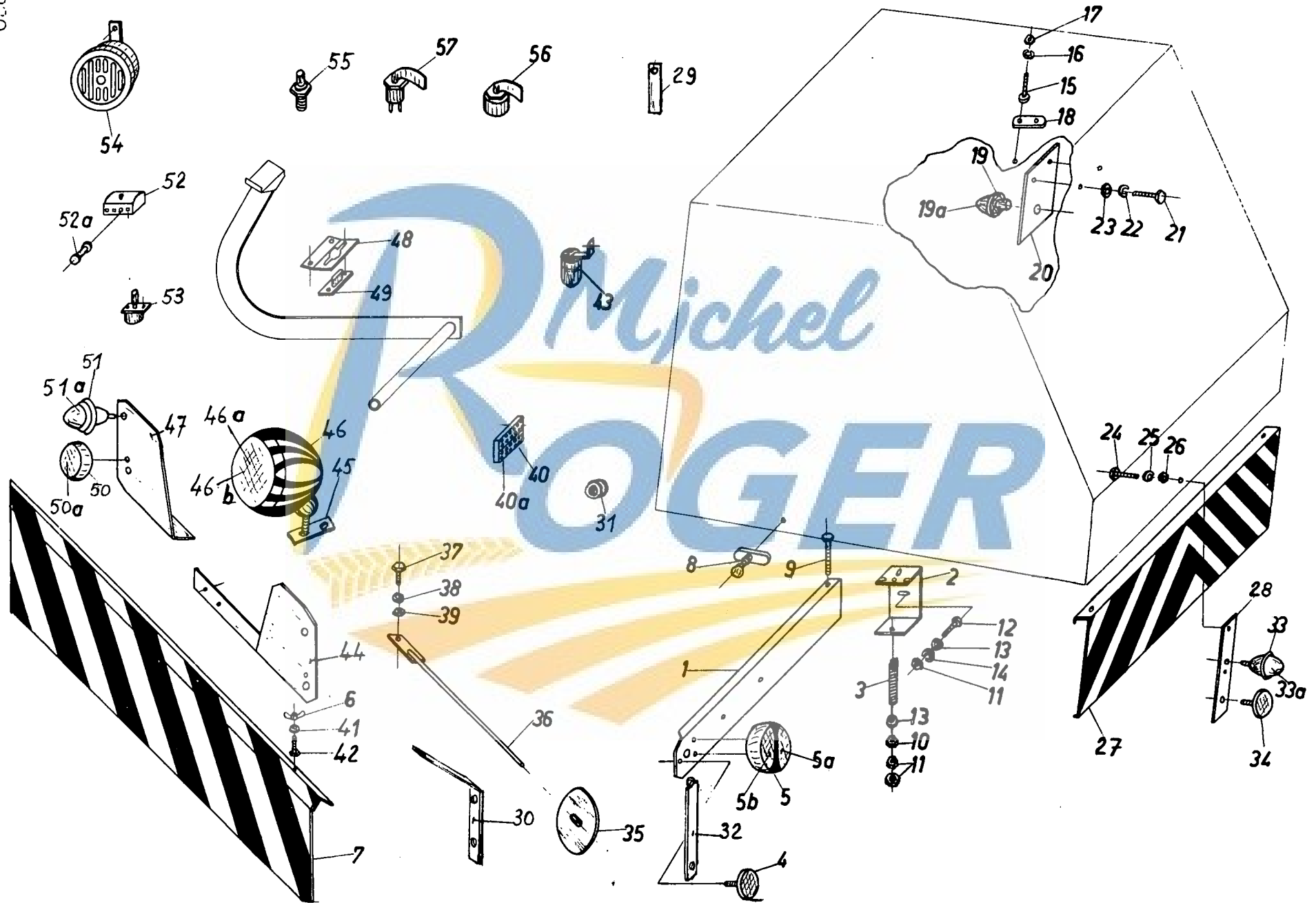
ELEKTRISCHE LEIDINGEN DEUTZ MOTOR
 CONDUITES ELECTRIQUES MOTOR DEUTZ
 WIRE ASSEMBLY DEUTZ MOTOR
 ELEKTRISCHE LEITUNGEN DEUTZ MOTOR

885001 - 885999

Fig.	Order ref.	Old reference	Qty.	Code	Description	N.B.
1	430086		1	28	Cable	2x1; L = 2750 mm.
2	430087		1	28	Cable	2x1; L = 1750 mm.
3	430059		1	28	Cable	2x1; L = 1300 mm.
4	430040		1	28	Cable	2x1; L = 1350 mm. (a)
5	430041		1	28	Cable	2x1; L = 2550 mm. (a)
6	430088		2	28	Cable	3x1; L = 2100 mm.
7	430015		4	28	Connection	
8	430021		1	28	Cable	2x1; L = 4500 mm.
9	300328		1	28	Cable	4x1; L = 7000 mm.
10	430017		1	28	Cable	
11	030240		1	28	Motor cable	
12	430090		1	28	Cable 1,5	White
13	430091		1	28	Cable 1,5	Oranien L = 700 m.
14	430092		2	28	Cable	White
15	430093		2	28	Cable 1,5	Green L = 250 mm.
16	430094		1	28	Cable 1,5	White L = 700 mm.
17	430095		1	28	Cable 1,5	Red L = 700 mm.
18	430096		1	28	Cable 1,5	Oranien L = 700 mm.
19	430097		3	28	Cable 6	White L = 200 mm.
20	470044		1	28	Plug switch	
21	470045		1	28	Plug switch	
22	430098		1	28	Cable 1,5	Green L = 150 mm.
23	430099		2	28	Cable 1,5	Green L = 150 mm.
24	430100		1	28	Cable 2,5	Green L = 200 mm.
25	030167		1	28	Cable	Negatief
26	030153		1	28	Cable	Positief
27	030160		1	28	Connecting cable	
28	300331			28	Cable assembly	

Code 28 : 885001 - 885999

- (a) Enkel voor maaibord 3,6 m
 Uniquement pour tablier 3,6 m
 Only for header table 11'10"
 Nur für plattformwanne 3,6 m



ELEKTRISCHE UITRUSTING - EQUIPEMENT ELECTRIQUE
ELECTRIC EQUIPMENT - ELEKTRISCHE AUSRÜSTUNG

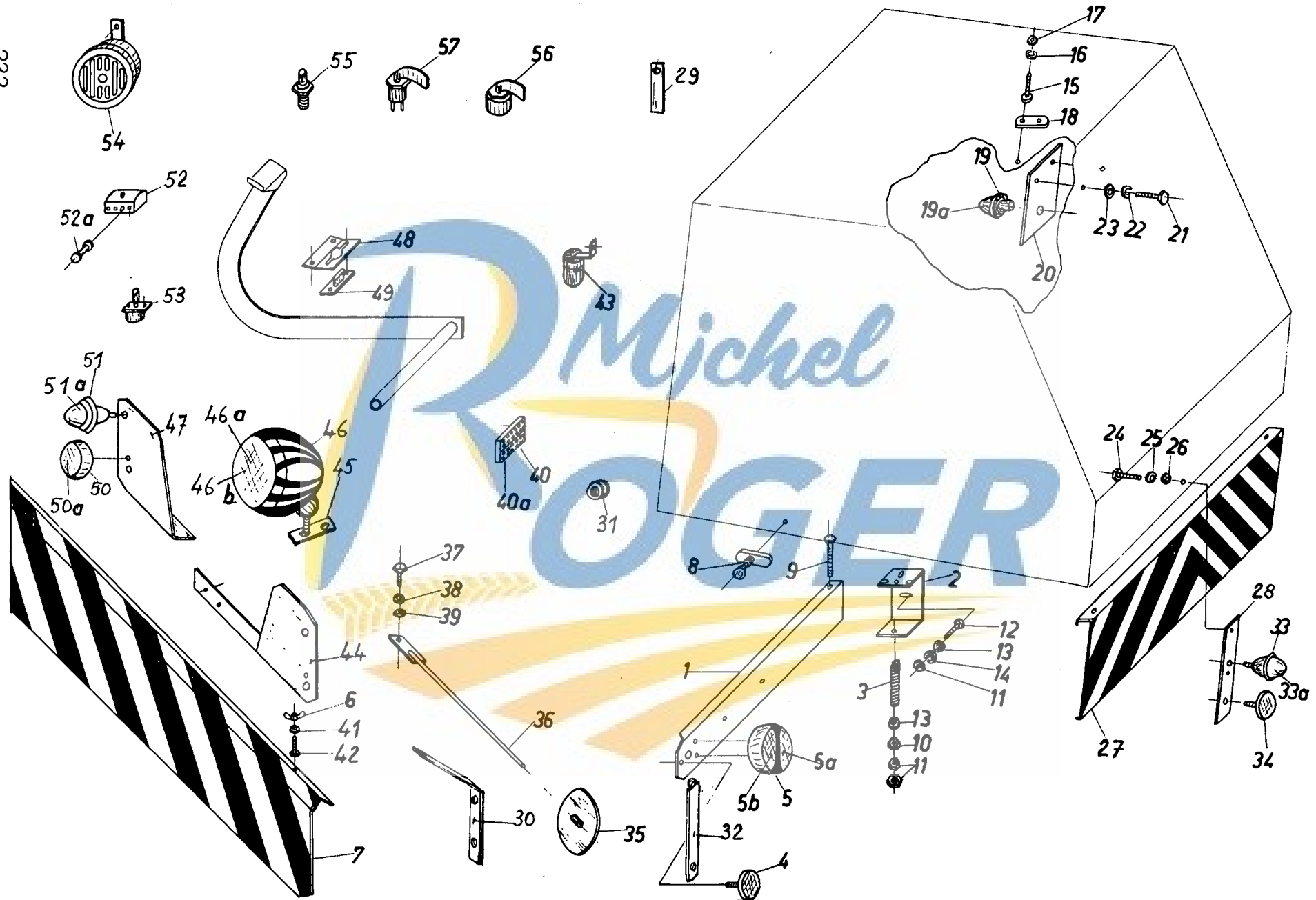
571001 - 723999

Fig.	Order ref.	Old reference	Qty.	Code	Description	N.B.
1	484355	MP 385701	1	1	Plate	Left-hand
		MZ 386001	1	11	Plate	Left-hand
		MP 385702	1	1	Plate	Right-hand
	484357	MZ 386002	1	11	Plate	Right-hand
2		MP 385703	2	1	Hinge	
	482319	MZ 386003	2	11	Hinge	
3	180021	N50-21.78.3.5	2	5	Spring	
4	470023	Hella - R5	2	5	Reflector	
	470023	Hella - R9-2	2	5	Reflector	(a)
5	305168	Hella SBK.100.6	2	5	Rear light with pinker	incl.fig.5a,5b
5a	470016	Hella K1210	2	5	Lamp for rear light and number plate	
5b	470018	Hella K1215	2	5	Lamp for pinker and stop	
6	100005	DIN315-M8	2	5	Nut	(a)
7	482332	MZ 25.384018	1	5	Signal plate	(a)
	482333	MZ 30.384018	1	5	Signal plate	(a)
8	470033	Hella G1/11	1	5	Switch	(b)
9	120118	DIN933-M10x120	2	5	Screw	
10	100037	DIN985-M10	2	5	Nut	
11	100016	DIN934-M10	5	5	Nut	
12	120109	DIN933-M10x20	3	5	Screw	
13	140017	DIN126-11,5	3	5	Washer	
14	140045	DIN127-A10	3	5	Lockwasher	
15	120007	DIN86-AM4x15	6	5	Screw	
16	322355	DIN127-A4	6	5	Lockwasher	(b)
17	100012	DIN934-M4	6	5	Nut	(b)
18	330016	N3-73-13-1	6	5	Clamp	(b)
19	305172	Hella BL410-10w.	1	5	Lighting	(b) incl.fig.19a
19a	470021	Hella R1215	1	5	Lamp	(b)
20	482353	MZ 385197	1	5	Support	(b)
21	120099	DIN933-M6x15	2	5	Screw	(b)
22	322357	DIN127-A6	2	5	Lockwasher	(b)
23	100014	DIN934-M6	2	5	Nut	(b)
24	120111	DIN933-M10x30	1	5	Screw	(b)
25	140015	DIN127-A10	1	5	Lockwasher	(b)
26	100016	DIN934-M10	1	5	Nut	(b)
27	482344	MZ 384019	1	5	Signal plate	(a)
28	482354	MZ 385098	1	5	Plate	(b)
29	480807	MP 385724	1	5	Fixing piece	
30	480802	MP 385713	2	1	Support	
31	190067	S99-11-18-6	2	20	Tube	
32	480804	MP 385717	2	1	Support	(a)
33	305171	HELLA S410-10R	1	5	Rear lighting	(b) incl.fig.33a
33a	470014	HELLA G125	1	5	Lamp	(b)
34	470023	Hella R5	1	5	Reflector	(b)
35	350019	MZ 384021	1	5	Mirror	
36	482345	MZ 384020	2	5	Arm	

Code 1 : 571001 - 571999
5 : 571001 - 723999
11 : 612001 - 723999
20 : 673001 - 723999

(a) Enkel voor Duitsland
Only for Germany
Uniquement pour l'Allemagne
Nur für Deutschland

(b) Enkel met pers
Only with press
Uniquement pour presse
Nur für Presse



ELEKTRISCHE UITRUSTING - EQUIPEMENT ELECTRIQUE
ELECTRIC EQUIPMENT - ELEKTRISCHE AUSRÜSTUNG

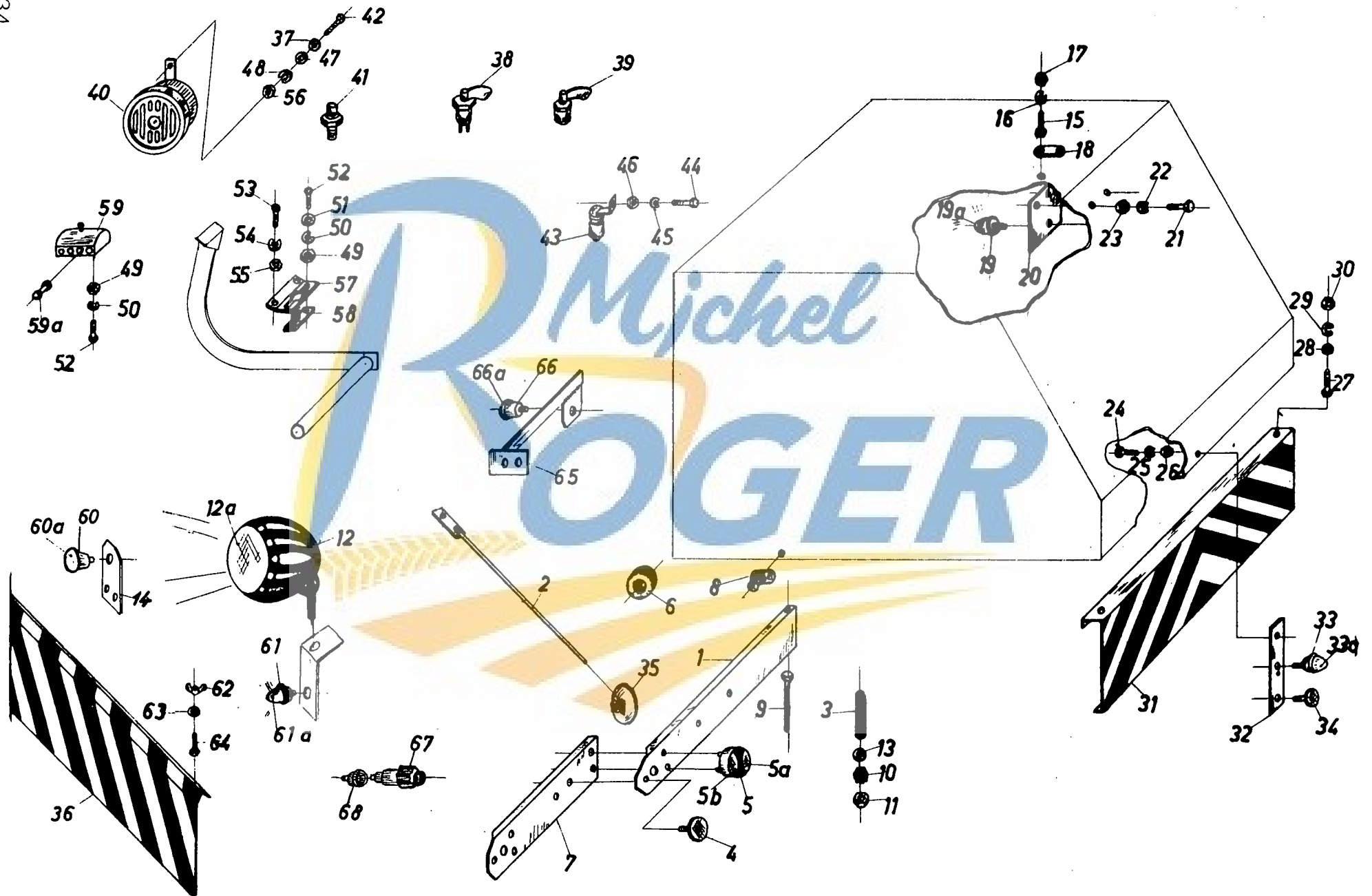
571001 - 723999

Fig.	Order ref.	Old reference	Qty.	Code	Description	N.B.
37	120109	DIN933-M10x20	2	5	Screw	
38	140045	DIN127-A10	2	5	Lockwasher	
39	100016	DIN934-M10	2	5	Nut	
40		MP 385722	1	1	Connection	incl.fig.40a
	430008	MZ 385822	1	11	Connection	incl.fig.40a
40a	380089	S110-CU3x20	6	5	Wire	
41	140016	DIN126-9,5	4	5	Washer	
42	120105	DIN933-M8x30	4	5	Screw	
43	470029	Hella 91 P2x15W.	1	5	Light control	
44	488946	MP 385714	1	1	Support	Left-hand
	480796	MP 385710	1	11	Support	Left-hand
45	482322	MZ 385811	2	20	Plate	(a)
46	305167	HELLA 130/95KD	2	5	Head light	incl.fig.46a-46b
46a	470020	OSRAM 7327G	2	5	Lamp	(b)
46b	470013	HELLA H122	2	5	Lamp	(a)
47	480800	MP 385712	1	1	Plate	Right-hand
	480794	MP 385709	1	11	Plate	Right-hand
48	482307	MZ 384007	1	5	Fixing	
49	470002	HELLA 81/14	1	5	Switch	
50	305170	HELLA 10-16	2	5	Side light	(a) incl.fig.50a
50a	470017	HELLA L125	2	5	Lamp	(a)
51	305169	HELLA BL410-10G	2	5	Pinker	Front incl.fig.51a
51a	470021	HELLA R1215	2	5	Lamp	
52	470028	HELLA 32/4	2	5	Fuses box	incl.fig.52a
52a	470005	Bosch NSG 3/3Z	2	5	Fuses	
53	470031	HELLA 41/10	1	5	Switch	
54	470007	HELLA B31-12V	1	5	Horn	
55	470032	HELLA 81-10	1	5	Push Button	
56	470035	BOSCH SSH38L22Z	1	5	Stop switch	Ford motor
	470039	SH/KSA 3/6	1	5	Ignition and light switch	Deutz motor
57	470034	HELLA 51/30	1	5	Switch for pinker	

Code 1 : 571001 - 571999
5 : 571001 - 723999
11 : 612001 - 723999
20 : 673001 - 723999

(a) Enkel voor Duitsland
Only for Germany
Uniquement pour l'Allemagne
Nur für Deutschland

(b) Enkel met pers
Only with press
Uniquement pour presse
Nur für Presse



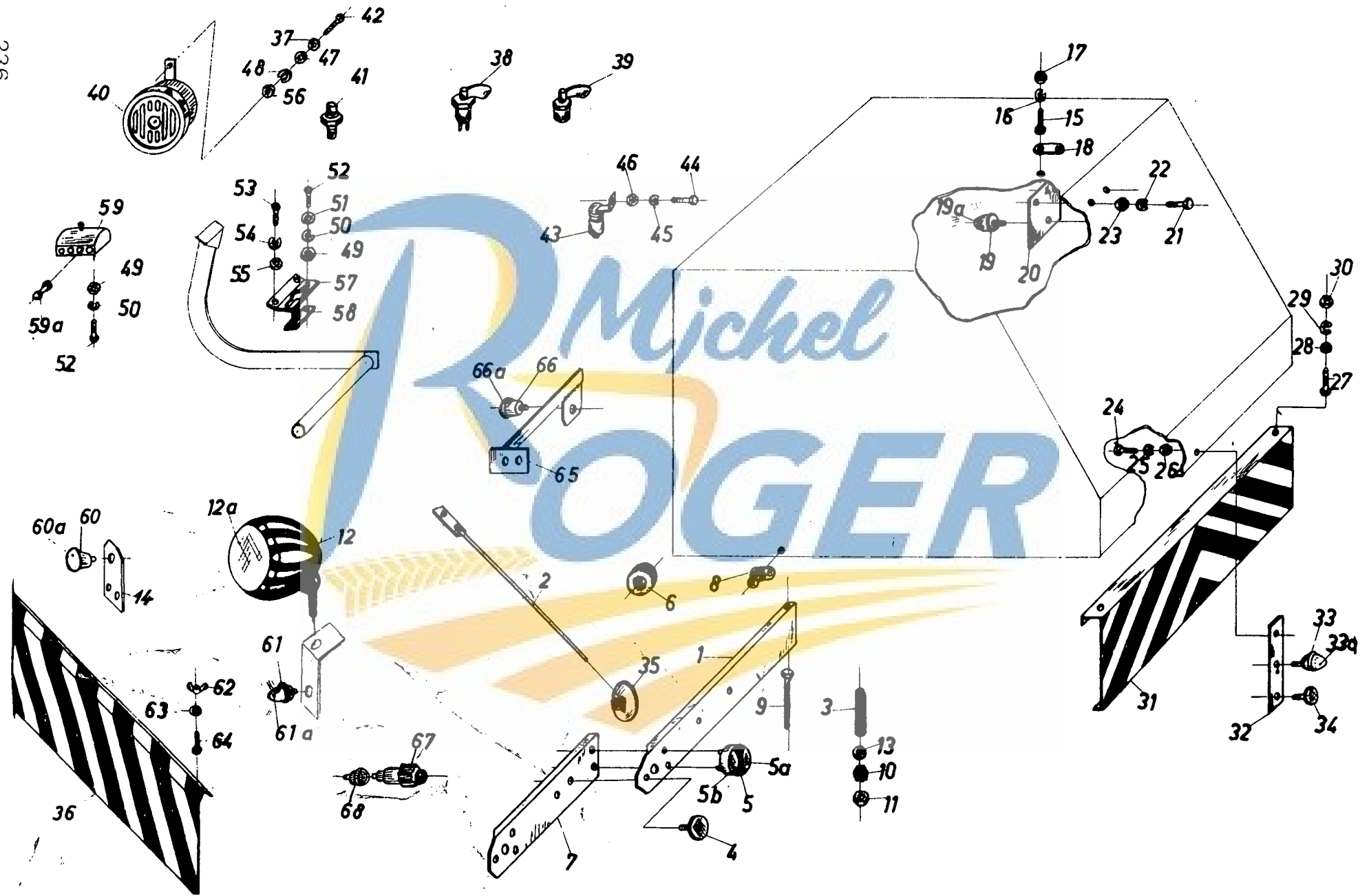
ELEKTRISCHE UITRUSTING – LIGHTING EQUIPMENT
ECLAIRAGE ELECTRIQUE – ELEKTRISCHE BELEUCHTUNGSANLAGE

794001 – 794999

Fig.	Order ref.	Old reference	Qty.	Code	Description	N.B.
1	484357	MZ 386002	1	26	Plate	Right-hand
	484355	MZ 386001	1	26	Plate	Left-hand
2	482345	MZ 384020	2	26	Arm	
3	180021	N50-21.78.3,5	2	26	Spring	
4	470022	HELLA R5	3	26	Reflector	(a)
	470023	Hella R9-2	3	26	Reflector	incl.fig.5a,5b
5	305168	Hella SBK100. 6	2	26	Rear light	
5a	470016	Osram 6411	2	26	Buld	
5b	470018	Hella K1215	2	26	Buld	
6	190067	S99-11.18.6	2	26	Tube	
7	484358	MZ 386004	2	26	Lengthening	Channel 3,6 m
8	470033	Hella 61/11	1	26	Switch	(b)
9	120118	DIN933-M10x120-8G	2	26	Screw	
10	100037	DIN985-M10	2	26	Self-locking nut	
11	100016	DIN934-M10	2	26	Nut	
12	470010	Hella 130/95 KD	2	26	Head light	incl.fig.12a
12a	470020	Osram 7327 G	2	26	Duplo lamp	2x35 W
	470019	Bosch NGL528-1Z	2	26	Duplo lamp	2x35 W (a)
13	140017	DIN126-11,5	2	26	Washer	
14	486803		1	26	Fixing plate	Right-hand
	480796		1	26	Fixing plate	Left-hand
15	120007	DIN86-AM4x15	6	26	Screw	(b)
16	322355	DIN127-A4	6	26	Lockwasher	(b)
17	100022	DIN934-M4	6	26	Nut	(b)
18	330016	N3-75.13.1	6	26	Clamp	(b)
19	305172	Hella BL410-10 wit	1	26	Press Lighting	(b) incl.fig.19a
19a	470021	Hella R1215	1	26	Bulb	(b)
20	482353	MZ 385197	1	26	Support	(b)
21	120099	DIN933-M6x15-8G	2	26	Screw	(b)
22	322357	DIN127-A6	2	26	Lockwasher	(b)
23	100014	DIN934-M6	2	26	Nut	(b)
24	120111	DIN933-M10x30-8G	2	26	Screw	(b)
25	140045	DIN127-A10	1	26	Lockwasher	(b)
26	100016	DIN126-9,5	2	26	Washer	(b)
27	120105	DIN933-M8x30-8G	2	26	Screw	(b)
28	140016	DIN126-9,5	2	26	Washer	(b)
29	322358	DIN127-A8	2	26	Lockwasher	(b)
30	100015	DIN934-M8	2	26	Nut	(b)
31	482344	MZ 384019	1	26	Signal plate	(b)
32	482354	MZ 385098	1	26	Plate	(b)
33	332573	Hella S4 10-10 red	1	26	Rear lighting	(b) incl.fig.33a
33a	470014	Hella G125	1	26	Bulb	(b)
34	470023	Hella - R5	1	26	Reflector	(b)
35	350019	MZ 384021	2	26	Driving mirror	
36	482332	MZ 25.384018	1	26	Signal plate	Only for channel 2,5m
36	482333	MZ 30.384018	1	26	Signal plate	Channel 3 m 9'10"
	482334	MZ 36.384018	1	26	Signal plate	Channel 2,5 m 8'2"
37	140079	S13-10.20.5	1	26	Washer	

Code 26 : 794001 - 794999

- (a) Voor Duitsland, Zwitserland en Oostenrijk
For Germany, Switzerland and Austria
Pour Allemagne, Suisse et Autriche
Für Deutschland, die Schweiz und Österreich
- (b) Enkel voor Pers.
Only with press
Uniquement avec presse
Nur mit presse



ELEKTRISCHE UITRUSTING - LICHTING EQUIPMENT
ECLAIRAGE ELECTRIQUE - ELEKTRISCHE BELEUCHTUNG

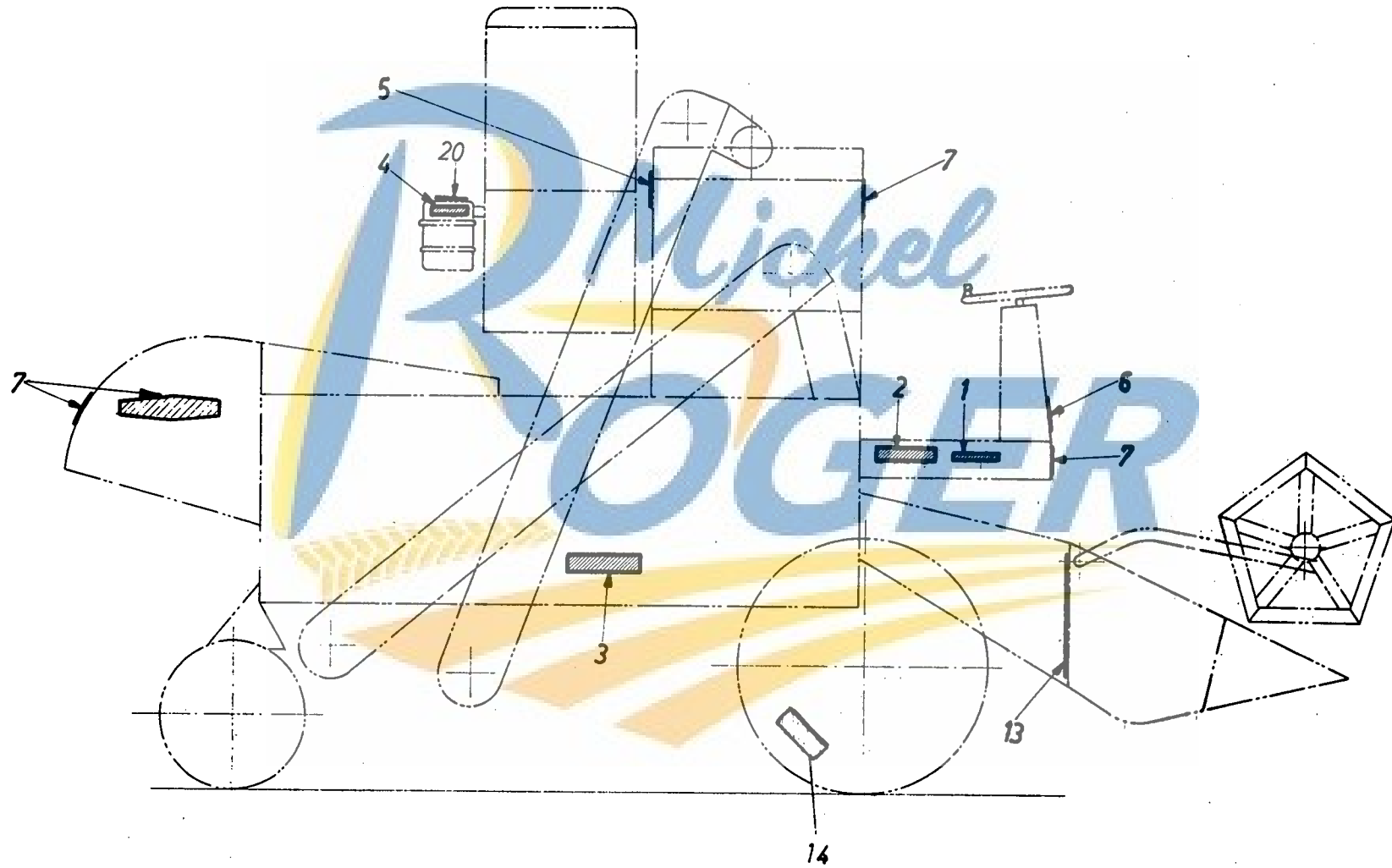
794001 - 794999

Fig.	Order ref.	Old reference	Qty.	Code	Description	N'B.
38	470034	Hella 51/30	1	26	Switch	
39	470039	Hella 31/54	1	26	Switch	
40	470007	Hella B31-12V	1	26	Horn	
41	470032	Hella 81/10	1	26	Push	
42	120105	DIN933-M8x30-8G	1	26	Screw	
43	470029	Bosch SH/BVA 12/1	1	26	Light control	
44	120010	DIN86-AM5x15	1	26	Screw	
45	322356	DIN127-A5	1	26	Lockwasher	
46	100013	DIN934-M5	1	26	Nut	
47	140016	DIN126-9,5	1	26	Washer	
48	322358	DIN127-A8	1	26	Lockwasher	
49	100012	DIN934-M4	2	26	Nut	
50	322355	DIN127-A4	2	26	Lockwasher	
51	140013	DIN126-4,5	2	26	Washer	
52	120007	DIN86-AM4x15	2	26	Screw	
53	120013	DIN86-AM6x15	4	26	Screw	
54	322357	DIN127-A6	4	26	Lockwasher	
55	100014	DIN934-M6	4	26	Nut	
56	100015	DIN934-M8	1	26	Nut	
57	482321	MZ 384007	1	26	Fixing stop switch	
58	470002	Hella 81/14	1	26	Stop switch	
59	470028	Hella 32/4	2	26	Box with fuses	incl.fig.59a
59a	470005	Bosch NSG 3/3Z	2	26	Fuse	
60	305170	Hella 10/16	2	26	Side light	Channel 3,6m;11'10"
60a	470017	Hella L125	2	26	Lamp	incl.fig.60a
61	305169	Hella BL410-10G	2	26	Front pinker	Channel 3,6m;11'10"
61a	470021	Hella R 1215	2	26	Bulb	incl.fig.61a
62	100005	DIN315-M8	2	26	Winged nut	
63	140016	DIN126-9,5	2	26	Washer	
64	120058	DIN933-M8x30-8G	2	26	Screw	
65	487452		1	26	Support	Right-hand
66	470001	Hella 10/16	2	26	Side-light	incl.fig.66a
66a	470017	Hella L125	2	26	Bulb	
67	470045	LEA 13/2Z	1	26	Stop switch	Channel 3,6m;11'10"
68	470044	VM/DH 2/1	1	26	Stop box	Channel 3,6m;11'10"

Code 26 : 794001 - 794999

(a) Voor Duisland, Zwitserland en Oostenrijk
For Germany, Switzerland and Austria
Pour Allemagne, Suisse et Autriche
Für Deutschland, die Schweiz und Osterreich

(b) Enkel voor pers
Only witch press
Uniquement avec presse
Nur mit presse



PLAKPLAATJES - TRANSFERS
DECALCOMANIES - KLEBEBILDER

571001 - 885999

Fig.	Order ref.	Old reference	Code	Description	
1	350027	N200-10.1	7	"Made in Belgium"	
2	350046	N200-51.2	7	"Spanning van de trommelriem"	
	350047	N200-51.3	7	"Tension de la courroie du batteur"	
	350048	N200-51.4	7	"Tension of drum belt"	
	350049	N200-51.5	7	"Spannung des Dreschtrommelriemens"	
	350098		7	"Cylindervariator"	
	350122		7	"Tension de la correa"	
	350131		7	"Spanning av Cylinderremmen"	
	350139		7	"Tension della cinghia"	
3	350066	N200-56.2	7	"Windmolen-reiniging-gebroken graan"	
	350067	N200-56.3	7	"Ventilateur-nettoyage-grain cassé"	
	360068	N200-56.4	7	"Air flox-cleaning-broken grain"	
	350069	N200-56.5	7	"Wind-Reinigung-Kornerbruch"	
	350099	N200-56.6	7	"Taerskning"	
	350126		7	"Rendimento"	
	350135		7	"Fläkt-sall"	
	350144		7	"Ventilatore-pulizia"	
	350178		7	"Prehallin-Puhdistus-jyvämurtumat"	
	350050	N200-52.2	7	"Luchtfilter"	
4	350051	N200-52.3	7	"Filtre à air"	
	350052	N200-52.4	7	"Air filter"	
	350053	N200-52.5	7	"Luftfilter"	
	350123		7	"Filtro aire"	
	350132		7	"Luftrenax"	
	350140		7	"Filtro dell'aria"	
	350156		7	"Hava Filitresi"	
	350177		7	"Ilmansvodatin"	
	5	350062	N200-55.2	7	"Motor"
		350063	N200-55.3	7	"Moteur"
350064		N200-55.4	7	"Engine"	
350065		N200-55.5	7	"Motor (Deutsch)"	
350100		N200-55.6	7	"Motor (Danisch)"	
350127			7	"Motor (Espagnola)"	
350143			7	"Motore (Italiano)"	
350157			7	"Motor (Turks)"	
350155			7	"Dikkat"	
350176			7	"Moottori"	
6	350031	N200-14.1	7	"M80"	
7	350097	N200-13.1	7	"Clayson"	
8	350054	N200-53.2	7	"Let op riemen en kettingen"	
	350055	N200-53.3	7	"Attention-courroies et chaînes"	
	350056	N200-53.4	7	"Warning-belts and chains"	
	350057	N200-53.5	7	"Achtung - Riemen und Ketten"	
	350099	N200-56.6	7	"Taerskning"	
	350124		7	"Correas y Cadenas"	
	350133		7	"Remmar och Kedjor"	
	350141		7	"Cinghie E catene"	
9	350173		7	"Humio-Hinnat Jaketjut"	
	350075	N200-59.2	7	"Tracitevariator M80"	
	350076	N200-59.3	7	"Variateur de traction M80"	
	350077	N200-59.4	7	"Ground speed variator M80"	
	350078	N200-59.5	7	"Stufenloses Getriebe M80"	
	350120		7	"Trinløst gear M80"	
	350129		7	"Framdrivingsvariator M80"	
	350137		7	"Variatore velocita M80"	

Code 7 : 571001 - 885999

- (a) Enkel voor Duitsland
Uniquement pour l'Allemagne
Only for Germany
Nur für Deutschland
- (b) Idem Finland, Finlande
- (c) Enkel kanaalbreedte 2,5 m
Uniquement barre de coupe 2,5 m
Only cutterbar 8'2"
Nur für Schnittbreite 2,5 m

- (d) Idem 3 m - 9'10"
- (e) Idem 3,6 m - 11'6"
- (f) Enkel voor Denemarken
Uniquement pour le Danemark
Only for Denmark
Nur für Dänemark

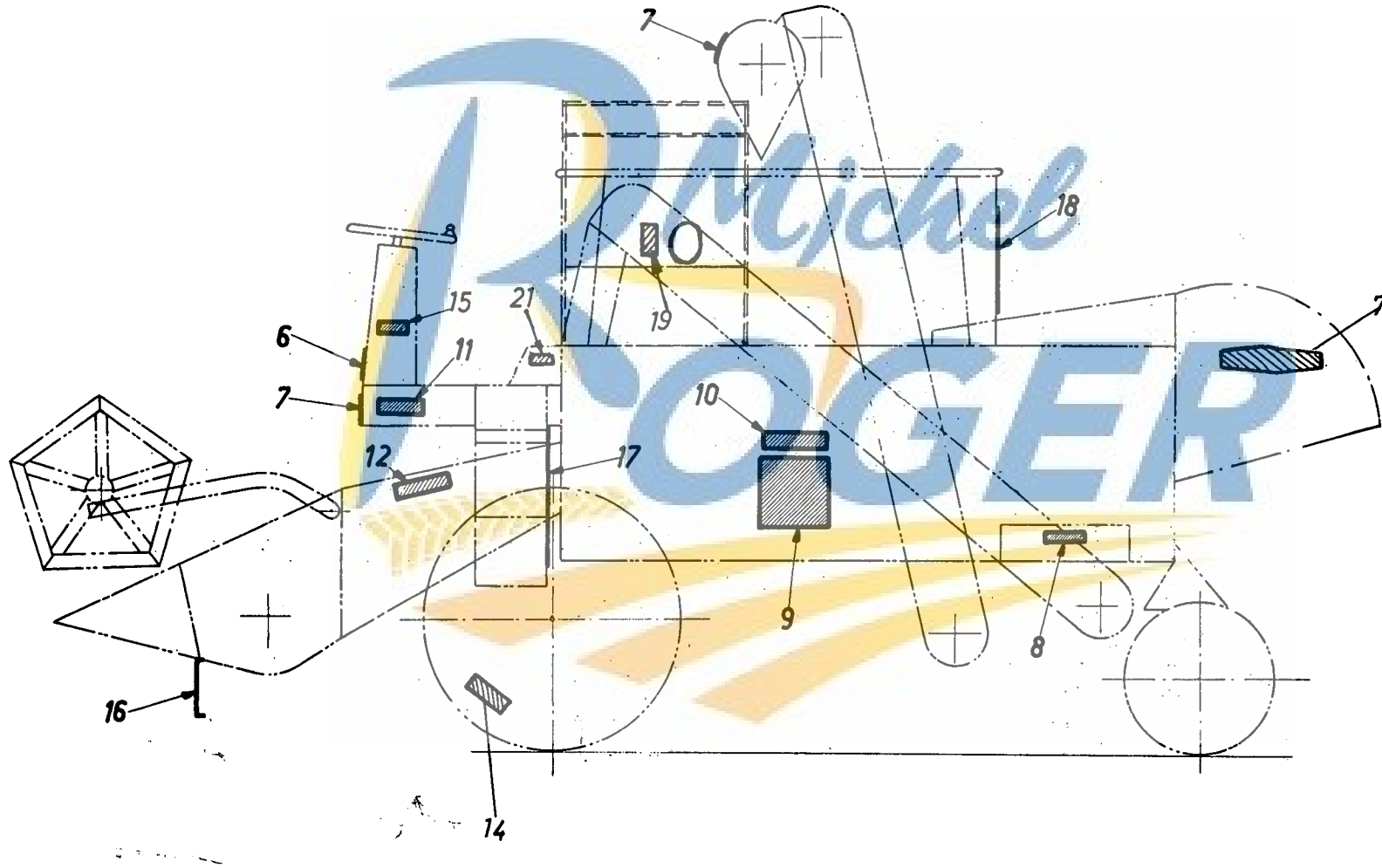


Fig.	Order ref.	Old reference	Code	Description
10	350070	N200-57.2	7	"Spanning platte riem"
	350071	N200-57.3	7	"Tension de la courroie plate"
	350072	N200-57.4	7	"Tension of flat belt"
	350073	N200-57.5	7	"Spannung des Flachriemens"
	350102		7	"Fladremmen"
	350128		7	"Carrea de la plana"
	350136		7	"Flatremmens - spännung"
	350145		7	"Della cinghia - piatta"
	350154		7	"MUHIMDIR"
	350158		7	"DUZ ANA KAYISIN GERGINLIGT"
	350179		7	"Lattahihnan kiristaminen"
11	350029	N200-12.1	7	"Motor zonder olie, zonder water, hydrauliek zonder olie" "Engine without oil, without water, hydraulic without oil" "Moteur sans huile, sans eau, hydraulique sans huile" "Motor ohne Oel, ohne Wasser, Hydraulik ohne Oel" "Motore senza olio, unpianto idraulico senza olio"
12	350058	N200-54.2	7	"Maaibalk elevatorkettingen"
	350059	N200-54.3	7	"Barre de coupe, chaîne de convoyeur"
	350060	N200-54.4	7	"Cutterbar, elevatorchain"
	350061	N200-54.5	7	"Mähbalken-Elevatorketten"
	350103	N200-54.6	7	"Shaeretøj og Halmelevator"
	350125		7	"Ancha de corte - Cadena"
	350134		7	"Skärbord-inmatningslevator"
	350142		7	"Barre falciante"
	350153		7	"Elevatörler içine çalısma esnasında ellerinezi sokmayimiz"
	350174		7	"Leikluupöyta - Kuljetinkeljut"
13	350040	N200-40.9	7	"Verwittigungsstrepen/Bandes de signalisation-Warning stripes- Benachrichtigungsstreichen"
14	350169		7	Bandenspannung/Reifen Spannung/Pression/Tire pressure
15	350074		7	(a) "Achtung bei Strassenfahrt"
	350175		7	(b) "Varatemenpiteet Kubjetersta vartei"
16	350033	N200-21.7	7	(c) "Verwittigungsstrepen/Bandes de signalisation/Warningstripes/ Benachrichtigungsstreichen"
	350034	N200-22.7	7	(d) Idem
	350035	N200-23.7	7	(e) Idem
17	350038	N200-26.8	7	Idem
18	350039	N200-27.8	7	Idem
19	350146		7	"Bij inschakelen ontladbuis"
	350147		7	"Beim Einschalten gear unloading"
	350148		7	"When putting gear unloading"
	350149		7	"En embrayant vis sans fin"
	350182		7	"Sykjennysputkea (A) kytkettae nä an varmistuttavan suta"
20	350104	N200-73.6	7	(f) "Spar tid - Spar penge"
21	350105	N200-74.6	7	(f) "Vigtige Rad"

Code 7 : 571001 - 885999

(a) Enkel voor Duitsland
Uniquement pour l'Allemagne
Only for Germany

(b) Idem Finland, Finlande

(c) Enkel kanaalbreedte 2,5 m
Uniquement barre de coupe 2,5 m
Only cutterbar 8'2"
Nur für Schnittbreite 2,5 m

(d) idem 3 m - 9'10"

(e) idem 3,6 m - 11'6"

(f) Enkel voor Denemark
Uniquement pour le Danemark
Only for Denmark
Nur für Danemark

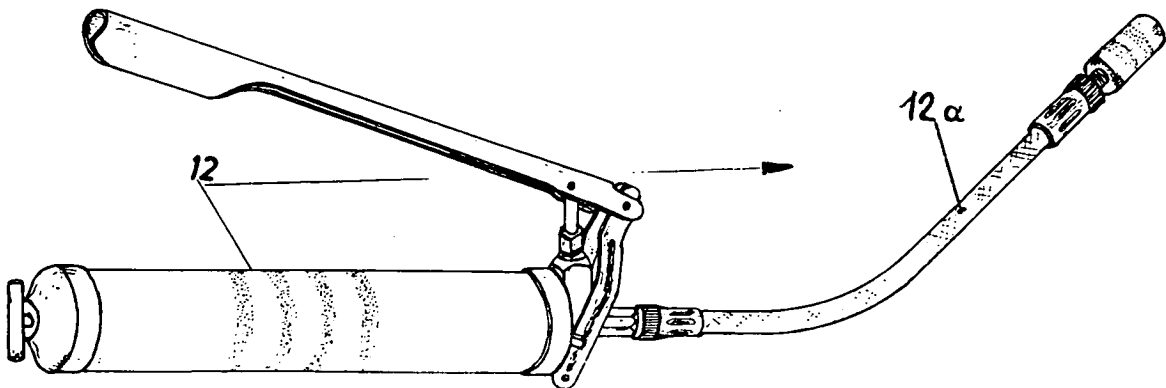
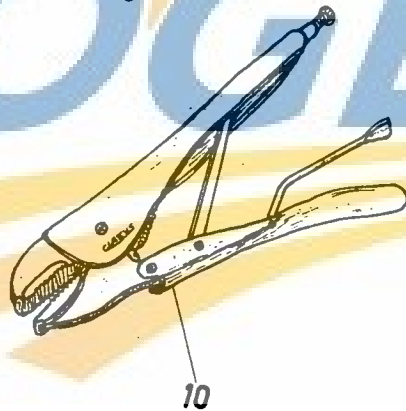
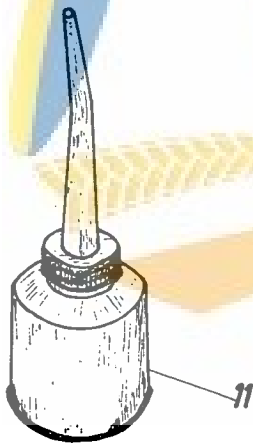
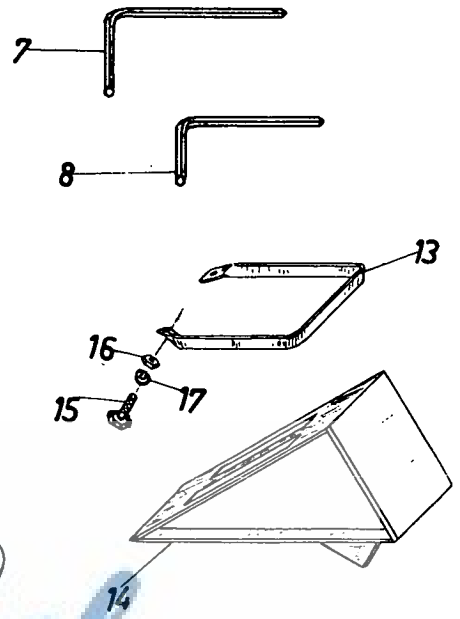
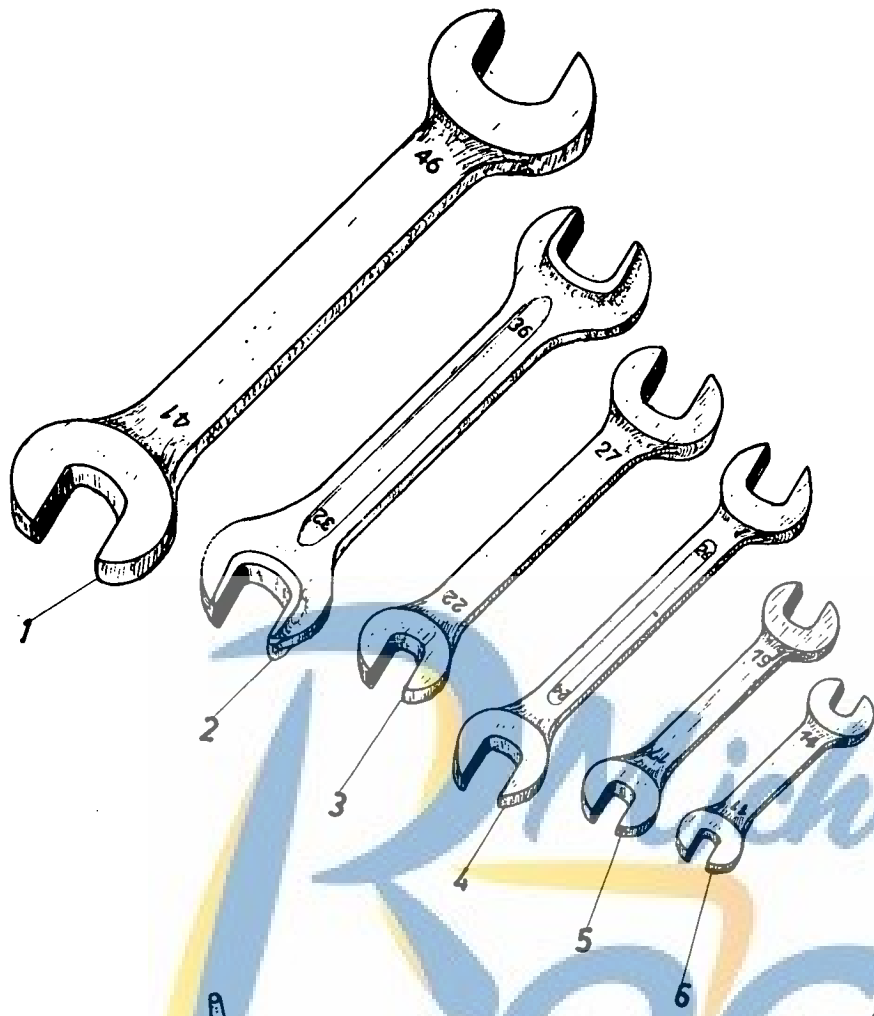


Fig.	Order ref.	Old reference	Qty.	Code	Description	N.B.
1	440010	N202-46-41	1	7	Wrench	41/46
2	440009	N202-36-32	1	7	Wrench	32/36
3	440008	N202-27-22	1	7	Wrench	22/27
4	440007	N202-26-24	1	7	Wrench	24/25
5	440006	N202-19-17	1	7	Wrench	17/19
6	440005	N202-14-11	1	7	Wrench	11/14
7	440002	DIN911-6	1	7	Allen wrench	6 mm.
8	440001	DIN911-5	1	7	Allen wrench	5 mm.
9	440011	N204-10-1	1	7	Screw driver	
10	440012	N204-10-2	1	7	Vise grip	
11	440013	N204-10-3	1	7	Oil can	
12	440014	N204-10-4	1	7	Grease gun.	incl.fig.12a
12a	090064		1	7	Pipe	
13	482352	MZ 384026	1	7	Support	(a)
14	482347	MZ 384025	1	7	Key	(a)
15	120111	DIN933-M10x20	2	7	Screw	(a)
16	100016	DIN934-M10	2	7	Nut	(a)
17	140045	DIN127-A10	2	7	Lockwasher	(a)

Code 7 : 571001 - 885999

(a) Enkel voor Duitsland
 Only for Germany
 Uniquement pour l'Allemagne
 Nur für Deutschland

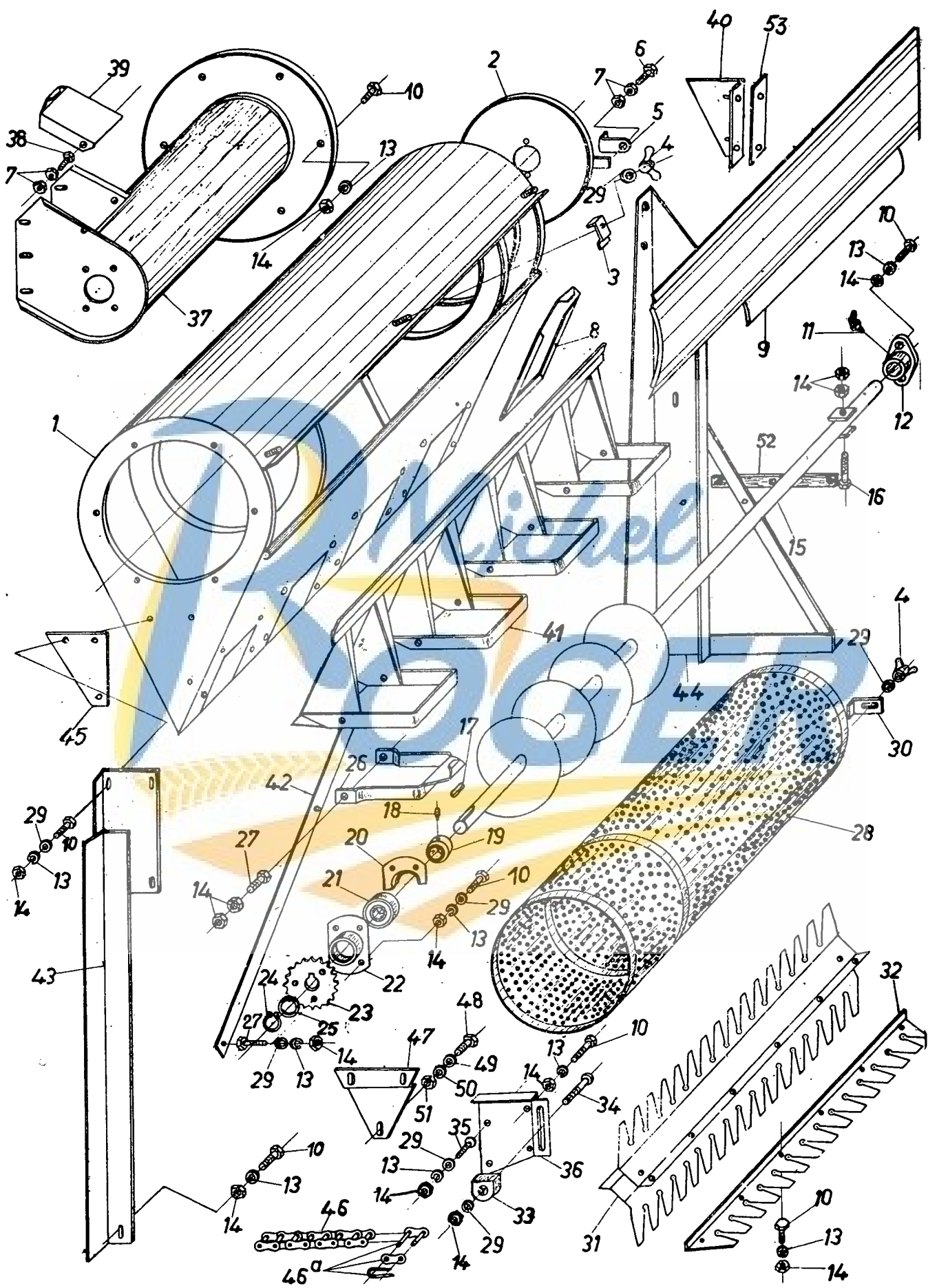
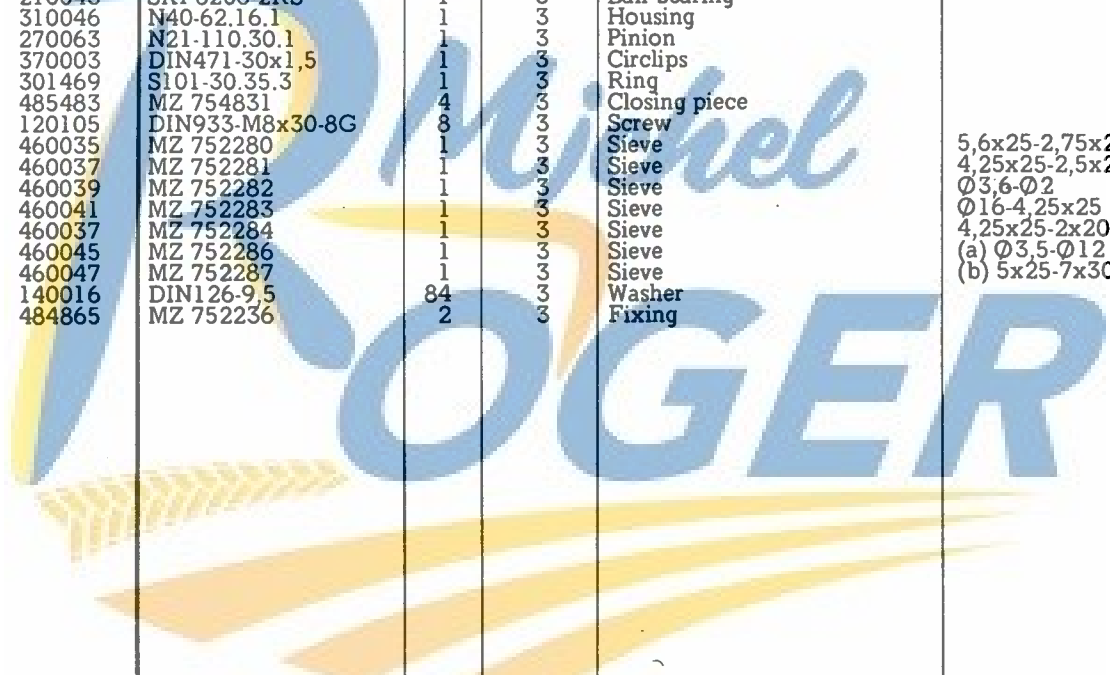


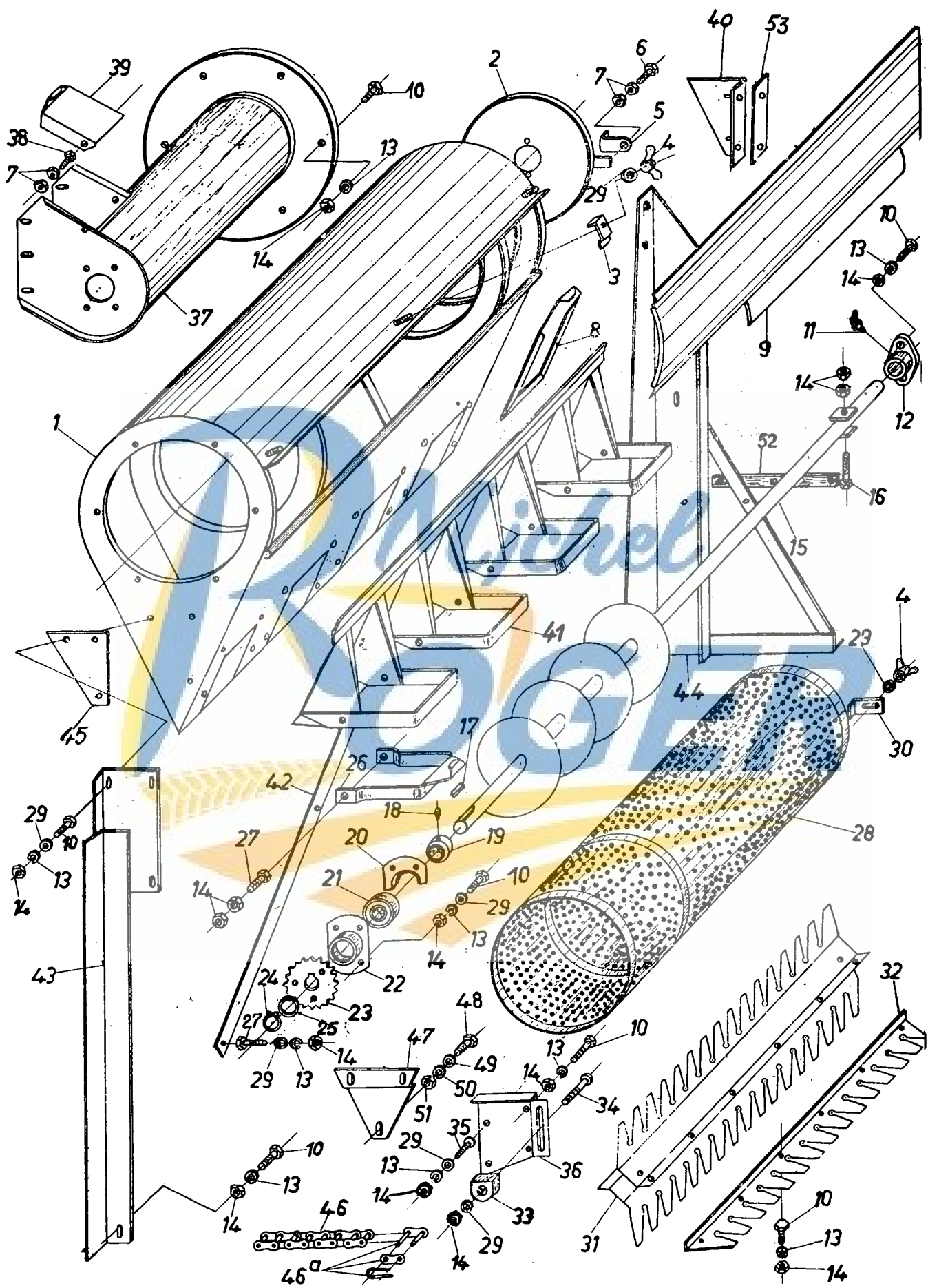
Fig.	Order ref.	Old reference	Qty.	Code	Description	N.B.
1	485485	MZ 754840	1	3	Casing	
2	310029	MZ 753932	1	3	Cover	
3	483284	MZ 750935	3	3	Closing	
4	100005	DIN315-M8	5	3	Winged nut	
5	483283	MZ 752234	2	3	Closing	
6	120100	DIN933-M6x20-8G	8	3	Screw	
7	100014	DIN934-M6	10	3	Nut	
8	310030	MZ 751033	4	3	Slide	
9	310106	MZ 754030	1	3	Cover	
10	120104	DIN933-M8x20-8G	44	3	Screw	
11	332039	DIN71412-BM10x1	1	9	Grease nipple	
	332038	DIN71412-AM10x1	1	1	Grease nipple	
12	320038	N62-30.65.5	1	3	Bearing	incl.fig.11
13	322358	DIN127-A8	63	3	Lockwasher	
14	100015	DIN934-M8	82	3	Nut	
15	240052	MZ 754001	1	3	Sorter shaft	
16	120062	DIN931-M8x70-8G	2	3	Screw	
17	170006	S61-8.7.28	1	3	Key	
18	110003	DIN915-AM10x12	1	3	Screw	
19	300004	N58-30.45.2	1	3	Clamping ring	incl.fig.18
20	310079	N67-46.50.2	1	3	Protection	
21	210043	SKF6206-2RS	1	3	Ball bearing	
22	310046	N40-62.16.1	1	3	Housing	
23	270063	N21-110.30.1	1	3	Pinion	
24	370003	DIN471-30x1,5	1	3	Circlips	
25	301469	S101-30.35.3	1	3	Ring	
26	485483	MZ 754831	4	3	Closing piece	
27	120105	DIN933-M8x30-8G	8	3	Screw	
28	460035	MZ 752280	1	3	Sieve	5,6x25-2,75x20
	460037	MZ 752281	1	3	Sieve	4,25x25-2,5x20
	460039	MZ 752282	1	3	Sieve	Ø3,6-Ø2
	460041	MZ 752283	1	3	Sieve	Ø16-4,25x25
	460037	MZ 752284	1	3	Sieve	4,25x25-2x20
	460045	MZ 752286	1	3	Sieve	(a) Ø3,5-Ø12
	460047	MZ 752287	1	3	Sieve	(b) 5x25-7x30
29	140016	DIN126-9,5	84	3	Washer	
30	484865	MZ 752236	2	3	Fixing	



(a) Enkel voor rijstoogst
Uniquement pour riz
Only for rice
Nur für Reis

(b) Enkel voor speltoogst
Uniquement pour épeautre
Only for spelt
Nur für pinkel

Code 1 : 571001 - 571999
3 : 571001 - 622999
9 : 612001 - 622999



GRAANSORTEERDER - TRIEUR
GRAIN SORTER - SORTIERZYLINDER

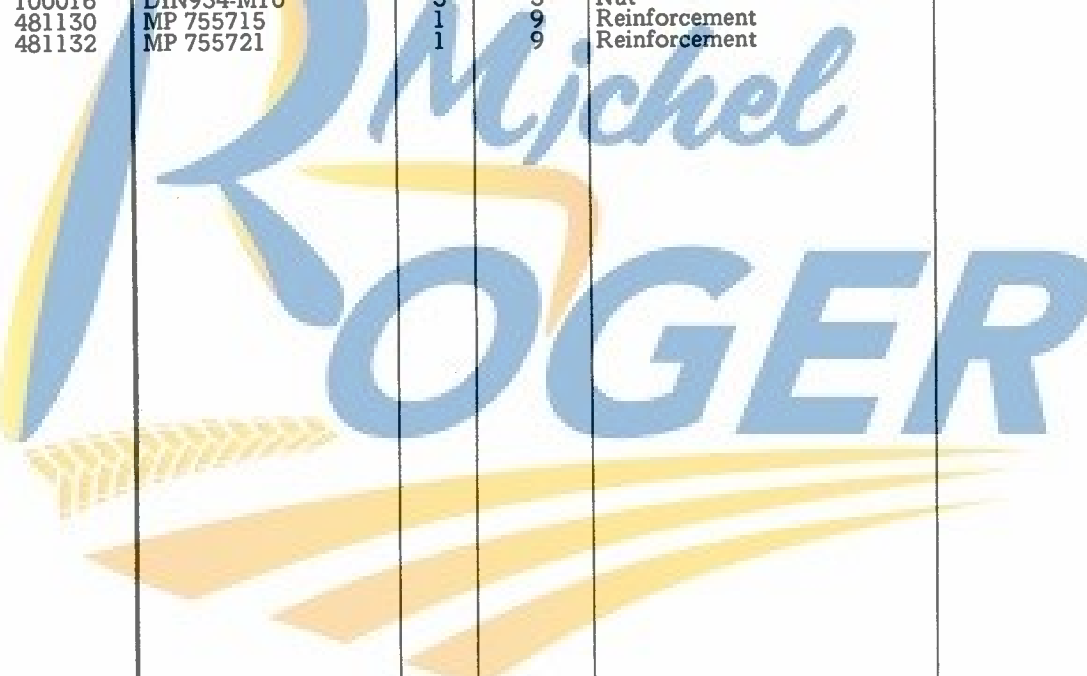
571001 - 622999

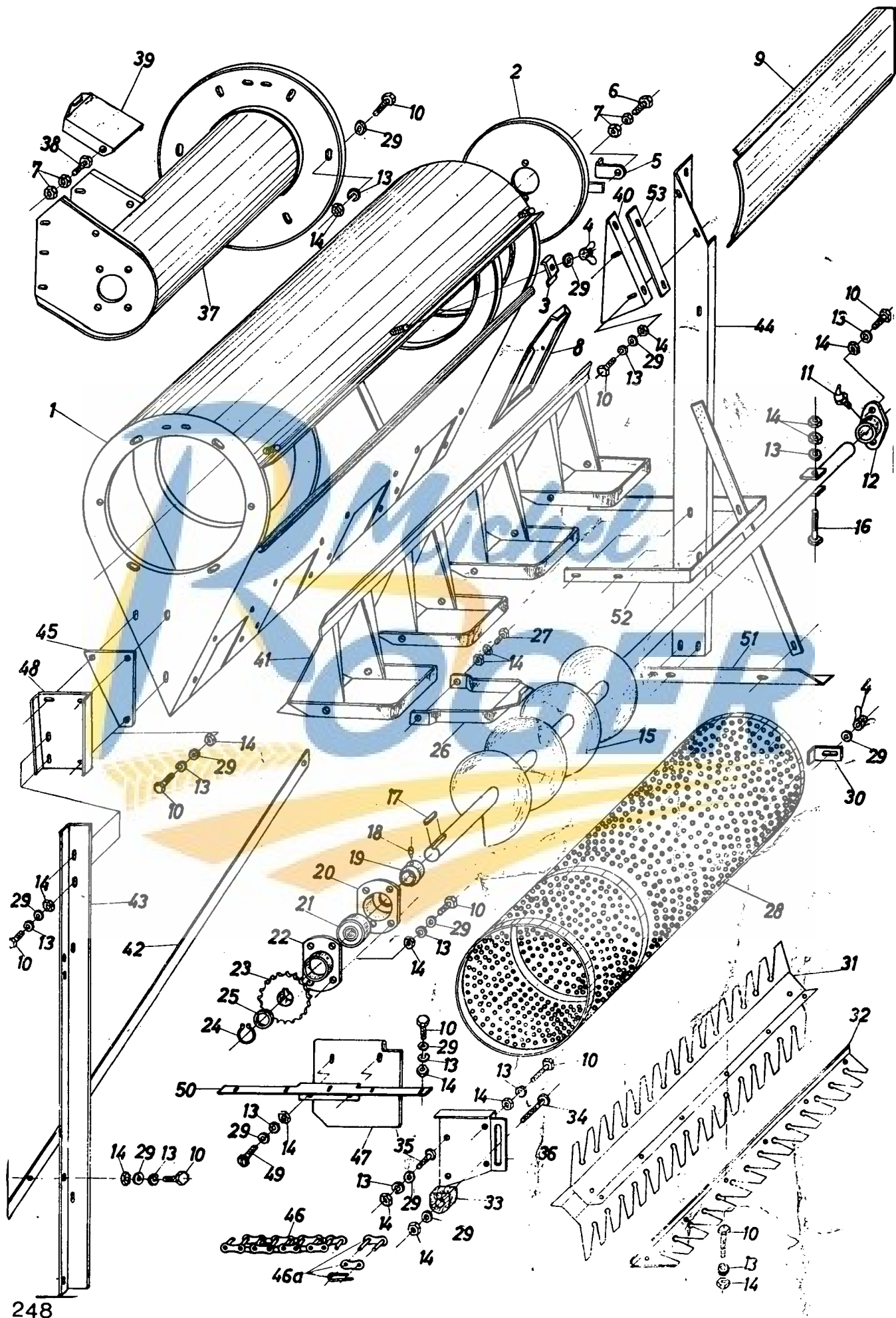
Fig.	Order ref.	Old reference	Qty.	Code	Description	N.B.
31	483260	MZ 754702	1	3	Blade wheel	
32	483264	MZ 754703	2	3	Blade	
33	483265	MZ 753904	1	3	Tensioner	
34	120039	DIN603-M8x50	1	3	Vis	
35	120037	DIN603-M8x20	2	3	Vis	
36	483266	MZ 754008	1	3	Support	
37	484531	MZ 754009	1	3	Supple pipe	
38	120014	DIN86-AM6x20	2	3	Vis	
39	310013	MZ 065021	1	3	Cover	
40	481127	MP 752012	1	3	Fixation	
41	483294	MZ 754841	1	3	Bagging	
42	481129	MP 752014	1	3	Reinforcement lath	
43	481119	MP 756110	1	9	Support	
	481118	MP 752010	1	1	Support	
44	481122	MP 755711	1	3	Support	
45	483277	MZ 754023	1	9	Reinforcement	
	481128	MP 752013	1	1	Reinforcement	
46	230082	MZ 754085	1	3	Drive chain	incl.fig.46a
46a	230031	N26-110.056	1	3	Chain coupling	
47	481157	MP 755750	1	3	Jointing plate	
48	120109	DIN933-M10x20-8G	3	3	Screw	
49	140017	DIN126-11,5	3	3	Washer	
50	140045	DIN127-A10	3	3	Lockwasher	
51	100016	DIN934-M10	3	3	Nut	
52	481130	MP 755715	1	9	Reinforcement	
53	481132	MP 755721	1	9	Reinforcement	

Code 1 : 571001 - 571999
3 : 571001 - 622999
9 : 612001 - 622999

(a) Enkel voor rijstooft
Uniquement pour riz
Only for rice
Nur für Reis

(b) Enkel voor speltoogst
Uniquement pour épeautre
Only for spelt
Nur für pinkel





GRAANSORTEERDER - TRIEUR
GRAINSORTER - SORTIERZYLINDER

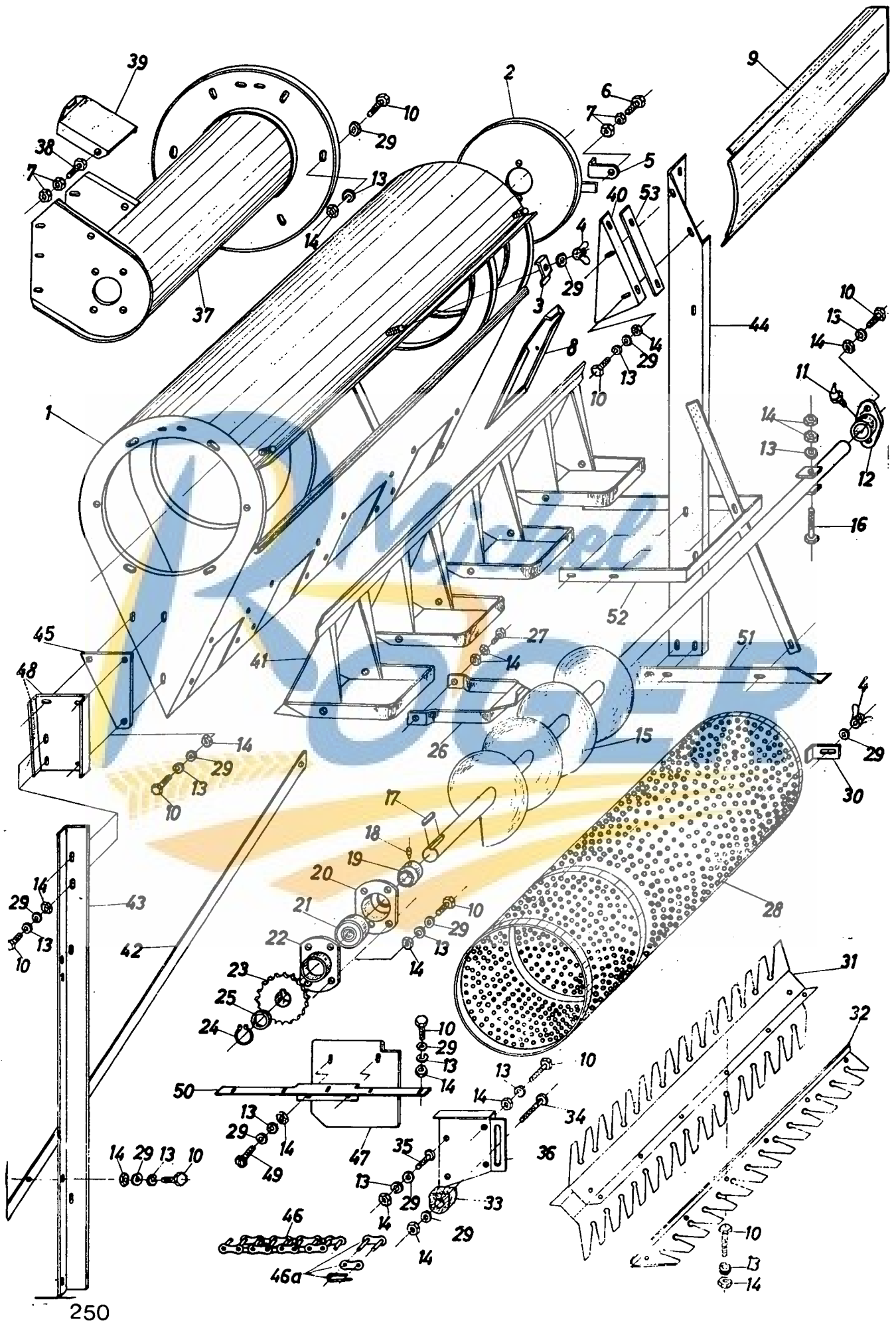
673001 - 885999

Fig.	Order ref.	Old reference	Qty.	Code	Description	N.B.
1	485485	MZ 754840	1	22	Casing	
2	310029	MZ 753932	1	22	Cover	
3	483284	MZ 750935	3	22	Locking	
4	100005	DIN315-M8	5	22	Wing nut	
5	483283	MZ 752234	2	22	Locking	
6	120100	DIN933-M6x20-8G	5	22	Screw	
7	100014	DIN934-M6	9	22	Nut	
8	310030	MZ 751033	4	22	Slide	
9	310106	MZ 754030	1	22	Cover	
10	120104	DIN933-M8x20-8G	47	22	Screw	
11	332039	DIN71412-BM10x1	1	22	Grease nipple	
12	320038	N62-30-65-5	1	22	Bearing	
13	322358	DIN127-A8	58	22	Lockwasher	
14	100015	DIN934-M8	77	22	Nut	
15	240052	MZ 754001	1	22	Shaft	
16	120062	DIN931-M8x70-8G	2	22	Screw	
17	170006	S61-8.7.28	1	22	Key	
18	110016	N5-M10-10	1	22	Screw	
19	300004	N58-30.45.2	1	22	Clamping ring	
20	310080	N67-46.75.1	1	22	Protection	
21	210043	SKF 6206-2RS	1	22	Ball bearing	
22	310046	N40-62.16.1	1	22	Housing	
23	270063	N21-110.30.1	1	22	Pinion	
24	370003	DIN471-30	1	22	Circlip	
25	200137	S101-30.40.3	1	22	Ring	
26	485483	MZ 754831	4	22	Locking piece	
27	120105	DIN933-M8x30-8G	8	22	Screw	
28	460035	MZ 752280	1	22	Sieve	
	460037	MZ 752281	1	22	Sieve	
	460039	MZ 752282	1	22	Sieve	
	460041	MZ 752283	1	22	Sieve	
	460037	MZ 752284	1	22	Sieve	
	460045	MZ 752286	1	22	Sieve	(a)
	460047	MZ 752287	1	22	Sieve	(b)
29	140016	DIN126-9.5	82	22	Washer	
30	484865	DIN752236	2	22	Fixing piece	
31	483260	MZ 754702	1	22	Blade wheel	

Code 20 : 673001 - 723999
22 : 673001 - 885999
27 : 794001 - 885999

(a) Enkel voor rijstooogst
Uniquement pour riz
Only for rice
Nur für Reis

(b) Enkel voor speltoogst
Uniquement pour épeautre
Only for spelt
Nur für Pinkel



GRAANSORTEERDER - TRIEUR
GRAINSORTER - SORTIERZYLINDER

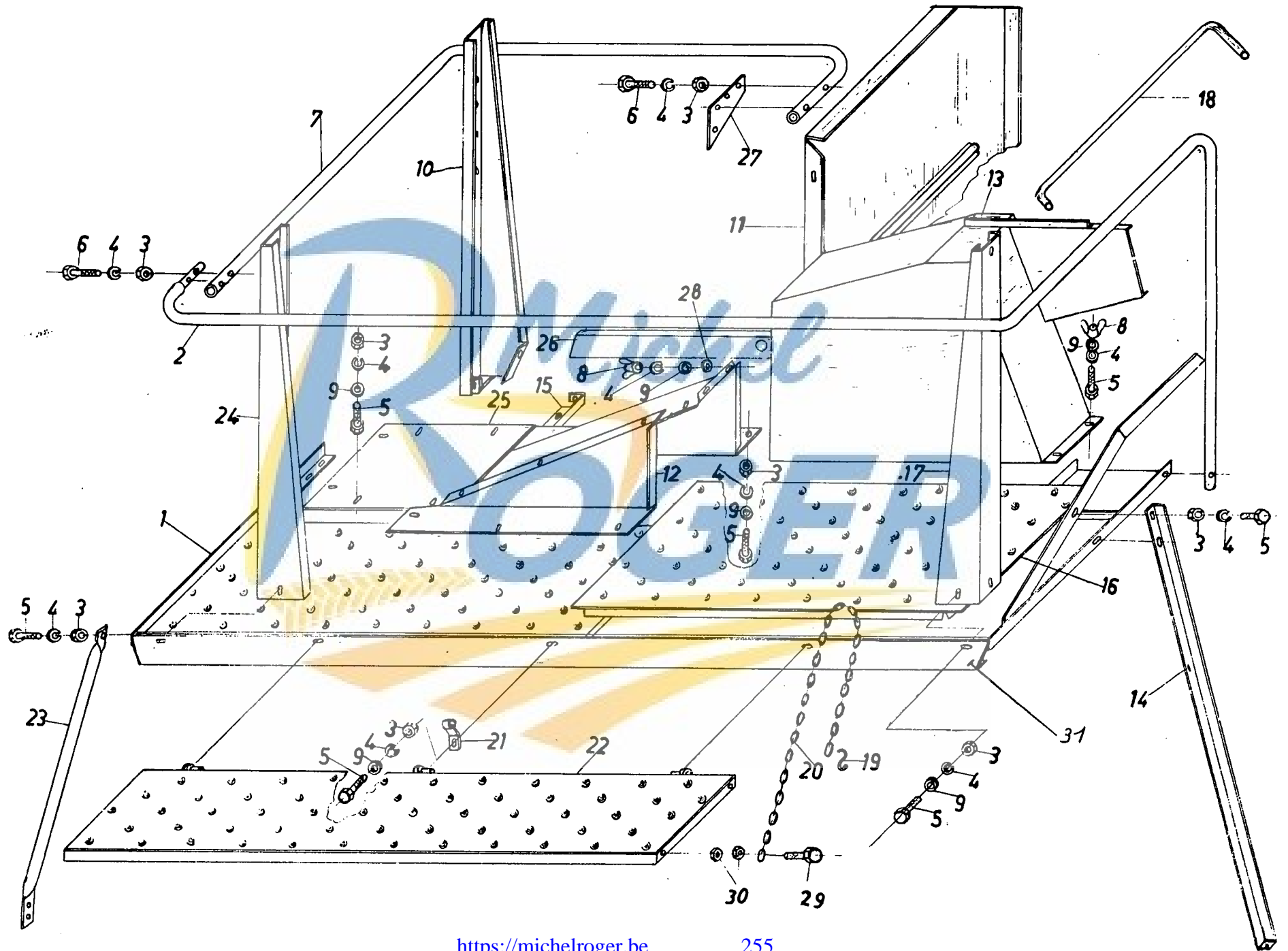
673001 - 885999

Fig.	Order ref.	Old reference	Qty.	Code	Description	N.B.
32	483264	MZ 754703	2	22	Blade	
33	483265	MZ 753904	1	22	Tensioner	
34	120039	DIN603-M8x50	1	22	Screw	
35	120037	DIN603-M8x20	1	22	Screw	
36	483266	MZ 754008	1	22	Support	
37	484531	MZ 754009	1	32	Supple pipe	
38	120014	DIN86-AM6x20	1	22	Screw	
39	310013	MZ 065021	1	22	Cover	
40	481127	MP 752012	1	22	Fixing piece	
41	483294	MZ 754841	1	22	Bagging	
42	481129	MP 752014	1	22	Reinforcement lath	
43	487336		1	27	Support	
	485285	MP 756717	1	20	Support	
44	485281	MP 756711	1	22	Support	
45	483277	MZ 754023	1	22	Reinforcement	
46	230082	MZ 754085	1	22	Drive chain	
46a	230031	N26-110.056	1	22	Chain coupling	
47	487337		1	27	Plate	
	485261	MP 826722	1	20	Plate	
48	485284	MP 756716	1	22	Support	
49	120019	DIN86-AM8x20	2	22	Screw	
50	485373	MP 826723	1	20	Angle steel	
	487338		1	27	Angle steel	
51	485370	MP 826712	1	22	Fixing	
52	481130	MP 755715	1	22	Support	
53	481132	MP 755721	1	22	Reinforcement	

Code 20 : 673001 - 723999
22 : 673001 - 885999
27 : 794001 - 885999

(a) Enkel voor rijstooft
Uniquement pour riz
Only for rice
Nur für Reis

(b) Enkel voor speltoogst
Uniquement pour épeautre
Only for spelt
Nur für Pindel

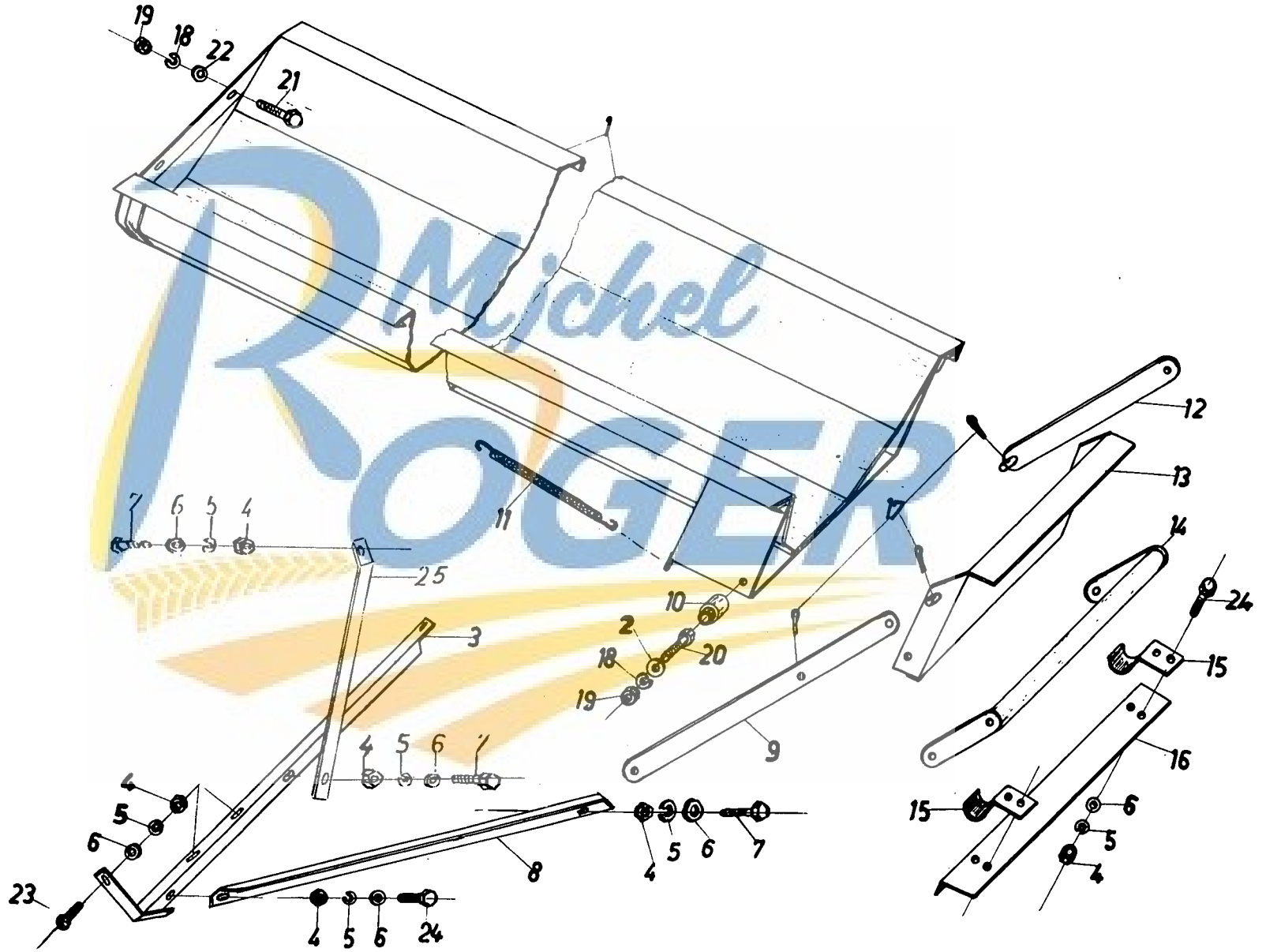


PLATFORM VOOR SORTEERDER
 PLATFORM FOR SORTER
 PLATE-FORME POUR TRIEUR
 PLATTFORM FUER SORTIERZYLINDER

571001 - 885999

Fig.	Order ref.	Old reference	Qty.	Code	Description	N.B.
1	485363	MP 825701	1	7	Platform	
2	487339		1	27	Handrail	
	481309	MP 825708	1	5	Handrail	
3	100015	DIN934-M8	64	7	Nut	
4	322358	DIN127-A8	64	7	Lockwasher	
5	120104	DIN933-M8x20-8G	45	13	Screw	
	120109	DIN933-M10x20-8G	4	1	Screw	
6	120107	DIN931-M 8x50-8G	10	7	Screw	
7	487492		1	27	Hand rail	
	481312	MP 825709	1	5	Hand rail	
8	100005	DIN315-M8	5	7	Winged nut	
9	140016	DIN126-9,5	49	7	Washer	
10	487346			27	Support	
	485367	MP 825706		11	Support	
	481300	MP 825704		1	Support	
11	360018	MP 756170	1	13	Protecting	
12	360025	MP 826126	1	13	Plate	
13	360134	MP 825725	1	7	Protection	
14	481317	MP 825719	1	7	Support	
15	481308	MP 826107	1	13	Reinforcement	
16	481295	MP 825703	1	7	Cover	
17	487341		1	27	Support	
	481300	MP 825704	2	5	Support	
18	481143	MP 756171	2	13	Locking	
19	483598	MZ 824006	2	7	Hook	
20	230026	MZ 824005	2	7	Chain	
21	481327	MP 825721	3	7	Hinge	
22	481318	MP 825720	1	7	Tip-up platform	
23	481335	MP 825770	1	7	Hand rial	
24	487344		1	27	Support	
	481303	MP 825705	1	5	Support	
25	360024	MP 826102	1	13	Protecting plate	
	360024	MP 825702	1	1	Protecting plate	
26	485372	MP 825716	1	7	Reinforcement	
27	481314	MP 826110	1	7	Fixing plate	
28	140041	DIN440-R9,5	2	22	Washer	
29	120111	DIN933-M10x30-8G	2	28	Screw	
30	100016	DIN934-M10	4	28	Nut	
31	485371	MP 825715	1	3	Reinforcement	

Code 1 : 571001 - 571999
 3 : 571001 - 622999
 5 : 571001 - 723999
 7 : 571001 - 885999
 11 : 612001 - 723999
 13 : 612001 - 885999
 22 : 673001 - 885999
 27 : 794001 - 885999
 28 : 885001 - 885999



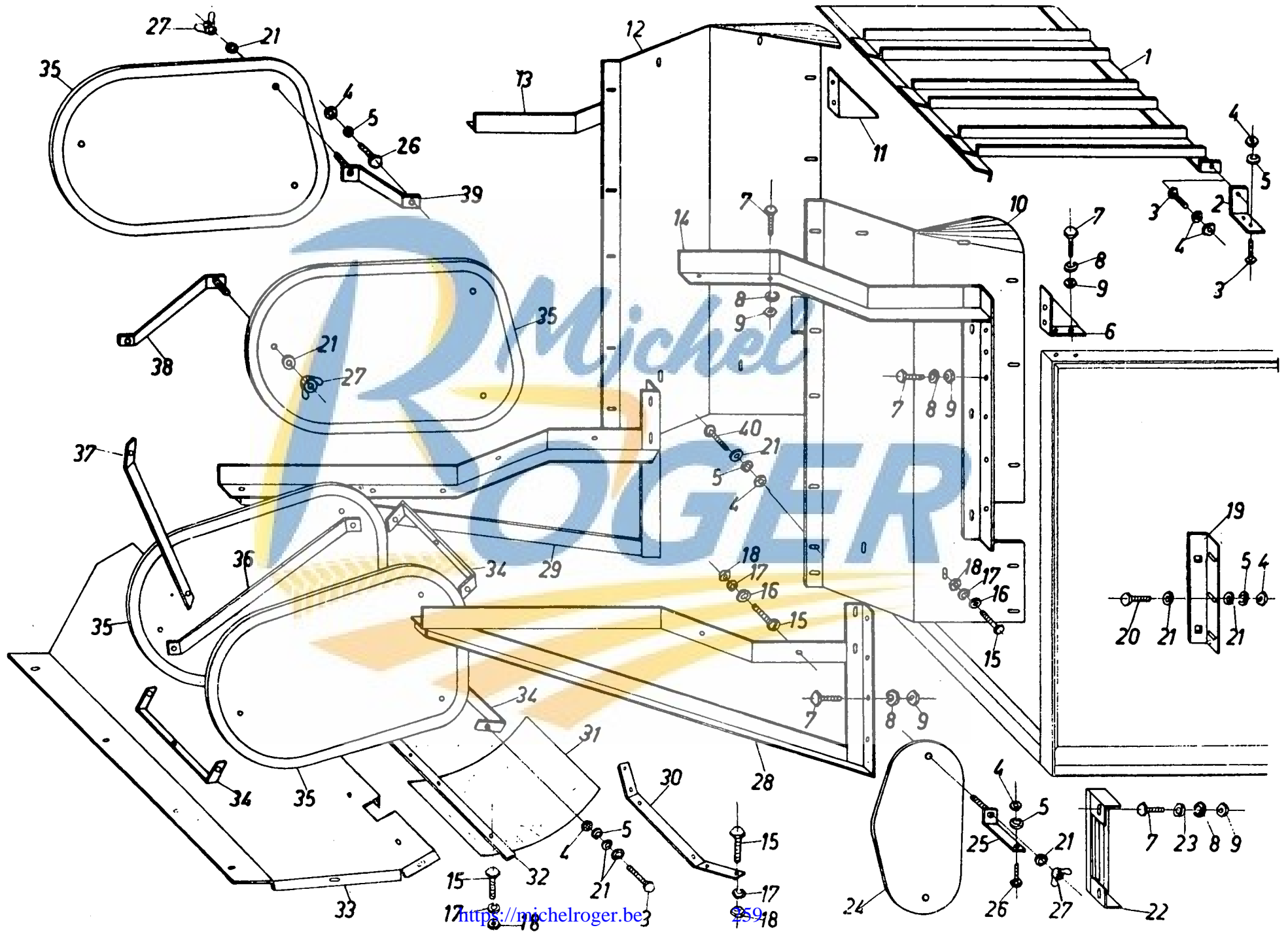
ZAKGOOT - BAG CHUTE
GLISSIERE - SACKRUTSCHE

571001 - 794999

Fig.	Order ref.	Old reference	Qty.	Code	Description	N.B.
1	481345	MP 835750	1	6	Bag chute	
2	140079	S13-10.20.5	2	6	Washer	
3	485378	MP 835745	1	6	Support	
4	100015	DIN934-M8	11	6	Nut	
5	322358	DIN127-A8	11	6	Lockwasher	
6	140016	DIN126-9.5	15	6	Washer	
7	120104	DIN933-M8x20	3	6	Screw	
8	481340	MP 835744	1	6	Support	
9	483645	MZ 833955	1	6	Closing piece	
10	200064	MZ 833956	2	6	Rotation piece	
11	180037	N52-17.164.2	1	6	Spring	
12	483643	MZ 833954	1	6	Closing piece	
13	310036	MZ 833951	1	6	Cover	
14	483639	MZ 833952	1	6	Hinge	
15	483642	MZ 834853	2	6	Bearing	
16	483627	MZ 834849	1	6	Connecting	
17	130007	DIN94-4x25	4	6	Cotter pin	
18	140015	DIN127-A10	4	6	Lockwasher	
19	100016	DIN934-M10	4	6	Nut	
20	120112	DIN933-M10x40	2	6	Screw	
21	120111	DIN933-M10x30	2	6	Screw	
22	140017	DIN126-11.5	2	6	Washer	
23	120037	DIN603-M8x20	3	6	Screw	
24	120105	DIN933-M8x30	5	6	Screw	
25	481339	MP 835743	1	3	Support	



Code 3 : 571001 - 794999
6 : 571001 - 622999



AANBOUWDELEN RIV CASALIS PERS
MOUNTING PIECES FOR RIV CASALIS STRAW PRESS
PIECES DE MONTAGE POUR PRESSE PORTEE RIV. CAS.
ANBAUTEILE FÜR ANBAUPRESSE RIV. CAS.

571001 - 571999

Fig.	Order ref.	Old reference	Qty.	Code	Description	N.B.
1	360031	MP 982090	1	1	Protection	
2	481482	MP 982091	2	1	Hinge	
3	120105	DIN933-M8x30-8G	6	1	Screw	
4	100015	DIN934-M8	38	1	Nut	
5	322358	DIN127-A8	34	1	Lockwasher	
6	481467	MP 982016	1	1	Reinforcement	Right-hand
7	120111	DIN933-M10x30	28	1	Screw	
8	140045	DIN127-A10	28	1	Lockwasher	
9	100016	DIN934-M10	28	1	Screw	
10	301016	MP 982021	1	1	Lateral plate	Right-hand
11	481467	MP 982015	1	1	Reinforcement	Left-hand
12	301015	MP 982020	1	1	Lateral plate	Left-hand
13	485410	MP 982010	1	1	Upper support	Left-hand
14	485412	MP 982011	1	1	Upper support	Right-hand
15	120013	DIN86-AM6x15	58	1	Screw	
16	140015	DIN126-7	22	1	Washer	
17	322357	DIN127-A6	58	1	Lockwasher	
18	100014	DIN934-M6	58	1	Nut	
19	488961	MP 985730	1	1	Fixing piece	
20	120105	DIN933-M8x30	3	1	Screw	
21	140016	DIN126-9,5	44	1	Washer	
22	481474	MP 982035	1	1	Guide	
23	140017	DIN126-11,5	2	1	Washer	
24	360033	MZ 034375	1	1	Protection	
25	484070	MZ 984370	2	1	Support	
26	120104	DIN933-M8x20	22	1	Screw	
27	100005	DIN315-M8	8	1	Winged nut	
28	485408	MP 982002	1	1	Suspension	Right-hand
29	485406	MP 982001	1	1	Suspension	Left-hand
30	481478	MP 982041	4	1	Fixing	
31	190066	MP 982042	4	1	Canvas	
32	481477	MP 982040	1	1	Fixing	
33	485416	MP 982025	1	1	Plate	
34	481483	MP 982093	3	1	Support	
35	360045	MZ 264370	4	1	Protection	
36	484095	MZ 984092	1	1	Reinforcement	
37	484097	MZ 984094	1	1	Tension rod	
38	484075	MZ 984373	3	1	Support	
39	484073	MZ 984372	3	1	Support	
40	120018	DIN86-AM8x15	15	1	Screw	

Code 1 : 571000 - 571999

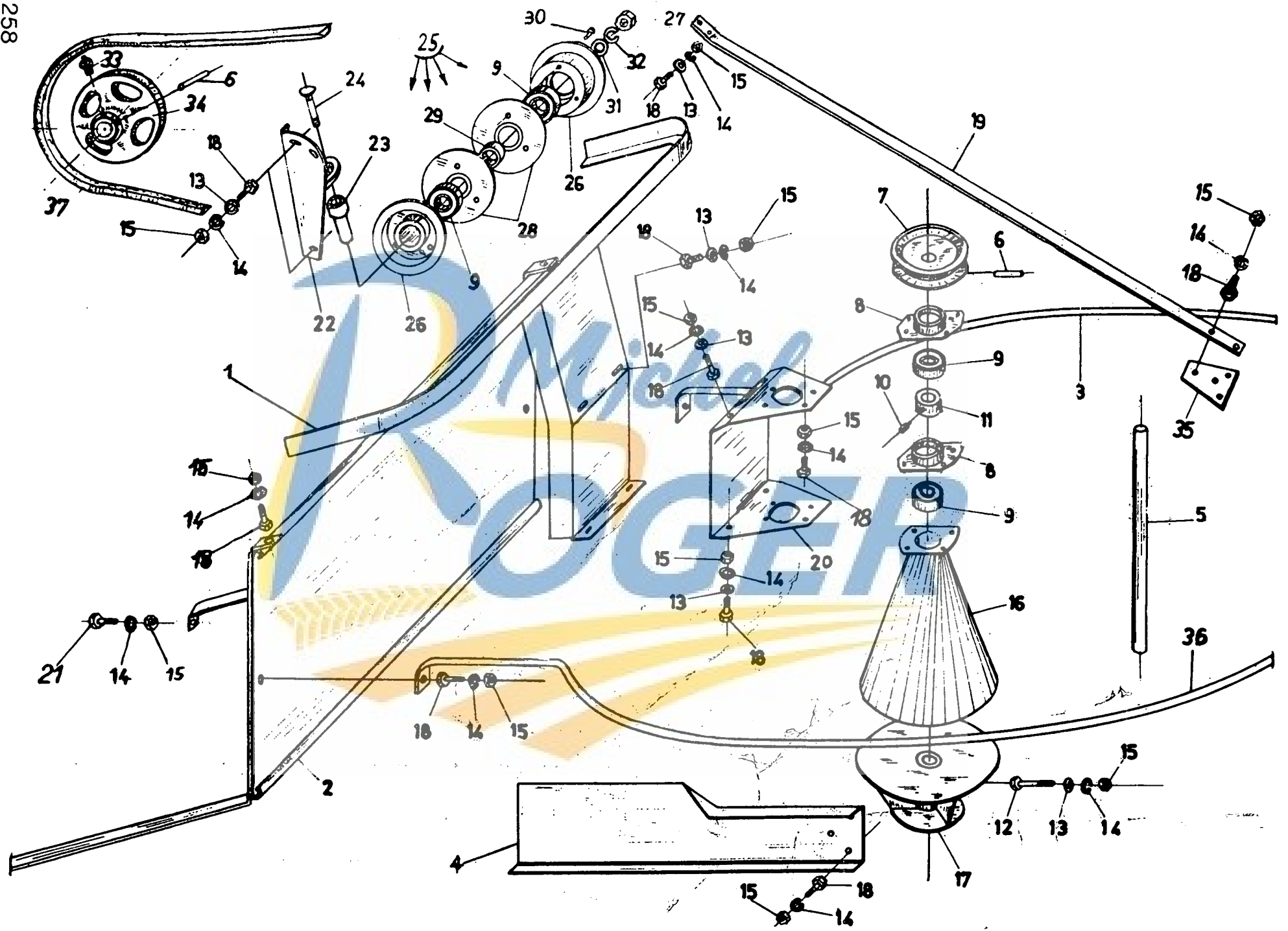


Fig.	Order ref.	Old reference	Qty.	Code	Description	N.B.
1	481430	MP 952001	1	1	Support	
2	360030	MP 952004	1	1	Plate	
3	484012	MZ 955021	1	1	Protection	Right-hand
4	484004	MZ 954011	1	1	Blade	
5	260067	MZ 954116	1	1	Shaft	
6	130051	DIN1481-8x50	2	1	Clamping pin	
7	290060	N72-123.25.3	1	1	Pulley	
8	310045	N40-52.15.1	2	1	Housing	
9	034439	SKF 6205-2RS	4	1	Ball bearing	
10	110003	DIN915-AM10x12-10K	1	1	Screw	
11	300003	N58-25.45.1	1	1	Distance ring	incl.fig.10
12	120061	DIN931-M8x60-8G	1	1	Screw	
13	140016	DIN126-9.5	16	1	Screw	
14	322358	DIN127-A8	43	1	Lockwasher	
15	100015	DIN934-M8	43	1	Nut	
16	484007	MZ 954112	1	1	Protection	
17	484002	MZ 954010	1	1	Fixing	
18	120104	DIN933-M8x20-8G	41	1	Screw	
19	484010	MZ 954018	1	1	Reinforcement	
20	484009	MZ 954115	1	1	Suspension	
21	120105	DIN933-M8x30-8G	2	1	Screw	
22	481433	MP 952002	1	1	Suspension	
23	200076	N91-25.62.1	1	1	Hub	
24	120049	DIN603-M16x90	1	1	Screw	
25	030062	N89-110.25.2	1	1	Tension roller	compl. incl.fig.9,23,24,26, 27,28,29,30,31,32
26	290114	N85-110.52.1	2	1	1/2 pulley	
27	100020	DIN934-M16	1	1	Nut	
28	290224	N85-110.31.1	2	1	Flange	
29	200122	S101-25.30.15	1	1	Bushing	
30	130024	DIN660-5x6	6	1	Rivet	
31	140020	DIN126-18	1	1	Washer	
32	140048	DIN127-A16	1	1	Lockwasher	
33	332038	DIN71412-AM10x1	1	1	Grease nipple	
34	290066	N72-155.30.2	1	1	Pulley	incl.fig.33
35	484013	MZ 955022	1	1	Suspension	
36	484011	MZ 955020	1	1	Protection	Left-hand
37	230050	S150-17.4054	1	1	Belt	

Code 1 : 571001 - 571999

INDEX

Nr.	Pag.	Fig.	Nr.	Pag.	Fig.	Nr.	Pag.	Fig.	Nr.	Pag.	Fig.
020016	91	59	030412	23	36	100014	207	29	120001	173	20
020017	91	59	030419	99	K	100015	201	11	120002	173	17
020038	91	59	030422	121	32	100016	207	21	120003	173	9
020039	91	59	030423	121	32	100017	85	52	120004	203	25
020040	91	59	030424	109	1	100018	209	39	120005	23	16
025953	117	11	030425	109	1	100019	77	60	120009	55	27
030046	61	24	030428	111	3	100020	81	26	120010	205	5
030047	35	40	030432	205	10	100030	77	55	120011	91	28
030051	89	26	030433	205	11	100031	77	60	120013	207	27
030052	89	26	034439	61	7	100032	129	43	120014	91	53
030053	89	26	040016	163	2	100033	65	18	120015	53	53
030056	89	27	040017	85	62	100034	197	45	120016	203	8
030057	89	27	040018	101	19	100035	83	38	120017	179	27
030058	89	27	040019	101	5	100036	177	3a	120019	65	48
030061	97	A	040020	123	23	100037	123	12	120020	67	19
030062	259	25	040021	123	16	100039	29	24	120030	75	13
030063	99	L	040026	171	39	100040	129	20	120036	203	23
030068	99	H	040028	25	43	100041	205	46	120037	51	13
030069	99	F	040029	159	35	100043	193	9	120038	43	35
030070	81	44	040030	159	32	100046	161	53	120039	53	61
030071	101	E	040031	139	7	100050	93	22	120040	69	38
030072	101	D	040032	135	23	100051	39	11	120041	77	37
030074	101	B	040033	151	1	100054	121	27	120042	71	16
030075	97	B	040034	173	1	100059	49	4	120043	101	8
030081	65	32	040035	141	1a	100063	187	17	120044	95	25
030082	65	32	040036	125	41	100064	205	21	120045	85	57
030083	65	32	040037	201	18	100066	115	28	120046	103	54
030093	81	22	040038	173	2	100067	115	2	120047	81	23
030097	47	3	040039	139	2	100068	115	33	120048	73	11
030116	121	33	040048	173	1	100069	65	55	120050	61	12
030153	227	26	040049	173	2	100070	115	17	120052	197	30
030154	203	33	040057	159	32	100074	121	27	120056	91	57
030160	227	27	040058	135	16	100079	129	43	120061	149	17
030166	203	35	040059	137	19	100095	205	15	120062	65	54
030167	227	25	040062	149	20	100098	173	19	120063	93	14
030168	207	17	090008	179	J	100099	173	29	120064	61	25
030185	177	39	090010	193	B	110001	129	36	120065	55	21
030186	47	27	090018	193	5	110002	173	31	120070	75	4
030188	47	27	090032	125	41	110003	75	33	120071	129	12
030189	47	27	090038	179	C	110004	59	15	120072	101	14
030190	47	27	090039	1	183	110009	126	F	120073	69	45
030191	47	27	090040	2	183	110010	127	G	120074	101	14
030192	163	26	090041	183	10	110016	65	43	120087	209	41
030193	165	58	090042	183	13	110018	126	J	120089	115	38
030197	53	54	090043	183	1	110019	126	K	120090	33	24
030198	49	46	090044	195	6	110020	179	7	120092	101	45
030201	47	1	090045	195	13	110021	126	H	120099	203	8
030202	47	2	090046	129	35	110022	126	G	120100	209	40
030203	45	28	090049	173	3	110024	125	64	120101	105	19
030204	43	32	090050	173	21	110025	125	63	120103	205	37
030205	45	10	090051	173	32	110026	126	B	120104	201	45
030206	43	17	090052	173	33	110027	126	A	120105	205	36
030207	121	32	090053	199	47	110029	127	A	120106	201	34
030208	121	32	090056	129	1	110030	126	E	120107	95	10
030209	53	54	090060	185	9	110031	126	C	120109	179	8
030211	177	40	090064	243	12a	110032	127	D	120110	115	40
030213	211	26	090070	173	3	110036	133	29	120111	179	4
030219	95	44	090071	173	21	110041	163	19	120112	31	19
030211	209	44	090072	173	32	110059	117	8	120113	31	20
030223	211	9	090077	171	2	110060	115	23	120114	105	25
030224	209	49	090084	193	16	110061	117	27	120116	175	8
030230	107	25	100001	129	38	110063	117	35	120118	225	5
030232	207	3	100002	173	19	110064	119	64	120119	209	37
030239	227	11	100003	173	29	110065	119	65	120120	75	17
030240	229	11	100004	63	17	110107	127	N	120121	79	13
030271	177	39	100005	95	39	110108	123	5	120122	25	32
030281	209	44	100006	47	6	110109	127	P	120124	51	10
030290	181	46	100009	71	19	110134	83	25	120127	179	13
030368	217	56	100013	91	31	110144	163	19	120133	257	7

INDEX

Nr.	Pag.	Fig.	Nr.	Pag.	Fig.	Nr.	Pag.	Fig.	Nr.	Pag.	Fig.
120134	197	62	130064	129	34a	140118	65	21	150063	197	60
120135	85	54	130064	129	34a	140119	39	9	150064	207	12
120136	141	56	130066	115	34	140121	177	38	150065	195	15a
120137	189	2	130067	145	7	140124	83	15	150068	115	35
120142	27	46	130068	115	6	140125	75	29	150069	119	46
120147	171	28	130069	115	4	140126	177	35	150070	115	22
120148	171	36	130070	55	38	140129	107	28	150071	147	62
120149	121	26	130071	139	35	140132	57	8	150078	183	5
120150	125	43	140001	173	27	140135	27	60	150081	123	35
120151	123	21	140002	173	24	140138	57	12	150082	41	30
120152	211	46	140003	173	24	140146	101	7	150083	205	49
120153	79	22	140004	173	24	140147	65	41	150084	213	53
120154	77	45	140005	173	24	140148	177	30	160090	27	66
120156	87		140006	173	35	140149	121	20	150093	189	27
120158	169	22	140007	173	35	140152	39	10	150106	179	G
120165	187	13	140008	173	23	140154	115	13	150109	173	30
120166	187	12	140009	173	25	140155	115	13	150110	207	10
120167	183	24	140010	173	9	140156	115	13	150114	205	43
120170	145	43	140011	171	23	140157	115	13	160006	203	12
120177	115	27	140012	173	18	140158	117	26	160008	203	13
120180	117	5	140014	91	29	140160	115	41	160010	207	13
120183	83	40	140015	91	54	140164	189	29	160011	203	14
120185	121	26	140016	95	38	140165	189	29	160012	181	42
120186	85	50	140017	101	3	140166	187	14	160013	181	43
120187	29	16	140018	105	11	140167	189	13	160014	181	44
120190	205	30	140020	95	28	140168	187	8	160015	181	41
120231	121	26	140022	105	5	140170	189	24	160017	181	46
120235	197	58	140025	207	7	140174	189	5	160018	181	45
120253	173	17	140026	205	28	140177	81	39	160019	181	39
120254	173	20	140027	205	38	140182	207	6	160021	181	47
130002	77	44	140028	187	19	140188	65	41	160022	181	48
130003	77	61	140029	211	18	140201	31	12	160023	181	48
130005	105	12	140030	205	42	140202	185	14	160024	181	49
130006	77	57	140040	77	54f	140203	31	8	160025	181	49
130007	255	17	140041	87	15	140213	193	19	160026	205	25
130008	95	24	140042	85	53	140220	29	36	160027	199	43
130009	119	44	140045	95	30	140222	165	56	160030	203	15
130010	95	22	140046	89	18	140224	173	7	160031	213	47
130012	81	6	140047	209	42	140225	173	7	160032	211	34
130013	105	6	140048	81	25	140227	173	7	160036	203	15
130014	107	6	140049	25	9	140229	125	44	160042	207	11
130015	201	43	140052	197	36	140232	193	10	160053	181	40
130016	53	45	140053	171	40	150001	197	52	160086	203	17
130021	129	3	140055	201	9	150002	195	12a	160087	203	18
130022	37	4	140056	121	7	150003	195	9	160091	195	24
130023	79	37	140059	95	6	150004	191	2	160092	195	26
130024	103	78	140061	83	8	150005	173	11	160104	181	51a
130028	55	38	140062	177	7	150006	123	6	160108	211	14
130031	87	14c	140063	57	13	150008	191	3	160116	181	51
130032	87	14b	140064	129	21	150009	191	J	160154	181	39
130033	87	16b	140065	189	21	150010	195	25	160155	181	50
130034	87	1d	140066	183	12	150012	27	67	160156	181	47
130035	87	1c	140068	187	18	150013	207	17a	160157	207	25
130042	201	44	140069	189	16	150015	193	8	160159	209	46
130044	29	25	140074	181	60	150026	185	16	160161	191	F
130045	199	3	140077	29	30	150027	183	21	160163	191	E
130046	29	26	140079	81	41	150032	183	17	160164	191	1
130048	51	2	140084	27	48	150033	183	19	160176	181	48
130050	77	38	140086	69	46	150034	189	6	160177	181	49
130051	163	12	140087	73	19	150036	189	1	160184	209	46
130052	115	3	140090	95	32	150037	189	25	160188	203	15
130054	163	13	140094	45	14	150040	203	11	160189	203	14
130055	169	18	140098	61	17	150047	207	30	160190	209	47
130056	189	22	140101	81	5	150051	213	36	160200	209	48
130057	189	20	140108	65	26	150052	209	43	170001	173	16
130058	189	15	140109	95	35	150053	207	2	170003	187	20
130059	189	19	140110	95	2	150058	203	5	170006	51	3
130060	189	11	140112	51	38	150059	207	23	170007	83	24
130062	77	54e	140113	95	2	150062	207	31	170010	65	9

INDEX

Nr.	Pag.	Fig.	Nr.	Pag.	Fig.	Nr.	Pag.	Fig.	Nr.	Pag.	Fig.
170011	75	21	190021	45	7	200071	103	53	210051	121	16
170012	141	10	190022	43	21	200072	101	38	210052	75	12
170013	141	10	190025	43	33	200073	81	30	210055	25	13
170014	197	33	190026	43	47	200076	259	23	210056	145	34
170016	85	47	190027	43	49	200078	61	13	210058	141	17
170017	57	3	190028	217	2	200083	91	49	210059	145	2
170021	41	15	190029	207	19	200086	169	24	210063	141	37
170023	91	40	190030	197	49	200090	123	26	210064	65	15
170025	65	31	190032	205	3	200091	43	14	210065	115	30
170026	75	20	190037	37	1c	200097	27	51	210066	115	25
170027	75	20	190038	37	2	200098	29	5	210067	115	9
170028	57	2	190043	215	21	200099	73	20	210068	117	21
170029	23	2	190045	215	24	200122	259	29	210069	177	1b
170045	57	2	190046	43	51	200125	61	14	210070	163	2a
180001	129	35a	190047	171	24	200137	249	25	210071	151	17a
180002	141	11	190048	129	33	200140	93	18	210083	173	6
180003	141	5a	190050	79	36	200145	161	70	210084	173	5
180004	145	32	190051	159	21	200150	83	29	210088	177	1a
180005	145	28	190058	167	15	200156	211	22	210090	167	2
180006	195	2a	190059	169	23	200157	25	21	220001	195	8
180007	87	27	190066	257	31	200166	159	13	220002	195	10
180009	95	13	190067	225	3	200168	141	18	220003	173	26
180012	123	18	190068	45	13	200173	115	12	220005	173	22
180013	33	20	190073	205	32	200174	117	10	220008	59	11a
180015	201	8	190075	211	23	200190	195	27	220009	39	21a
180016	79	5	190076	211	25	200191	195	27	220010	41	28
180019	125	56	190077	211	20	200192	83	33	220011	41	23
180020	107	9	190078	211	31	200193	83	34	220012	65	17a
180021	77	43	190079	207	34	200198	161	51	220014	25	10
180022	29	19	190080	195	21	200200	139	2a	220015	41	8
180023	139	33	190081	117	30	200214	61	9	220016	25	14
180024	161	52	190082	37	18	200243	61	13	220017	121	14
180025	49	6	190083	37	23	200246	195	27	220018	121	11
180026	83	3	190084	53	50	200258	121	25	220019	141	9
180027	179	20	190085	45	22	200273	161	35a	220020	125	52
180029	143	50	190087	45	24	200277	121	30	220021	129	46
180030	145	16	190088	207	32	200279	201	38	220022	213	42
180032	47	13	190089	211	57	200355	83	29	220024	205	24
180033	87	28	190090	169	43	210001	129	35b	220025	123	7
180034	201	33	190091	169	42	210002	173	1a	220029	185	3
180035	151	2	190116	121	33c	210003	173	6	220031	193	20
180037	163	24	190117	121	33a	210005	123	17	220034	203	10
180038	163	24	190122	217	26	210006	123	17	220035	211	51
180039	159	26	190126	177	36-36	210008	125	73	220041	121	3
180040	159	26	190127	171	35b	210009	125	74	220042	129	49
180042	181	30	190130	45	26	210013	129	8	220043	129	41
180045	175	25	190131	45	20	210014	129	11	220044	123	2
180048	45	8a	200001	173	2a	210022	65	20a	220046	123	30
180049	47	18a	200002	173	15	210023	101	4	220048	183	6
180052	119	50	200003	41	27	210024	25	43a	220050	193	1
180053	117	23	200004	41	29	210025	123	16a	220051	211	42
180054	117	25	200007	61	9	210027	151	1a	220053	205	51
180057	185	13	200008	25	21	210030	85	62a	220055	193	18
180058	189	28	200012	137	28	210032	49	13	220056	193	7
180059	189	23	200020	23	21	210033	39	20	220058	129	47
180060	189	4	200030	177	12	210034	41	25	220062	39	33
180062	33	11	200034	121	13	210035	125	48	220063	39	25a
180063	139	5	200035	121	25	210036	83	37	220064	119	54
180064	139	27	200036	125	46	210037	83	28	220065	115	18
180106	123	18	200038	129	22	210038	143	47	220066	145	37
190001	177	39b	200039	121	1	210039	41	6	220067	115	32
190003	177	40b	200042	141	8	210040	141	3	220068	83	11a
190005	121	32c	200043	125	53	210041	101	27	220069	115	24
190009	177	39a	200050	77	46	210043	65	25	220070	145	42
190011	177	40a	200053	179	11	210044	39	8	220071	115	31
190013	121	32a	200054	89	10	210046	129	14	220073	115	45
190017	33	15	200055	91	37	210047	121	8	220074	195	14
190018	37	18	200056	181	29	210048	123	32	220075	189	30
190019	37	23	200064	255	10	210049	23	22	220077	187	11
190020	43	2	200070	103	67	210050	129	23	220078	185	7

INDEX

Nr.	Pag.	Fig.	Nr.	Pag.	Fig.	Nr.	Pag.	Fig.	Nr.	Pag.	Fig.
220084	193	10	260012	107	38	280046	65	12	290153	31	13
220085	189	17	260013	197	32	280049	91	41	290154	31	1
220087	189	8	260014	121	22	280051	41	33	290155	31	2
220090	185	11	260016	83	26	280052	115	29	290165	197	43
220092	183	20	260017	179	23	280053	115	17	290166	159	8
220093	183	4	260018	163	20	280054	115	26	290167	31	10
220094	185	17	260022	51	1	280055	115	20	290168	31	10
220096	193	19a	260023	55	20	280056	115	21	290180	197	43
220097	193	10a	260033	125	39	280057	159	14	290224	259	28
220101	203	3	260034	125	50	280058	51	41	300001	51	37
220118	193	20	260035	123	15	280059	57	25	300003	259	11
220119	101	34	260036	123	20	280060	121	32b	300004	51	23
220122		22	260037	197	44	280061	159	14	300008	65	28
230001	37	24	260038	65	38	280063	95	17	300010	77	58
230003	53	57	260039	65	33	280068	31	16	300012	75	32
230005	77	54a	260040	65	33	280069	31	7	300013	59	3
230006	77	54b	260043	75	19	280072	121	9	300014	39	26
230007	99	12	260044	77	41	280073	121	33b	300015	83	9
230014	99	3	260046	83	26	280078	111	3b	300328	229	9
230015	99	3	260047	83	26	280088	91	41	300330	227	27
230024	99	13	260049	89	11	290001	57	17	300331	229	27
230026	253	20	260050	89	13	290002	61	1	300381	147	50
230028	77	54g	260057	83	26	290005	61	10	300595	93	21
230029	49	39	260067	259	5	290007	25	34	300733	111	4
230030	49	38a	260069	101	30	290008	25	34	300818	197	59
230031	53	57a	260073	115	7	290011	25	17	300892	143	55
230034	77	53	260076	117	18	290013	25	16	300959	105	32
230035	39	40	260077	119	56	290014	105	40	300975	25	17
230037	97	2	260078	111	1	290016	159	7	300984	211	9
230038	97	3	260079	145	6	290017	143	45	301015	257	12
230042	97	1	260081	39	1	290018	159	8	301016	257	10
230043	99	6	260082	39	31	290019	143	45	301146	187	7
230044	97	7	260084	57	1	290020	143	44	301162	177	23
230046	99	9	260090	157	5	290022	145	10	301469	245	25
230048	99	15	260103	85	46	290024	159	8	301479	211	20
230050	259	37	260139	177	28	290025	159	8	301693	77	54c
230051	99	2	260144	151	10	290046	57	16	302965	147	64
230053	97	5	260145	59	1	290047	25	27	302966	119	38
230059	99	4	260162	121	12	290051	25	31	302967	117	32
230060	99	1	260205	123	15	290060	259	7	302968	117	36
230061	99	7	260206	123	20	290062	25	31	302969	119	51
230067	99	16	270008	51	39	290064	51	16	302971	119	37
230074	99	8	270011	95	4	290065	167	13	305167	233	46
230075	99	10	270013	65	13	290066	259	34	305168	235	5
230078	97	6	270015	65	13	290070	25	41	305169	233	51
230079	99	5	270019	51	17	290071	51	40	305170	237	60
230082	97	8	270022	249	23	290072	59	19	305171	231	33
230083	53	46	270024	41	34	290074	49	7	305172	235	19
230084	49	38	270029	49	24	290075	93	5	305174	223	10
230092	77	54	270030	75	16	290086	83	7	305175	219	11
230127	97	2	270033	75	34	290098	77	59	305176	219	13
230131	97	2	270063	245	23	290100	39	27	305177	205	9
240048	65	3	280001	141	7	290101	75	7	306355	117	6
240049	65	3	280006	177	39c	290102	75	9	306365	87	25
240050	65	3	280008	121	32b	290110	163	40	306367	87	14
240052	245	15	280010	109	1b	290112	103	80	306506	85	53
240054	167	1	280011	177	40c	290114	103	79	306511	213	1
240055	163	1	280012	95	17	290117	101	25	306512	189	3
240058	51	32	280014	39	3	290119	81	29	306786	129	34b
240059	49	35	280017	41	10	290121	103	85	307136	119	40
240090	167	1	280020	197	42	290122	81	27	307137	119	67
250071	181	65	280023	177	26	290124	101	28	307557	167	25
250133	139	28	280024	121	9	290125	101	20	307635	95	1
260001	173	13	280025	121	5	290133	25	36	307637	213	1a
260007	23	1	280035	75	30	290134	25	15	307805	57	6
260008	49	1	280036	75	8	290135	105	41	307806	47	9
260009	41	1	280041	49	9	290136	179	3	308080	197	29
260010	59	1	280042	51	42	290137	197	43	308311	193	4
260011	105	38	280045	39	28	290152	31	14	308451	89	2fa

INDEX

Nr.	Pag.	Fig.	Nr.	Pag.	Fig.	Nr.	Pag.	Fig.	Nr.	Pag.	Fig.
308606	179	1	310106	249	9	330012		30	340076	153	28
308791	31	3	310123	171	14	330013	181	36	340078	145	39
308911	141	1b	310133	167	35	330014	201	15	340080	117	31
308945	23	7	310134	123	3	330015	181	34	340081	117	32
308946	23	6	310135	143	48	330016	231	18	340084	77	48
309054	65	8	310143	167	32	330021	81	32	340085	81	8
309135	83	1	310144	167	32	330023	189	12	340086	159	31
310001	55	8	310152	169	19	330623	33	2	340087	139	9
310002	63	2	310172	123	3	330662	57	15	340088	201	6
310003	215	33	320003	185	10	331010	33	13	340089	201	29
310004	161	54	320005	183	3	331647	23	15	340090	201	24
310005	143	54	320006	159	9	332025	123	34	340091	201	26
310006	145	29	320007	159	1	332038	105	17	340113	129	39
310007	79	2	320008	143	48	332039	41	40	340120	139	10
310011	55	15	320010	141	19	332040	41	11	340121	139	19
310012	55	9	320011	145	15	332573	235	33	340122	149	8
310013	167	20	320013	197	29	332581	171	27	340123	151	11
310018	177	22	320016	41	7	332658	183	7	340124	157	16
310020	129	28	320019	197	39	333182	177	1	340125	157	21
310022	123	24	320023	171	15	337252	107	1	340137	77	48
310023	67	11	320024	129	16	337253	107	1	340139	33	7
310029	249	2	320033	45	46	337661	147	63	340145	153	16
310030	249	8	320034	133	20	340002	25	24	350001	195	12
310033	169	19	320038	245	12	340003	29	27	350010	39	23
310034	169	36	320039	49	25	340004	105	10	350012	175	16
310036	255	13	320041	163	15	340005	107	10	350016	171	35
310043	249	21	320042	163	18	340006	159	22	350017	177	3
310045	259	8	320043	41	26	340007	159	23	350018	171	1
310046	49	28	320045	75	14	340008	159	23	350019	231	35
310047	177	9	320046	75	5	340009	159	31	350022	163	14
310048	59	9	320047	23	20	340011	159	18	350027	239	1
310049	83	11	320048	115	19	340013	161	37	350029	241	11
310050	59	11	320049	117	3	340014	161	37	350031	239	6
310051	51	35	320050	117	7	340015	159	27	350033	241	16
310052	65	17	320051	115	36	340016	135	24	350034	241	16
310056	51	27	320052	167	35	340017	135	12	350035	241	16
310058	51	5	320054	39	7	340018	135	19	350038	241	17
310061	165	57	320055	177	17	340019	137	21	350039	241	18
310062	41	2	320057	83	36	340020	137	26	350040	241	13
310063	41	9	320058	25	33	340021	133	18	350046	239	2
310066	23	27	320069	29	6	340022	149	12	350047	239	2
310067	51	22	320072	25	33	340024	151	6	350048	239	2
310068	85	43	320081	173	10	340025	149	21	350049	239	2
310071	63	19	320451	213	21	340026	153	27	350050	239	4
310072	39	34	320871	37	20	340027	155	21	350051	239	4
310074	83	18	321111	67	27	340028	149	8	350052	239	4
310075	85	64	321112	67	27	340030	135	24	350053	239	4
310076	83	30	321113	67	27	340033	199	49	350054	239	8
310077	39	2	321124	197	29	340034	199	21	350055	239	8
310079	167	10	321245	65	19	340035	95	12	350056	239	8
310080	167	10	322356	91	30	340036	33	16	350057	239	8
310082	91	39	322357	101	17	340038	47	11	350058	241	12
310084	65	23	322358	95	9	340039	63	13	350059	241	12
310085	51	30	322961	59	12	340043	199	29	350060	241	12
310086	85	41	323364	91	52	340046	177	6	350061	241	12
310087	85	42	323360	91	51	340048	131	13	350062	239	5
310088	169	17	325367	195	16	340049	133	18	350063	239	5
310089	117	41	327053	197	29	340050	131	15	350064	239	5
310090	117	33	327081	129	9	340058	153	16	350065	239	5
310091	117	24	327197	81	1	340059	125	61	350066	239	3
310095	125	66	327198	163	35	340063	163	11	350067	239	3
310096	55	14	327306	157	2	340064	77	48	350068	239	3
310097	41	3	330002	55	36	340066	85	48	350069	239	3
310099	215	14	330004	181	37	340069	91	45	350070	241	10
310100	65	4	330005	181	38	340070	93	34	350071	241	10
310101	169	19	330006	181	38a	340071	169	15	350072	241	10
310102	85	61	330007	181	37	340073	169	8	350073	241	10
310104	63	2	330008	181	36	340074	77	50	350074	241	15
310105	27	59	330010	207	26	340075	131	16	350075	239	9

INDEX

Nr.	Pag.	Fig.	Nr.	Pag.	Fig.	Nr.	Pag.	Fig.	Nr.	Pag.	Fig.
350076	239	9	360031	257	1	390039	159	24	420047	87	1
350077	239	9	360033	257	24	390040	133	12	430006	203	32
350078	239	9	360034	55	10	390042	29	14	430007	203	31
350086	169	16	360045	257	35	390044	119	43	430008	233	40
350095	47	14	360046	141	25	390045	119	37	430009	203	28
350097	239	7	360047	141	26	390046	119	39	430010	203	26
350098	239	2	360054	75	23	390068	157	13	430011	203	28
350099	239	8	360055	75	23	390072	33	4	430012	203	26
350100	239	5	360056	75	22	400001	141	5	430015	229	7
350102	241	10	360057	75	22	400002	141	33a	430017	229	10
350103	241	12	360058	77	47	400003	141	6	430021	229	8
350104	241	20	360059	87	29	400004	145	27	430023	203	27
350105	241	21	360060	87	11	400005	145	26	430025	203	29
350114	163	14a	360061	87	30	400006	129	34	430040	229	4
350122	239	2	360062	91	51	400008	141	4	430041	229	5
350123	239	4	360063	91	51	400009	125	57	430059	229	3
350124	239	8	360112	125	40	400010	125	57a	430066	227	24
350125	241	12	360117	63	3	400011	145	23	430086	229	1
350126	239	3	360118	63	1	400012	145	25	430087	229	2
350127	239	5	360119	27	58	400013	119	48	430088	229	6
350128	241	10	360122	205	52	400014	119	49	430090	229	12
350131	239	2	360132	81	37	400015	119	47	430091	229	13
350132	239	4	360133	181	52	400016	117	20	430092	229	14
350133	239	8	360134	253	13	400017	117	22	430093	229	15
350134	241	12	360166	77	47	400018	117	15	430094	229	16
350135	239	3	360175	217	24	400019	117	34	430095	229	17
350136	241	10	360178	217	15	400020	119	53	430096	229	18
350139	239	2	360204	89	25	400021	117	14	430097	229	19
350140	239	4	370001	123	19	400022	145	24	430098	229	22
350141	239	8	370002	101	26	410006	129	6	430099	229	23
350142	241	12	370003	249	24	410007	129	5	430100	229	24
350143	239	5	370004	117	9	410009	125	47	430102	227	13
350144	239	3	370006	83	35	410010	123	34	430103	227	14
350145	241	10	370008	145	3	410012	125	37	430106	227	21
350146	241	19	370009	41	5	410014	125	36	430107	227	22
350147	241	19	370010	121	6	410015	121	18	430108	227	23
350148	241	19	370011	125	49	410018	115	8	430109	227	19
350149	241	19	370012	75	36	410023	129	13	440001	243	8
350151	199	23	370013	59	9	410028	173	4	440002	243	7
350153	241	12	370014	121	17	410031	125	37	440005	243	6
350154	241	10	370015	125	70	410032	121	18	440006	243	5
350155	239	5	370016	187	9	410033	129	13	440007	243	4
350156	239	4	370018	117	12	410034	129	7	440008	243	3
350157	239	5	370020	119	45	420001	85	51	440009	243	2
350158	241	10	370021	145	1	420002	85	49	440010	243	1
350169	241	14	370026	115	11	420003	87	1	440011	243	9
350173	239	8	370062	79	22	420004	87	1	440012	243	10
350174	241	15	380017	141	33	420005	87	1	440013	243	11
350175	241	15	380056	155	5	420007	87	1b	440014	243	12
350176	239	5	380060	141	33b	420016	87	1a	450001	195	11
350177	239	4	380089	233	40a	420017	87	1e	450010	213	52
350178	239	3	380111	149	10	420019	87	1a	450013	219	11
350179	241	10	380128	119	51	420020	87	19	450027	219	31
350182	241	19	390001	129	45	420021	87	21	460001	185	6
350187	211	15	390002	175	12	420022	87	26	460014	47	21
360001	55	39	390005	33	4	420024	87	14a	460035	249	28
360002	55	34	390008	177	18	420025	87	10	460037	249	28
360003	55	19	390015	131	18	420026	87	20	460039	249	28
360004	43	45	390016	137	16	420028	87	25a	460041	249	28
360005	41	35	390017	139	6	420029	87	24	460043	249	28
360008	61	23	390019	171	41	420030	87	16	460045	249	28
360009	29	32	390021	37	5	420031	87	16a	460047	249	28
360012	67	1	390022	129	31	420035	87	8	460059	47	4
360013	93	37	390024	175	19	420039	87	1	460071	37	1a
360014	81	35	390025	175	23	420040	87	1	460086	37	1b
360018	253	11	390027	123	29	420041	87	1a	470001	141	1
360024	253	25	390028	93	43	420044	87	1	470002	233	49
360025	253	12	390029	95	34	420045	87	1	470005	233	52a
360030	259	2	390038	131	10	420046	87	1	470007	233	54

INDEX

Nr.	Pag.	Fig.	Nr.	Pag.	Fig.	Nr.	Pag.	Fig.	Nr.	Pag.	Fig.
470010	225	15	480139	49	48	480566	107	15	480892	105	4
470011	219	24	480140	55	30	480568	105	36	480893	199	12
470013	233	46b	480144	55	2	480569	107	24	480894	199	49
470014	231	33a	480160	55	33	480572	105	37	480895	199	12
470015	219	13a	480164	43	1	480574	107	18	480897	199	50
470016	231	5a	480166	45	6	480575	107	32	480902	211	30
470017	233	50a	480195	43	42	480576	197	42	480906	213	40
470018	231	5b	480196	45	8	480580	197	51	480909	199	12
470019	225	15a	480201	43	36	480589	197	55	480910	199	12
470020	233	46a	480202	47	4	480590	197	56	480912	199	50
470021	233	51a	480208	43	13	480592	205	14	480915	211	29
470023	231	4	480218	43	8	480601	199	51	480968	67	25
470024	219	23	480219	43	3	480603	159	28	480970	69	37
470028	233	52	480220	43	3	480611	161	55	480971	69	37
470029	233	43	480221	47	23	480613	159	35	480972	69	36
470030	219	18	480223	47	24	480621	159	28	480973	69	36
470031	233	53	480225	43	22	480631	161	38	480974	67	21
470032	233	55	480228	43	44	480639	161	41	480975	67	21
470033	235	8	480229	43	44	480640	161	39	480981	67	23
470034	233	57	480231	43	43	480641	161	40	480982	67	24
470035	233	56	480232	47	9	480645	161	56	480983	67	29
470036	203	19	480247	45	19	480648	219	7	480984	67	29
470037	203	20	480248	43	46	480649	221	7	480987	67	30
470038	203	21	480249	43	50	480652	171	38	480988	67	30
470039	233	56	480254	57	31	480658	139	1	480997	67	22
470044	229	20	480258	57	30	480660	139	34	480999	69	49
470045	229	21	480260	57	18	480661	137	15	481000	69	48
470047	219	12a	480262	41	20	480662	135	6	481001	79	23
470048	219	30	480265	41	21	480668	131	2	481002	67	2
470050	219	21	480271	41	37	480671	131	1	481003	67	3
480025	129	37	480272	41	36	480672	133	6	481004	67	4
480026	173	4	480297	175	22	480675	131	21	481005	65	1
480028	173	14	480298	175	21	480676	131	14	481008	69	39
480029	185	4	480299	175	3	480679	137	1	481029	79	21
480031	183	2	480300	175	31	480686	135	21	481037	79	39
480034	185	12	480301	175	2	480691	137	29	481039	93	1
480040	189	9a	480304	175	18	480693	149	1	481040	95	1
480041	189	9b	480305	175	20	480700	151	9	481041	93	1
480042	189	18	480306	175	20	480707	153	1	481063	89	20
480044	193	14	480320	175	34	480708	155	27	481065	89	21
480045	193	2	480321	175	35	480716	155	2	481068	95	26
480046	183	22	480478	215	20	480719	155	33	481069	95	23
480047	183	23	480479	215	46	480722	153	23	481072	93	20
480048	189	10	480481	217	16	480723	153	22	481073	93	31
480050	187	5	480485	215	48	480727	201	41	481074	93	11
480052	193	17	480487	43	39	480728	123	1	481075	93	28
480055	193	6	480491	43	38	480730	121	19	481076	91	46
480057	193	15	480492	217	31	480734	121	2	481077	93	30
480058	193	3	480501	215	4	480737	141	34	401078	93	41
480060	183	14	480502	215	3	480740	141	2	481079	95	20
480061	183	9	480503	63	20	480746	141	40	481080	93	42
480065	23	14	480506	217	10	480743	129	15	481081	95	21
480066	23	32	480507	215	39	480749	115	1	481082	95	19
480072	33	1a	480513	59	13	480753	131	21	481083	69	44
480076	33	8	480515	63	9	480760	145	17	481084	69	43
480077	33	23	480517	63	8	480767	145	20	481087	71	20
480078	33	6	480531	61	18	480768	145	18	481088	71	21
480079	33	10	480537	61	16	480779	145	22	481089	179	19
480088	37	11	480539	61	11	480794	233	47	481091	179	32
480090	35	42	480540	27	64	480796	233	44	481094	179	14
480092	33	17	480542	29	29	480800	233	47	481096	179	10
480096	35	39	480543	29	35	480802	231	30	481098	181	32
480099	33	3	480544	33	29	480804	231	32	481100	179	18
480117	37	10	480545	29	34	480807	231	29	481107	81	36
480118	37	10	480546	105	23	480873	195	28	481118	247	43
480119	55	13	480547	107	23	480876	207	1	481119	247	43
480120	55	18	480556	105	1	480881	209	45	481122	247	44
480130	175	28	480560	107	37	480885	205	18	481127	251	40
480132	55	7	480561	105	27	480891	207	33	481128	247	45

INDEX

Nr.	Pag.	Fig.	Nr.	Pag.	Fig.	Nr.	Pag.	Fig.	Nr.	Pag.	Fig.
481129	251	42	481603	55	11	482283	123	14	482765	83	39
481130	251	52	481606	55	12	482284	123	13	482766	85	65
481131	175	26	481630	167	31	482285	123	22	482767	87	2
481132	251	52	481680	43	23	482294	141	31	482769	87	9
481138	215	16	481685	43	4	482295	143	51	482799	89	9
481141	247	47	481703	45	9	482298	125	54	482800	89	15
481143	253	18	481730	47	1a	482299	125	55	482801	89	16
481173	169	1	481737	47	12	482300	125	58	482823	91	50
481192	169	56	481752	57	19	482301	125	59	482841	89	26b
481193	169	14	481755	57	20	482302	125	60	482843	89	5
481200	169	39	481760	41	43	482303	125	62	482844	89	5
481202	169	3	481782	175	32	482306	125	67	482847	89	4
481204	169	2	481790	175	15	482307	233	48	482848	89	2
481209	165	45	481792	175	27	482319	231	2	482851	89	3
481211	163	44	481810	197	57	482321	237	57	482852	91	52
481212	163	44	481942	215	19	482322	233	45	482853	91	52
481217	163	39	481960	217	30	482332	69	47	482856	91	33
481221	169	37	481963	217	4	482333	69	47	482862	91	32
481228	169	27	481965	217	32	482334	69	47	482878	73	39
481230	175	9	481969	217	21	482344	231	27	482879	73	2
481231	167	29	481970	217	9	482345	231	36	482882	73	3
481234	167	26	481978	217	20	482346	217	23	482886	73	28
481284	193	17	481979	217	19	482347	243	14	482891	73	26
481295	253	16	481980	217	6	482353	231	20	482896	73	14
481300	253	17	481983	217	7	482354	231	28	482897	73	23
481303	253	24	481991	59	17	482395	219	22	482898	73	1
481308	253	15	482006	63	11	482401	195	28	482904	73	17
481309	253	2	482015	29	1	482403	213	2	482905	73	8
481312	253	7	482016	29	2	482411	213	16	482907	73	7
481314	253	27	482017	25	23	482420	199	19	482909	73	5
481316	40	40	482020	29	28	482417	219	20	482910	78	4
481317	253	14	482028	105	7	482428	199	16	482916	73	15
481318	253	22	482033	105	18	482518	177	42	482917	73	27
481327	253	21	482039	195	1	482526	171	37	482918	73	21
481335	175	10	482047	195	19	482614	67	25	482919	71	7
481339	255	25	482048	195	2	482618	69	34	482925	71	1
481340	255	8	482076	195	20	482619	69	35	482931	71	2
481345	255	1	482082	199	31	482620	69	34	482934	71	13
481430	259	1	482088	199	19	482622	69	34	482935	71	14
481433	259	22	482090	203	22	492630	67	26	482938	71	15
481467	257	6	482128	177	13	482637	67	33	482946	181	31
481474	257	22	482129	177	13	482655	67	33	482951	81	2
481477	257	32	482132	177	2	482656	67	28	482952	81	9
481478	257	30	482133	177	2	482667	79	23	482953	81	17
481482	257	2	482140	177	36	482673	65	34	483167	83	13
481483	257	34	482152	221	1	482674	65	37	483168	83	19
481489	23	11	482153	221	8	482691	65	16	483260	249	31
481490	23	34	482156	171	25	482693	65	29	483264	251	32
481494	23	8	482160	171	9	482695	69	40	483265	251	33
481495	23	9	482164	221	2	482696	69	39	483266	251	36
481507	33	23	482165	221	3	482699	65	47	483277	251	45
481508	33	6	482179	137	9	482700	65	22	483283	249	5
481509	33	8	482180	137	8	482717	79	38	483284	249	3
481513	33	9	482181	149	16	482729	77	39	483294	251	41
481514	33	13	482182	151	15	482730	77	40	483387	167	17
481526	35	43	482210	159	33	482731	79	8	483411	169	38
481528	33	22	482211	159	33	482739	79	9	483430	163	9
481530	33	12	482220	157	6	482740	79	10	483431	163	9
481548	39	4	482221	157	3	482742	77	51	483441	169	21
481550	37	19	482222	157	4	482743	77	52	483445	169	34
481551	37	16	482227	157	19	482744	75	24	483446	169	33
481552	37	22	482229	157	18	482750	79	7	483447	163	22
481554	37	25	482232	201	40	482755	85	45	483448	169	9
481556	37	28	482251	129	10	482752	79	16	483450	165	45
481560	37	3	482264	121	15	482753	79	15	483459	169	26
481590	55	16	482266	129	40	482754	79	14	483479	167	28
481594	49	11	482268	123	33	482760	79	17	483482	169	54
481595	53	49	482275	141	15	482762	79	18	483598	253	19
481597	55	17	482276	125	38	482763	83	32	483627	255	16

INDEX

Nr.	Pag.	Fig.	Nr.	Pag.	Fig.	Nr.	Pag.	Fig.	Nr.	Pag.	Fig.
483639	255	14	484514	89	17	484848	95	42	487116	129	30
483642	255	15	484514	89	17	484849	95	11	487118	141	19
483645	255	9	484522	89	26b	484865	245	30	487120	31	6
484002	259	17	484523	89	26b	485256	67	10	487125	23	4a
484004	259	4	484531	247	37	485259	67	17	487126	23	4
484007	259	16	484545	169	20	485261	251	47	487255	79	1
484009	259	20	484551	169	47	485264	69	48	487265	217	14
484010	259	19	484570	167	19	485265	65	20	487336	251	43
484011	259	36	484574	23	5	485267	79	1	487337	251	47
484012	259	3	484575	23	4	485271	79	19	487338	251	50
484013	259	35	484576	33	1	485275	91	48	487339	253	2
484070	257	25	484578	33	19	485276	179	10	487341	253	17
484073	257	39	484579	33	10	485277	179	14	487344	253	24
484075	257	38	484581	33	21	485278	81	15	487346	253	10
484095	257	36	484582	33	1	485281	251	44	487348	169	40
484097	257	37	484583	37	1	485284	251	48	487349	169	2
484108	145	41	484585	37	11	485285	251	43	487356	151	12
484109	145	8	484587	55	1	485291	167	23	487360	165	52
484110	117	29	484590	55	2	485294	169	1	487393	57	4
484111	145	38	484593	55	32	485307	165	52	487399	165	55
484112	145	35	484602	45	3	485310	169	53	487401	163	27
484113	145	36	484603	45	1	485312	169	32	487405	61	11
484114	119	42	484604	43	11	485313	169	13	487407	61	19
484116	145	21	484605	43	22	485318	169	51	487409	133	21
484117	115	10	484607	45	25	485320	169	52	487410	139	13
484118	117	2	484608	45	31	485322	169	14	487412	133	7
484119	117	19	484611	45	36	485324	163	22	487413	133	6
484120	117	16	484615	55	18	485327	165	49	487419	157	27
484121	117	36	484635	175	28	485328	165	45	487423	157	32
484122	117	13	484636	175	1	485329	163	44	487440	143	34
484123	117	4	484695	215	46	485332	169	28	487442	141	2
484124	145	5	484696	217	1	485335	169	27	487443	141	40
484125	145	40	484699	217	22	485336	169	40	487444	141	31
484126	115	5	484700	215	39	485340	165	51	487445	123	1
484127	145	9	484702	59	20	485341	165	50	487446	121	19
484129	185	15	484720	61	19	485342	169	44	487447	121	2
494130	185	5	484729	159	29	485343	169	41	487450	37	1
484138	33	17	484731	159	35	485344	165	53	487452	225	16
484142	33	3	484733	161	50	485345	165	54	487463	45	27
484146	37	10	484735	159	32	485346	167	24	487477	45	30
484147	31	7	484737	161	58	485363	253	1	487478	45	11
484148	37	8	484738	161	38	485367	253	10	487487	201	13
484151	55	37	484739	161	42	485370	251	51	487489	201	46
484192	33	14	484740	161	47	485371	253	31	487490	201	1
484199	47	5	484745	171	4	485372	253	26	487492	253	7
484201	47	18	484747	201	3	485373	251	50	487493	69	36
484285	217	55	484751	139	4	485374	215	16	487494	69	37
484287	35	39	484756	139	3	485378	255	3	487497	107	27
484306	217	25	484757	139	26	485406	257	29	487501	197	61
484322	205	22	484761	151	17	485408	247	28	487505	207	14
484330	171	8	484763	133	21	485410	257	13	487548	133	27
484345	171	3	484764	139	24	485412	257	14	487598	213	54
484348	141	24	484768	139	13	485416	257	33	487601	213	30
484355	231	1	484769	133	7	485424	33	17	487603	213	29
484357	231	1	484772	201	39	485427	35	39	487605	207	35
484358	235	7	484785	205	35	485448	43	37	487607	207	18
484361	201	17	484789	201	13	485449	43	36	487698	203	22
484369	197	46	484791	201	2	485474	215	27	487711	201	47
484470	69	49	484795	201	1	485483	245	26	487770	217	27
484477	65	7	484798	201	12	485485	245	1	487772	139	26
484478	65	5	484800	195	3	485646	65	30	487778	217	28
484479	65	6	484801	197	41	485783	55	1	487779	217	28
484490	85	56	484802	201	25	485978	201	49	487837	95	1
484491	89	1	484804	201	30	485798	31	5	487980	193	6
484492	89	1	484805	201	27	485799	31	15	488267	35	39
484493	93	1	484807	201	31	486803	235	14	488268	33	17
484509	89	25	484809	201	32	486956	67	29	488311	57	31
484510	73	9	484811	63	10	486958	67	30	488312	57	30
484511	73	35	484847	95	23	487002	129	42	488320	179	10

INDEX

Nr.	Pag.	Fig.	Nr.	Pag.	Fig.	Nr.	Pag.	Fig.	Nr.	Pag.	Fig.
488321	179	14									
488329	33	16									
488459	167	19									
488612	201	50									
488614	201	39									
488615	201	48									
488661	91	60									
488680	67	31									
488681	67	31									
488682	67	31									
488688	41	42									
488689	217	14									
488931	129	29									
488943	137	13									
488946	233	44									
488947	111	2									
488948	25	1									
488949	211	40									
488951	79	19									
488961	257	19									
488962	25	1									
489156	199	25									
489231	123	14									
489365	73	38									

