

ser 191

**ONDERDELENLIJST**

**SERVICE PARTS CATALOGUE**

**LISTE DE PIECES DE RECHANGE**

**ERSATZTEILLISTE**

*p. 29 n° 17 - Perbris.*

**CLAYSON 133**

**CLAYSON 135**

**ISSUE 496432**

**CLAYSON**

**SPERRY RAND**

**ONDERDELENLIJST**

**SERVICE PARTS CATALOGUE**

**LISTE DE PIECES DE RECHANGE**

**ERSATZTEILLISTE**

**CLAYSON 133**

**CLAYSON 135**

**ISSUE 496432**

GELDIG VANAF  
VALID FROM  
VALABLE A PARTIR  
GÜLTIG AB

MACHINE  
MASCHINE

N° 429001

VERVANGT UITGAVEN  
REPLACES ISSUES  
REPLACE PUBLICATIONS  
ERSETZT AUSGABEN

8050 – 8089 – 9003  
9097 – 9106  
496326 – 496349  
496362 – 496376  
496413

CLAYSON N.V. – B-8210 – ZEDELGEM – BELGIE  
Tel. 050/293.71 – Telegr. CLAYSON – ZEDELGEM – Telex : 19127

PRINTED IN BELGIUM – IMPRIME EN BELGIQUE

15 MAR. 1971 – 20.000 – LIST PRICE 70,- Bfr.

**ZEER BELANGRIJKE INSTRUCTIES VOOR HET BESTELLEN VAN ONDERDELEN  
BIJ UW CLAYSON AGENT.**

**OM TIJDVERLIES TE VERMIJDEN :** Doet Uw bestellingen met opgave van onderstaande gegevens.

1. Type en nummer van de machine.

**BEVINDEN ZICH OP DE RECHTER-  
ZIJDE VAN HET STUURPLATFORM**

- 2. Type en nummer van de motor
- 3. Nummer en aantal van de gewenste stukken
- 4. De verzendingswijze met Uw juist adres.

**BELANGRIJKE AANWIJZINGEN BIJ GEBRUIK VAN DIT ONDERDELENBOEK.**

- 1. Left-hand = Linker zijde N.B. VOLGENS DE RIJRICHTING VAN DE MACHINE
- 2. Right-hand = Rechter zijde
- 3. Kolom N° 5 aangeduid met (\*) = Een codenummer, waarvan U de uitleg vindt in de voetnoot, duidt de toepassing aan van het stuk op de machine.

**VOORBEELD :** Hierna vindt U een stuk tekst uit de groep ZONNESCHERM. Naast het opschrift vindt U de aanduiding 429001. Dit wil zeggen dat deze groep gebruikt wordt vanaf machine N° 429001, behoudens uitzonderingen per stuknummer aangegeven.

Voor figuur 1 vindt U 331053 aangeduid met het cijfer 201 in de kolom (\*). Stuknummer 333031 daarentegen wordt aangeduid met het cijfer 331 in de kolom (\*).

In de voetnoot vindt U dat de stukken aangeduid met het cijfer 201 gebruikt worden vanaf machine N° 429001 tot en met machine N° 429999. Stukken aangeduid met het cijfer 331 worden gebruikt vanaf machine N° 489001.

**ZONNESCHERM – SUNSHADE – MARQUISE – SONNENSEGEL**

Fig.	N°	A-Q	Description	(*)	N.B.	Fig.	N°	A-Q	Description	(*)	N.B.
1	331053	1	Support	201	Left-hand 716 mm						
	333031	1	Support	331		Left-hand 850 mm					
(*) Code 201 : 429001 - 429999 331 : 489001 -											

4. In de kolom N.B. staan soms letters tussen haakjes; deze verwijzen eveneens naar een voetnoot.

**VUL NU EERST DE GEGEVENS VAN UW MACHINE IN**

- 1. Machinetype : .....
- 2. Motortype : .....
- 3. Maaibordbreedte : .....
- 4. Kontak sleutel N° : .....
- 5. Machinenummer : .....
- 6. Motornummer : .....
- 7. Datum inbedrijfstelling : .....
- 8. Bandenmaat : Vóór : .....
- Achter : .....

Bijkomende uitrustingen op Uw machine gemonteerd :

.....

.....

**GEBRUIK ENKEL ORIGINELE **CLAYSON** ONDERDELEN**

## INHOUD

A1	Maaibord - Pennenvijzel . . . . .	22
A2	Afschermingen maaibord . . . . .	26
A3	Regelbare vruchtverdeler . . . . .	27
A4	Rechtse verdeler . . . . .	28
A5	Mesaandrijving . . . . .	30
A6	Haspelvariatorbediening . . . . .	36
A7	Haspel - Haspelarm - Haspelaandrijving . . . . .	38
B1	Stro-elevator . . . . .	40
C1	Schakelsysteem voor maaibord . . . . .	46
C2	Stuurhuis . . . . .	47
C3	Stuurplatform - Stuurzetel . . . . .	48
	Stuurzetel . . . . .	49A
C4	Stuurinrichting . . . . .	50
C5	Rempedalen - Koppelingspedaal . . . . .	52
D1	Versnellingsbak . . . . .	54
D2	Rijvariator . . . . .	58
E1	Dorsmantel - Dorstrommel . . . . .	60
E2	Trommelvariator - Bediening . . . . .	62
E3	Afneemtrommel - Hoofdspanrol . . . . .	64
F1	Zonnescherm . . . . .	66
F2	Graantank . . . . .	68
F3	Aanvoervijzel graantank . . . . .	70
F4	Graantankverhoging - Aanvoervijzel . . . . .	72
F5	Losvijzel - Losbuis . . . . .	74
G1	Schudders - Krukassen . . . . .	76
H1	Vorbereidingsbodem . . . . .	78
H2	Windmolen - Windmolenkast - Windmolenvariator . . . . .	82
I1	Terugvoervijzel - Ketting . . . . .	84
I2	Graanvijzel - Ketting - Tussenas . . . . .	88
J1	Riemen - Linker zijde . . . . .	92
J2	Riemen - Rechter zijde . . . . .	94
K1	Hydraulische uitrusting . . . . .	96
K2	Hydraulische pomp - Reservoir - Filter . . . . .	100
K3	Filter voor hydraulische pomp . . . . .	101
K4	Hydraulische pomp . . . . .	102
K5	Hefcilinder voor rijvariator . . . . .	103
K6	Enkelwerkend stuurventiel . . . . .	104
K7	Dubbelwerkend stuurventiel . . . . .	106
K8	Hefcilinder voor hydraulisch stuur . . . . .	108
K9	Hefcilinder voor hydraulisch stuur . . . . .	109
K10	Hydraulisch stuur . . . . .	110
K11	Hefcilinder 330893/330892 . . . . .	112
K12	Afsluitventiel . . . . .	113
L1	Raam - Raamdelen . . . . .	114
L2	Stuurbrug - Stuurwielen . . . . .	116
M1	Toebehoren Ford motor 2703 E . . . . .	118
M2	Gashandgreep Ford motor 2703 E . . . . .	122
M3	Brandstoftank Ford motor 2703 E . . . . .	124
M4	Brandstoftank Deutz motor F6L 912 . . . . .	125
M5	Toebehoren Deutz motor F6L 912 . . . . .	126
M6	Gashandgreep Deutz motor F6L 912 . . . . .	128
N1	Electrische uitrusting . . . . .	130
O1	Plakplaatjes . . . . .	132
P1	Gereedschap . . . . .	136
	Index . . . . .	137



**VERY IMPORTANT INSTRUCTIONS FOR ORDERING SERVICE PARTS TO  
YOUR CLAYSON DEALER.**

**TO PREVENT DELAY :** Always mention the following data in your orders.

1. Type and serial number of the machine

CAN BE FOUND ON THE RIGHT-HAND  
SIDE OF THE OPERATOR'S PLATFORM

2. Type and serial number of the engine
3. Part number and quantity of the required parts.
4. Way of dispatch and your correct address.

**IMPORTANT INDICATIONS FOR USING THIS PARTS CATALOGUE**

1. Left-hand
2. Right-hand
3. Column N° 5 indicated with (\*) = a codenumber, of which you find the explanation in the footnote, indicates the usage of service parts on the machines.

N.B. ACCORDING TO THE DIRECTION OF  
TRAVEL OF THE MACHINE.

EXAMPLE : Hereafter you find an extract of the text of the group SUNSHADE, with the indication 429001 in the heading. This means that this group has been used from machine N° 429001, unless otherwise indicated in the column (\*).

For figure 1 you find part number 331053 indicated with codenumber 201 in the column (\*).  
On the other hand part number 333031 has been indicated with codenumber 331 in the column (\*).

In the footnote you find that part numbers indicated with codenumber 201 are used on machines from N° 429001 through machine N° 429999. Part numbers indicated with codenumber 331 are used from machine N° 489001.

**ZONNESCHERM – SUNSHADE – MARQUISE – SONNENSEGEL**

Fig.	N°	A-Q	Description	(*)	N.B.	Fig.	N°	A-Q	Description	(*)	N.B.
1	331053	1	Support	201	Left-hand 716 mm Left-hand 850 mm						
	333031	1	Support	331							
(*) Code : 201 : 429001 - 429999 331 : 489001 -											

4. Sometime there are letters between brackets in the column N.B.  
They refer also to a footnote.

**FIRST FILL IN THE DATA OF YOUR MACHINE.**

1. Type of machine : .....
2. Type of engine : .....
3. Header width : .....
4. Ignition key N° : .....
5. Serialnumber : .....
6. Serialnumber : .....
7. Date of putting in to operation : .....
8. Tire-size - Front : .....  
Rear : .....

Additional equipments on your machine :

.....  
 .....

**USE ONLY CLAYSON GENUINE PARTS**

## CONTENTS

A1	Header table - Feed table auger . . . . .	22
A2	Header table guards . . . . .	26
A3	Adjustable dividers . . . . .	27
A4	Right-hand divider . . . . .	28
A5	Sickle knife drive . . . . .	30
A6	Reel variable control lever . . . . .	36
A7	Reel - Reel support - Reel drive . . . . .	38
B1	Straw elevator . . . . .	42
C1	Feed table clutch lever . . . . .	46
C2	Steering housing . . . . .	47
C3	Operator's platform - Seat . . . . .	48
	Seat . . . . .	49A
C4	Steering . . . . .	50
C5	Brake pedals - Clutch pedal . . . . .	52
D1	Gearbox . . . . .	54
D2	Ground speed vari drive . . . . .	58
E1	Threshing drum and concave . . . . .	60
E2	Drum vari-drive - Control lever . . . . .	62
E3	Beater - Main drive belt idler . . . . .	64
F1	Sunshade . . . . .	66
F2	Grain tank . . . . .	68
F3	Grain tank feed auger . . . . .	70
F4	Grain tank extensions - Feed auger . . . . .	72
F5	Unloading auger - Unloading pipe . . . . .	74
G1	Straw walkers and shafts . . . . .	76
H1	Shaker shoe . . . . .	78
H2	Cleaning fan - Casing - Fan vari-drive . . . . .	82
I1	Reflow auger and chain . . . . .	84
I2	Grain auger - Chain - Interm. shaft . . . . .	88
J1	Belts - Left-hand side . . . . .	92
J2	Belts - Right-hand side . . . . .	94
K1	Hydraulic equipment . . . . .	96
K2	Hydraulic pump - Reservoir - Filter . . . . .	100
K3	Filter for hydraulic pump . . . . .	101
K4	Hydraulic pump . . . . .	102
K5	Vari-drive cylinder . . . . .	103
K6	Vari-drive control valve . . . . .	104
K7	Main hydraulic control valve . . . . .	106
K8	Power steering cylinder . . . . .	108
K9	Power steering cylinder . . . . .	109
K10	Power steering . . . . .	110
K11	Cylinders 330893/330892 . . . . .	112
K12	Stop valve . . . . .	113
L1	Frame - Frame attaching parts . . . . .	114
L2	Steering carriage and wheels . . . . .	116
M1	Accessories Ford engine 2703 E . . . . .	118
M2	Throttle control Ford engine 2703 E . . . . .	122
M3	Fuel oil tank Ford 2703 E . . . . .	124
M4	Fuel oil tank Deutz F6L 912 . . . . .	125
M5	Accessories Deutz engine F6L 912 . . . . .	126
M6	Throttle control Deutz engine F6L 912 . . . . .	128
N1	Electric equipment . . . . .	130
O1	Transfers . . . . .	132
P1	Tools . . . . .	136
	Index . . . . .	137

**INSTRUCTIONS IMPORTANTES POUR LA COMMANDE DE PIECES DE RECHANGE AUPRES  
DE VOTRE AGENT CLAYSON.**

**POUR EVITER TOUTE PERTE DE TEMPS :** Mentionnez les points suivants dans vos commandes.

**1. Type et numéro de la machine**

**SE TROUVENT SUR LE COTE DROIT  
DE LA PLATE-FORME DE DIRECTION**

2. Type et numéro du moteur
3. Numéros et quantité des pièces désirées.
4. Mode d'envoi et adresse exacte.

**INDICATIONS IMPORTANTES POUR L'UTILISATION DE CE CATALOGUE.**

1. Left-hand = Côté gauche N.B. D'APRES LE SENS DE LA MARCHE DE LA MACHINE
2. Right-hand = Côté droit
3. Colonne N° 5 indiquée avec (\*) = Un numéro de code, dont vous trouverez l'explication au bas de la page, indiquant l'application d'une pièce sur la machine.

**EXEMPLE :** Ci-après vous trouverez un extrait du groupe MARQUISE. A côté du titre vous trouverez, l'indication 429001. Ceci veut dire que ce groupe à été utilisé à partir de la machine N° 429001, sauf autres indications dans la colonne (\*).

Pour la figure N° 1 vous trouverez pour la pièce 331053 dans la colonne (\*) le chiffre 201. Par contre la pièce 333031 est indiquée avec le chiffre 331 dans la colonne (\*).

Dans la note explicative au bas de la page, vous trouverez que les pièces indiquées avec le chiffre 201 sont applicable à partir de la machine N° 429001, jusqu'à la machine N° 429999 inclusivement. Les pièces indiquées avec le chiffre 331 sont applicable à partir de la machine N° 489001.

**ZONNESCHERM – SUNSHADE – MARQUISE – SONNENSEGEL**

Fig.	N°	A-Q	Description	(*)	N.B.	Fig.	N°	A-Q	Description	(*)	N.B.
1	331053	1	Support	201	Left-hand 716 mm						
	333031	1	Support	331	Left-hand 850 mm						
(*) Code 201 : 429001 - 429999 331 : 489001 -											

4. Dans la colonne N.B. il y a parfois des lettres entre parenthèses, qui se réfèrent également à la note explicative au bas de la page.

**COMPLETEZ D'ABORD LES DONNEES DE VOTRE MACHINE.**

- |   |                                      |
|---|--------------------------------------|
| 1. Type de la machine : .....                     | 5. Numéro de la machine : .....      |
| 2. Type du moteur : .....                         | 6. Numéro du moteur : .....          |
| 3. Largeur tablier : .....                        | 7. Date de la mise en marche : ..... |
| 4. Clef de contact N° : .....                     | 8. Dimensions des pneus :            |
|   | Avant : .....                        |
|   | Arrière : .....                      |
| 9. Equipements spéciaux sur votre machine : ..... |                                      |
| .....   |                                      |
| .....   |                                      |

**UTILISEZ UNIQUEMENT DES PIECES D'ORIGINE CLAYSON**

TABLE

A1	Tablier - Vis d'alimentation . . . . .	22
A2	Protections pour tablier . . . . .	26
A3	Diviseur réglable . . . . .	27
A4	Diviseur droite' . . . . .	28
A5	Commande de la lame . . . . .	30
A6	Commande du variateur de rabatteur . . . . .	36
A7	Rabatteur - Bras de rabatteur - Commande de rabatteur . . . . .	38
B1	Convoyeur . . . . .	42
C1	Dispositif d'accouplement du tablier . . . . .	46
C2	Boîtier de direction . . . . .	47
C3	Plate-forme de direction - Siège de conducteur . . . . .	48
	Siège de conducteur . . . . .	49A
C4	Direction . . . . .	50
C5	Pedales de freins - Pedale d'embrayage . . . . .	52
D1	Boîte de vitesse . . . . .	54
D2	Variateur de vitesse . . . . .	58
E1	Batteur - Contre-batteur . . . . .	60
E2	Variateur du batteur - Commande du variateur . . . . .	62
E3	Tire-paille - Poulie principale . . . . .	64
F1	Marquise . . . . .	66
F2	Trémie . . . . .	68
F3	Vis d'amenage de la trémie . . . . .	70
F4	Rehaussement de trémie - Vis d'amenage . . . . .	72
F5	Vis élévatrice . . . . .	74
G1	Secoueurs - Arbres de secoueurs . . . . .	76
H1	Caisson de nettoyage . . . . .	78
H2	Ventilateur - Enveloppe - Variateur . . . . .	82
I1	Vis de retour - Chaîne . . . . .	84
I2	Vis du grain - Chaîne - Arbre intermédiaire . . . . .	88
J1	Courroies - Côté droit . . . . .	92
J2	Courroies - Côté gauche . . . . .	94
K1	Equipement hydraulique . . . . .	96
K2	Pompe hydraulique - Reservoir - Filtre . . . . .	100
K3	Filtre pour pompe hydraulique . . . . .	101
K4	Pompe hydraulique . . . . .	102
K5	Vérin pour variateur de vitesse . . . . .	103
K6	Soupape de commande à simple effet . . . . .	104
K7	Soupape de commande à double effet . . . . .	106
K8	Vérin pour direction hydraulique . . . . .	108
K9	Vérin pour direction hydraulique . . . . .	109
K10	Direction hydraulique . . . . .	110
K11	Vérins 330893/330892 . . . . .	112
K12	Valve d'arrêt . . . . .	113
L1	Cadre - Fixations du cadre . . . . .	114
L2	Essieu de direction et roues . . . . .	116
M1	Accessoires moteur Ford 2703 E . . . . .	118
M2	Manette de commande des gaz Ford 2703 E . . . . .	122
M3	Réservoir de combustible Ford 2703 E . . . . .	124
M4	Réservoir de combustible Deutz F6L 912 . . . . .	125
M5	Accessoires moteur Deutz F6L 912 . . . . .	126
M6	Manette de commande des gaz Deutz F6L 912 . . . . .	128
N1	Equipement électrique . . . . .	130
O1	Decalcomanies . . . . .	132
P1	Outils . . . . .	136
	Index . . . . .	137

WICHTIGE ANWEISUNGEN ZUM BESTELLEN DER ERSATZTEILE BEI IHREN CLAYSON AGENTEN.

UM ZEITVERLUST ZU VERMEIDEN ; beachten Sie bitte folgende Hinweisung, wenn Sie eine Bestellung machen.

1. Typ und Nummer der Maschine

**BEFINDEN SICH AUF DER RECHTEN SEITE DES FAHRERSTANDES.**

- 2. Typ und Nummer des Motors.
- 3. Nummer und Stückzahl der gewünschten Ersatzteile
- 4. Die Versandart und Ihrer richtige Anschrift.

WICHTIGE ANWEISUNGEN SEIM GEBRAUCH DIESER ERSATZTEILLISTE.

- 1. Left-hand = Linke Seite N.B. DER FAHRRICHTUNG DER MASCHINE ENTSPRECHEND
- 2. Right-hand = Rechte Seite
- 3. Durch ein Sternchen gekennzeichnete Kodenummer in der Spalte N° 5, wovon die Erklärung aufgeführt wird in der Fussnote, bezeichnet die Verwendung des Ersatzteiles an der Maschine.  
 Z.B. : Hiernach finden Sie einen Auszug aus der Gruppe SONNENSEGEL. Neben der Überschrift finden Sie die Bezeichnung 429001, das heisst ; diese Gruppe wird verwendet ab Maschine N° 429001, Ausnahmen vorbehaltlich pro Teilnummer aufgeführt.

Für Bild N° 1 finden Sie 331053 bezeichnet mit dem Ziffer 201 in der Spalte (\*). Teilnummer 333031 dagegen wird bezeichnet mit dem Ziffer 331 in der Spalte (\*).

In der Fussnote finden Sie Ersatzteile mit dem Ziffer 201 aufgeführt, welche verwendet werden ab Maschine N° 429001 bis Maschine N° 429999. Aufgeführte Teile mit dem Ziffer 331 werden verwendet ab Maschine N° 489001.

ZONNESCHERM – SUNSHADE – MARQUISE – SONNENSEGEL

Fig.	N°	A-Q	Description	(*)	N.B.	Fig.	N°	A-Q	Description	(*)	N.B.
1	331053	1	Support	201	Left-hand 716 mm						
	333031	1	Support	331	Left-hand 850 mm						

(\*) Code 201 : 429001 - 429999  
 331 : 489001 -

4. In der Spalte N.B. stehen manchmal Buchstaben zwischen Klammern ; diese verweisen auf eine Fussnote.

TRAGEN SIE BITTE ERST DIE DATEN IHRER MASCHINE IN.

- 1. Typ der Maschine : .....
- 2. Motortyp : .....
- 3. Schnittbreite : .....
- 4. Zündschlüssel : .....
- 5. Nummer der Maschine : .....
- 6. Motornummer : .....
- 7. Datum der Inbetriebstellung : .....
- 8. Reifenmass : Vorn : .....  
 Hinten : .....

9. Sonderausrüstungen auf Ihrer Maschine : .....  
 .....  
 .....

**GEBRAUCHEN SIE NUR ORIGINAL **CLAYSON** ERSATZTEILE.**

## INHALT

A1	Plattformwanne - Einzugsschnecke . . . . .	22
A2	Schutzblech für Plattformwanne . . . . .	26
A3	Regulierbare Halmteiler . . . . .	27
A4	Halmteiler Rechts . . . . .	28
A5	Messerantrieb . . . . .	30
A6	Haspelvariatorbedienung . . . . .	36
A7	Haspel - Haspeltragrahmen - Haspelantrieb . . . . .	38
B1	Kettenförderer . . . . .	42
C1	Handhebel für Plattformeinrückung . . . . .	46
C2	Lenkgehäuse . . . . .	47
C3	Fahrerstand - Sitz . . . . .	48
	Sitz . . . . .	49A
C4	Lenkung . . . . .	50
C5	Bremspedale - Kupplungspedal . . . . .	52
D1	Schaltgetriebe . . . . .	54
D2	Getriebevariator . . . . .	58
E1	Dreschtrommel - Dreschkorb . . . . .	60
E2	Trommelvariator - Bedienung . . . . .	62
E3	Strohabnehmer - Hauptspannrolle . . . . .	64
F1	Sonnensegel . . . . .	66
F2	Korntank . . . . .	68
F3	Einfüllschnecke Korntank . . . . .	70
F4	Korntankerhöhung - Einfüllschnecke . . . . .	72
F5	Umladeschnecke . . . . .	74
G1	Schüttler - Schüttlerwellen . . . . .	76
H1	Siebkasten . . . . .	78
H2	Gebläse - Gebläsekasten - Gebläsevariator . . . . .	82
I1	Überkehrschnecke - Kette . . . . .	84
I2	Körnerschnecke - Kette - Zwischenwelle . . . . .	88
J1	Riemen - Linker Seite . . . . .	92
J2	Riemen - Rechter Seite . . . . .	94
K1	Hydraulikanlage . . . . .	96
K2	Hydraulikpumpe - Ölbehälter - Filter . . . . .	100
K3	Filter für Hydraulikpumpe . . . . .	101
K4	Hydraulikpumpe . . . . .	102
K5	Arbeitszylinder für Getriebevariator . . . . .	103
K6	Einfachwirkendes Steuergerät . . . . .	104
K7	Doppelwirkendes Steuergerät . . . . .	106
K8	Arbeitszylinder für Hydraulische Lenkung . . . . .	108
K9	Arbeitszylinder für Hydraulische Lenkung . . . . .	109
K10	Hydraulische Lenkung . . . . .	110
K11	Arbeitszylinder 330983/330892 . . . . .	112
K12	Hydro-Absperrventil . . . . .	113
L1	Rahmen - Zubehör . . . . .	114
L2	Fahrgestell und Lenkräder . . . . .	116
M1	Zubehör Ford motor 2703 E . . . . .	118
M2	Gashandhebel Ford motor 2703 E . . . . .	122
M3	Kraftstofftank Ford motor 2703 E . . . . .	124
M4	Kraftstofftank Deutz motor F6L 912 . . . . .	125
M5	Zubehör Deutz motor F6L 912 . . . . .	126
M6	Gashandhebel Deutz motor F6L 912 . . . . .	128
N1	Elektrische Ausrüstung . . . . .	130
O1	Klebebilder . . . . .	132
P1	Werkzeuge . . . . .	136
	Index . . . . .	137

**INSTRUCCIONES MUY IMPORTANTES AL REPIR PIEZAS DE RECAMBIO A SU AGENTE CLAYSON.**

**PARA NO PERDER TIEMPO :** Transmita a sus pedidos con anotación de los datos siguientes.

**1. Tipo y número de la máquina**

**SE ENCUENTRA AL LADO DERECHO DE LA PLATAFORMA DE DIRECCION**

- 2. Tipo y número del motor
- 3. Número y cantidad de las piezas necesarias.
- 4. El modo de expedición con sus señas

**NORMAS IMPORTANTES PARA EL EMPLEO DE ESTE CATALOGO DE REPUESTOS.**

- 1. Left-hand = El lado izquierdo P.S. SEGUN SENTIDO DE AVANCE DE LA MAQUINA
- 2. Right-hand = Al lado derecho
- 3. La columna Nº 5 indicada con un asterisco (\*) = código, donde Usted puede encontrar la aclaración en un apunte abajo, indica la aplicación de la pieza a la máquina.

**EJEMPLO :** Por la presente véase un extracto de texto del grupo PARASOL. Al lado del título encuentra Usted la designación 429001. Eso quiere decir que este grupo empleado está a partir del número de la máquina 429001, salvo excepciones designadas por referencia.

Conste que en la figura Nº 1 la referencia 331053 está indicada con la cifra 201 en la columna (\*). La referencia 333031 en cambio está denotada con la cifra 331 en la columna (\*).

Refiriéndose al apunte abajo, las piezas indentificadas con la cifra 201 están empleada, a partir del número de la máquina 429001 hasta el número 429999 inclusive.

Las piezas designadas con la cifra 331 están empleado a partir del número de la máquina 489001.

**ZONNESCHERM – SUNSHADE – MARQUISE – SONNENSEGEL**

Fig.	Nº	A-Q	Description	(*)	N.B.	Fig.	Nº	A-Q	Description	(*)	N.B.
1	331053	1	Support	201	Left-hand 716 mm						
	333031	1	Support	331	Left-hand 850 mm						
(*) Code 201 : 429001 - 429999 331 : 489001 -											

4. En la columna N.B. es probable que encuentren letras entre parentesis ; éstas se refieren an un apunte abajo.

**COMPLETE PRIMERAMENTE LOS DATOS DE SU MAQUINA.**

- 1. Tipo de máquina .....
- 2. Tipo de motor .....
- 3. Anchuro tablero de corte .....
- 4. Número de la llave de contacto .....
- 5. Número de la máquina .....
- 6. Número del motor .....
- 7. Fecha de puesta en marche .....
- 8. Dimensiones de los neumaticos :  
 Delanteros : .....  
 Traseros : .....
- 9. Equipos especiales en vuestro maquina : .....

**EMPLEE COMO PIEZAS DE RECAMBIO SOLO LAS ORIGINALES CLAYSON**

INDICE

A1	Tablero de corte - Tornillo sinfin . . . . .	22
A2	Protecciones para tablero de corte . . . . .	26
A3	Divisores regulables . . . . .	27
A4	Divisor derecho . . . . .	28
A5	Mecanismo de corte . . . . .	30
A6	Ajuste regulador de velocidad de molinete de aspas . . . . .	36
A7	Molinete de aspas - Brazo articulation . . . . .	38
B1	Elevador de mies . . . . .	42
C1	Polea tensora para tablero de corte . . . . .	46
C2	Columna de direccion . . . . .	47
C3	Plataforma de direccion - Cojin para asiento . . . . .	48
	Cojin para asiento . . . . .	49A
C4	Direccion . . . . .	50
C5	Pedales de los frenos - Pedale de embrague . . . . .	52
D1	Caja de velocidades . . . . .	54
D2	Regulador de velocidad . . . . .	58
E1	Cilindro desgranador y concavo . . . . .	60
E2	Variador y regulador de cilindro desgranador . . . . .	62
E3	Molinete posterior del cilindro - Polea tensora principal . . . . .	64
F1	Sombrilla . . . . .	66
F2	Tolva de grano . . . . .	68
F3	Sinfin para tolva de grano . . . . .	70
F4	Prolongacion para tolva de grano y sinfin . . . . .	72
F5	Tubo y sinfin de descarga de la tolva . . . . .	74
G1	Sacudidores y ejes . . . . .	76
H1	Plano recuperador . . . . .	78
H2	Ventilador - Caja de ventilador - Regulador de ventilador . . . . .	82
I1	Elevador y tornillo sinfin de retorno . . . . .	84
I2	Elevador y tornillo sinfin de grano y cadena . . . . .	88
J1	Correas - Lado izquierdo . . . . .	92
J2	Correas - Lado derecho . . . . .	94
K1	Equipo hidráulico . . . . .	96
K2	Bomba hidráulica Déposito - Filtro . . . . .	100
K3	Filtro de la bomba hidráulica . . . . .	101
K4	Bomba hidráulica . . . . .	102
K5	Cilindro hidráulico para variador de tracción . . . . .	103
K6	Valvula hidráulica para variador de tracción . . . . .	104
K7	Valvula hidráulica para tablero de corte y molinete de aspas . . . . .	106
K8	Cilindro hidráulico para dirección completamente hidráulica . . . . .	108
K9	Cilindro hidráulico para dirección completamente hidráulica . . . . .	109
K10	Direccion completamente hidráulica . . . . .	110
K11	Cilindro hidráulico 330893/330892 . . . . .	112
K12	Valvula de parador . . . . .	113
L1	Bastidor y accesorias . . . . .	114
L2	Puente de dirección y ruedas . . . . .	116
M1	Accesorias motor Ford 2703 E . . . . .	118
M2	Mando acelerado Ford 2703 E . . . . .	122
M3	Tanque de combustible Ford 2703 E . . . . .	124
M4	Tanque de combustible Deutz F6L 912 . . . . .	125
M5	Accesorias motor Deutz F6L 912 . . . . .	126
M6	Mando acelerado Deutz F6L 912 . . . . .	128
N1	Equipo eléctrico . . . . .	130
O1	Decalcomanias . . . . .	132
P1	Utensilios . . . . .	136
	Index . . . . .	137



**ISTRUZIONI IMPORTANTISSIME PER ORIDINARE I RICAMBI AL VOSTRO AGENTE CLAYSON.**

**PER EVITARE RITARDI** - Indicate sempre i dati seguenti nei Vostri ordini :

1. Tipo e numero di telaio della macchina ;

CHE PUO ESSERE REPERITO SUL LA TO  
DESTRO DELLA PIATTAFORMA DEL CONDUCENTE

2. Tipo e numero di matricola del motore
3. Numero di riferimento e quantità dei pezzi desiderati.
4. Modalità di spedizione e Vostro indirizzo esatto

**AVVERTENZE IMPORTANTI PER L'USO DI QUESTO CATALOGO PARTI DI RICAMBIO**

1. Left-hand = Sinistra      N.B. SECONDO LA DIREZIONE DI MARCIA DELLA MACCHINA
2. Right-hand = Destra
3. La colonna N° 5, contraddistinta da un asterisco (\*) e da un numero di codice, la cui spiegazione si trova nella nota in calce, indica l'impiego dei vari pezzi di ricambio secondo il N° di telaio della macchina.

**Esempio**

Si veda qui di seguito un estratto del testo relativo al gruppo TETTO PARASOLE contraddistinto dal N° 429001. Ciò significa che questo gruppo è stato usato a partire dalla macchina N° 429001 a meno che nella colonna (\*) non vengano riportate indicazioni differenti.

Si noterà che la voce 1, pezzo N° 331053, è stata indicata con il numero di codice 201 nella colonna (\*), mentre il pezzo N° 333031 è stato indicato con il numero di codice 331 (sempre nella colonna(\*)).

Dalla nota in calce si vedrà che i pezzi contrassegnati con il numero di codice 201 sono usati per le macchine dalla N° 429001 alla N° 429999. I pezzi contrassegnati con il N° di codice 331 vengono usati sulle macchine dalla N° 489001.

**ZONNESCHERM – SUNSHADE – MARQUISE – SONNENSEGEL**

Fig.	N°	A-Q	Description	(*)	N.B.	Fig.	N°	A-Q	Description	(*)	N.B.
1	331053	1	Support	201	Left-hand 716 mm						
	333031	1	Support	331	Left-hand 850 mm						
(*) Code    201 : 429001 - 429999 331 : 489001 -											

4. Qualche volta ci sono delle lettere tra parentesi nella colonna N.B. - Si riferiscono ad una nota in calce.

**INNANZITUTTO INDICATE I DATI DELLA VOSTRA MACCHINA.**

1. Tipo di macchina .....
2. Tipo di motore .....
3. Larghezza lama di taglio .....
4. Numero di telaio macchina .....
5. Numero di matricola motore .....
6. Data della messa in funzione .....
7. Chiave di accensione N° .....
8. Dimensioni pneumatici :  
 Anteriore : .....  
 Posteriore : .....
9. Equipaggiamenti supplementari : .....

**USATE E PRETENDETE SOLO RICAMBI ORIGINALI CLAYSON**

INDICE

A1	Barra falciante - Coclea barra . . . . .	22
A2	Protezioni della barra . . . . .	26
A3	Sparicampo registrabile . . . . .	27
A4	Sparticampo destro . . . . .	28
A5	Comando lama . . . . .	30
A6	Leva comando variatore dell'aspo . . . . .	36
A7	Aspo - Supporta aspo - COmando aspa . . . . .	38
B1	Elevatore paglia . . . . .	42
C1	Scatola di innesto barra falciante . . . . .	46
C2	Scatola dello sterzo . . . . .	47
C3	Piattaforma del conducente - Sedile . . . . .	48
	Sedile . . . . .	49A
C4	Sterzo . . . . .	50
C5	Redali del freno - Pedale frizione . . . . .	52
D1	Scatola del cambio . . . . .	54
D2	Variatore velocita avanzamento . . . . .	58
E1	Battitore e controbattitore . . . . .	60
E2	Variatore di velocita battitore e leveraggi . . . . .	62
E3	Mulinello - Puleggia d'innesto cinghio piatta . . . . .	64
F1	Tetto parasole . . . . .	66
F2	Tramoggia . . . . .	68
F3	Coclea di carico tramoggia . . . . .	70
F4	Sopralzo tramoggia . . . . .	72
F5	Tubo scarico tramoggia . . . . .	74
G1	Scuotipaglia - Alberri a gomito . . . . .	76
H1	Apparato di pulizia . . . . .	78
H2	Ventilatore - Carter ventilatore - Variatore di velocita ventilatre . . . . .	82
I1	Coclea e catena elevatore recupero . . . . .	84
I2	Coclea e catena elevatore grano . . . . .	88
J1	Catene - Sinistra . . . . .	92
J2	Catene - Destra . . . . .	94
K1	Impiante idraulico . . . . .	96
K2	Pompa idraulico - Serbatoio - Filtro . . . . .	100
K3	Filtro per pompa idraulico . . . . .	101
K4	Pompa idraulico . . . . .	102
K5	Cilindro di variatore velacita avanzamento . . . . .	103
K6	Distributore a semplice effectto . . . . .	104
K7	Distributore a doppio effetto . . . . .	106
K8	Cilindro di sterzo idraulico . . . . .	108
K9	Cilindro di sterzo idraulico . . . . .	109
K10	Sterzo completamente idraulico . . . . .	110
K11	Cilindri 330893/330892 . . . . .	112
K12	Valvola di arresto . . . . .	113
L1	Telaio - Parti di attacio . . . . .	114
L2	Assale posteriore e ruote direzionali . . . . .	116
M1	Motore Ford 2703 E . . . . .	118
M2	Acceleratore a mano Ford 2703 E . . . . .	122
M3	Serbatoio del combustibile Ford 2703 E . . . . .	124
M4	Serbatoio del combustibile Deutz F6L 912 . . . . .	125
M5	Motore Deutz F6L 912 . . . . .	126
M6	Acceleratore a mano Deutz F6L 912 . . . . .	128
N1	Impianto elettrico . . . . .	130
O1	Decalcomanie . . . . .	132
P1	Dotazione attrezi . . . . .	136
	Indice . . . . .	137

MEGET VIGTIG INSTRUKTION FOR BESTILLING AF RESERVEDELE HOS DERES

CLAYSON FORHANDLER.

FOR AT UNDDGA FORSINKELSE OG FEJLEKSPEDITION : opgiv altid følgende data ved Deres bestilling.

1. Maskinens type og serienummer

HVILKET FOREFINDES PA HØJRE SIDE AF FØRERPLATFORMEN.

- 2. Motorens type og serienummer
- 3. Reservedelsnummer og antal af de ønskede reservedele
- 4. Forsendelsesmanden og Deres korrekte adresse

VIGTIGE RETNINGSLINIER FOR BRUGEN AF DETTE RESERVDELERS KATALOG

- 1. Left-hand = Venstre Side
  - 2. Right-hand = Højre Side
  - 3. Under kolonne N° 5 se mærke (\*) = er et kodenummer som henviser til en forklaring i fodnoten, angivende brugen af den rigtige reservedel til de respektive maskiner.
- EKSEMPEL : Nederst på siden ses en sammenfattet opstilling over gruppen for SOLTAG. På øverste linie er angivet 429001. Dette betyder at denne gruppe har været anvendt fra makine N° 429001, medmindre andet er angivet under kolonnen (\*).

N.B. ER ALTID UNDERFORSTÅET I FREMDRITSRETNINGEN NAR MAN BEFINDER SIG PÅ FØRERSÆDET

For fig. 1 er reservedelsnummeret 331053 angivet med kodenummeret 201 under kolonnen (\*), og det andet reservedelsnummer 333031 er angivet med kodenummeret 331 under kolonnen (\*).

I fodnoten ses at reservedelsnummeret angivet med kodenummer 201 er til brug for maskiner fra N° 429001, indtil N° 429999.

Reservedelsnummer mærket med kodenummer 331 bruges på maskiner fra N° 489001.

ZONNESCHERM - SUNSHADE - MARQUISE - SONNENSEGEL

Fig.	N°	A-Q	Description	(*)	N.B.	Fig.	N°	A-Q	Description	(*)	N.B.
1	331053	1	Support	201	Left-hand 716 mm Left-hand 850 mm						
	333031	1	Support	331							

(\*) Code 201 : 429001 - 429999  
331 : 489001 -

- 4. Ud for nogle reservedelsnumre er der i parentes angivet et tegn eller bogstav, som i hvert enkelt tilfælde refererer til en fodnote.

NAR DE MODTAGER MASKINEN OG KATALOGET UDFYLD STRAKS FØLGENDE LINIER.

- 1. Maskintype .....
- 2. Maskinens serienummer .....
- 3. Motortype .....
- 4. Motorens serienummer .....
- 5. Skærebordsbredde .....
- 6. Igangsætningsdato .....
- 7. Tændingsnøglens nummer .....
- 8. Dækstrørelse - For .....
- Bag .....
- 9. Standard udstyr på deres maskine .....

BRUG KUN ORIGINALE **CLAYSON** RESERVEDELE

## INNEHALL

A1	Skärbord - Inmatningsskruv . . . . .	22
A2	Skärbordsskydd . . . . .	26
A3	Justerbar straskiljare . . . . .	27
A4	Höger straskiljare . . . . .	28
A5	Knivdrivning . . . . .	30
A6	Haspelvariatorspak . . . . .	36
A7	Haspel - Haspelram - Haspeldrivning . . . . .	38
B1	Inmatningselevator . . . . .	42
C1	Tillkopplingspak för skärapparat . . . . .	46
C2	Styrnäck . . . . .	47
C3	Förarplattform - Sits . . . . .	48
	Sits . . . . .	49A
C4	Styrinrättning . . . . .	50
C5	Bromspedal - Kopplingspedal . . . . .	52
D1	Växellada . . . . .	54
D2	Framdrivningsvariator . . . . .	58
E1	Slagcylinder och slagsko . . . . .	60
E2	Cylindervariator och inställningsspak . . . . .	62
E3	Halmcylinder - Huvudspännremskiva . . . . .	64
F1	Soltak . . . . .	66
F2	Sädestank . . . . .	68
F3	Inmatningsskruv för sädestank . . . . .	70
F4	Tanköverbyggnad . . . . .	72
F5	Tömningskruv . . . . .	74
G1	Halmskakare - Halmskakareaxler . . . . .	76
H1	Sällapparat . . . . .	78
H2	Fläkt - Fläkthus - Fläktvariator . . . . .	82
I1	Returskruvar och kedjor . . . . .	84
I2	Sädesskruv och kedjor . . . . .	88
J1	Remmar - Vänster . . . . .	92
J2	Remmar - Höger . . . . .	94
K1	Hydraulisk utrustning . . . . .	96
K2	Hydraulpump, tank och filter . . . . .	100
K3	Filter för hydraulpump . . . . .	101
K4	Hydraulpump . . . . .	102
K5	Hydraulcylindrar för framdrivningsvariator . . . . .	103
K6	Enkelverkande styrventil . . . . .	104
K7	Dubbelverkande styrventil . . . . .	106
K8	Hydraulcylinder för hydraulstyrning . . . . .	108
K9	Hydraulcylinder för hydraulstyrning . . . . .	109
K10	Hydraulstyrning . . . . .	110
K11	Hydraulcylinder 330893 / 330892 . . . . .	112
K12	Spärrventil . . . . .	113
L1	Ram - Ramdelar . . . . .	114
L2	Styrhjul och hjulaxlar . . . . .	116
M1	Ford motor 2703 E . . . . .	118
M2	Gasreglage Ford 2703 E . . . . .	122
M3	Bränsletank Ford 2730 E . . . . .	124
M4	Bränsletank Deutz F6L 912 . . . . .	125
M5	Deutz motor F6L 912 . . . . .	126
M6	Gasreglage Deutz F6L 912 . . . . .	128
N1	Elektrisk utrustning . . . . .	130
O1	Dekaler . . . . .	132
P1	Verktyg . . . . .	136
	Nummerregister . . . . .	137

# VIKTIGA INSTRUKTIONER VID BESTÄLLNING AV RESERVDELAR TILL ER CLAYSON TROSKA

**FÖR ATT UNDVIKA DRÖJSMAL** : Uppgiv alltid följande data vid beställning

1. Tröskans typ och serienummer.  
FINNS PÅ SKYLTT PÅ HÖGER SIDA OM  
FÖRARPLATTFORMEN.
2. Motorns typ och serienummer
3. Antal och reservdelsnummer på beställda delar
4. Leveranssätt och korrekt adress

## VIKTIGA ANVISNINGAR FÖR RESERVDELSKATALOGENS ANVÄNDNING

1. Left-hand (Vänster sida) OBS : RÄKNAS I MASKINENS KORRIKTNING.
2. Right-hand (Höger sida)
3. Kolumn nummer 5 betecknad med (\*) = ett kodnummer som förklaras i noten, visar användningen av reservdelar till maskiner med olika tillverkningsnummer.

EXEMPEL : Hät nedan finns ett utdrag ur gruppen SOLTAK med beteckningen 429001. Det betyder att denna grupp har använts från maskin nummer 429001 vavida intet annat anges i kolumnen betecknad med (\*).

I figur 1 betecknas del nummer 331053 med kodnummer 201 i kolumn (\*). Nummer 333031 betecknas däremot med kodnummer 331 i kolumn (\*).

I noten förklaras att reservdelsnummer betecknade med kodnummer 201 har använts för maskiner fr.o.m. nummer 429001 t.o.m. maskin nummer 429999. Reservdelsnummer betecknade med kodnummer 331 har använts fr.o.m. maskin nummer 489001.

## ZONNESCHERM - SUNSHADE - MARQUISE - SONNENSEGEL

Fig.	Nº	A-Q	Description	(*)	N.B.	Fig.	Nº	A-Q	Description	(*)	N.B.
1	331053	1	Support	201	Left-hand 716 mm						
	333031	1	Support	331	Left-hand 850 mm						
(*) Code : 201 : 429001 - 429999 331 : 489001 -											

4. Ibland förekommer bokstaver inom parentes i kolumn N.B. Dessa hänvisar till fotnot.

## FYLL I ER TROSKAS DATA HARNEDAN.

1. Tröskans typ : .....
2. Motorns typ : .....
3. Skärbordeks bredd : .....
4. Tändningsnyckelns Nº .....
5. Serie Nº : .....
6. Serie Nº : .....
7. Datum när tröskan toges i bruk .....
8. Däcksdimension - fram : .....
- Bak : .....
9. Extra utrustning på er maskin : .....

ANVÄND ENDAST **CLAYSON** ORIGINAL RESERVDLAR

INDHOLDSFORTEGNELSE

A1	Skærebord - Indføringstromle . . . . .	22
A2	Afskærmning for skærebord . . . . .	26
A3	Stilbar straskiller . . . . .	27
A4	Straskiller; højre side . . . . .	28
A5	Knivtrækket . . . . .	30
A6	Kontrolhandtag for riglevariator . . . . .	36
A7	Rigle - Rigleophæng - Rigletræk . . . . .	38
B1	Halmelevator . . . . .	42
C1	Koblingshandtag for skærebord . . . . .	46
C2	Styrehuset . . . . .	47
C3	Førerplatformen - Førersædet . . . . .	48
	Førersædet . . . . .	49A
C4	Styretøjet . . . . .	50
C5	Bremspedaler - Koblingspedal . . . . .	52
D1	Gearkasse . . . . .	54
D2	Fremdriftsvariator . . . . .	58
E1	Tærskycylinder og bro . . . . .	60
E2	Cylindervariator og kontrolhandtag . . . . .	62
E3	Vendetromle bag cylinder - Stammerulle for fladrem . . . . .	64
F1	Soltag . . . . .	66
F2	Korntank . . . . .	68
F3	Fødesnegl til korntank . . . . .	70
F4	Kortank overbygning . . . . .	72
F5	Afgangsnegl . . . . .	74
G1	Halmrystere - Krumtappe . . . . .	76
H1	Trappesold . . . . .	78
H2	Underbæser - Underblæserhus - Underblæservariator . . . . .	82
I1	Retursnegl og elevadorkæde . . . . .	84
I2	Kornsnegl og elevadorkæde . . . . .	88
J1	Remme - Venstre side . . . . .	92
J2	Remme - Højre side . . . . .	94
K1	Hydraulisk udstyr . . . . .	96
K2	Hydraulisk pumpe - beholder og filter . . . . .	100
K3	Filter til hydraulisk pumpe . . . . .	101
K4	Hydraulisk pumpe . . . . .	102
K5	Hydraulisk arbejds cylindre til fremdriftsvariator . . . . .	103
K6	Hydraulisk kontrolventil for fremdriftsvariator . . . . .	104
K7	Hydraulisk kontrolventil for skærebord og rigle . . . . .	106
K8	Hydrauliske arbejds cylindre for hjælpestyring . . . . .	108
K9	Hydrauliske arbejds cylindre for hjælpestyring . . . . .	109
K10	Hydraulisk hjælpestyring . . . . .	110
K11	Hydrauliske arbejds cylindre 330893 / 330892 . . . . .	112
K12	Stop ventil . . . . .	113
L1	Chassisramme og tilbehør . . . . .	114
L2	Styrehjul - Aksel og forbindelser . . . . .	116
M1	Ford motor 2703 E . . . . .	118
M2	Gashandtag Ford motor 2703 E . . . . .	122
M3	Brændstoftank Ford motor 2703 E . . . . .	124
M4	Brændstoftank Deutz motor F6L 912 . . . . .	125
M5	Deutz motor F6L 912 . . . . .	126
M6	Gashandtag Deutz motor F6L 912 . . . . .	128
N1	Elektrisk udstyr . . . . .	130
O1	Klæbetransfers . . . . .	132
P1	Værktøj . . . . .	136
	Indholdsfortegnelse . . . . .	137

ACENTENİZDEN PARÇA SİP ARIŞINDE BULUNURKEN DİKKAT EDİLMESİ LÂZİM GELEN ÇOK  
ÖNEMLİ HUSUSLAR.

YANLIŞLIĞI VE GECİKMEYİ ÖNLEMELİK İÇİN : siparişlerinizde aşağıdaki bilgileri daima bildiriniz.

1. Makinanizin Tipi ve Seri numarası

BUNLAR ŞÖFÖR MAHALLİNİN SAĞ  
YANINDA GÖSTERİLMİŞTİR.

2. Motorun Tipi ve Seri numarası
3. Parça numarası ve miktarı;
4. Sevk şekli ve doğru adresiniz

KATALOĞU KULLANIRKEN DİKKAT EDİLECEK HUSUSLAR.

1. Left-hand = Sağ
2. Right-hand = Sol
3. (\*) işareti ile gösterilen Beşinci sütun, parçaklayıcı Kod numarasını ihtiva eder. Bu Kod numaralarının açıklanması dip notta yapılmıştır.

Not : MAKİNANIN GİDİŞ İSTİKAMETİNE GÖRE

MISAL : Aşağıda, bu kataloğun 429001 numara ile gösterilen GÖLGELİK grubu sahifesinin bir kısmı örnek olarak alınmıştır. Bu demektir ki (\*) işaretli sütunda başka bir not olmadığı takdirde, bu gruba mensup parçalar olan 429001 şasi numaralı makinadan itibaren kullanılmaktadır.

Şekil 1 de, (\*) işaretli sütunda 201 Kod numarası ile gösterilen 331053 numaralı parçayı bulacaksınız. Aynı şekilde 333031 numaralı parçanın Kod numarası da (\*) işaretli sütunda 331 ile gösterilmiştir.

Böylece, 201 Kod numarası ile gösterilmiş parçaların dip notta. ve 429001 Şasi numaralı makinadan. Şasi numaralı makinaya kadar kullanılacağını göreceksiniz. Aynı şekilde 331 Kod numarası ile gösterilen parçaların, 489001 Şasi numaralı makinadan itibaren kullanılacağı anlaşılır.

ZONNESCHERM – SUNSHADE – MARQUISE – SONNENSEGEL

Fig.	Nº	A-Q	Description	(*)	N.B.	Fig.	Nº	A-Q	Description	(*)	N.B.
1	331053	1	Support	201	Left-hand 716 mm						
	333031	1	Support	331	Left-hand 850 mm						

(\*) Code 201 : 429001 - 429999  
331 : 489001 -

4. Bazen N.B. (açıklama) sütununda parantez içinde harfler vardır. Bu harfler aynı sahifenin dibindeki bir Not'un mevcudiyetini işaret eder.

ÖNCE MAKİNENİZİN SU DEĞERLERİNİ KAYDEDİNİZ

1. Makinenin tipi .....
2. Motorun tipi .....
3. Tabla genişliği .....
4. Makinenin Seri numarası .....
5. Motorun Seri numarası .....
6. Çalışmaya başlama tarihi .....
7. Kontak anahtarı numarası .....
8. Lastik ebatları on : .....  
ark a : .....
9. Makinedeki ilave ekipmanlar : .....

SADECE HAKIKI **CLAYSON** YEDEK PARÇALARINI KULLANINIZ

ICINDEKILER

A1	Tabla - Tabla helezonu . . . . .	22
A2	Tabla - Kivavuzlari - zirhlan . . . . .	26
A3	Ayarli domuz burnu . . . . .	27
A4	Sag domuz bornu . . . . .	28
A5	Bicak hareket mekanizmasi . . . . .	30
A6	Dolap varyatörü kumanda levyesi . . . . .	36
A7	Dolap, Dolap destekleri, Dalap varyatörü . . . . .	38
B1	Sap elevatörü . . . . .	42
C1	Tabla kavrama levyesi . . . . .	46
C2	Direksyon kutusu . . . . .	47
C3	Söför mahalli - Söför oturma yeri . . . . .	48
	Söför oturma yeri . . . . .	49A
C4	Dümelme tirtibati . . . . .	50
C5	Fren pedalleri - Debriyaj pedalleri . . . . .	52
D1	Sanzuman . . . . .	54
D2	İlerleme hiz varyatörü . . . . .	58
E1	Batör ve Kontrbatör . . . . .	60
E2	Batör varyatörü - Kontrol levyasi batör varyatörü . . . . .	62
E3	Tambur - Düz ana kayis gergi kasnagi . . . . .	64
F1	Gölgelik . . . . .	66
F2	Dane deposu . . . . .	68
F3	Dane deposu helezonu . . . . .	70
F4	Dane depo illavesi . . . . .	72
F5	Bosaltma borusu helezonu . . . . .	74
G1	Sarsaklar - Sarsak kranklari . . . . .	76
H1	Sagir elek - Besik . . . . .	78
H2	Rüzgarlik - Rüzgarlik mahfazasi - Rüzgarlik hiz varyatörü . . . . .	82
I1	Kesmik helzonu ve zinciri . . . . .	84
I2	Dane helzon ve zinciri . . . . .	88
J1	Kayislar - Sol . . . . .	92
J2	Kayislar - Sag . . . . .	94
K1	Hidrolik tertibati - ekipmani . . . . .	96
K2	Hidrolik pompasi, deposu ve filtresi . . . . .	100
K3	Hidrolik pompasi filtresi . . . . .	101
K4	Hidrolik pompasi . . . . .	102
K5	Hidrolik piston ilerleme hiz varyatörü . . . . .	103
K6	Tekli valf . . . . .	104
K7	İkili ana valf . . . . .	106
K8	Hidrolik piston hidrolik direksiyon . . . . .	108
K9	Hidrolik piston hidrolik direksiyon . . . . .	109
K10	Hidrolik direksiyon . . . . .	110
K11	Hydraulik piston 330893 / 330892 . . . . .	112
K12	Subap . . . . .	113
L1	Ana sasi - Sasi baglantilari . . . . .	114
L2	Dümenleme dingin tertibati ve tekerlekler . . . . .	116
M1	Ford motoru 2703 E . . . . .	118
M2	Gaz kumand kolu Ford 2703 E . . . . .	122
M3	Yakit deposu Ford 2703 E . . . . .	124
M4	Yakit deposu Deutz F6L 912 . . . . .	125
M5	Deutz motru F6L 912 . . . . .	126
M6	Gaz kumand kolu Deutz F6L 912 . . . . .	128
N1	Elektrik tesirati (enstalasyonu) . . . . .	130
O1	Cikartmalar . . . . .	132
P1	Avadanlik . . . . .	136
	İçindekiler . . . . .	137



**TÄRKEITÄ OHJEITA VARAOSIEN TILAAMISEKSI**

**VIIVYTYSTEN VÄLTTÄMISEKSI** mainitkaa aina seuraavat tiedot tilauksessanne.

1. Koneen malli ja sarjanumero

NE LOYTYVAT KULJETTAJAN  
KOROKKEEN OIKEALTA PUOLELTA.

2. Moottorin malli ja sarjanumero  
3. Tarvittavan varaosan numero ja haluttu lukumäärä  
4. Lahetystapa ja oikea osoitteenne.

**HUOMAUTUKSET**

1. Left-hand = vasen MOLEMMAT KATSOTTUNA KONEEN KULKUSUUNTAAN  
2. Right-hand = oikea  
3. Sarake n : 5, jota merkitään (\*) = koodinumero, jonka selitys löytyy alaviitteestä, ilmoittaa varaosien käytön koneissa.

ESIMERKKI : Alla on ote ryhmään AURINKOKATOS liittyvästä tekstistä, jossa on viittaus 429001. Tämä tarkoittaa, että tätä on käytetty alkaen koneesta n : o 429001, ellei toisin ilmoiteta sarakkeessa (\*).

Numero yhdelle töytyy varaosanumero 331053 ilmoitettuna koodinumerolla 201 sarakkeessa (\*). Toisaalta taas varaosanumeroon 333031 tiittyy koodinumero 331 sarakkeessa (\*).

Alaviitteestä selviää, että koodinumerolla 201 merkityjä varaosnumeroita on käytetty koneissa alkaen numerosta 429001, koneeseen n:o 429999. Koodinumerolla 331 merkityjä varaosnumeroita on käytetty alkaen koneesta n:o 489001.

**ZONNESCHERM – SUNSHADE – MARQUISE – SONNENSEGEL**

Fig.	Nº	A-Q	Description	(*)	N.B.	Fig.	Nº	A-Q	Description	(*)	N.B.
1	331053	1	Support	201	Left-hand 716 mm Left-hand 850 mm						
	333031	1	Support	331							
(*) Code 201 : 429001 - 429999 331 : 489001 -											

4. Joskus sarakkeessa N.B. on suluisia joitakin kirjaimia. Ne kirjaim

**MERKITKÄÄ TÄHÄN MUISTIN KONETTANNE KOSKEVAT TIEDOT.**

1. koneen malli ..... 2. sarjanumero .....  
3. moottorin malli ..... 4. sarjanumero .....  
5. leikkuupoydan leveys ..... 6. käyttöönottopäivä .....  
7. virta-avain n:o .....  
8. Rengaskoko - Edessä : .....  
Takana : .....  
9. Lisavarusteita : .....

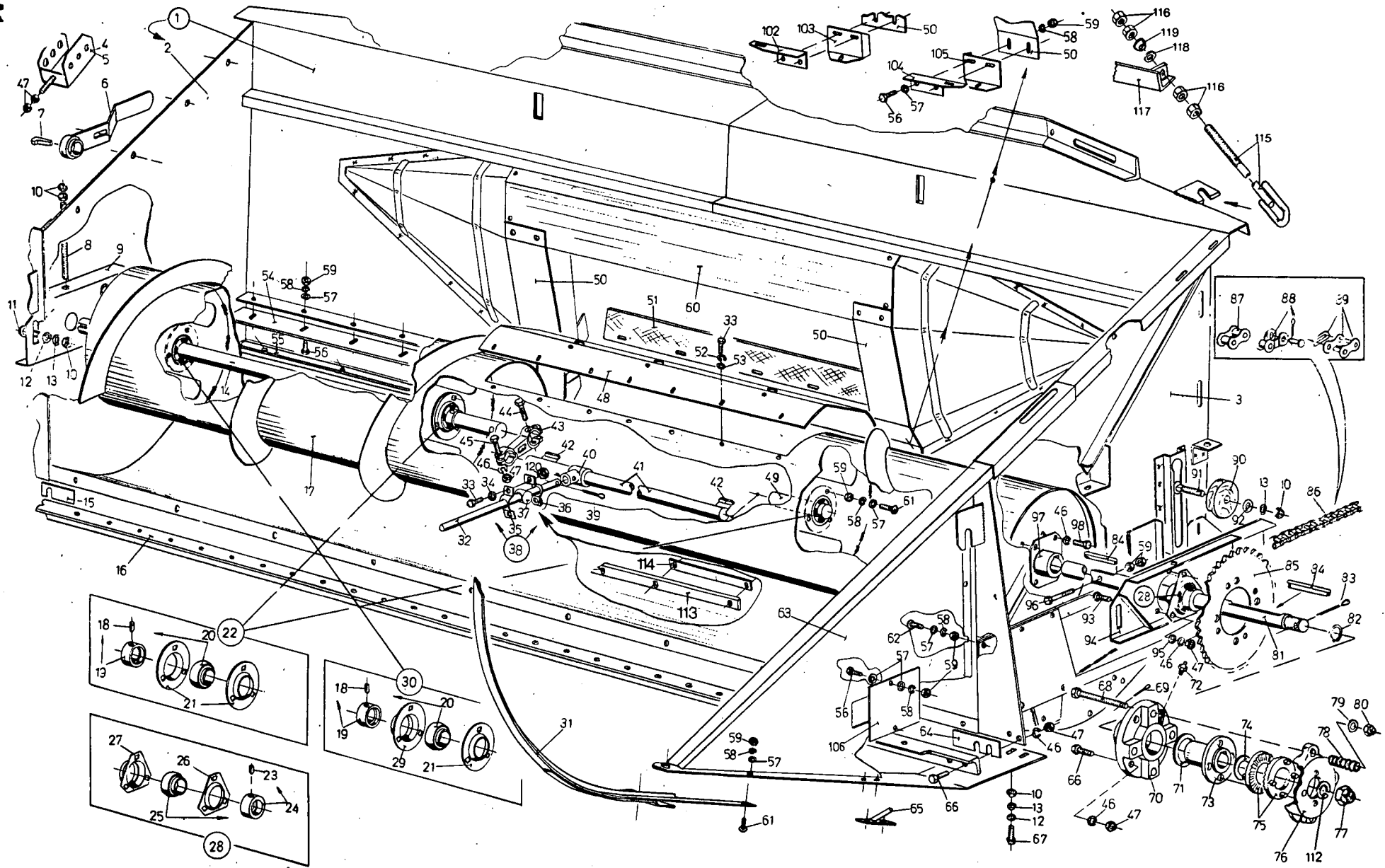
**KÄYTTÄÄ VAIN ALKUPERÄISIÄ CLAYSON VARAOSIA**

SISALLYSLUETTELO

A1	Jokolaitteet . . . . .	22
A2	Leikkuupöytä suojuksineen . . . . .	26
A3	Säädettävä jakolaite . . . . .	27
A4	Oikeanpuoleinen jakaja . . . . .	28
A5	Terän Käyttölaitteet . . . . .	30
A6	Kaatokelan muuttimen vipu . . . . .	36
A7	Kaatokela, sen kiinnikkeet ja Käyttölaitteet . . . . .	38
B1	Syöttökuljetin. . . . .	42
C1	Leikkupöydän pysäytyskytkimen vipu . . . . .	46
C2	Ojausvaihe . . . . .	47
C3	Ojaamo - Istuin . . . . .	48
	Istuin . . . . .	49A
C4	Ohjauslaitteet . . . . .	50
C5	Jarrupolkimet - Kytkinpoljin . . . . .	52
D1	Vaihdevivusto . . . . .	54
D2	Ajonopeuden muutin . . . . .	58
E1	Puintikela ja varstasilta . . . . .	60
E2	Kelan pyörimisnopeuden muutin . . . . .	62
E3	Olkikela - Lattahihnan kiristyspyöriä . . . . .	64
F1	Aurinkokatos . . . . .	66
F2	Viljasäiliö . . . . .	68
F3	Viljasäiliön tasauskierukka . . . . .	70
F4	Viljasäiliön lisälaidat . . . . .	72
F5	Tyhjennyskierukka . . . . .	74
G1	Kohlimet - Kohlin ja sen akselit . . . . .	76
H1	Viettopinta - Seulakoppa . . . . .	78
H2	Puhallin - Puhaltimen kotelo - Puhaltimen . . . . .	82
I1	Palautuskierukka ja ketju . . . . .	84
I2	Viljakierukka ja ketju . . . . .	88
J1	Hihnat - Vasen . . . . .	92
J2	Hihnat - Oikea . . . . .	94
K1	Hydrauliikka . . . . .	96
K2	Hydrauliikkapumppu, säiliö ja suodatin . . . . .	100
K3	Hydrauliikkapumpun suodatin . . . . .	101
K4	Hydrauliikkapumppu . . . . .	102
K5	Sylinterit Ajonopeuden muutin . . . . .	103
K6	Ajonopeuden muuttimen hallintaventtiili . . . . .	104
K7	Hydrauliikan hallintaventtiili . . . . .	106
K8	Sylinterit ja ohjaustehostin . . . . .	108
K9	Sylinterit ja ohjaustehostin . . . . .	109
K10	Ohjaustehostin . . . . .	110
K11	Sylinterit 330893 / 330892 . . . . .	112
K12	Sulhuventtiili . . . . .	113
L1	Runko - Runkoon kiinnittyvät . . . . .	114
L2	Takapyörät ja taka - akseli . . . . .	116
M1	Ford moottori 2703 E . . . . .	118
M2	Kaasuvipo Ford 2703 E . . . . .	122
M3	Polttoainesäiliö Ford 2703 E . . . . .	124
M4	Polttoainesäiliö Deutz F6L 912 . . . . .	125
M5	Deutz moottori F6L 912 . . . . .	126
M6	Kaasuvipo Deutz F6L 912 . . . . .	128
N1	Sähkölaitteet . . . . .	130
O1	Ohjemerkinät . . . . .	132
P1	Työkalut . . . . .	136
	Hakemisto . . . . .	137

A1

22

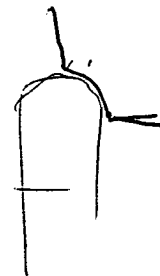


MAAIBORD – PENNENVIJZEL – LINKSE VERDELER  
 HEADER TABLE – FEED TABLE AUGER – LEFT-HAND DIVIDER  
 TABLIER – VIS D'ALIMENTATION – DIVISEUR GAUCHE  
 PLATTFORMWANNE – EINZUGSSCHNECKE

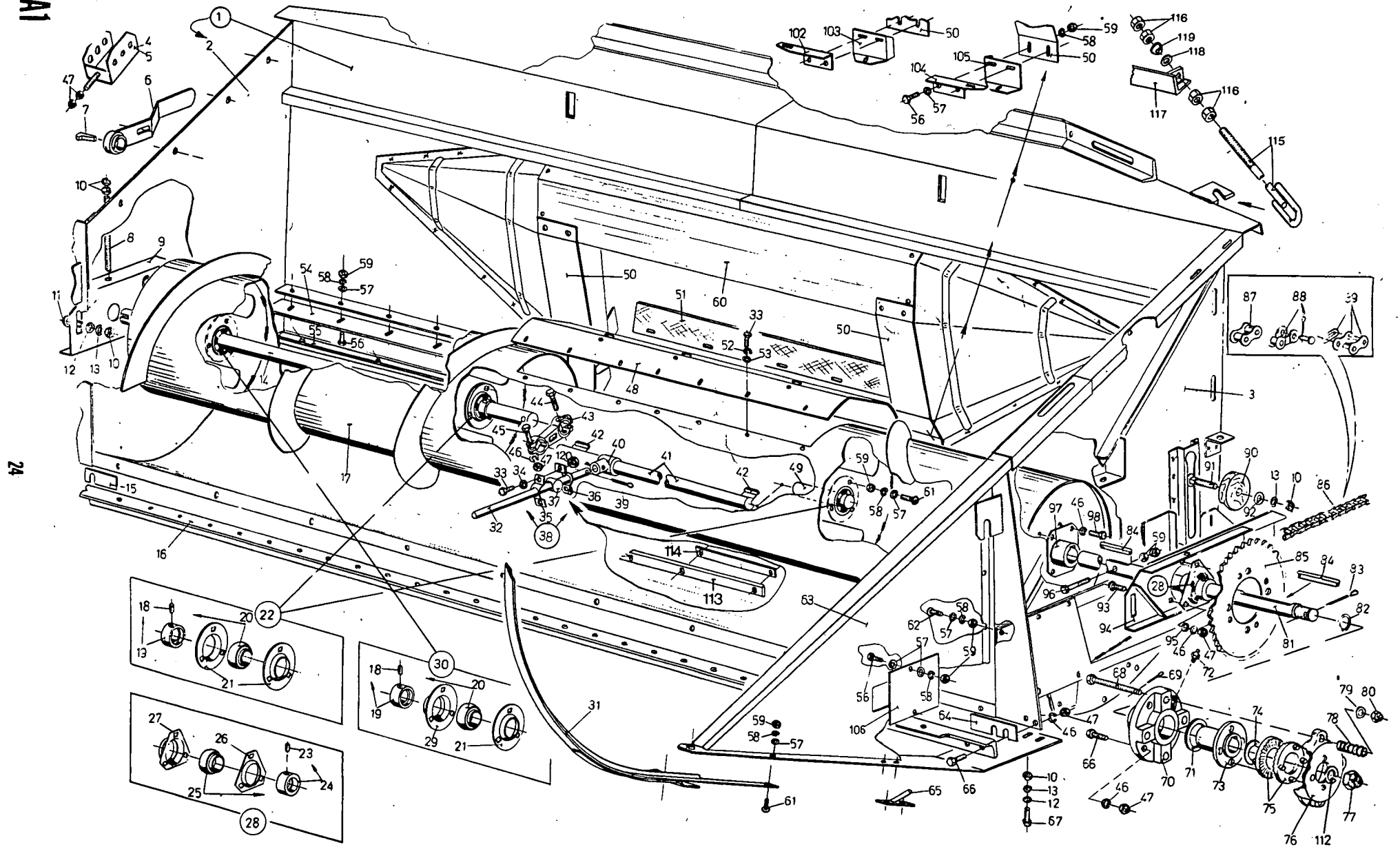
429001 –

Fig.	Nº	A-Q	Description	(*)	N.B.	Fig.	Nº	A-Q	Description	(*)	N.B.
1	324140	1	Header	330	(a) incl.fig. 2,3 (bouten en moeren/screws and nuts/boulons et écrous/Bolzen und Muttern)		320944	1	Auger	330	(b)
	324141	1	Header	330	(b) - Ditto		320948	1	Auger	330	(c)
	326218	1	Header	330	(c) - Ditto	18	328247	1	Auger	330	(d)
	327541	1	Header	330	(d) - Ditto	19	320952	1	Auger	330	(e)
	326231	1	Header	330	(e) - Ditto	20	320958	1	Auger	330	(f)
	326271	1	Header	330	(f) - Ditto	21	326352	1	Auger	330	(g)
	332666	1	Header	330	(g) - Ditto		326349	1	Auger	330	
	332667	1	Header	330	(h) - Ditto		325102	3	Screw	330	
2	326120	1	Side plate	330		19	325104	3	Collar	330	incl.fig.18
3	326129	1	Side plate	201		20	325103	3	Bearing	330	incl.fig.19
	335420	1	Side plate	331		21	036853	5	Flange	330	
4	330694	1	Support	330	L-H (a),(b),(c),(d) (e),(f),(g)	22	309084	2	Bearing assy.	330	incl.fig.20,21
	331825	1	Support	330	L-H (h)	23	325109	1	Screw	330	
6	330695	1	Support	330	R-H (a),(b),(c),(d) (e),(f),(g)	24	325107	1	Collar	330	incl.fig.23
	331826	1	Support	330	R-H (h)	25	325110	1	Bearing	206	incl.fig.24
6	322858	1	Lever	330			325106	1	Bearing	336	incl.fig.24
7	170025	1	Gib key	330		26	043048	1	Flange	330	
8	110049	2	Stud	330		27	328790	1	Flange	206	
9	320829	1	Plate	330			043048	1	Flange	336	
10	100018	30	Nut	330		28	326924	1	Bearing assy.	206	incl.fig.25,26,27
11	120044	5	Screw	330			322572	1	Bearing assy.	336	incl.fig.25,26,27
12	140018	17	Washer	330		29	328789	1	Flange	330	
13	140046	22	Lockwasher	330		30	326925	1	Bearing assy.	330	incl.fig.20,21,29
14	320938	1	Shaft	207	(a)	31	326815	1	Divider L-H	330	Left-hand
	320941	1	Shaft	207	(b)	32	320843	15	Finger	208	
	320945	1	Shaft	207	(c)		334972	15	Finger	338	
	328250	1	Shaft	207	(d)	33	120099	44	Screw	330	
	320949	1	Shaft	207	(e)	34	140044	30	Lockwasher	330	
	320953	1	Shaft	207	(f)	35	320818	15	Clip	330	
	326339	1	Shaft	207	(g)	36	320819	15	Clip	212	
	326340	1	Shaft	207	(h)		320820	15	Clip	342	
	338360	1	Shaft	337	(a)	37	320817	15	Guide	330	
	338361	1	Shaft	337	(b)	38	324799	15	Repair kit	330	incl.fig.33,34,35,36,37
	338362	1	Shaft	337	(c)	39	300595	15	Cotter pin	330	
	338363	1	Shaft	337	(d)	40	320816	15	Retainer	330	
	338364	1	Shaft	337	(e)	41	320821	1	Shaft	330	
	338365	1	Shaft	337	(f)	42	170034	2	Key	330	
	338366	1	Shaft	337	(g)	43	320842	2	Crank	330	
	338367	1	Shaft	337	(h)	44	120070	2	Screw	330	
15	309231	1	Shim	330		45	120113	4	Screw	330	
16	320912	1	Cutterbar	330	(a)	46	140045	72	Lockwasher	330	
	321201	1	Cutterbar	330	(b)	47	100016	64	Nut	330	
	321373	1	Cutterbar	330	(c)	48	320827	1	Cover	330	
	327572	1	Cutterbar	330	(d)	49	320822	1	Shaft	330	
	309305	1	Cutterbar	330	(e)	50	308542	2	Plate	330	
	309350	1	Cutterbar	330	(f)	51	320916	1	Curtain	330	
	309514	1	Cutterbar	330	(g)	52	322357	14	Lockwasher	330	
	309429	1	Cutterbar	330	(h)	53	140015	41	Washer	330	
17	320940	1	Auger	330	(a)	54	320911	2	Plate	330	(a)
							321200	2	Plate	330	(b)
							321372	2	Plate	330	(c)
							327571	2	Plate	330	(d)
							309307	2	Plate	330	(e)
							309349	2	Plate	330	(f)
							309512	2	Plate	330	(g)

(a) Maaibord - Header - Tablier - Schneidwerk : 8,5 ft.  
 (b) Ditto : 10 ft.  
 (c) Ditto : 11 ft.  
 (d) Ditto : 12 ft.  
 (e) Ditto : 13 ft.  
 (f) Ditto : 15 ft.  
 (g) Ditto : 17 ft.  
 (h) Ditto : 19 ft.  
 (\*) Code 201 : 429001 - 429999 331 : 489001  
 206 : 429001 - 600999 336 : 610001 -  
 207 : 429001 - 610999 337 : 670001 -  
 208 : 429001 - 670999 338 : 740001 -  
 212 : 429001 - 831999 342 : 861001 -  
 330 : 429001 -



A1



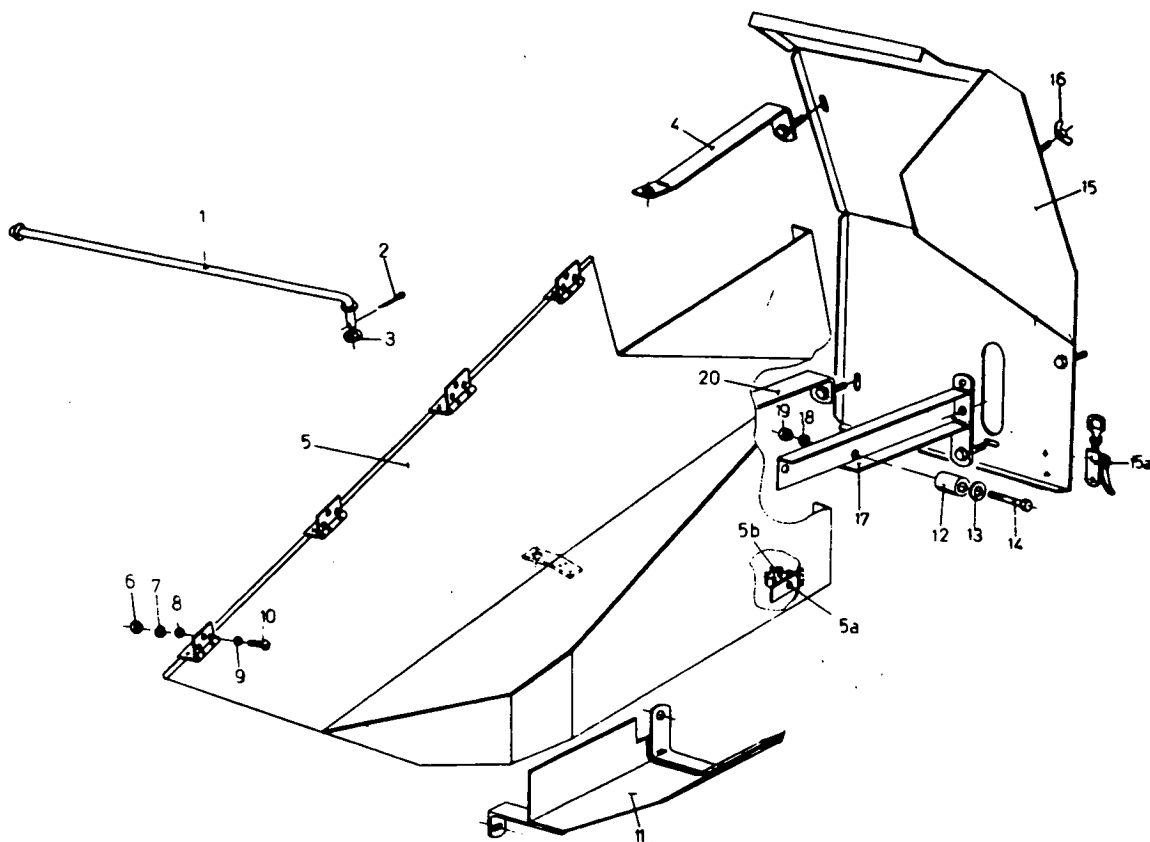
24

MAAIBORD - PENNENVIJZEL - LINKSE VERDELER  
 HEADER TABLE - FEED TABLE AUGER - LEFT-HAND DIVIDER  
 TABLIER - VIS D'ALIMENTATION - DIVISEUR GAUCHE  
 PLATTFORMWANNE - EINZUGSSCHNECKE

429001 -

Fig.	Nº	A-Q	Description	(*)	N.B.	Fig.	Nº	A-Q	Description	(*)	N.B.
55	309428	2	Plate	330	(h)		328933	1	Lengthening	330	pour pignon 50D Vollst.Kette für Zahnrad 50Z - incl.fig.87,88,89 verlengstuk voor tandwiel 65T/ Lengthening for sprocket 65T/ Rallonge pour pignon 65D/ Verlängerung für Zahnrad 65Z
	320910	2	Stripper angle	330	(a)						
	321199	2	Stripper angle	330	(b)						
	321371	2	Stripper angle	330	(c)						
	327570	2	Stripper angle	330	(d)						
	309306	2	Stripper angle	330	(e)						
	309348	2	Stripper angle	330	(f)						
	332284	2	Stripper angle	330	(g)						
	332290	1	Stripper angle	330	(h) Left-hand						
	332291	1	Stripper angle	330	(h) Right-hand						
56	120104	45	Screw	330		87	230027	AR	Roller link	330	
57	140016	87	Washer	330		88	230119	AR	Offset link	330	
58	322358	80	Lockwasher	330		89	230031	AR	Coupling link	330	
59	100015	85	Nut	330		90	325677	1	Idler	330	
60	482630	1	Plate	330		91	300662	1	Screw	330	
61	120037	11	Screw	330		92	140087	1	Washer	330	
62	120020	7	Screw	330		93	120041	3	Screw	330	
63	326829	1	Divider	330	Left-hand	94	326837	1	Plate	330	
64	309233	1	Plate	330		95	140017	3	Washer	330	
65	328289	1	Support	330		96	300510	1	Screw	330	
66	120111	AR	Screw	330		97	326348	1	Flange	330	
67	120121	4	Screw	330		98	120109	1	Screw	330	
68	328050	4	Screw	330		102	308810	1	Plate	330	
69	130005	4	Cotter pin	330		103	308731	1	Plate	330	
70	326250	1	Plate	330	incl.fig.72	104	308809	1	Plate	330	
71	322267	2	Ring	204		105	308730	1	Plate	330	
	334483	3	Ring	334		106	310023	1	Plate	330	
72	321204	1	Grease fitt.	330		112	321245	1	Lockwasher	330	
73	326251	1	Flange	330		113	333221	1	Plate	281	8 mm
74	140022	1	Washer	330			357933	1	Plate	342	(a)(b)(c)
75	280058	2	Clutch	330			333221	1	Plate	342	(d)(e)(f)(g)
76	331408	1	Housing	330		114	357934	1	Plate	342	(h)
77	309090	1	Nut	330			333219	AR	Plate	336	1,5 mm
78	322270	4	Spring	330			333220	AR	Plate	336	3 mm
79	140087	4	Washer	330		115	330707	2	Rod	337	(h)
80	100031	4	Nut	330		116	100020	8	Nut	337	(h)
81	326347	1	Shaft	330		117	330701	1	Support	337	(h)
82	325431	1	Snap ring	330		118	330696	2	Ring	337	(h)
83	130012	1	Cotter pin	330		119	322361	2	Washer	337	(h)
84	170011	2	Key	330		120	100014	30	Hex. nut	342	(h)
85	326345	1	Sprocket	330	50 T - D - Z						
	327894	1	Sprocket	330	65 T - D - Z						
86	309046	1	Chain	330	compl.ketting voor tandwiel 50T/compl.chain for sprocket 50T. chaîne compl.						

(a) Maaibord - Header - Tablier - Schneidwerk : 8,5 ft. - 2,59 m  
 (b) Ditto : 10 ft. - 3,04 m  
 (c) Ditto : 11 ft. - 3,35 m  
 (d) Ditto : 12 ft. - 3,65 m  
 (e) Ditto : 13 ft. - 3,96 m  
 (f) Ditto : 15 ft. - 4,57 m  
 (g) Ditto : 17 ft. - 5,18 m  
 (h) Ditto : 19 ft. - 5,79 m  
 (\*) Code 204 : 429001 - 559999  
 281 : 610001 - 831999  
 330 : 429001 -  
 334 : 589001 -  
 337 : 670001 -  
 342 : 861001 -

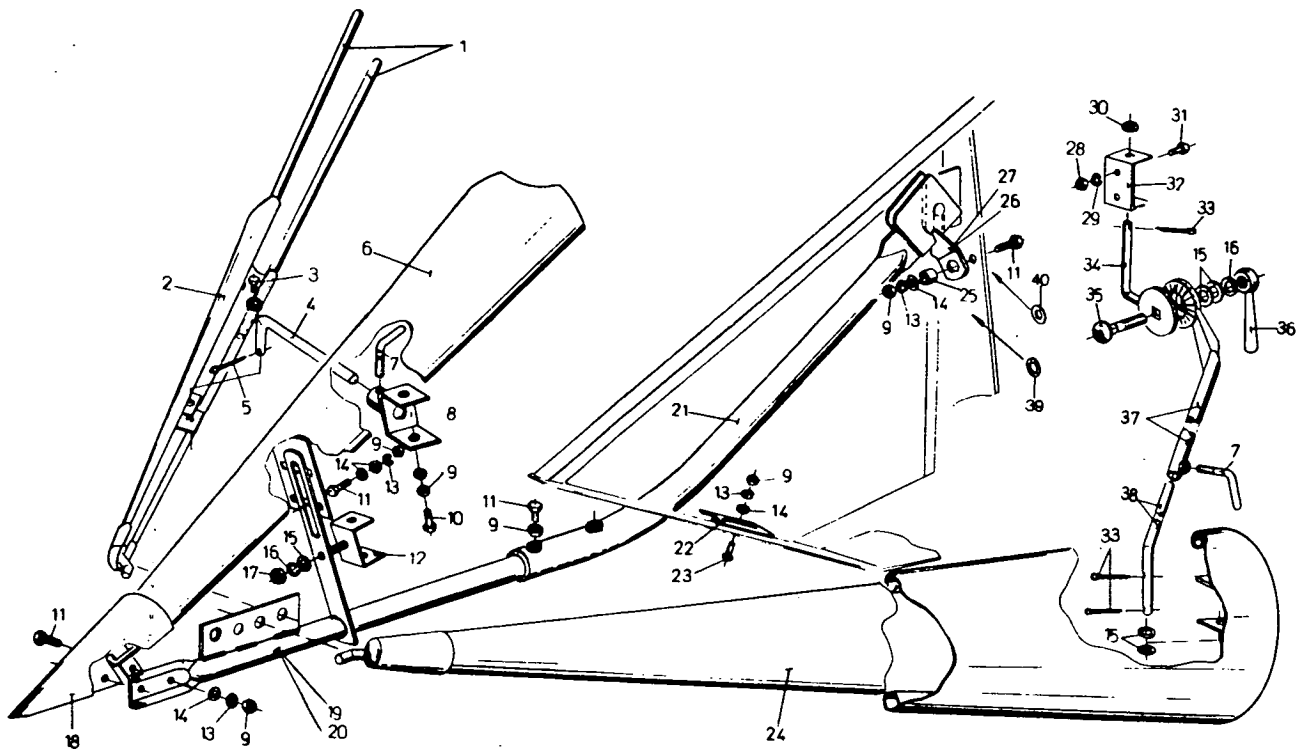


AFSCHERMINGEN AAN MAAIBORD. - HEADER TABLE GUARDS  
 PROTECTIONS POUR TABLIER - SCHUTZBLECH FÜR PLATTFORMWANNE

429001 -

Fig.	Nº	A-Q	Description	(*)	N.B.	Fig.	Nº	A-Q	Description	(*)	N.B.
1	331332	1	Rod	330		10	120100	8	Screw	330	
2	130003	1	Cotter pin	330		11	332955	1	Plate	330	
3	140017	1	Washer	330		12	323466	1	Bushing	330	
4	328045	1	Support	330		13	140016	1	Washer	330	
5	331987	1	Plate	330	incl.fig.5a,5b	14	120107	1	Screw	330	
5a	130024	3	Rivet	330		15	323313	1	Plate	201	
5b	323307	3	Clamp	330			331990	1	Plate	331	incl.fig.15a
6	100014	8	Nut	330		15a	040008	2	Lock	331	
7	322357	8	Lockwasher	330		16	100005	4	Wing-nut	330	
8	140015	8	Washer	330		17	328043	1	Support	330	
9	140182	8	Washer	206		18	322358	1	Lockwasher	330	
	140040	8	Washer	336		19	100015	1	Nut	330	
						20	328047	1	Support	330	

(\*) Code 201 : 429001 - 429999  
 206 : 610001 -  
 330 : 429001 -  
 331 : 489001 -  
 336 : 610001 -



Een volledige rechter telescopisch regelbare verdeler is leverbaar onder N° 350840  
 A complete right-hand telescopic adjustable divider is deliverable under N° 350840  
 Un diviseur réglable télescopique droite est livrable sous le N° 350840  
 Der Rechte teleskopisch regulierbare Halmteiler ist lieferbar mit N° 350840

Ditto links - Left-hand - Gauche - Linke : N° 350841

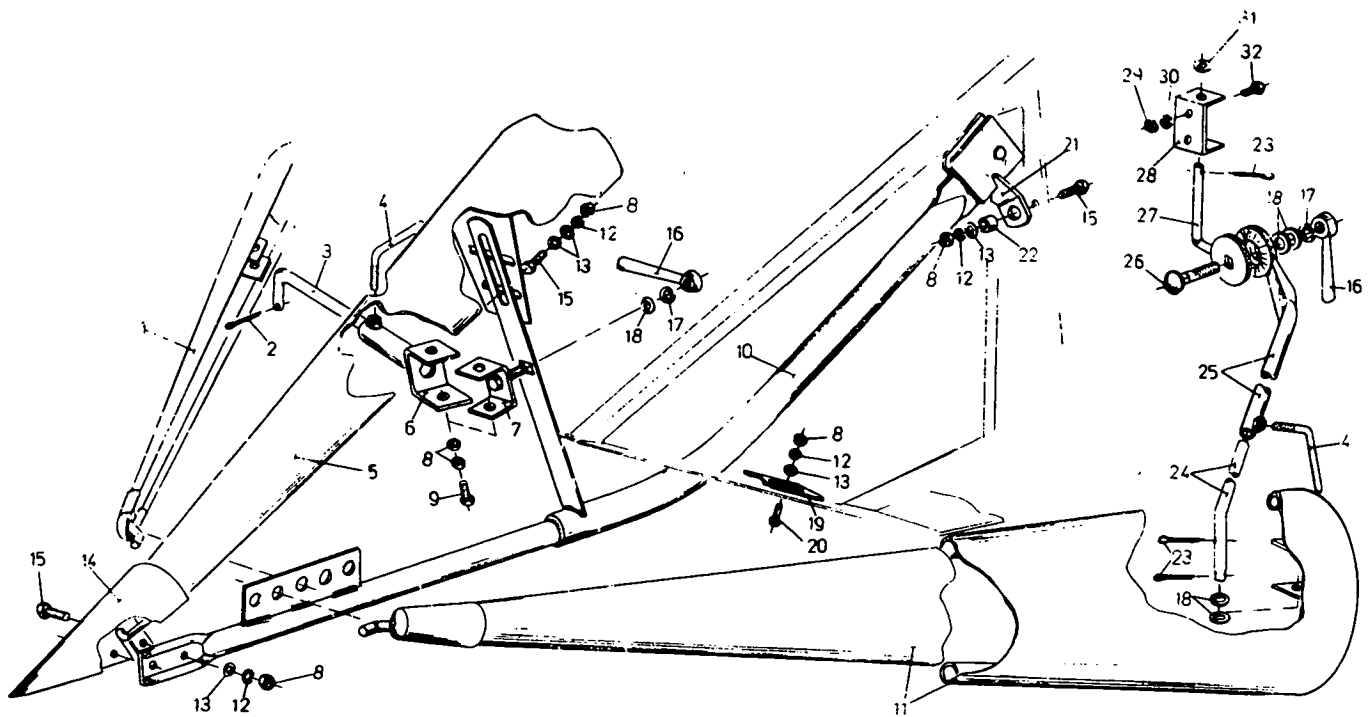
TELESCOPISCH REGELBARE VRUCHTVERDELERS – TELESCOPIC ADJUSTABLE DIVIDERS  
 DIVISEURS REGLABLES TELESCOPIQUE – TELESKOPISCH REGULIERBARE HALMTEILER

429001 –

Fig.	N°	A-Q	Description	(*)	N. B.	Fig.	N°	A-Q	Description	(*)	N. B.
1	332224	4	Pipe	330		23	120041	2	Bolt	330	
2	331891	2	Plate	330		24	321723	2	Divider	330	
3	300383	4	Screw	330		25	321278	2	Bushing	210	
4	331888	2	Support	330			338943	2	Bushing	341	
5	130008	2	Cotter pin	330		26	321275	1	Support	210	Right-hand
6	331874	2	Plate	330			355234	1	Support	341	Right-hand
7	331887	4	Handle	330		27	321276	1	Support	210	Left-hand
8	331890	2	Hinge	330			355233	1	Support	341	Left-hand
9	100016	24	Nut	330		28	100015	2	Nut	330	
10	120186	4	Screw	330		29	322358	2	Lockwasher	330	
11	120111	14	Screw	330		30	140021	2	Washer	330	
12	482917	2	Hinge	330		31	120105	2	Screw	330	
13	140045	12	Lockwasher	330		32	482904	2	Support	330	
14	140017	16	Washer	330		33	130010	6	Cotter pin	330	
15	140020	10	Washer	330		34	482905	2	Lever	330	
16	140048	4	Lockwasher	330		35	120047	2	Bolt	330	
17	100020	2	Nut	330		36	482896	2	Handle	330	
18	482879	2	Div. point	330		37	322750	2	Rod	330	
19	331879	1	Pipe	330	Right-hand	38	482909	2	Hook	330	
20	331878	1	Pipe	330	Left-hand	39	140031	2	Lockwasher	341	
21	331881	2	Pipe	330		40	120042	2	Washer	341	
22	482916	2	Plate	330							

(\*) Code 210: 429001 - 771125  
 330: 429001 -  
 341: 831001 -





**\*\*REGELBARE VRUCHTVERDELER – ADJUSTABLE DIVIDERS  
 DIVIDEURS REGLABLES – REGULIERBARE HALMTEILER**

429001 –

Fig.	Nº	A-Q	Description	(*)	N.B.	Fig.	Nº	A-Q	Description	(*)	N.B.
1	482886	2	Plate	210		17	140048	4	Lockwasher	210	Left-hand Right-hand
2	130008	2	Cotter pin	210		18	140020	10	Washer	210	
3	482897	2	Support	210		19	482916	2	Plate	210	
4	484510	4	Handle	210		20	120041	2	Screw	210	
5	321721	2	Plate	210		21	321276	1	Support	210	
6	482891	2	Hinge	210			321275	1	Support	210	
7	482917	2	Hinge	210		22	321278	2	Bushing	210	
8	100016	20	Nut	210		23	130010	6	Cotter pin	210	
9	120112	4	Screw	210		24	482909	2	Hook	210	
10	321281	2	Support	210		25	322750	2	Rod	210	
11	321723	2	Divider	210		26	120047	2	Screw	210	
12	140045	12	Lockwasher	210		27	482905	2	Lever	210	
13	140017	16	Washer	210		28	482904	2	Support	210	
14	482879	2	Divider point	210		29	100015	2	Nut	210	
15	120111	10	Screw	210		30	322358	2	Lockwasher	210	
16	482896	4	Handle	210		31	140021	2	Washer	210	
						32	120105	2	Screw	210	

(\*) Code 210 : 429001 - 771125

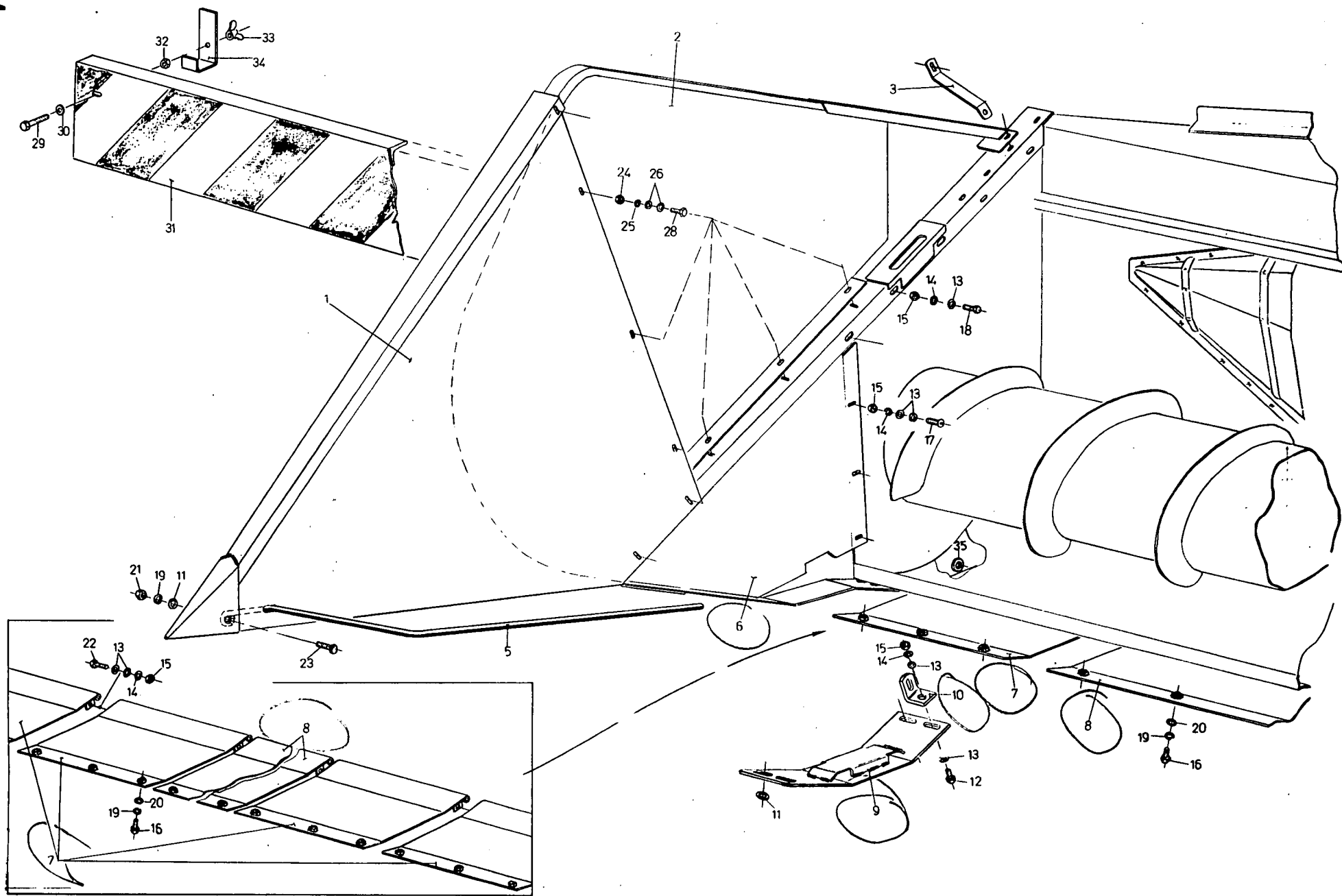
(\*\*) Voor volledige Rechter en Linker regelbare verdeler zie bladzijde 27.  
 For Right-hand or Left-hand adjustable divider assembly see page 27.

Pour diviseur complète droite ou gauche voir page 27.

Für Völlständige Rechte oder Linke regulierbare Halmteiler sehen Sie Seite 27.

A4

28



RECHTSE VERDELER - BESCHERMING - SLEPERS  
 DIVIDER R.H. - PROTECTION PLATES - SHOES  
 DIVISEUR DROITE - PROTECTIONS - PATINS  
 HALMTEILER RECHTS - BESCHIRMUNGEN - GLEITER

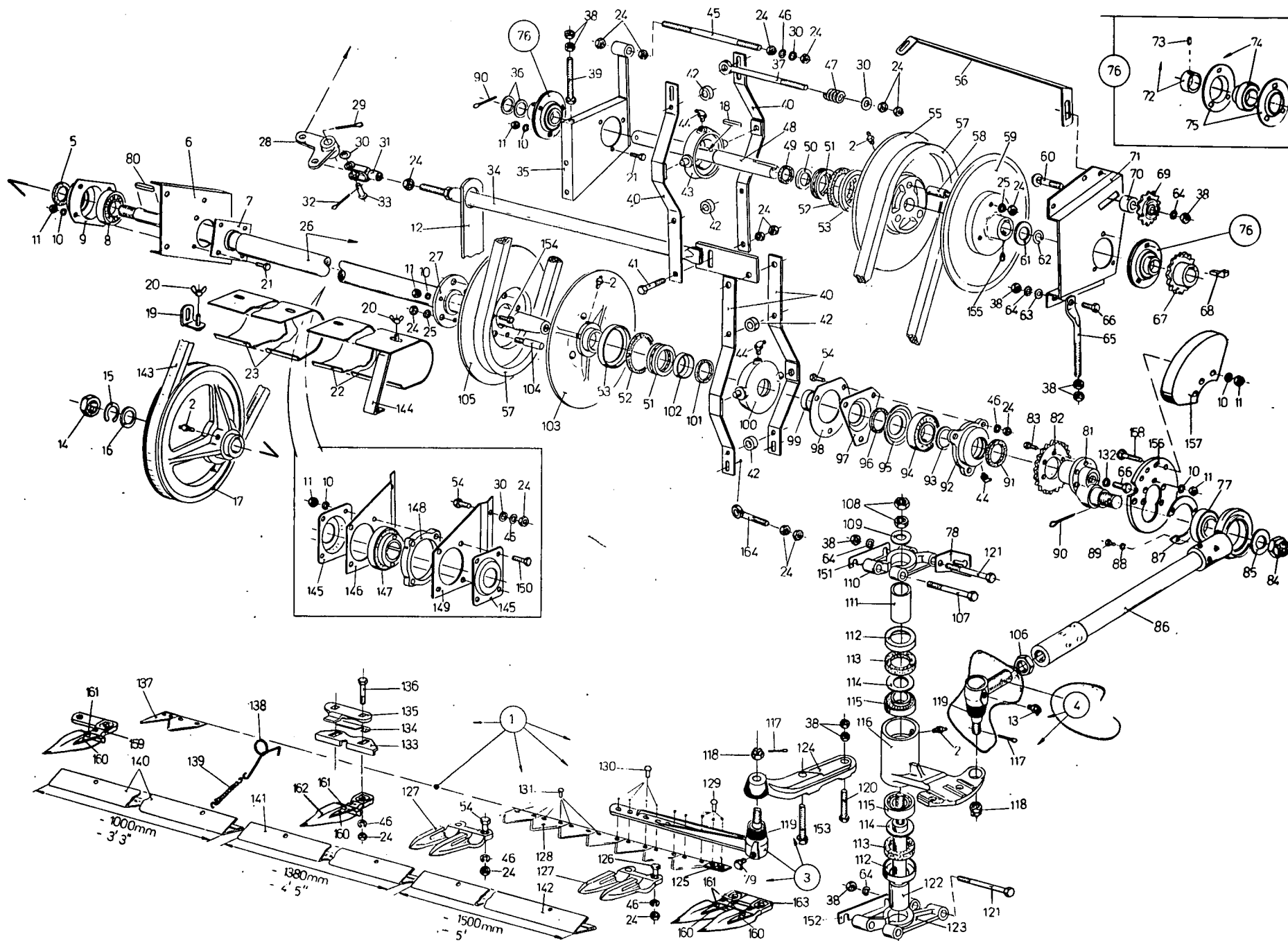
429001 -

Fig.	No	A-Q	Description	(*)	N.B.	Fig.	No	A-Q	Description	(*)	N.B.
1	331785	1	Divider	330							
2	331775	1	Divider	330							
3	326818	1	Support	330							
5	482938	1	Protection	330							
6	332149	1	Plate	330	Right-hand						
7	320913	2	Plate	330	(a)						
	321202	2	Plate	330	(b)						
	321375	4	Plate	330	(c)						
	327575	4	Plate	330	(d)						
	309303	4	Plate	330	(e)						
	309351	6	Plate	330	(f)						
	309510	6	Plate	330	(g)						
	309430	8	Plate	330	(h)						
8	309254	1	Plate	330	(a)-(b)-(c)-(d)- (e)-(f) (g)-(h)						
	332246	1	Plate	330							
9	327537	4	Shoe	207	Clayson 135						
	327537	2	Shoe	337	Clayson 135 Left and Right side						
	338301	2	Shoe	337	Clayson 135 Middle Clayson 135						
10	327535	8	Support	330							
11	140042	8	Washer	330							
12	120161	11	Screw	330							
13	140016	56	Washer	330							
14	322358	28	Lockwasher	330							
15	100015	28	Nut	330							
16	120111	AR	Screw	330							
17	120020	4	Screw	330							
18	120104	6	Screw	330							
19	140045	AR	Lockwasher	330							
20	140017	AR	Washer	330							
21	100016	3	Nut	330							
22	120105	AR	Screw	330							
23	120042	1	Screw	330							
24	100014	12	Nut	330							
25	322357	12	Lockwasher	330							
26	140040	22	Washer	330							
28	120099	9	Screw	330							
29	120108	2	Screw	330	(k)						
30	140041	2	Washer	330	(k)						
31	330969	1	Plate	330	(a)(k)						
	330971	1	Plate	330	(b)(k)						
	330973	1	Plate	330	(c)(k)						
	330975	1	Plate	330	(d)(k)						
32	100015	2	Nut	330	(k)						
33	100005	2	Nut	330	(k)						
34	330980	2	Support	330	(k)						
35	140079	2	Washer	330							

(\*) Code 207 : 429001 - 610999  
 330 : 429001 -  
 337 : 670001 -

- (a) Maaibord - Header - Tablier - Schneidwerk : 8,5 ft. - 2,59 m
- (b) Ditto : 10 ft. - 3,04 m
- (c) Ditto : 11 ft. - 3,35 m
- (d) Ditto : 12 ft. - 3,65 m
- (e) Ditto : 13 ft. - 3,96 m
- (f) Ditto : 15 ft. - 4,57 m
- (g) Ditto : 17 ft. - 5,18 m
- (h) Ditto : 19 ft. - 5,79 m

(k) Enkel op aanvraag - Only on special demand  
 Uniquement sur demande - Nur auf Anfrage



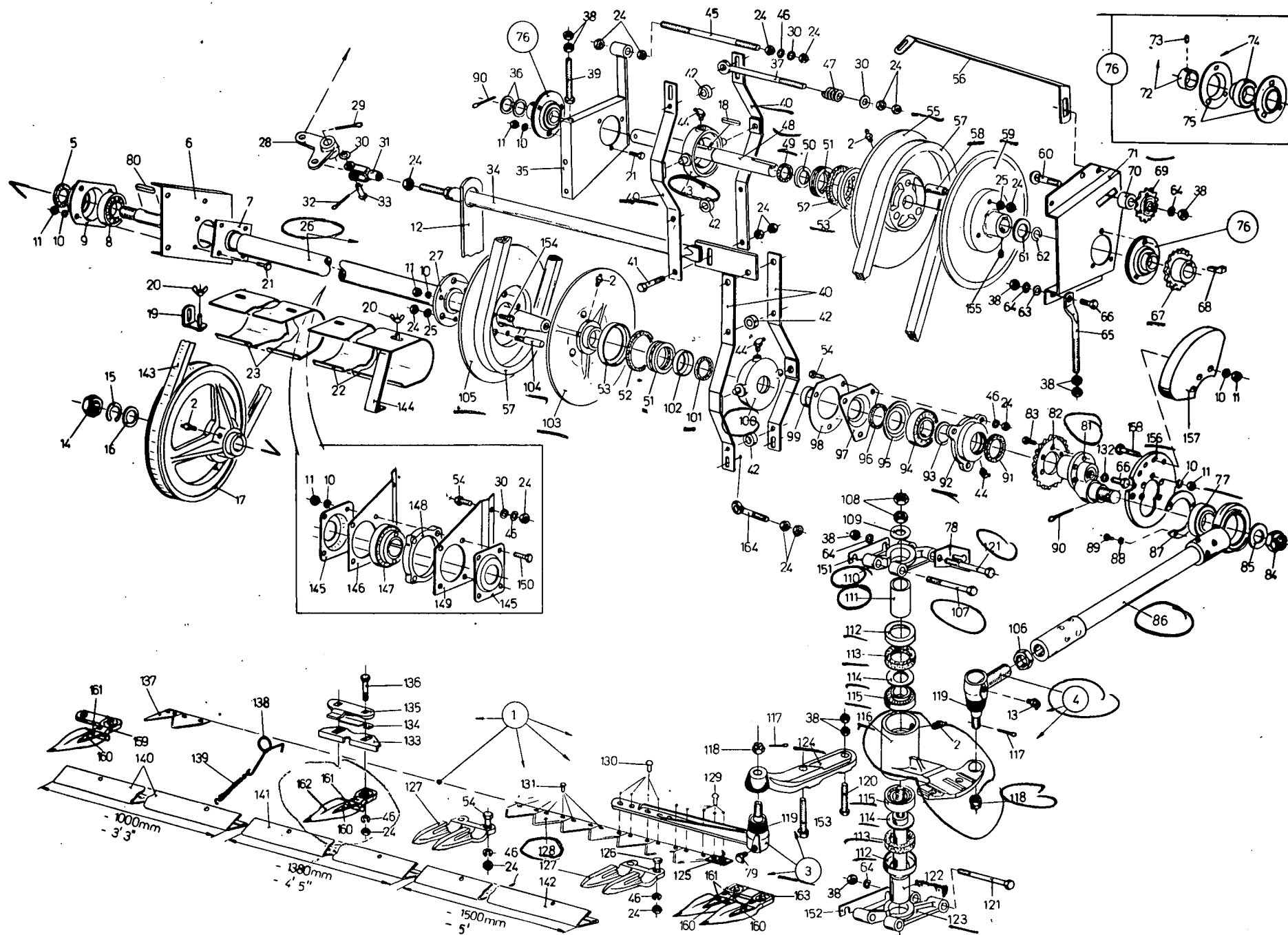
MESAANDRIJVING - KNIFE DRIVE  
 COMMANDE DE LA LAME - MESSERANTRIEB

429001 -

11 ft.

Fig.	N°	A-Q	Description	(*)	N.B.	Fig.	N°	A-Q	Description	(*)	N.B.	
1	325010	1	Knife	330	(a) compl. bovengetand/ upper serrated/ faucillee au dessus/ Oben gezahnt incl. fig. 3, 125, 128, 129, 130, 137	14	100024	1	Nut	330	incl. fig. 2	
	325011	1	Knife	330	(b) - Ditto	15	321245	1	Lockwasher	330		
	325012	1	Knife	330	(c) - Ditto	16	140022	1	Washer	330		
	327816	1	Knife	330	(d) - Ditto	17	325988	1	Pulley	330		
	325013	1	Knife	330	(e) - Ditto	18	170007	1	Key	330		
	325014	1	Knife	330	(f) - Ditto	19	323277	1	Support	330		
	325015	1	Knife	330	(g) - Ditto	20	100005	2	Nut	330		
	325016	1	Knife	330	(h) - Ditto	21	120104	11	Screw	330		
	325018	1	Knife	330	(a) compl. ondergetand/ under serrated/ faucillee en-dessous/ unten gezahnt incl. fig. 3, 125, 128, 129, 130, 137	22	323271	1	Plate	330		(a)
	325019	1	Knife	330	(b) - Ditto	23	323272	1	Plate	330		(b)
	325020	1	Knife	330	(c) - Ditto	24	323274	1	Plate	330		(c)
	327817	1	Knife	330	(d) - Ditto	25	327814	1	Plate	330		(d)
	325021	1	Knife	330	(e) - Ditto	26	323275	1	Plate	330		(e)
	325022	1	Knife	330	(f) - Ditto	27	323276	1	Plate	330	(f)	
	325023	1	Knife	330	(g) - Ditto	28	326055	1	Plate	330	(g)	
	325024	1	Knife	330	(h) - Ditto	29	326056	1	Plate	330	(h)	
	326500	1	Knife	330	(a) compl. gladsmooth - non-dentées - nicht gezahnt incl. fig. 3, 125, 128, 129, 130, 137	30	323275	1	Plate	330	(h)	
	326501	1	Knife	330	(b) - Ditto	31	100016	AR	Nut	330	(a) - incl. fig. 27	
	326502	1	Knife	330	(c) - Ditto	32	140045	6	Washer	330		
	327818	1	Knife	330	(d) - Ditto	25	326057	1	Shaft	330		
	326503	1	Knife	330	(e) - Ditto	26	326058	1	Shaft	330		
	326504	1	Knife	330	(f) - Ditto	27	326059	1	Shaft	330		
	326505	1	Knife	330	(g) - Ditto	28	327812	1	Shaft	330		
	326506	1	Knife	330	(h) - Ditto	29	326060	1	Shaft	330		
	321204	4	Grease fitt.	330	(a) compl. gladsmooth - non-dentées - nicht gezahnt incl. fig. 3, 125, 128, 129, 130, 137	30	326061	1	Shaft	330		
	134023	1	Knife head	330	(b) - Ditto	31	326062	1	Shaft	330		
	134107	1	Socket	330	(c) - Ditto	32	326063	1	Shaft	330		
	220063	1	Felt ring	330	(d) - Ditto	27	309164	1	Flange	330		
2	321204	4	Grease fitt.	330	(e) - Ditto	28	485521	1	Lever	330		
3	134023	1	Knife head	330	(f) - Ditto	29	130011	1	Cotter pin	330		
4	134107	1	Socket	330	(g) - Ditto	30	140017	15	Washer	330		
5	220063	1	Felt ring	330	(h) - Ditto	31	340075	1	Fork	330		
6	309102	1	Plate	330	incl. fig. 79, 117, 118, 119	32	130003	1	Cotter pin	330		
7	310074	1	Plate	330	incl. fig. 13, 117, 118, 119	33	390040	1	Pin	330		
8	210033	1	Ball bearing	330		34	322556	1	Rod	330	(a)	
9	310049	1	Housing	330		35	322557	1	Rod	330	(b)	
10	322358	21	Lockwasher	330		36	322558	1	Rod	330	(c)	
11	100015	21	Nut	330		37	327811	1	Rod	330	(d)	
12	326409	1	Support	330		38	309123	1	Rod	330	(e)	
13	332040	1	Grease fitt.	330		39	309124	1	Rod	330	(f)	
						40	309125	1	Rod	330	(g)	
						41	309126	1	Rod	330	(h)	
						42	309138	1	Plate	330		
						43	140229	AR	Washer	330		
						35	320394	1	Bolt	330		
						36	100018	18	Nut	330		
						37	120124	1	Screw	330		
						38	309136	4	Arm	330		
						39	120113	4	Screw	330		
						40	309101	4	Bushing	330		
						41	309320	1	Housing	330	incl. fig. 44	
						42	323787	3	Grease fitt.	330		
						43	110132	1	Rod	330		
						44	140045	AR	Lockwasher	330		
						45						
						46						

(a) - Maaibord - Header - Tablier - Scheidwerk : 8,5 ft. - 2,59 m. (\*) Code 201 : 429001 - 429999  
 (b) - Ditto : 10 ft. - 3,04 m. 330 : 429001 -  
 (c) - Ditto : 11 ft. - 3,35 m. 331 : 489001 -  
 (d) - Ditto : 12 ft. - 3,65 m.  
 (e) - Ditto : 13 ft. - 3,96 m.  
 (f) - Ditto : 15 ft. - 4,57 m.  
 (g) - Ditto : 17 ft. - 5,18 m.  
 (h) - Ditto : 19 ft. - 5,59 m.

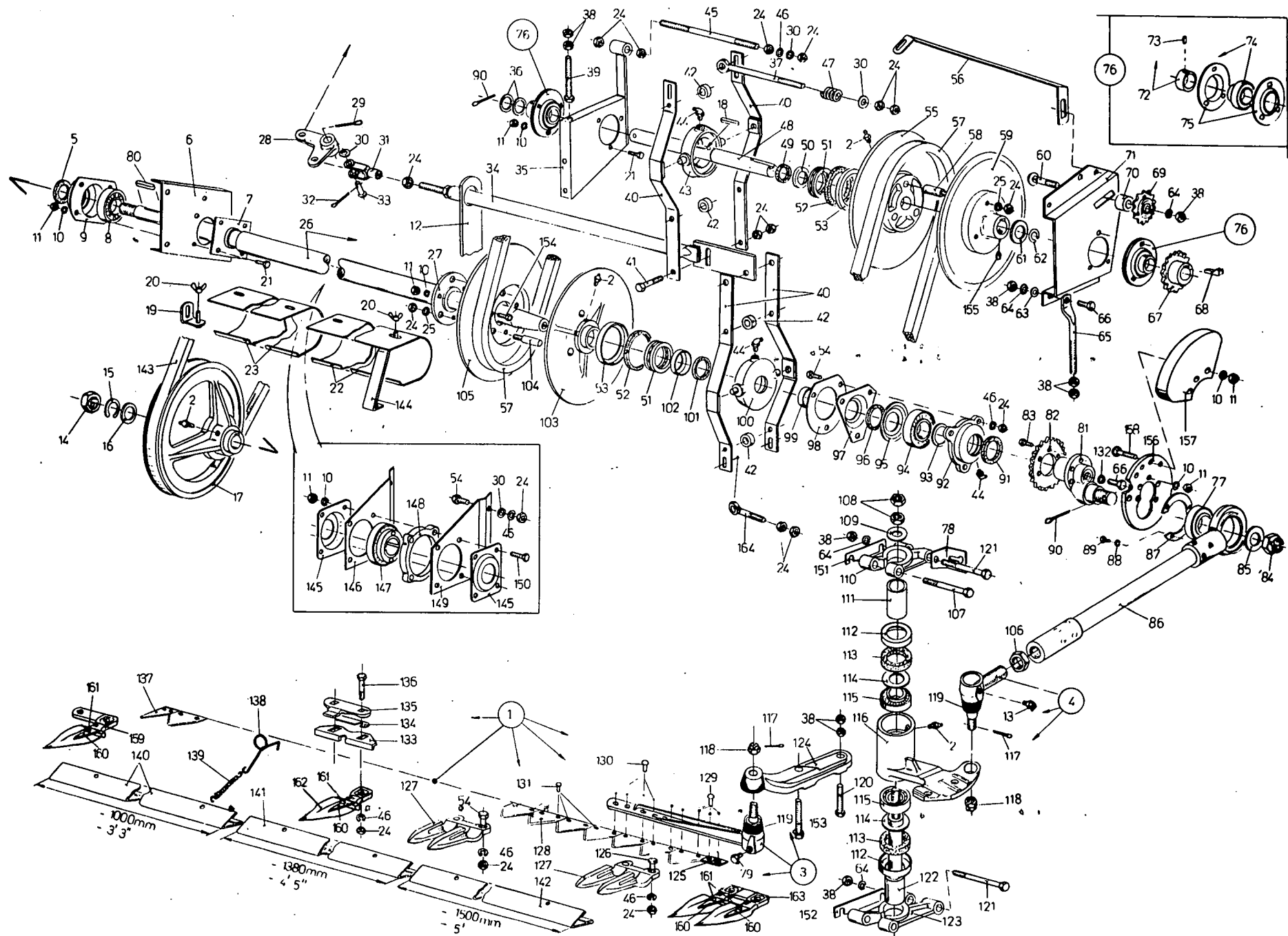


MESAANDRIJVING - KNIFE DRIVE  
 COMMANDE DE LA LAME - MESSERANTRIEB

429001 -

Fig.	Nº	A-Q	Description	(*)	N.B.	Fig.	Nº	A-Q	Description	(*)	N.B.
47	320502	1	Spring	330		102	320397	1	Ring	330	
48	322639	1	Shaft	201		103	309190	1	Disc	330	incl.fig.2
	332231	1	Shaft	331		104	309112	1	Shaft	330	
49	220008	1	Felt ring	330		105	309191	1	Disc	330	
50	320398	1	Ring	330		106	309166	1	Nut	330	
51	210054	2	Bearing	330		107	120213	2	Screw	330	
52	309088	2	Felt ring	330		108	100095	2	Nut	330	
53	320399	2	Ring	330		109	320396	1	Washer	330	
54	120111	AR	Screw	330	incl.fig.2	110	309143	1	Bearing	330	
55	309188	1	Disc	330		111	309114	1	Bushing	330	
56	322380	1	Support	330		112	308808	2	Plate	330	
57	230101	1	Belt	330		113	308806	2	Felt washer	330	
58	309111	3	Shaft	330		114	320395	2	Washer	330	
59	332604	1	Disc	330	incl.fig.155	115	309085	2	Bearing	330	
60	323121	1	Screw	330		116	326897	1	Arm	330	
61	321269	1	Ring	201		117	300595	2	Cotter pin	330	
62	309916	1	Ring	201		118	087446	2	Nut	330	
63	140018	4	Ring	330		119	136181	2	Cap	330	
64	140046	10	Lockwasher	330		120	309086	1	Screw	330	
65	309098	1	Rod	330		121	309308	2	Screw	330	
66	120120	5	Screw	330		122	309144	1	Shaft	330	
67	322637	1	Sprocket	330		123	309142	1	Bearing	330	
68	170023	1	Gib key	330		124	326868	1	Connection	330	
69	309597	1	Idler	330		125	327920	1	Plate	330	
70	323122	1	Bushing	330		126	120156	2	Screw	330	
71	309141	1	Plate	330		127	134024	AR	Finger	201	
72	325104	2	Collar	330	incl.fig.73	128	309197	AR	Section	330	Bovengetand/ Upper serrated/ Faucillée au dessus/Oben gezahnt
73	325102	2	Screw	330							
74	325103	2	Bearing	330	incl.fig.72						
75	036853	2	Flange	330							
76	309084	2	Bearing	330	incl.fig.74,75						
77	134384	1	Bearing	330		322481	AR	Section	330	Ondergetand/ Under serrated/ Faucillée en dessous/Unten gezahnt	
78	323302	1	Support	330							
79	332039	1	Grease fitt.	330							
80	170010	1	Key	330							
81	309146	1	Crank	330							
82	309096	1	Sprockct	330		326499	AR	Section	330	Glad/Smooth/ Non-dentées/ Nicht gezahnt	
83	120161	5	Screw	330							
84	309090	1	Nut	330							
85	140102	1	Washer	330		129	143099	5	Rivet	330	
86	327506	1	Rod	330		130	065474	4	Rivet	330	
87	309103	1	Cover	330		131	046436	AR	Rivet	330	
88	322357	3	Lockwasher	330		132	140046	1	Lockwasher	330	
89	120099	3	Screw	330		133	309169	AR	Plate	330	
90	130012	2	Cotter pin	330		134	482769	AR	Plate	330	
91	220012	1	Felt ring	330		135	326896	AR	Clip	330	
92	309148	1	Housing	330		136	120112	AR	Screw	330	
93	140189	1	Washer	330		137	323766	1	Section	330	
94	301186	1	Bearing	330		138	180007	AR	Hook	330	
95	310075	1	Cover	330		139	180033	AR	Spring	330	
96	220011	1	Felt ring	330		140	360059	AR	Plate	330	
97	310076	1	Cover	330		141	360061	AR	Plate	330	
98	323266	1	Cover	330		142	360060	AR	Plate	330	
99	200150	1	Bushing	330		143	309087	1	Belt	330	
100	309321	1	Housing	330	incl.fig.44	144	323279	AR	Support	330	
101	220010	1	Felt ring	330							

(a) Maaibord - Header - Tablier - Schneidwerk : 8,5 ft - 2,59 m (\*) Code 201 : 429001 - 429999  
 (b) Ditto : 10 ft - 3,04 m 330 : 429001 -  
 (c) Ditto : 11 ft - 3,35 m 331 : 489001 -  
 (d) Ditto : 12 ft - 3,65 m  
 (e) Ditto : 13 ft - 3,96 m  
 (f) Ditto : 15 ft - 4,57 m  
 (g) Ditto : 17 ft - 5,18 m  
 (h) Ditto : 19 ft - 5,59 m



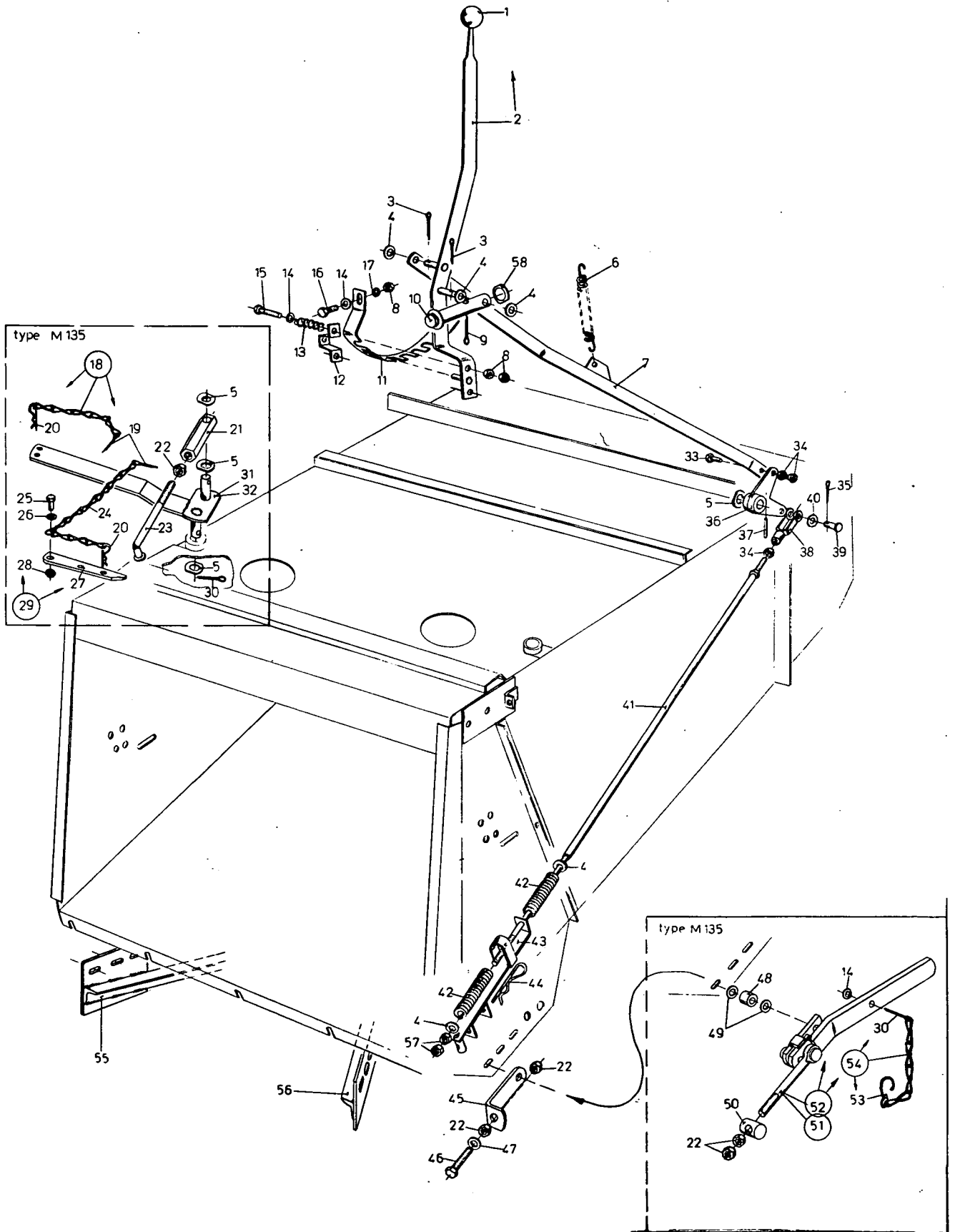


MESAANDRIJVING - KNIFE DRIVE  
 COMMANDE DE LA LAME - MESSERANTRIEB

429001 -

Fig.	Nº	A-Q	Description	(*)	N.B.	Fig.	Nº	A-Q	Description	(*)	N.B.
145	310114	2	Cover	330	(g)-(h)						
146	309193	1	Plate	330	(g)-(h)						
147	210085	1	Bearing	330	(g)-(h)						
148	320083	1	Housing	330	(g)-(h)						
149	309194	1	Plate	330	(g)-(h)						
150	220106	4	Screw	330	(g)-(h)						
151	327503	1	Plate	330							
152	327504	1	Plate	330							
153	120123	1	Screw	330							
154	120105	3	Screw	330							
155	110003	1	Screw	330							
156	322902	1	Flange	330							
157	334087	1	Counter weight	330							
158	322856	3	Screw	330							
159	333320	1	Finger	331	Right-hand incl.fig.160,161						
160	333318	AR	Finger plate	331							
161	334137	AR	Rivet	331							
162	333319	AR	Finger	331	incl.fig.160,161						
163	333321	1	Finger	331	Left-hand incl.fig.160,161						
164	333315	1	Bolt	331							

(a) Maaibord - Header - Tablier - Schneidwerk : 8,5 ft - 2,59 m (\*) Code 201 : 429001 - 429999  
 (b) Ditto : 10 ft - 3,04 m 330 : 429001 -  
 (c) Ditto : 11 ft - 3,35 m 331 : 489001 -  
 (d) Ditto : 12 ft - 3,65 m -  
 (e) Ditto : 13 ft - 3,96 m  
 (f) Ditto : 15 ft - 4,57 m  
 (g) Ditto : 17 ft - 5,18 m  
 (h) Ditto : 19 ft - 5,59 m



HASPEL VARIATOR BEDIENING - MECHANISCHE SNELSLUITING  
 REEL VARIABLE CONTROL LEVER - QUICK ATTACHMENT  
 COMMANDE DU VARIATEUR DE RABATTEUR - ACCOUPLEMENT RAPIDE  
 BEDIENUNG HASPEL VARIATOR - SCHNELLVERSCHLUSS

429001 -

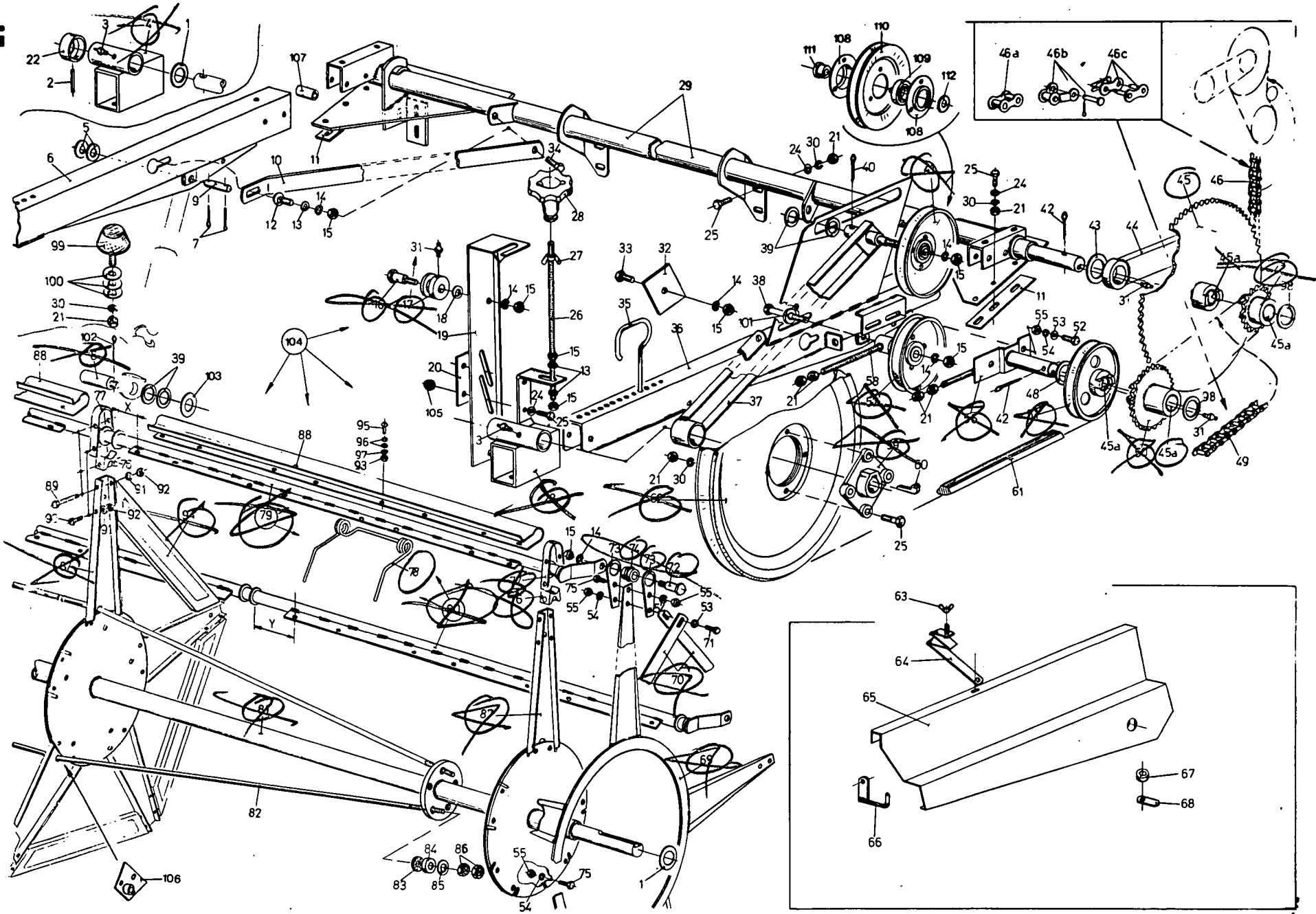
Fig.	N°	A-Q	Description	(*)	N.B.	Fig.	N°	A-Q	Description	(*)	N.B.
1	330021	1	Knob	330		31	488132	1	Lever	330	Right-hand
2	328223	1	Lever	330	incl.fig. 1	32	488133	1	Lever	330	Left-hand
3	130006	2	Cotter pin	330		33	120111	1	Screw	330	
4	140018	5	Washer	330		34	100016	3	Nut	330	
5	140097	7	Washer	330		35	130003	1	Cotter pin	330	
6	180039	1	Spring	330		36	309227	1	Lever	330	
7	320175	1	Rod	330		37	130044	1	Roll pin	330	
8	100015	6	Nut	330		38	340075	1	Fork	330	
9	130005	1	Cotter pin	330		39	390040	1	Pin	330	
10	488893	1	Shaft	330		40	140017	1	Washer	330	
11	309439	1	Quadrant	330		41	309319	1	Rod	330	
12	485997	1	Fork	330		42	180089	2	Spring	330	
13	180064	2	Spring	330		43	324163	1	Guide	330	
14	140016	4	Washer	330		44	180085	1	Spring	330	
15	120107	2	Screw	330		45	320244	2	Hook	330	
16	120105	2	Screw	330		46	320246	2	Screw	330	
17	322358	2	Lockwasher	330		47	140020	2	Washer	330	
18	030257	2	Chain	330	incl.fig. 19, 20	48	320198	2	Bushing	330	
19	130011	4	Cotter pin	330		49	140223	4	Washer	330	
20	180042	4	Hairpin cotter	330		50	320197	2	Hinge	330	
21	488131	2	Adj. piece	330		51	324441	1	Coupling	330	incl.fig. 14, 54, Left-hand
22	100020	10	Nut	330		52	324442	1	Coupling	330	incl.fig. 14, 54 Right-hand
23	340138	2	Rod	330		53	323239	2	Hook	330	
24	230140	2	Chain	330		54	323240	2	Chain	330	incl.fig. 30, 53
25	120101	2	Screw	330		55	325894	1	Reinforcem.	330	(a)
26	140015	2	Washer	330		56	325892	1	Reinforcem.	330	(a)
27	482667	2	Clamp	330		57	100018	2	Nut	330	
28	100014	2	Nut	330		58	140098	1	Washer	330	
29	030383	2	Fixing	330	incl.fig. 19, 20, 24, 25, 26, 27, 28						
30	130010	4	Cotter pin	330							

(a) Enkel voor - Only for - Uniquement pour - Nur für : 13 ft. - 3,96 m.  
 15 ft. - 4,57 m.  
 17 ft. - 5,18 m.  
 19 ft. - 5,79 m.

(\*) Code 330 : 429001 -

A7

38



HASPEL - HASPELARM - HASPELAANDRIJVING  
 REEL - REEL SUPPORT - REEL DRIVE  
 RABATTEUR - BRAS DU RABATTEUR - COMMANDE DU RABATTEUR  
 HASPEL - HASPELTRAGRAHMEN - HASPELANTRIEB

429001 -

Fig.	Nº	A-Q	Description	(*)	N.B.	Fig.	Nº	A-Q	Description	(*)	N.B.
1	322431	2	Washer	330		46	309644	1	Chain	330	incl.fig.46a,46b,46c
2	130047	1	Roll pin	330							
3	321204	2	Grease fitt.	330		46a	230027		Link	330	
4	320290	1	Support	330	incl.fig.3	46b	230119		Link	330	
5	140020	4	Washer	330		46c	230031		Link	330	
6	328178	1	Arm	330		47	321954	1	Sprocket	330	(18T. D. Z.)
7	130008	6	Cotter pin	330		48	140112	1	Washer	330	
8	331824	2	Shaft	330		49	321953	1	Chain	330	incl.fig.46a,46b,46c
	336476	2	Shaft	330							
9	390055	2	Pin	330		50	321956	1	Sprocket	330	(25T. D. Z.)
10	309638	2	Support	330		51	321958	1	Pulley	330	incl.fig.45a
11	485855	2	Plate	330		52	120161	6	Screw	330	
12	120044	2	Screw	330		53	140016	19	Washer	330	
13	140018	6	Washer	330		54	322358	54	Lockwasher	330	
14	140046	21	Lockwasher	330		55	100015	54	Nut	330	
15	100018	25	Nut	330		56	321969	1	Support	330	incl.fig.3
16	260050	2	Shaft	330		57	309628	1	Pulley	330	
17	482800	2	Roller	330	incl.fig.31	58	321978	1	Rod	330	
18	140084	2	Washer	330		59	280089	1	Hub	330	
19	321817	2	Arm	330		60	170023	1	Gib key	330	
20	485858	2	Plate	330		61	230061	1	Blet	330	
21	100016	26	Nut	330		62	290102	1	Pulley	330	
22	324424	1	Cap	330		63	100005	1	Nut	330	
23	322454	1	Support	330	incl.fig.3	64	323395	1	Support	330	
24	140017	16	Washer	330		65	325739	1	Plate	330	
25	120111	18	Screw	330		66	324478	1	Hook	330	
26	110072	1	Stud	330		67	324634	1	Bushing	330	
27	308369	1	Nut	330		68	324633	1	Support	330	
28	100081	1	Nut	330		69	482848	1	Support	330	
29	325743	1	Arm	330	(a)-incl.fig.31	70	482851	5	Lath	330	
	325744	1	Arm	330	(b)-Ditto	71	120105	5	Screw	330	
	325745	1	Arm	330	(c)-Ditto	72	260049	5	Shaft	330	
	328016	1	Arm	330	(d)-Ditto	73	482799	10	Hinge	330	
	309825	1	Arm	330	(e)-Ditto	74	200054	5	Ring	330	
	309826	1	Arm	330	(f)-Ditto	75	120104	AR	Screw	330	
	309827	1	Arm	330	(g)-Ditto	76	482823	AR	Hinge	330	
	309828	1	Arm	207	(h)-Ditto	77	482856	AR	Clamp	330	
	338465	1	Arm	337	(h)-Ditto	78	308451	AR	Spring	330	
30	140045	18	Lockwasher	330		79	323290	3	Pipe	330	(**)(a)incl.fig.78,88,95,96,97,98
31	332038	4	Grease fitt.	330							
32	325742	2	Plate	330							
33	120123	2	Screw	330			323292	3	Pipe	330	(**)(b) Ditto
34	120121	2	Screw	330			323294	3	Pipe	330	(**)(c) Ditto
35	180009	2	Hook	330			328218	3	Pipe	330	(**)(d) Ditto
36	321972	1	Arm	330			323297	3	Pipe	330	(**)(e) Ditto
37	321980	1	Support	330			323298	3	Pipe	330	(**)(f) Ditto
38	120183	1	Screw	330			325636	3	Pipe	330	(**)(g) Ditto
39	140021	4	Washer	330			325638	3	Pipe	330	(**)(h) Ditto
40	130011	1	Cotter pin	330		80	323291	2	Pipe	330	(**)(a) incl.fig.78,88,95,96,97,98
41	322608	1	Idler	210							
42	130012	2	Cotter pin	330							
43	323505	1	Washer	330			323293	2	Pipe	330	(**)(b) Ditto
44	323398	1	Support	330			323295	2	Pipe	330	(**)(c) Ditto
	338456	1	Support	337	(h)		328219	2	Pipe	330	(**)(d) Ditto
45	321959	1	Sprocket	330	incl.fig.45a		323296	2	Pipe	330	(**)(e) Ditto
45a	210028	4	Bushing	330			323299	2	Pipe	330	(**)(f) Ditto

(a) Maaboard - Header - Tablier - Schneidwerk : 8,5 ft - 2,59 m (\*) Code 206 : 429001 - 600999  
 (b) Ditto : 10 ft. - 3,04 m 207 : 429001 - 610999  
 (c) Ditto : 11 ft. - 3,35 m 330 : 429001 -  
 (d) Ditto : 12 ft. - 3,65 m 336 : 610001 -  
 (e) Ditto : 13 ft. - 3,96 m 337 : 670001 -  
 (f) Ditto : 15 ft. - 4,57 m 210 : 429001 - 771125  
 (g) Ditto : 17 ft. - 5,18 m  
 (h) Ditto : 19 ft. - 5,79 m  
 (\*\*) De haspelbuizen fig. 79 en 80 verschillen enkel door de plaats van de tanden. De afstand Y is groter dan de afstand X. - The tooth pipes fig. 79 and 80 are the same; only the place of the teeth differs. The distance Y is greater as the distance X. - Les tuyaux du rabatteur fig. 79 et 80 diffèrent seulement par l'emplacement des dents. La distance Y est plus grande que la distance X. - Die Zinkenröhren Fig. 79 und 80 sind gleich, jedoch die Position der Zinken ist verschieden. Der Abstand Y ist grösser als der Abstand X.

A7

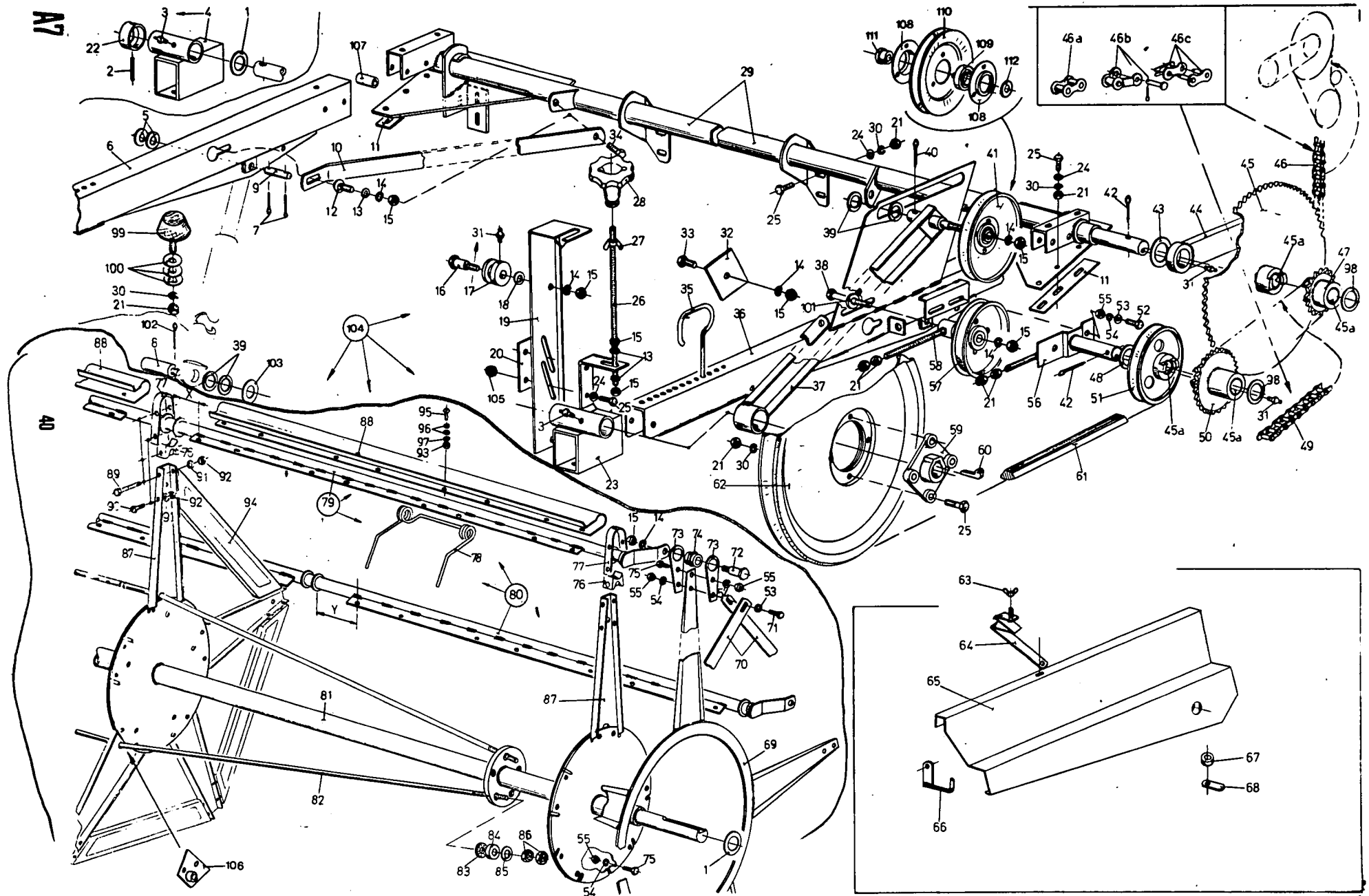
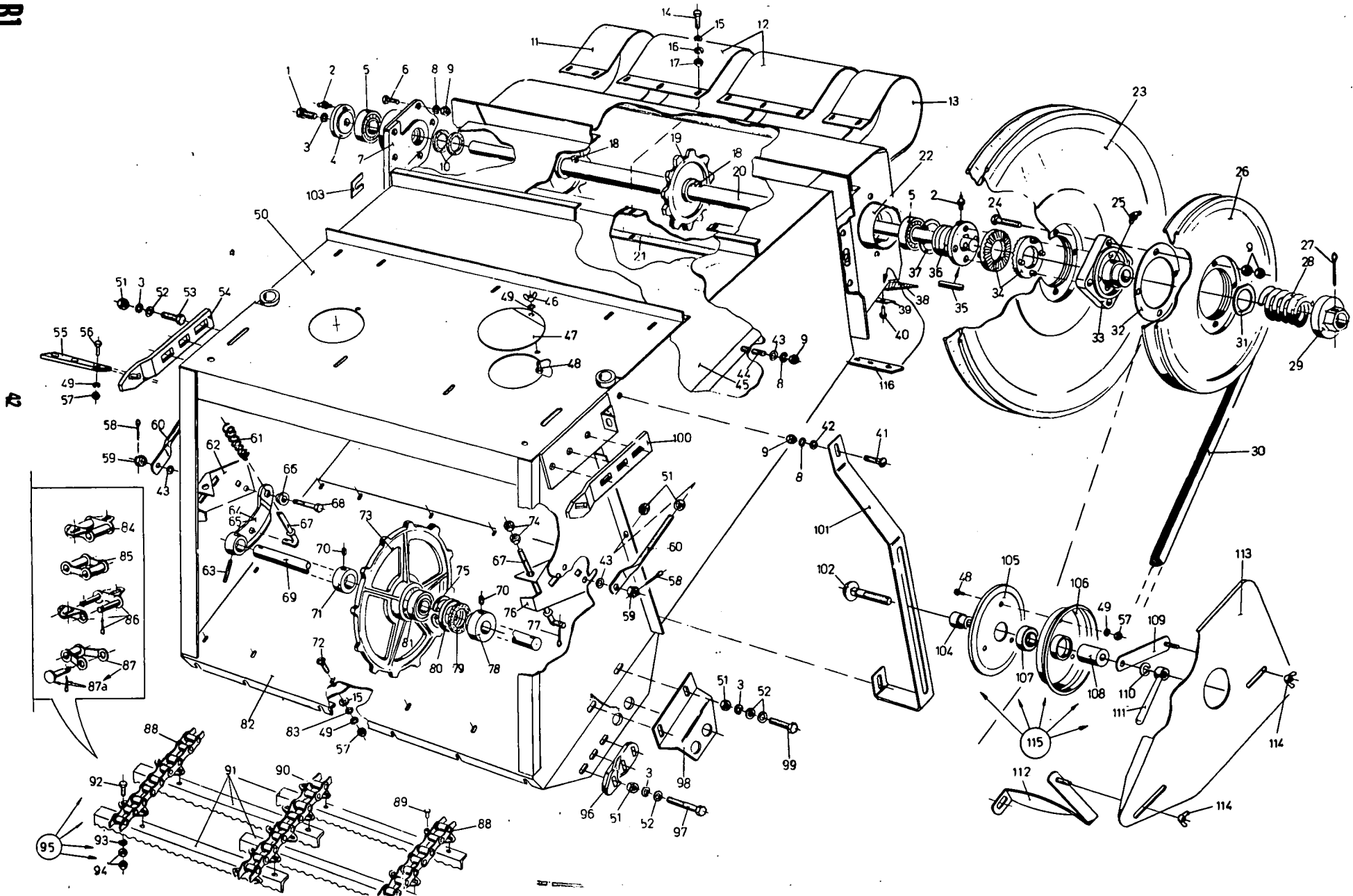


Fig.	Nº	A-Q	Description	(*)	N.B.	Fig.	Nº	A-Q	Description	(*)	N.B.	
81	325637	2	Pipe	330	(**) (g) Ditto		311475	1	Reel compl.	330	(b)	
	325639	2	Pipe	330	(**) (h) Ditto		311476	1	Reel compl.	330	(c)	
	321843	1	Shaft	330	(a)		312068	1	Reel compl.	330	(d)	
	321844	1	Shaft	330	(b)		311477	1	Reel compl.	330	(e)	
	321845	1	Shaft	330	(c)		311478	1	Reel compl.	330	(f)	
	328214	1	Shaft	330	(d)		311540	1	Reel compl.	330	(g)	
	321846	1	Shaft	330	(e)		313397	1	Reel compl.	330	(h)	
	321847	1	Shaft	330	(f)		105	100037	2	Nut	330	
	325641	1	Shaft	330	(g)		106	338336	10	Support	337	(h)
	325642	1	Shaft	207	(h)		107	200348	2	Bushing	337	(h)
	338853	1	Shaft	337	(h)		108	332814	2	Plate	341	
	330732	5	Stud	330	(e)		109	034439	1	Ball bearing	341	
	330733	5	Stud	330	(f)		110	332815	1	Pulley	341	
	330734	5	Stud	330	(g)		111	332817	1	Bushing	341	
330735	5	Stud	207	(h)		112	140086	1	Washer	341		
331198	5	Stud	337	(h)								
83	190051	10	Ring	207	(e)(f)(g)(h)							
	338261	10	Ring	337	(e)(f)(g)							
84	338260	10	Ring	337	(h)							
	324254	10	Washer	207	(e)(f)(g)(h)							
	338273	10	Washer	337	(e)(f)(g)							
85	338326	10	Washer	337	(h)							
	140087	10	Washer	207	(e)(f)(g)(h)							
86	330327	20	Nut	330	(e)(f)(g)							
	331192	20	Nut	337	(h)							
87	331644	AR	Support	330								
	331644	20	Support	207	(h)							
	338400	20	Support	337	(h)							
88	484523	5	Plate	330	(a) L=1260mm							
	484522	5	Plate	330	(a) L= 985mm							
	484523	10	Plate	330	(b) L=1260mm							
	482841	8	Plate	330	(c) L=1535mm							
	484523	2	Plate	330	(c) L=1260mm							
	482841	10	Plate	330	(d) L=1535mm							
	482842	10	Plate	330	(e) L=1810mm							
	488782	10	Plate	330	(f) L=2085mm							
	482841	15	Plate	330	(g) L=1535mm							
	482841	5	Plate	330	(h) L=1535mm							
89	482842	10	Plate	330	(h) L=1810mm							
89	120056	AR	Screw	330								
90	120099	AR	Screw	330								
91	322357	AR	Lockwasher	330								
92	100014	AR	Nut	330								
93	100013	AR	Nut	330								
94	482847	AR	Support	330								
95	120011	AR	Screw	330								
96	140014	AR	Washer	330								
97	322356	AR	Lockwasher	330								
98	140059	2	Washer	330								
99	190029	2	Block	330								
100	140087	6	Washer	330								
101	140086	1	Washer	330								
102	130008	2	Cotter pin	206								
	130010	2	Cotter pin	336								
103	303553	2	Washer	336								
104	311474	1	Reel compl.	330	(a)							

(a)	Maaboard - Header - Tablier - Schneidwerk	: 8,5 ft. - 2,59 m	(*) Code	206 : 429001 - 600999
(b)	Ditto	: 10 ft. - 3,04 m		207 : 429001 - 610999
(c)	Ditto	: 11 ft. - 3,35 m		330 : 429001 -
(d)	Ditto	: 12 ft. - 3,65 m		336 : 610001 -
(e)	Ditto	: 13 ft. - 3,96 m		337 : 670001 -
(f)	Ditto	: 15 ft. - 4,57 m		341 : 831001 -
(g)	Ditto	: 17 ft. - 5,18 m		
(h)	Ditto	: 19 ft. - 5,79 m		

(\*\*) De haspelbuizen fig. 79 en 80 verschillen enkel door de plaats van de tanden. De afstand Y is groter dan de afstand X. - The tooth pipes fig. 79 and 80 are the same; only the place of the teeth differs. The distance Y is greater as the distance X. - Les tuyaux du rabatteur fig. 79 et 80 diffèrent seulement par l'emplacement des dents. La distance Y est plus grande que la distance X. - Die Zinkenröhren Fig. 79 und 80 sind gleich, jedoch die Position der Zinken ist verschieden. Der Abstand Y is grösser als der Abstand X.





STRO-ELEVATOR – STRAW ELEVATOR  
 CONVOYEUR – KETTENFÖRDERER

429001 –

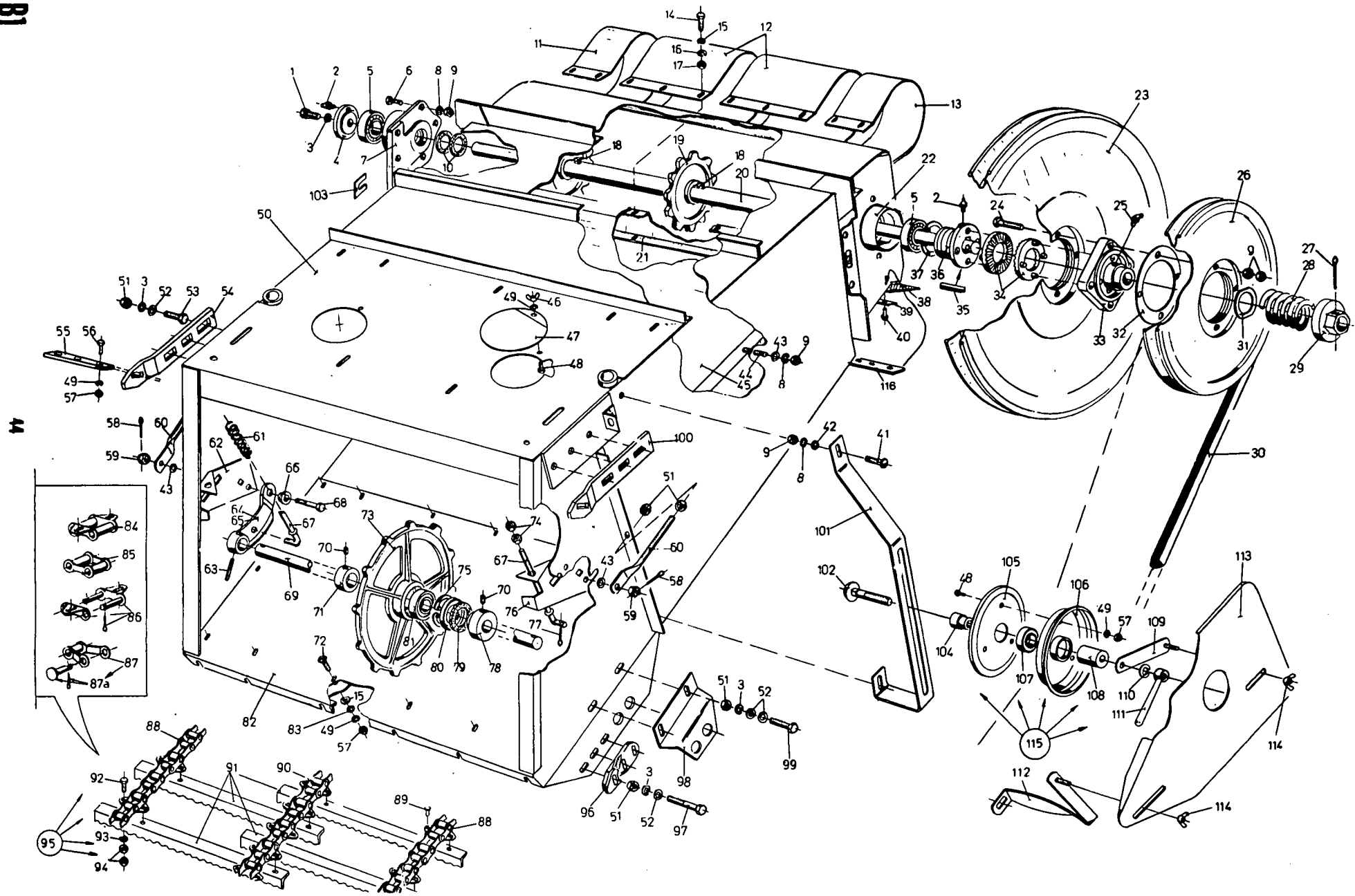
Fig.	Nº	A-Q	Description	(*)	N.B.	Fig.	Nº	A-Q	Description	(*)	N.B.
1	120120	1	Screw	330		51	100018	26	Nut	330	
2	332038	2	Grease fitt.	330		52	140018	24	Washer	330	
3	140046	23	Lockwasher	330	incl.fig.2	53	120121	8	Screw	330	
4	482744	1	Ring	330		54	488136	1	Hook	330	
5	210052	2	Bearing	330		55	482667	2	Lock key	330	
6	120030	6	Screw	330		56	120100	4	Screw	330	
7	320085	1	Housing	330		57	100014	18	Nut	330	
8	140045	12	Lockwasher	330		58	130002	2	Cotter pin	330	
9	100016	20	Nut	330		59	100030	2	Nut	330	
10	220010	4	Felt ring	330		60	340074	2	Rod	330	
11	360159	1	Plate	330		61	308447	2	Rod	330	
12	360055	2	Plate	330		62	482742	1	Support	330	
13	360158	1	Plate	330		63	130050	2	Roll pin	330	
14	120161	10	Screw	330		64	482729	1	Arm	330	Right-hand
15	140016	31	Washer	330		65	482730	1	Arm	330	Left-hand
16	322358	20	Lockwasher	330		66	200050	2	Bushing	330	
17	100015	20	Nut	330		67	340137	2	Rod	330	
18	170026	3	Gib key	330		68	120154	2	Screw	330	
19	270030	3	Sprocket	330		69	260044	1	Shaft	330	
20	260043	1	Shaft	330		70	110003	6	Set screw	330	
21	488279	1	Reinforcem.	330		71	300010	3	Collar	330	incl.fig.70
22	301687	1	Housing	330		72	120032	11	Screw	330	
23	290103	1	Pulley	330		73	270033	3	Sprocket	330	
24	120070	4	Screw	330		74	100019	4	Nut	330	
25	332039	1	Grease fitt.	330		75	370012	3	Snap ring	330	
26	309627	1	Pulley	330		76	482743	1	Support	330	
27	130016	1	Cotter pin	330		77	130006	2	Cotter pin	330	
28	180026	1	Spring	330		78	301760	3	Collar	330	incl.fig.70
29	309135	1	Nut	330		79	301688	3	Felt ring	330	
30	309087	1	Belt	330		80	301690	3	Ring	330	
31	140125	1	Washer	330		81	210043	3	Bearing	330	
32	290098	1	Ring	330		82	485481	1	Plate	330	
33	280036	1	Bushing	330		83	140015	11	Washer	330	
34	280058	2	Clutch	330		84	230116	AR	Link	330	
35	170011	1	Key	330		85	230028	AR	Link	330	
36	280035	1	Bushing	330	incl.fig.2	86	230034	AR	Link	330	
37	370018	1	Snap ring	330		87	230030	AR	Link	330	incl.fig.87a
38	307682	1	Curtain	206		87a	090073	AR	Shaft	330	Fissenewert
	335981	1	Curtain	336			090048	AR	Shaft	330	Renold
39	482717	1	Slat	206		88	230016	2	Chain	330	
	337672	1	Slat	336		89	130061	160	Rivet	330	
40	130073	5	Rivet	206		90	230017	1	Chain	330	
	336474	9	Rivet	336		91	301693	40	Slat	330	
41	120042	1	Screw	330		92	120100	160	Screw	330	(a)
42	140017	4	Washer	330		93	140015	160	Washer	330	(a)
43	140042	5	Washer	330		94	100014	320	Nut	330	(a)
44	380062	2	Stud	330		95	230124	1	Chain	330	(b) - incl.fig.88,
45	487599	1	Plate	330							89,90,91
46	100004	2	Nut	330			307287	1	Chain	330	(c) - incl.fig.88,
47	322314	2	Cover	330							90,91,92,93,94
48	120099	5	Screw	330							
49	322357	17	Lockwasher	330							
50	320450	1	Casing	330							

(a) Ter vervanging van fig. 89  
 In replacement of fig. 89  
 Au remplacement de la fig. 89  
 Als Ersatzteil für fig. 89

(\*) Code 206 : 429001 - 600999  
 330 : 429001 -  
 336 : 610001 -

(b) geklonken - riveted - rivé - vernietet

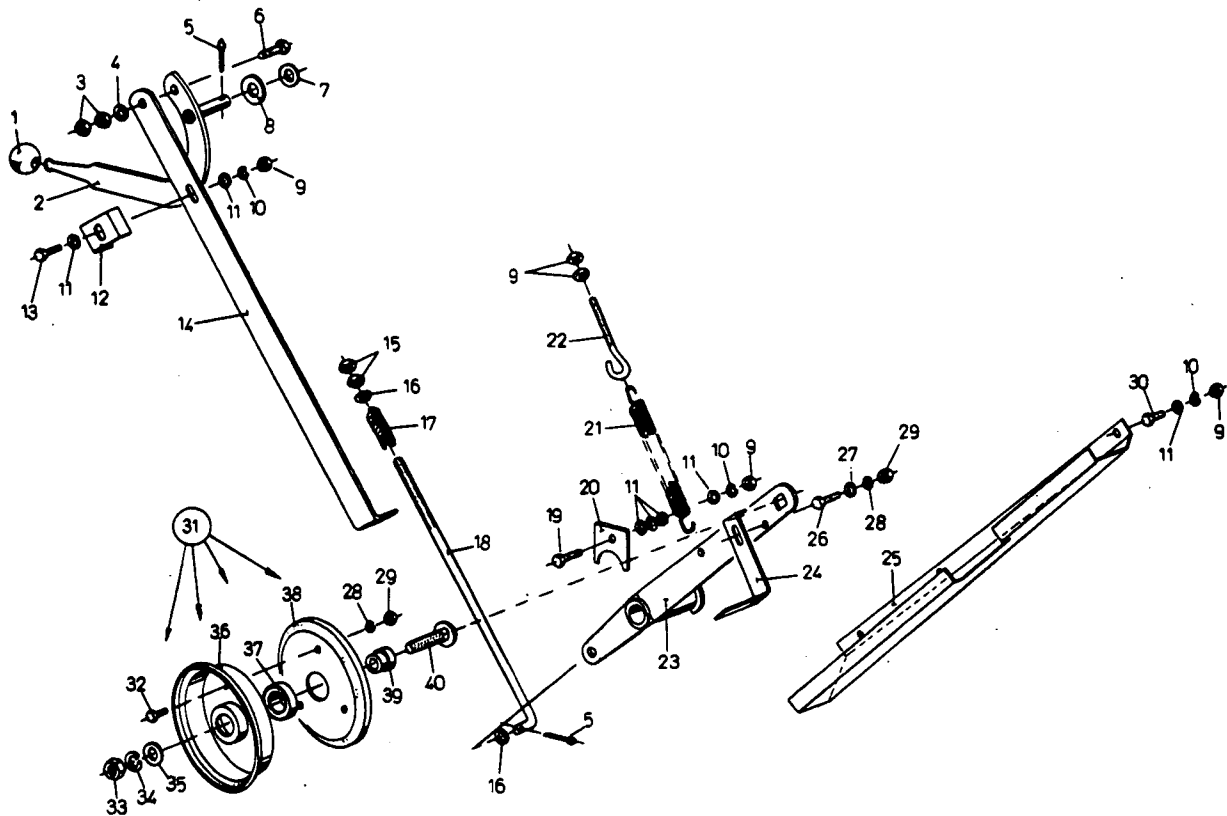
(c) geschroefd - screwed - boulonné - geschraubt



STRO-ELEVATOR – STRAW ELEVATOR  
 CONVOYEUR – KETTENFÖRDERER

429001 –

Fig.	Nº	A-Q	Description	(*)	N.B.	Fig.	Nº	A-Q	Description	(*)	N.B.
96	309152	2	Block	330							
97	120084	2	Screw	330							
98	331923	2	Support	330							
99	120122	8	Screw	330							
100	488137	1	Hook	330							
101	325918	1	Support	330							
102	322362	1	Screw	330							
103	301766	AR	Plate	330							
104	200071	1	Bushing	330							
105	290119	1	Half pulley	330							
106	290122	1	Half pulley	330							
107	034439	1	Bearing	330							
108	322313	1	Bushing	330							
109	322328	1	Support	330							
110	140048	1	Lockwasher	330							
111	482896	1	Handle	330							
112	322570	1	Support	330							
113	322331	1	Plate	330							
114	100005	2	Nut	330							
115	322330	1	Idler	330							
116	335984	1	Slat	336							
(a) Ter vervanging van fig. 89 In replacement of fig. 89 Au remplacement de la fig. 89 Als Ersatzteil für fig. 89						(*) Code 206 : 429001 - 600999 330 : 429001 - 336 : 610001 -					
(b) geklonken - riveted - rivé - vernietet											
(c) geschroefd - screwed - boulonné - geschraubt											

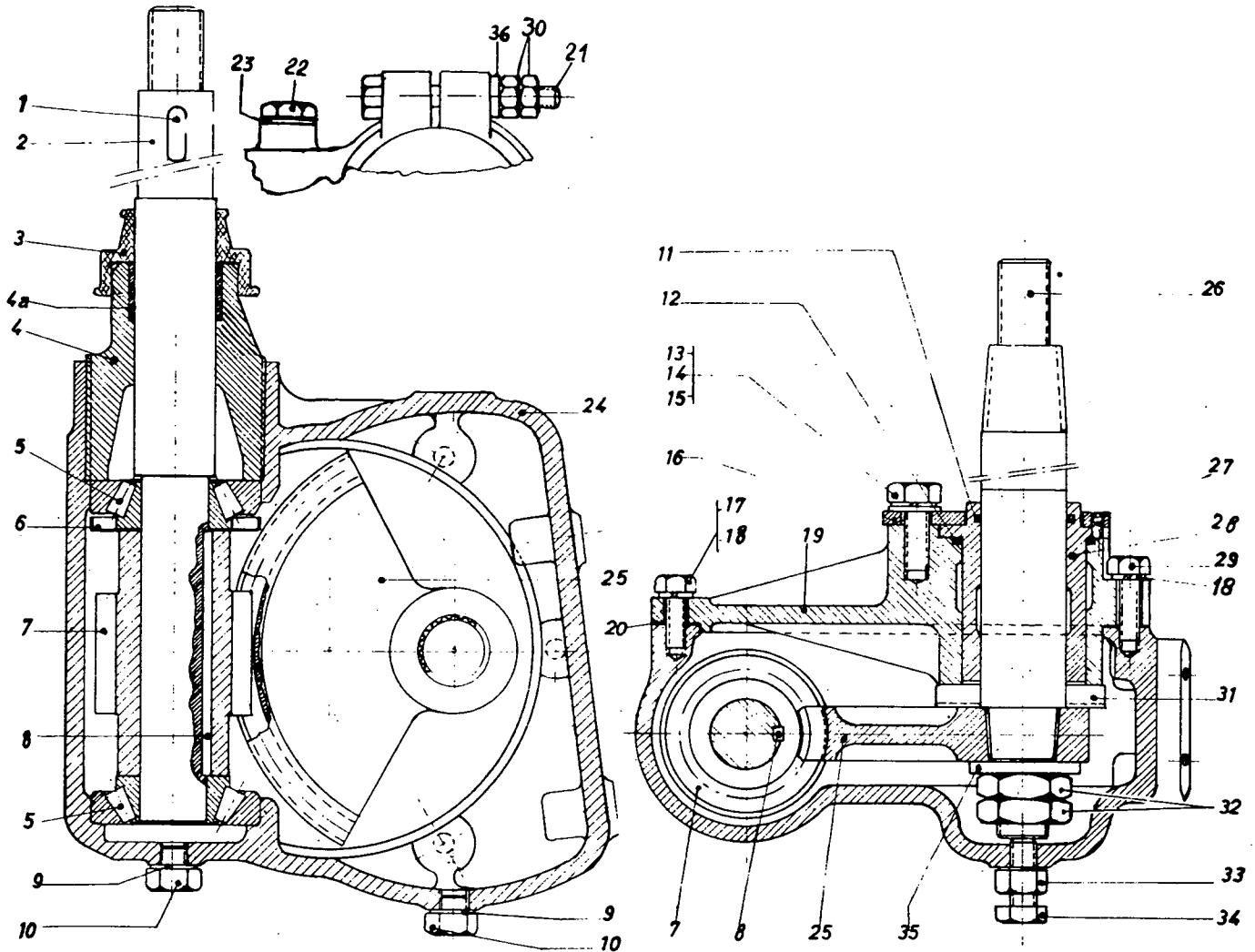


SCHAKELSYSTEEM MAAIBORD - FEED TABLE CLUTCH LEVER GROUP  
 DISPOSITIF D'ACCOUPEMENT TABLIER - HANDHEBEL PLATTFORMEINRÜCKUNG

429001 -

Fig.	N°	A-Q	Description	(*)	N.B.	Fig.	N°	A-Q	Description	(*)	N.B.	
1	330021	1	Knob	330	incl. fig. 1	22	330590	1	Hook	330	incl. fig. 28, 29, 32, 33, 34, 35, 36, 37, 38, 39, 40	
2	328251	2	Nut	330		23	485278	1	Lever	330		
3	100016	2	Nut	330		24	482953	1	Guide	330		
4	140017	1	Washer	330		25	482955	1	Shield	330		
5	130008	2	Cotter pin	330		26	120100	1	Screw	330		
6	120112	1	Screw	330		27	140015	1	Washer	330		
7	140020	1	Washer	330		28	322357	1	Lockwasher	330		
8	140176	1	Washer	330		29	100014	4	Nut	330		
9	100015	7	Nut	330		30	120104	3	Screw	330		
10	322358	5	Lockwasher	330		31	030070	1	Pulley assy	330		
11	140016	10	Washer	330		32	120099	3	Screw	330		
12	487901	1	Lever stop	330		33	100020	1	Nut	330		
13	120105	1	Screw	330		34	140048	1	Lockwasher	330		
14	487899	1	Lever	330		35	140020	1	Washer	330		
15	323238	2	Nut	330		36	290122	1	Pulley	330		
16	140018	2	Washer	330		37	034439	1	Ball bearing	330		
17	180089	1	Spring	330		38	290119	1	Pulley	330		
18	340132	1	Rod	330		39	200073	1	Half Bushing	330		
19	120106	1	Screw	330		40	120047	1	Bolt	330		
20	485984	1	Plate	330								
21	180039	1	Spring	330								

(\*) Code 330 : 429001 -



STUURHUIS – STEERING HOUSING

BOUTIER DE DIRECTION – LENKGEHÄUSE

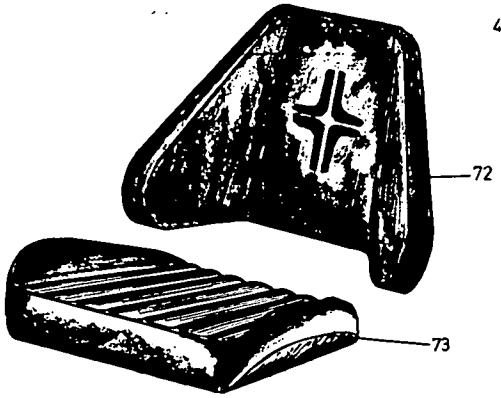
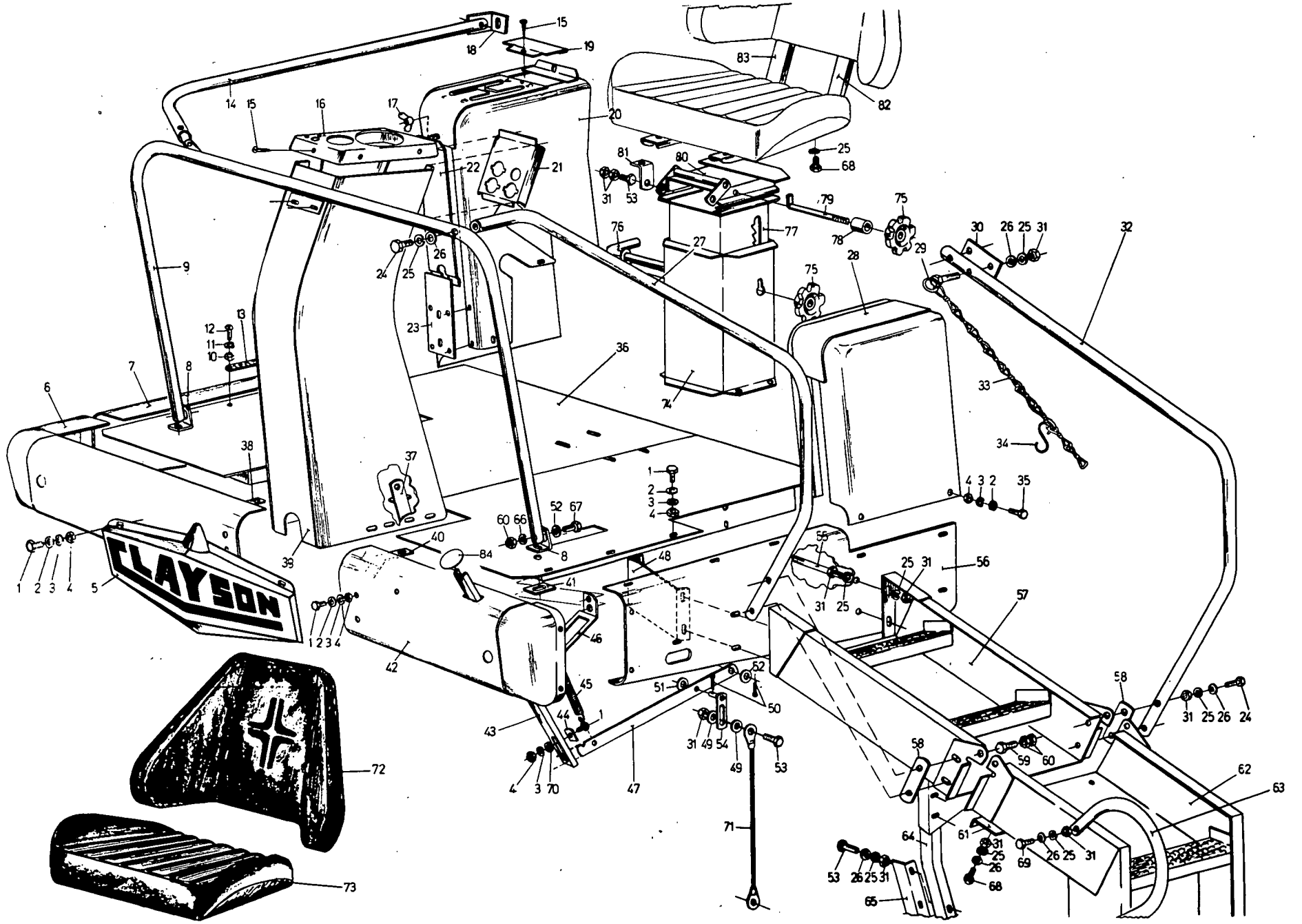
CLAYSON 133

030021

429001 –

Fig.	Nº	A-Q	Description	(*)	N.B.	Fig.	Nº	A-Q	Description	(*)	N.B.
1	170034	1	Key	330	incl.fig.4a	19	320059	1	Cover	330	
2	326812	1	Shaft	330		20	220103	1	Seal ring	330	
3	190097	1	Cap	330		21	120061	1	Screw	330	
4	040006	1	Nut	330		22	150085	1	Plug	330	
4a	210077	1	Bushing	330		23	220104	1	Seal ring	330	
5	210074	2	Bearing	330		24	320061	1	Column	330	
6	310116	1	Cover	330		25	410026	1	Worm wheel	330	
7	410025	1	Worm	330		26	260104	1	Shaft	330	
8	170011	1	Key	330		27	120242	1	Screw	330	
9	220105	2	Seal ring	330		28	210072	1	Bushing	330	
10	150086	2	Plug	330		29	120105	1	Screw	330	
11	220102	1	Seal ring	330		30	100015	2	Nut	330	
12	220058	1	Seal ring	208		31	140195	1	Washer	330	
13	510120	1	Seal ring	338		32	320771	2	Nut	330	
14	120109	1	Screw	330		33	100016	1	Nut	330	
15	140045	1	Lockwasher	330		34	308110	1	Screw	330	
16	140017	1	Washer	330		35	140101	1	Washer	330	
17	485544	1	Shim	330		36	140016	1	Washer	330	
18	120104	5	Screw	330							
	322358	5	Lockwasher	330							

(\*) Code 208 : 429001 - 670999  
 330 : 429001 -  
 338 : 740001 -



STUURPLATFORM – OPERATOR'S PLATFORM  
 PLATE-FORME – FAHRERSTAND

429001 –

Fig.	Nº	A-Q	Description	(*)	N.B.	Fig.	Nº	A-Q	Description	(*)	N.B.
1	120099	25	Screw	330		43	325789	1	Indicator	330	
2	140040	35	Washer	330		44	325786	1	Plate	330	
3	322357	33	Lockwasher	330		45	309389	1	Spring	330	
4	100014	33	Nut	330		46	325790	1	Guide	330	
5	485574	1	Plate	206		47	325787	1	Lever	330	
	336905	1	Plate	336		48	486020	1	Support	330	
6	030387	1	Front-plate	330	incl.fig.1,2,3,4,38	49	140078	2	Washer	330	
7	486023	1	Plate	330	Right-hand	50	130003	2	Cotter pin	330	
8	326841	2	Support	330		51	140016	2	Washer	330	
9	325715	1	Hand rail	330		52	140017	2	Washer	330	
10	100012	2	Nut	330		53	120105	12	Screw	330	
11	322355	2	Lockwasher	330		54	325776	1	Guide	201	
12	120007	2	Screw	330			333445	1	Guide	331	
13	350093	1	Indicator	330		55	110115	1	Stud	330	
14	325722	1	Hand rail	330		56	486022	1	Plate	330	Left-hand
15	130055	7	Screw	330		57	486580	1	Ladder	330	
16	310154	1	Cover	330		58	488040	2	Plate	330	
17	100004	1	Nut	330		59	120111	6	Screw	330	
18	486656	1	Support	330		60	100016	17	Nut	330	
19	310140	1	Cover	330		61	486569	1	Angle steel	330	
20	301761	1	Casing	330		62	486567	1	Ladder	330	
21	308040	1	Plate	208		63	486570	1	Handle	330	
	485550	1	Plate	338		64	323986	1	Support	330	
22	301764	1	Plate	330		65	323987	1	Support	330	
23	301763	1	Plate	330		66	140045	13	Lockwasher	330	
24	120107	4	Screw	330		67	120113	2	Screw	330	
25	322358	34	Lockwasher	330		68	120104	17	Screw	330	
26	140016	41	Washer	330		69	120106	2	Screw	330	
27	325720	1	Hand rail	330		70	140015	2	Washer	330	
28	486550	1	Casing	330		71	325788	1	Cable	330	
29	488117	1	Screw	330		72	331945	1	Seat back	330	
30	305164	1	Plate	330		73	331944	1	Seat cushion	330	
31	100015	37	Nut	330		74	308581	1	Support	206	
32	486194	1	Hand rail	330		75	330028	2	Nut	206	
33	230022	1	Chain	330		76	308582	1	Handle	206	
34	483598	1	Hook	330		77	308600	1	Guide	206	
35	120101	2	Screw	330		78	200327	1	Bushing	206	
36	488687	1	Platform	330		79	340141	1	Rod	206	
37	331638	2	Thrust piece	330		80	331948	1	Support	206	
38	486015	1	Support	330		81	331946	1	Support	206	
39	325723	1	Column	330		82	331942	1	Support	206	
40	486012	1	Support	330		83	331941	1	Support	206	
41	488767	2	Plate	330							
42	030393	1	Front plate	330	incl.fig.1,2,3,4,40	84	364825	1	Shield	341	

(\*) Code 201 : 429001 - 429999  
 206 : 429001 - 600999  
 208 : 429001 - 670999  
 330 : 429001 -  
 331 : 489001 -  
 336 : 610001 -  
 338 : 740001 -

341. 831001

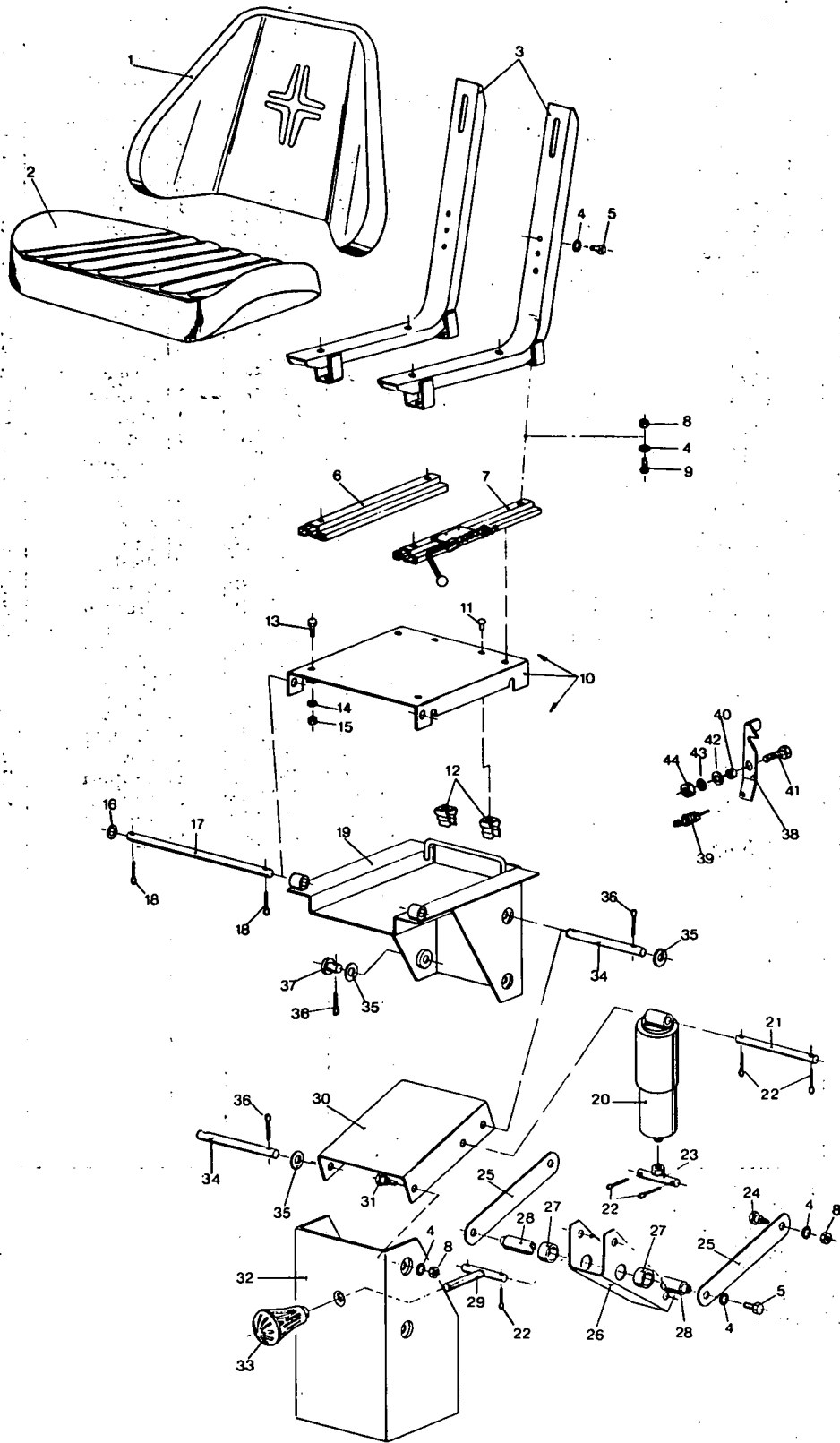
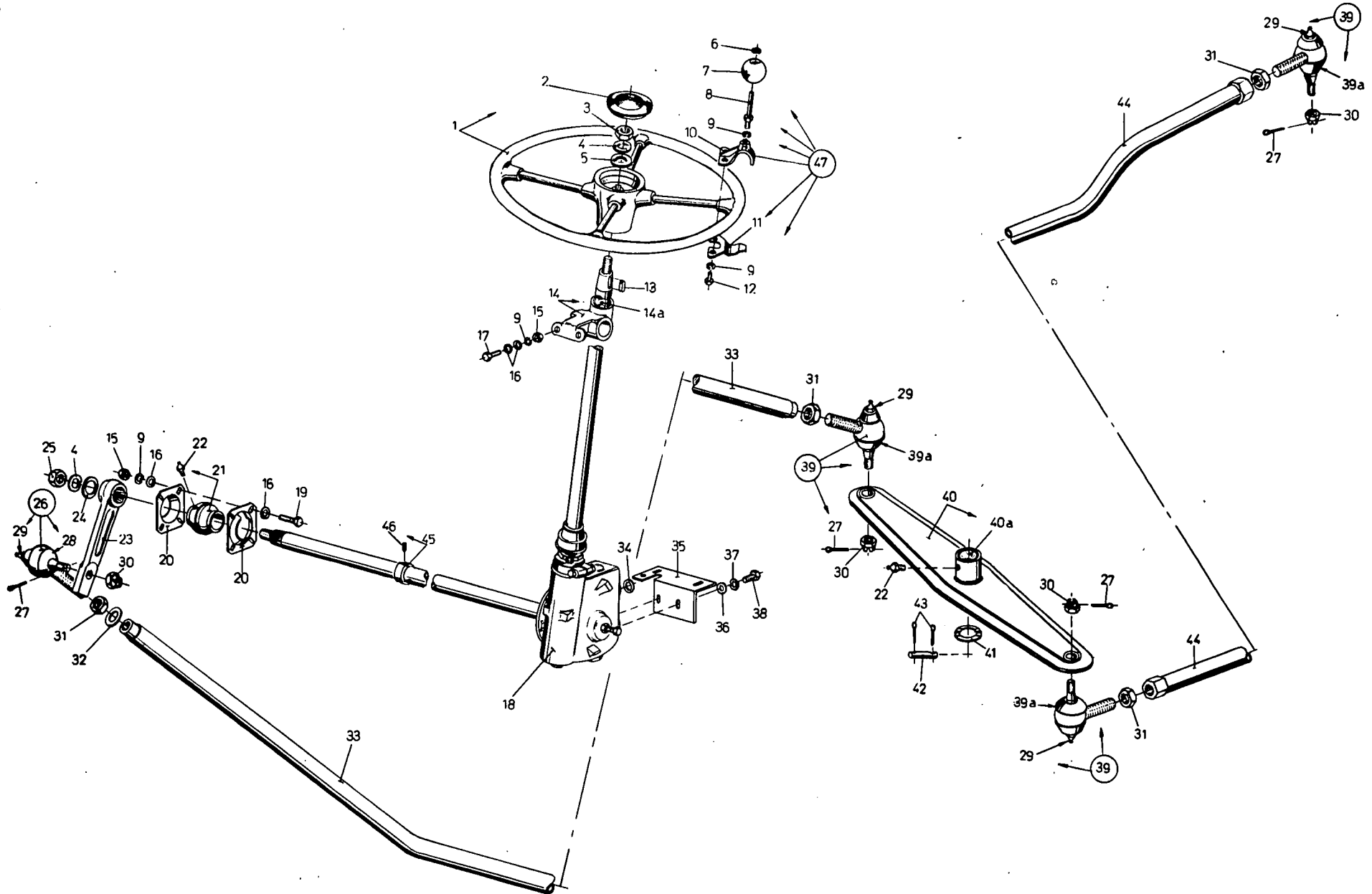




Fig.	N°	A-Q	Description	(*)	N. B.	Fig.	N°	A-Q	Description	(*)	N. B.
1	331945	1	Seat back	336							
2	331944	1	Seat cush.	336							
3	336083	2	Support	336							
4	322358	20	Lockwash.	336							
5	120104	10	Screw	336							
6	335921	1	Rail	336	Right-hand						
7	335922	1	Rail	336	Left-hand						
8	100015	10	Nut	336							
9	120019	1	Screw	336							
10	336092	1	Plate	279	Incl.fig. 11,12						
	353267	1	Plate	341							
11	130024	2	Rivet	279							
12	323307	2	Clamp	279							
13	120100	4	Screw	336							
14	322357	4	Lockwash.	336							
15	100014	4	Nut	336							
16	140017	2	Washer	336							
17	336082	1	Shaft	336							
18	130003	2	Cotter pin	336							
19	336087	1	Support	279							
	353264	1	Support	341							
20	335019	1	Absorber	336							
21	336073	1	Shaft	336							
22	130008	6	Cotter pin	336							
23	336075	1	Support	336							
24	336153	2	Screw	279							
25	336071	2	Slat	336							
26	336070	1	Support	336							
27	336081	2	Bushing	336							
28	336074	1	Shaft	336							
29	336072	1	Screw	336							
30	336076	1	Support	336							
31	336154	4	Screw	279							
32	336077	1	Support	279							
	355520	1	Support	341							
33	335920	1	Knob	336							
34	355523	2	Shaft	341							
35	140018	6	Washer	341							
36	130006	6	Cotter pin	341							
37	355518	2	Pin	341							
38	353329	1	Lock	341							
39	180034	1	Spring	341							
40	353328	1	Bushing	341							
41	120104	1	Screw	341							
42	140041	1	Washer	341							
43	322358	1	Lockwash.	341							
44	100015	1	Nut	341							

(\*) Code 279 : 610001 - 771125  
 336 : 610001 -  
 341 : 831001



STUURINRICHTING ENKEL M133 – STEERING ONLY FOR M133  
 DIRECTION UNIQUEMENT POUR M133 – LENKUNG NUR FÜR M133

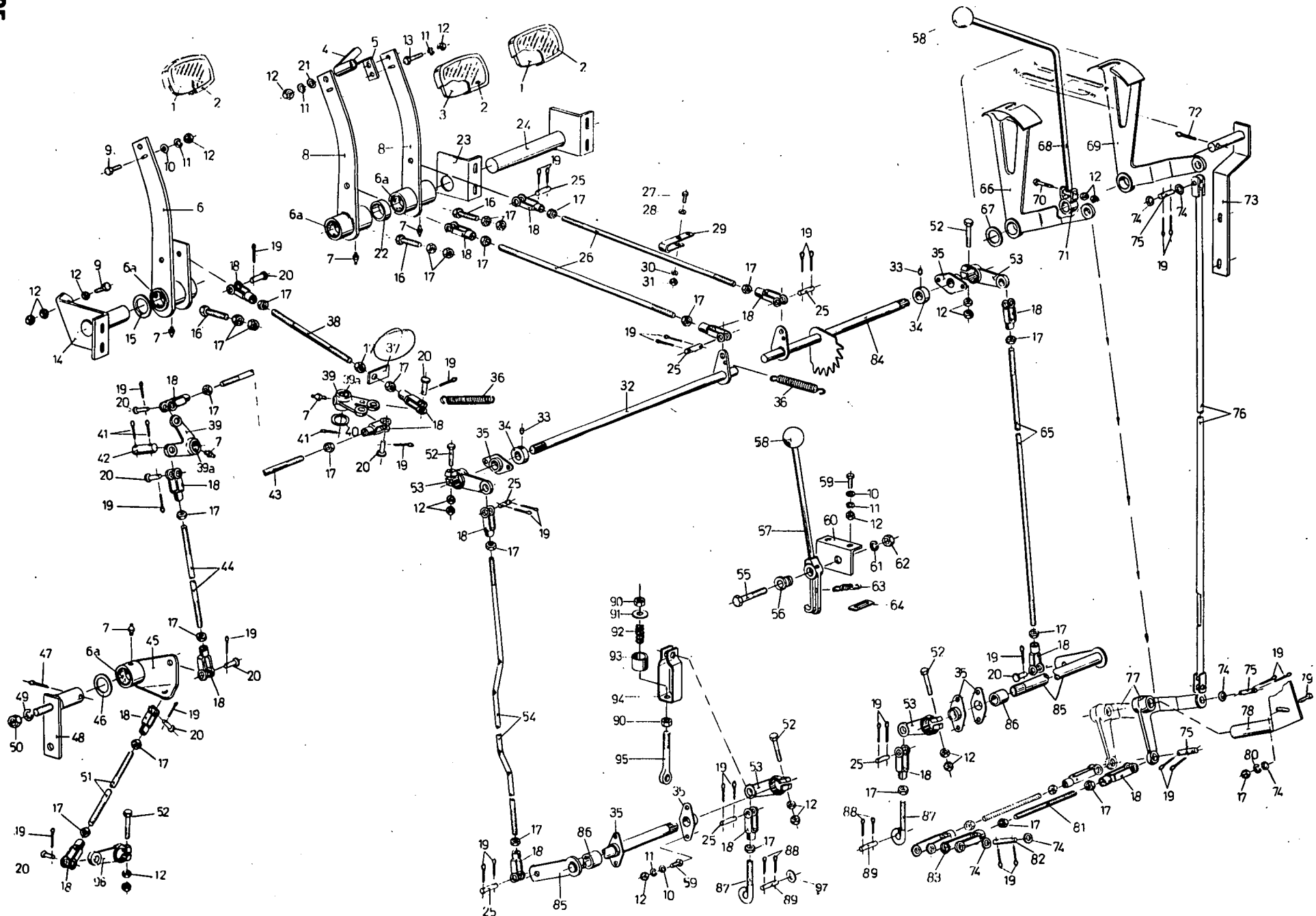
429001 –

Fig.	Nº	A-Q	Description	(*)	N.B.	Fig.	Nº	A-Q	Description	(*)	N.B.
1	350088	1	Handwheel	330	incl.fig.2	26	350017	1	Socket	212	incl.fig.27,28,29,30
2	320078	1	Cap	330			350679	1	Socket	342	incl.fig.27,28,29,30
3	100022	1	Nut	330							
4	322359	2	Lockwasher	330							
5	140176	1	Washer	330		27	130008	4	Cotter pin	330	
6	140014	1	Washer	330		28	190126	1	Rubber cap	330	
7	330022	1	Knob	330		29	300919	4	Grease fitt.	330	
8	120147	1	Shaft	330		30	100036	4	Nut	330	
9	322358	9	Lockwasher	330		31	100033	4	Nut	330	
10					(b)	32	140020	1	Washer	330	
11					(b)	33	486112	1	Rod	330	
12	120104	2	Screw	330		34	140084	1	Washer	330	
13	170034	1	Key	330		35	488676	1	Support	330	
14	040053	1	Housing	330	incl.fig.14a	36	140017	12	Washer	330	
14a	210077	2	Bushing	330		37	140045	5	Lockwasher	330	
15	100015	6	Nut	330		38	120111	5	Screw	330	
16	140016	12	Washer	330		39	350016	3	Socket	330	incl.fig.39a,27,29,30
17	120105	2	Screw	330							
18	030021	1	Column	330	(a)	39a	190127	3	Rubber cap	330	
19	120161	4	Screw	330		40	040026	1	Lever	330	incl.fig.40a,22
20	310151	2	Flange	330		40a	210029	2	Bushing	330	
21	320092	1	Bearing	330	incl.fig.22	41	140053	1	Washer	330	
22	332038	2	Grease fitt.	330		42	390019	1	Shaft	330	
23	485519	1	Lever	330		43	130003	2	Cotter pin	330	
24	140021	1	Washer	330		44	488847	1	Rod	330	
25	100085	1	Nut	330		45	300004	1	Ring	330	incl.fig.46
						46	110016	1	Stud	330	
						47	332581	AR	Repair kit	330	incl.fig.6,7,8,9,10,11,12

(a) Zie tekening C2  
 See drawing C2  
 Voyez dessin C2  
 Sehen Sie Zeichnung C2

(b) Niet afzonderlijk leverbaar als onderdeel  
 Not deliverable as service part  
 Non livrable comme pièce de rechange  
 Nicht einzeln lieferbar als Ersatzteil

(\*) Code 212 : 429001 - 831999  
 330 : 429001 -  
 342 : 861001 -



KOPPELINGSPEDAAL – REMPEDALEN & BLOKKERING – GANGW. BEDIENING

CLUTCH – BRAKE – GEAR SHIFTING LEVERS & LINKAGE

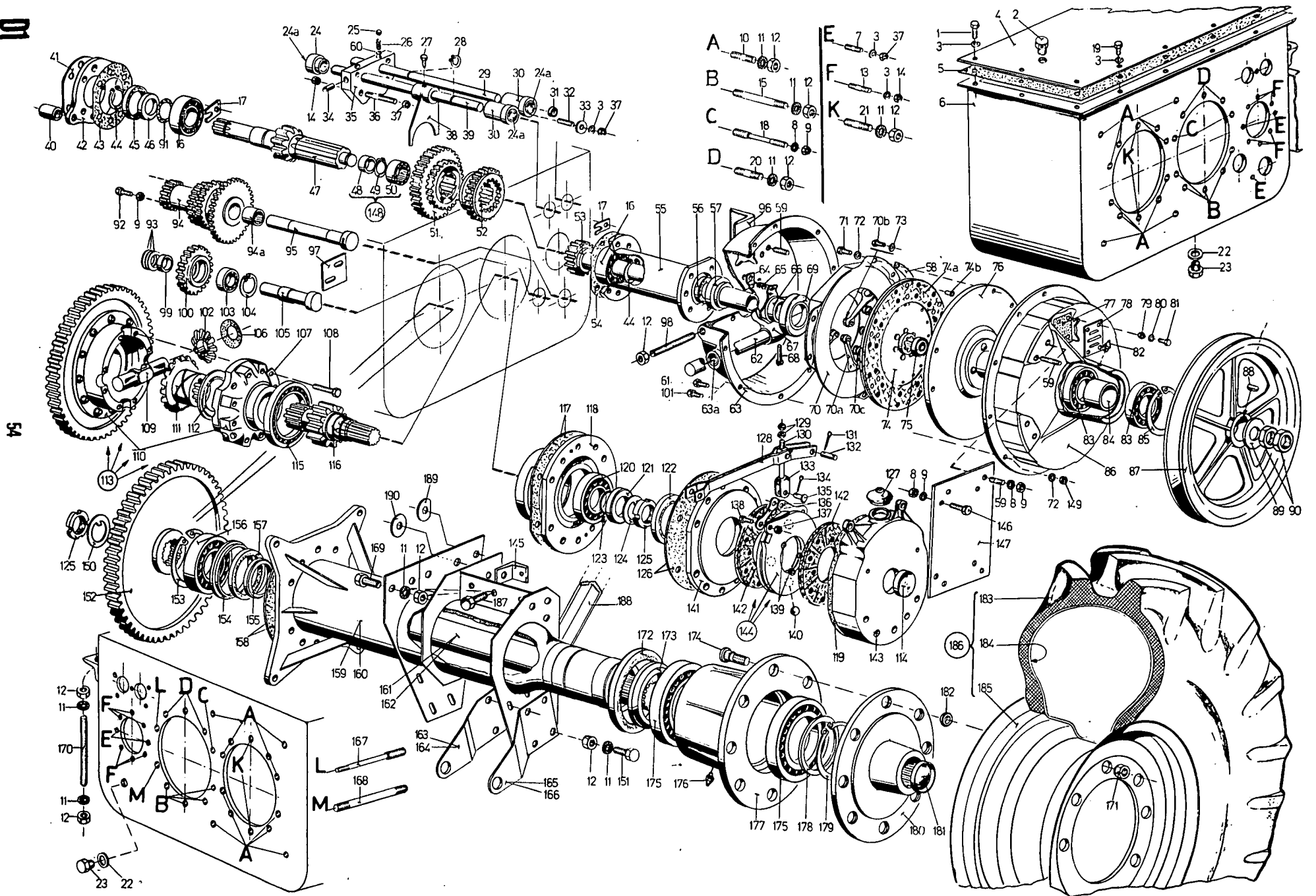
PEDALE D'EMBRAYAGE – PEDALES DE FREIN & BLOCAGE – CHANGEMENT DE VITESSE

429001 –

KUPPLUNGSPEDAL – BREMSPEDALE & BLOCKIERUNG – GETRIEBEBEDIENUNG

Fig.	No	A-Q	Description	(*)	N.B.	Fig.	No	A-Q	Description	(*)	N.B.
1	485514	2	Pedal	206		51	340057	1	Rod	330	
	332995	2	Pedal	336		52	120107	5	Screw	330	
2	190092	3	Pad	206		53	487717	4	Lever	201	
3	324472	1	Pedal	206			334946	4	Lever	331	
	331834	1	Pedal	336		54	110126	1	Rod	330	Left-hand
4	487885	1	Lever	205		55	120122	1	Screw	330	
	337743	1	Lever	335		56	309309	1	Bushing	330	
5	487887	1	Fix. piece	330		57	328368	1	Lever	330	incl.fig.58
6	308318	1	Lever	330	incl.fig.6a,7	58	330021	2	Knob	330	
6a	210027	8	Bushing	330		59	120104	8	Screw	330	
7	332038	6	Grease fitt.	330		60	309311	1	Support	330	
8	308316	2	Lever	330	incl.fig.6a,7	61	140046	1	Lockwasher	330	
9	120105	5	Screw	330		62	100018	1	Nut	330	
10	140016	10	Washer	330		63	180032	1	Spring	330	
11	322358	25	Lockwasher	330		64	300386	1	Support	201	
12	100015	39	Nut	330		65	110081	1	Rod	330	
13	120106	2	Screw	330		66	322511	1	Lever	330	Left-hand
14	331952	1	Support	330		67	140098	2	Washer	330	
15	140178	1	Washer	330		68	328388	1	Lever	330	incl.fig.58
16	120113	3	Screw	330		69	322510	1	Lever	330	Right-hand
17	100016	30	Nut	330		70	120061	1	Screw	330	
18	340075	20	Fork	330		71	482220	1	Fork	330	
19	130003	43	Cotter pin	330		72	130008	1	Cotter pin	330	
20	390040	9	Shaft	330		73	301762	1	Shaft	330	
21	140076	1	Washer	330		74	140017	14	Washer	330	
22	200235	1	Bushing	330		75	390016	6	Shaft	330	
23	327525	1	Support	330		76	340102	2	Rod	330	
24	327523	1	Shaft	330		77	482229	2	Lever	330	
25	390015	9	Shaft	330		78	486134	1	Support	330	
26	110080	2	Rod	330		79	120111	2	Screw	330	
27	120100	1	Screw	330		80	140045	2	Lockwasher	330	
28	140040	1	Washer	330		81	110130	2	Rod	330	
29	486102	1	Pawl	330		82	390017	2	Shaft	330	
30	322357	1	Lockwasher	330		83	340076	2	Fork	330	
31	100014	1	Nut	330		84	309316	1	Shaft	330	Right-hand
32	488858	1	Shaft	330	Left-hand	85	487861	2	Shaft	201	
33	110016	2	Set screw	330			334948	2	Shaft	331	
34	300017	2	Bushing	330	incl.fig.33	86	200321	2	Bushing	330	
35	320034	8	Bearing	330		87	340050	2	Rod	201	
36	180037	3	Spring	330		88	130006	4	Cotter pin	201	
37	486209	1	Plate	330			130003	4	Cotter pin	331	
38	110084	1	Rod	330		89	390022	2	Shaft	201	
39	485517	2	Lever	201	incl.fig.7		390019	2	Shaft	331	
	332693	2	Lever	331	incl.fig.39a	90	100037	4	Nut	331	
39a	332685	2	Bushing	331		91	332909	2	Washer	331	
40	140101	1	Washer	330		92	332878	2	Spring	331	
41	130008	3	Cotter pin	330		93	332907	2	Busing	331	
42	390062	1	Shaft	330		94	332908	2	Clamp	331	
43	110132	1	Rod	330		95	335983	2	Eye bolt	331	
44	110136	1	Rod	330		96	487717	1	Lever	330	
45	040063	1	Lever	330	incl.fig.6a,7	97	140077	4	Washer	336	
46	140109	1	Washer	330							
47	130011	1	Cotter pin	330							
48	488966	1	Shaft	330							
49	140048	1	Lockwasher	330							
50	100020	1	Nut	330							

(\*) Code 201 : 429001 - 429999  
 205 : 429001 - 589999  
 206 : 429001 - 600999  
 330 : 429001 -  
 331 : 489001 -  
 335 : 600001 -  
 336 : 610001 -



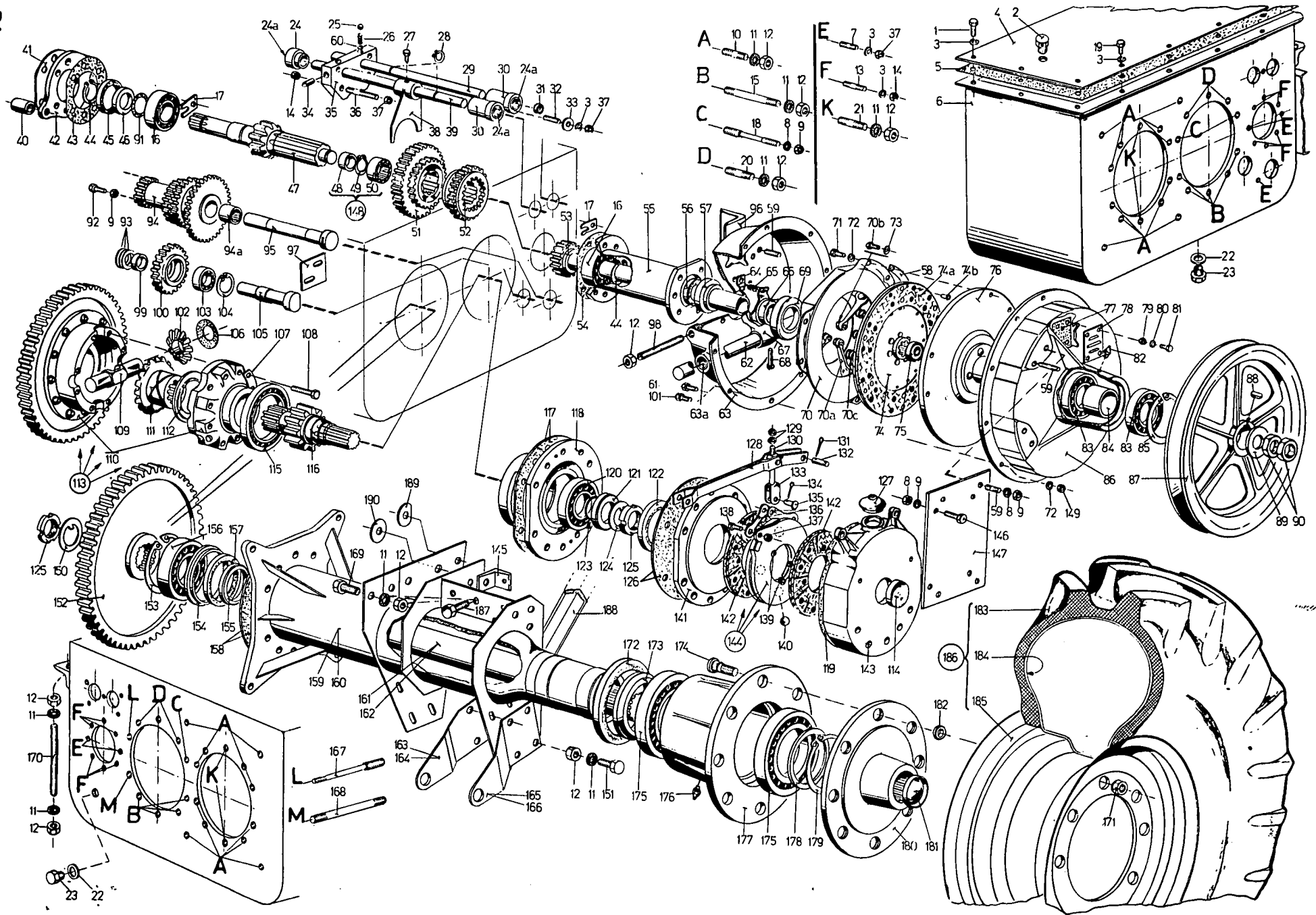
VERSNELLINGSBAK - KOPPELING - DIFFERENTIEEL & REMMEN  
 GEARBOX - CLUTCH - DIFFERENTIAL & BRAKES  
 BOITE DE VITESSE - EMBRAYAGE - DIFFERENTIEL & FREINS  
 SCHALTGETRIEBE - KUPPLUNG - DIFFERENTIAL & BREMSSEN

429001 -

Fig.	Nº	A-Q	Description	(*)	N.B.	Fig.	Nº	A-Q	Description	(*)	N.B.
1	120111	4	Screw	330		63a	210025	4	Bushing	330	
2	150081	1	Plug	330		64	482275	1	Support	330	
3	140045	35	Lockwasher	330		65	307056	1	Spring	330	
4	310021	1	Cover	330		66	280001	1	Hub	330	
5	220044	1	Seal	330		67	400002	1	Fork	330	
6	484346	1	Box	330		68	380060	1	Pin	330	
7	110018	5	Stud	330		69	400003	1	Bearing	330	
8	140046	7	Lockwasher	330		70	400001	1	Disc	330	incl.fig.70a,70b, 70c
9	100018	23	Nut	330							
10	110027	24	Stud	330		70a	302816	3	Finger	330	
11	140048	59	Lockwasher	330		70b	332610	3	Screw	330	
12	100020	85	Nut	330		70c	180003	9	Spring	330	
13	110019	12	Stud	330		71	120161	7	Screw	330	
14	100016	21	Nut	330		72	322358	16	Lockwasher	330	
15	110031	9	Stud	330		73	140076	9	Washer	330	
16	210048	2	Bearing	210		74	400008	1	Disc	330	incl.fig.74a,74b. 2 Facings 36 Rivets
	042449	2	Bearing	341		74a	308122	1	Repair kit	330	
17	482268	4	Support	330							
18	110009	3	Stud	330		74b	308125	36	Rivet	330	
19	120109	10	Screw	330		75	210040	1	Bearing	330	
20	110030	6	Stud	330		76	484351	1	Disc	330	
21	110029	4	Stud	330		77	360046	2	Guard	330	
22	220025	2	Washer	330		78	360047	2	Guard	330	
23	150006	2	Plug	330		79	100014	8	Nut	330	
24	040021	2	Bushing	330	incl.fig.24a	80	322357	8	Lockwasher	330	
24a	210025	4	Bushing	330		81	120100	8	Screw	330	
25	210006	2	Ball	330		82	332038	1	Grease fitt.	330	
26	180012	2	Spring	330		83	210058	2	Bearing	330	
27	120151	2	Screw	330		84	200167	1	Bushing	330	
28	370001	2	Snap ring	330		85	370013	2	Snap ring	330	
29	260036	1	Shaft	330		86	482292	1	Housing	210	incl.fig.82
30	323221	2	Bushing	330	incl.fig.24a		356188	1	Housing	341	incl.fig.82
31	310022	2	Plug	330		87	290126	1	Sheave	330	
32	110021	2	Stud	330		88	170019	1	Key	330	
33	200090	2	Washer	330		89	140115	1	Washer	330	
34	482284	1	Pin	330		90	100034	2	Nut	330	
35	321315	1	Block	330		91	310095	4	Seal	330	
36	110022	4	Stud	330		92	120150	2	Screw	330	
37	100037	10	Lock nut	330		93	140229	AR	Shim	330	
38	482285	2	Fork	330		94	090032	1	Gear	330	incl.fig.94a
39	260035	1	Shaft	330		94a	210009	2	Bearing	330	
40	200219	1	Bushing	330		95	260033	1	Shaft	330	
41	309832	1	Cover	330		96	482294	1	Angle	330	
42	482298	1	Flange	330		97	482276	1	Support	330	
43	220046	1	Seal	330		98	110056	2	Stud	210	
44	370004	2	Snap ring	330			354226	2	Stud	341	
45	220020	1	Seal	330		99	327966	1	Bushing	330	
46	200043	1	Bushing	330		100	410009	1	Gear	330	
47	332025	1	Shaft	330	incl.fig.48,49, (a)	101	120106	1	Screw	330	
48				330		102	410006	4	Pinion	330	
49	370015	1	Snap ring	330	(a)	103	210035	1	Bearing	330	
50				330		104	370011	1	Snap ring	330	
51	410014	1	Gear	330		105	260034	1	Shaft	330	
52	410012	1	Gear	330		106	210014	4	Washer	330	
53	090034	1	Shaft	330	incl.fig.50	107	331649	4	Plate	330	
54	220045	1	Seal	330		108	120073	8	Screw	330	
55	484363	1	Housing	330		109	410007	2	Shaft	330	
56	220019	1	Seal	330		110	327081	1	Housing assy	330	Matched set
57	200042	1	Bushing	330		111	410034	2	Pinion	330	
58	330220	12	Plate	330		112	210013	2	Ring	330	
59	110023	8	Stud	330		113	090056	1	Differential assy.	330	incl.fig.102,106, through 112
60	300557	1	Washer	210							
61	120105	10	Screw	330		114	310020	2	Cover	330	
62	380233	1	Shaft	330							
63	484348	1	Housing	210	incl.fig.63a						
	356171	1	Housing	341	incl.fig.63a						

(\*) Code 210 : 429001 - 771125  
 330 : 429001 -  
 341 : 831001 -

(a) Niet afzonderlijk leverbaar als onderdeel - Not separately deliverable as service part  
 Non livrable séparément comme pièce de rechange - Nicht einzeln lieferbar als Ersatzteil





VERSNELLINGSBAK - KOPPELING - DIFFERENTIEEL & REMMEN

GEARBOX-CLUTCH - DIFFERENTIAL & BRAKES

BOITE DE VITESSE - EMBRAYAGE - DIFFERENTIEL & FREINS

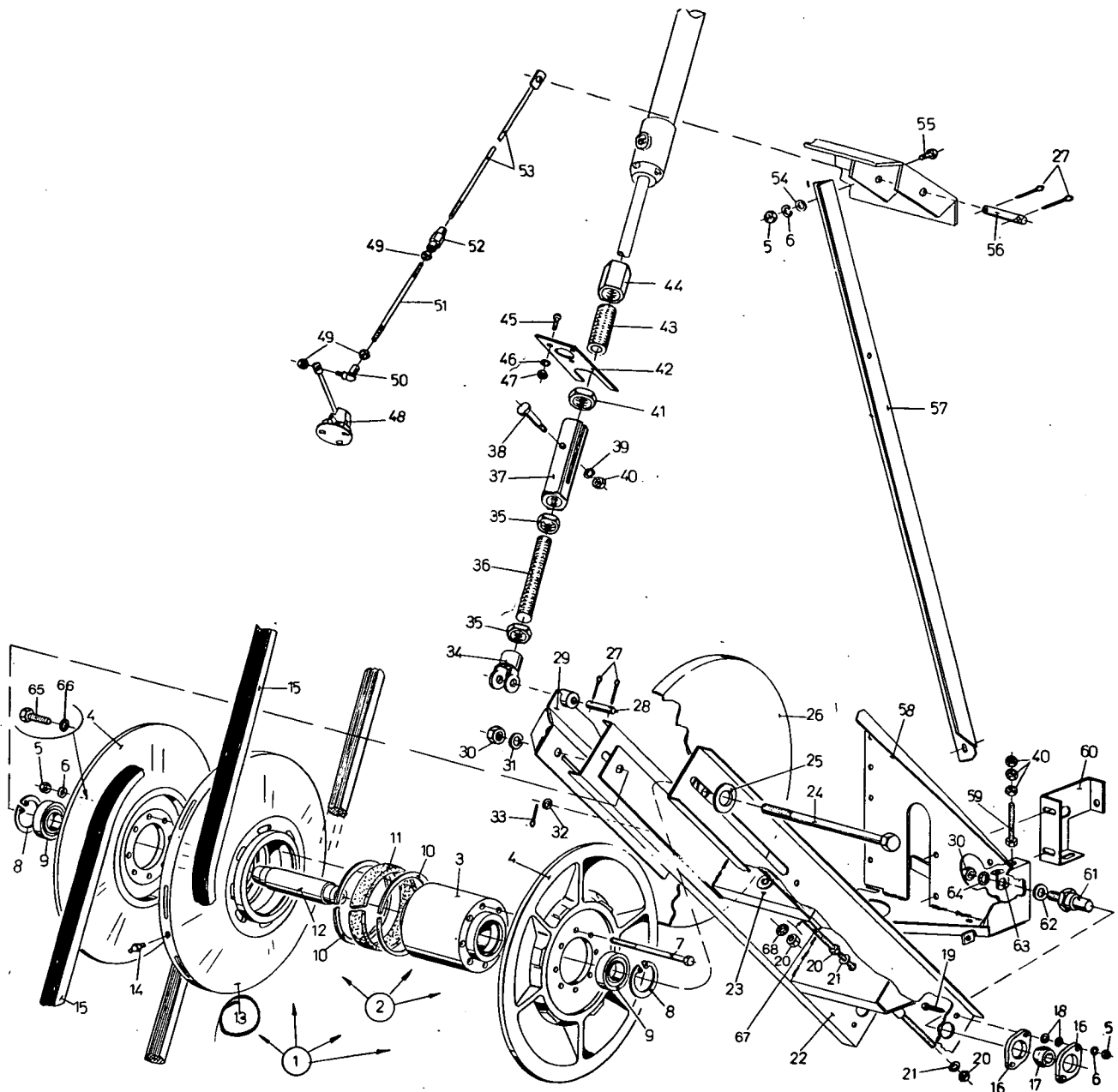
429001 -

SCHALTGETRIEBE - KUPPLUNG - DIFFERENTIAL - BREMSSEN

Fig.	Nº	A-Q	Description	(*)	N. B.	Fig.	Nº	A-Q	Description	(*)	N. B.	
115	210046	2	Bearing	330		165	308818	1	Support	201	Right-hand Outer	
116	410027	2	Shaft	330			332410	1	Support	331	Right-hand Outer	
117	220041	10	Gasket	330			308817	1	Support	201	Left-hand Outer	
118	330270	2	Flange	202			332409	1	Support	331	Left-hand Outer	
	333211	2	Flange	237		167	110010	1	Stud	330		
	353360	2	Flange	341		168	110032	1	Stud	330		
119	220042	2	Seal	330		169	120090	10	Screw	330		
120	210050	2	Bearing	330		170	110057	2	Stud	330		
121	200038	2	Collar	330		171	337562	16	Wheel nut	330		
122	220021	2	Seal ring	330		172	220018	2	Seal	330		
123	220058	2	„O“ - ring	208		173	200039	2	Collar	330		
	510120	2	„O“ - ring	338		174	337561	16	Wheel bolt	330		
124	140064	2	Washer	330		175	210047	4	Bearing	330		
125	100040	4	Nut	330		176	332038	2	Grease fitt.	330		
126	220043	4	Gasket	330		177	280072	2	Hub	208	Incl.fig.176	
127	190048	2	Cover	330			337436	2	Hub	338	Incl.fig.176	
128	482279	2	Lever	330		178	140056	2	Washer	330		
129	100079	4	Nut	210		179	370010	2	Snap ring	330		
	087309	4	Nut	341		180	280025	2	Flange	330		
130	340113	2	Rod	330		181	310020	2	Cover	330		
131	130008	4	Cotter pin	330		182	322181	16	Spacer	330		
132	390022	2	Pin	330		183	190014	2	Tire	330	Clayson 133	
133	487002	2	Clevis	330			306111	2	Tire	330	Goodrich 13x26	
134	130005	2	Cotter pin	330			306775	2	Tire	330	Clayson 135. Con	
135	390001	2	Pin	330			184	190006	2	Inner tube	330	tinental 15x30
136	480025	4	Link	330			190007	2	Inner tube	330	Clayson 135	
137	100001	2	Nut	330			185	280026	2	Rim	330	15x30
138	110001	2	Screw	330			280030	2	Rim	330	Clayson 133 for	
139	180001	6	Spring	330			030101	2	Wheel assy.	330	13x26	
140	210001	10	Ball	330			306110	2	Wheel assy.	330	Clayson 135 for	
141	482266	2	Flange	330			306774	2	Wheel assy.	330	15x30	
142	400006	4	Disc	201			187	323866	2	Screw	330	Clayson 133
	332803	4	Disc	331			188	324445	1	Angle	330	Goodrich 13x26
143	488931	2	Housing	330				333326	1	Angle	331	Incl.fig.183,184
144	090082	2	Disc	330	Incl. fig. 130, 133,134,135, 136,137,138, 139,140		189	333041	13	Washer	331	185
							190	333040	17	Washer	331	
145	485837	1	Support	330								
146	120121	7	Screw	330								
147	482293	1	Plate	330								
148	308911	1	Bearing kit	330	Incl.fig.48,49,50							
149	100015	10	Nut	330								
150	140149	2	Lockwasher	330								
151	120127	12	Screw	330								
152	410015	2	Gear	330								
153	370014	2	Snap ring	330								
154	482264	2	Ring	330								
155	200034	2	Ring	330								
156	210051	2	Bearing	330								
157	220017	2	Seal	330								
158	220041	2	Seal	330								
159	482252	1	Housing	201	Right-hand							
	332820	1	Housing	331	Right-hand							
160	482259	1	Housing	201	Left-hand							
	332819	1	Housing	331	Left-hand							
161	307685	1	Shaft	330	Right-hand							
162	260162	1	Shaft	330	Left-hand							
163	308819	1	Support	201	Left-hand.Inner							
	332738	1	Support	331	Inner							
164	308820	1	Support	201	Right-hand.Inner							
	332738	1	Support	331	Inner							

(\*) Code 201 : 429001 - 429999  
 202 : 429001 - 489999  
 208 : 429001 - 670999  
 210 : 429001 - 771125  
 237 : 539001 - 771125

(\*) Code 330 : 429001 -  
 331 : 489001 -  
 332 : 539001 -  
 338 : 740001 -  
 341 : 831001 -



RIJVARIATOR – GROUND SPEED VARI-DRIVE  
 VARIATEUR DE VITESSE – GETRIEBEVARIATOR

429001 –

Fig.	Nº	A-Q	Description	(*)	N.B.	Fig.	Nº	A-Q	Description	(*)	N.B.	
1	030099	1	Disc assy	210	incl.fig.2,8,9,10, 11,12,13,24,25, 30,31 (a) incl.fig.3,4,5, 6,7	36	110007	1	Stud	330		
						37	340082	1	Connector	330		
						38	120188	1	Screw	330		
2	487367	1	Disc assy	210			39	140045	1	Lockwasher	330	
						40	100016	7	Nut	330		
3	320020	1	Hub	210			41	100034	1	Nut	330	
	356724	1	Hub	341			42	488865	1	Support	330	
4	290036	2	Disc	330			43	150045	1	Bushing	330	
5	100015	21	Nut	330			44	100073	1	Nut	330	
6	322358	21	Lockwasher	330			45	120202	3	Screw	330	
7	120066	8	Screw	210			46	322355	3	Lockwasher	330	
8	370012	2	Snap ring	330			47	100012	3	Nut	330	
9	210043	2	Bearing	330			48	332883	1	Switch	330	
10	220039	2	Ring	330		49	100014	3	Nut	330		
11	220040	1	Seal	330		50	350186	1	Tie rod	330		
12	260029	1	Shaft	330	incl.fig.14	51	340143	1	Rod	330		
13	290035	1	Disc	330			52	100101	1	Nut	330	
14	332038	1	Grease fitt.	330			53	340142	1	Rod	330	
15	230077	2	V-belt	330			54	140016	12	Washer	330	
16	320054	4	Flange	330			55	120105	12	Screw	330	
17	484329	2	Bearing	330			56	326923	1	Shaft	330	
18	140077	8	Washer	330			57	482123	1	Support	330	
19	120106	4	Screw	330			58	485721	1	Support	330	
20	100018	3	Nut	330			59	120114	2	Screw	330	
21	140018	2	Washer	330			60	484327	1	Support	330	
22	330395	1	Frame	330			61	120184	2	Screw	330	
23	330391	1	Fork	209			62	140020	1	Washer	330	
	357820	1	Fork	339			63	482122	2	Clip	330	
24	120094	1	Screw	330		64	140048	2	Lockwasher	330		
25	140095	1	Washer	330		65	300381	16	Screw	341		
26	360143	1	Shield	330		66	322358	16	Lockwasher	341		
27	130006	4	Cotter pin	330		67	357820	1	Rod	339		
28	390023	1	Shaft	330		68	140046	1	Lockwasher	339		
29	482107	1	Bracket	330								
30	100020	3	Nut	330								
31	140048	1	Lockwasher	330								
32	140017	1	Washer	330								
33	130003	1	Cotter pin	330								
34	340077	1	Fork	330								
35	100033	2	Nut	330								

(\*) Code 209 : 429001 - 740999  
 210 : 429001 - 771125  
 330 : 429001 -  
 339 : 770001 -  
 342 : 831001 -

(a) Wanneer één van de schijven 290036 of de naaf 320020 moet vervangen worden is het noodzakelijk volgende delen samen als één geheel bij voorkeur dynamisch te balanceren tot 60 grcm, of ingeval dit onmogelijk is, deze delen zo goed mogelijk statisch te balanceren. (Zie Service Bulletin SA. 90827 N)

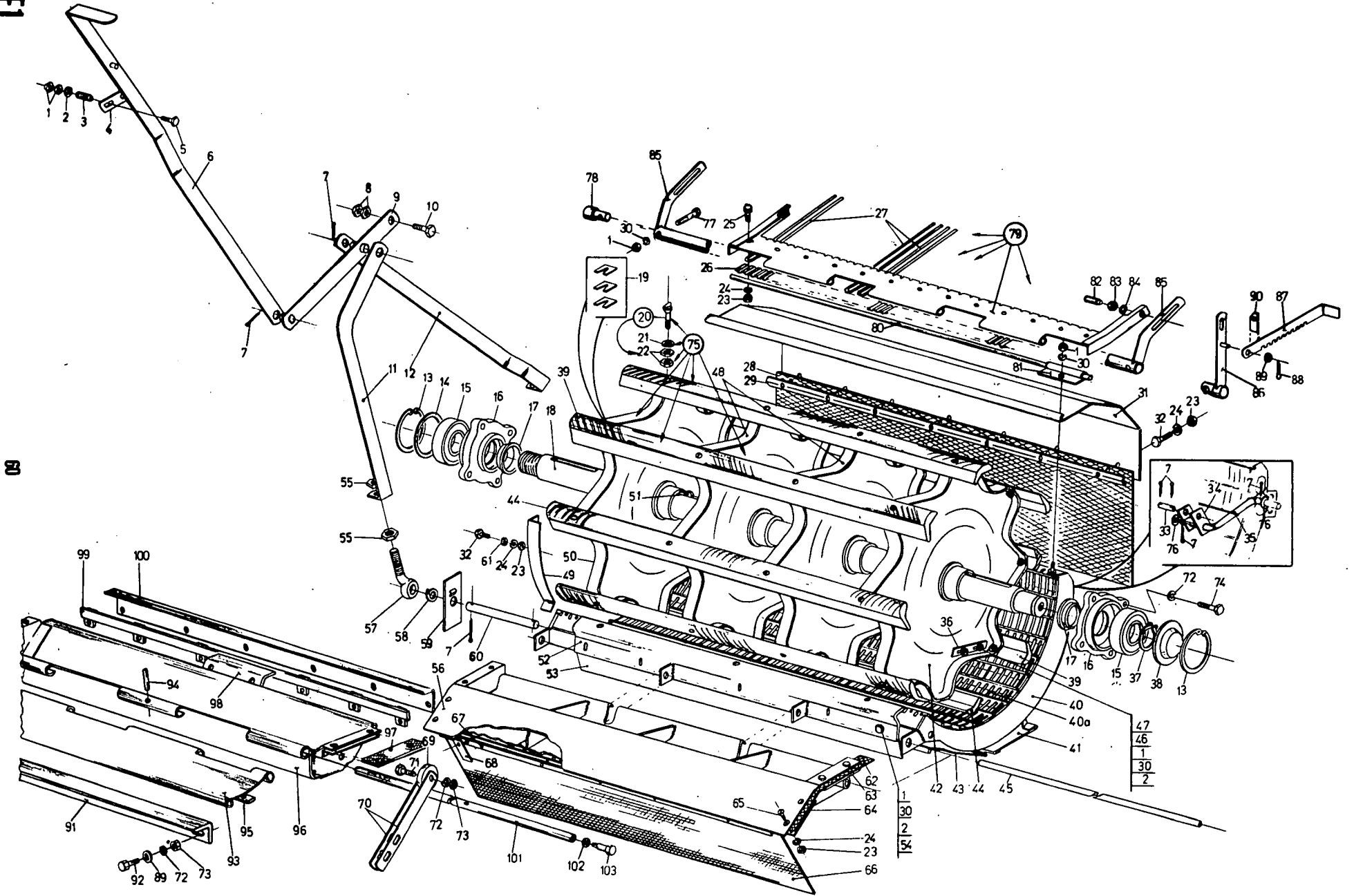
If one of the discs 290036 or the hub 320020 must be replaced it is necessary to balance the following parts assembled to one unit, by preference dynamically up to 60 grcm or otherwise balance statically as good as possible. (See Service Bulletin SA. 90827 E)

Lorsq'un des disques 290036 ou le moyeu 320020 doit être remplacé, il est nécessaire d'équilibrer les pièces suivantes comme un ensemble de préférence dynamiquement, jusqu'à 60 grcm, ou, si cela est impossible, équilibrer statiquement aussi bien que possible. (Voir Service Bulletin SA. 90827 F)

Falls einer der Scheiben 290036 oder die Nabe 320020 ersetzt werden soll, ist es notwendig, die nachfolgende Teile zusammen - vorzugsweise dynamisch - bis 60 grcm auszugleichen. Sollte dies unmöglich sein, dann müssen diese Teile so statisch wie möglich ausgeglichen werden. (Sehen Sie Service Bulletin SA. 90827 D)

2 schijven - discs - disques - Scheiben 290036  
 1 naaf - hub - moyeu - Nabe 320020  
 8 schroeven - screws - vis - Bolzen 120066  
 8 veerringen - lockwashers - rondelles grower - Federunterlagscheiben 322358  
 8 moeren - nuts - écrous - Mutteren 100015

E1



80

- 47
- 46
- 1
- 30
- 2

- 1
- 30
- 2
- 54

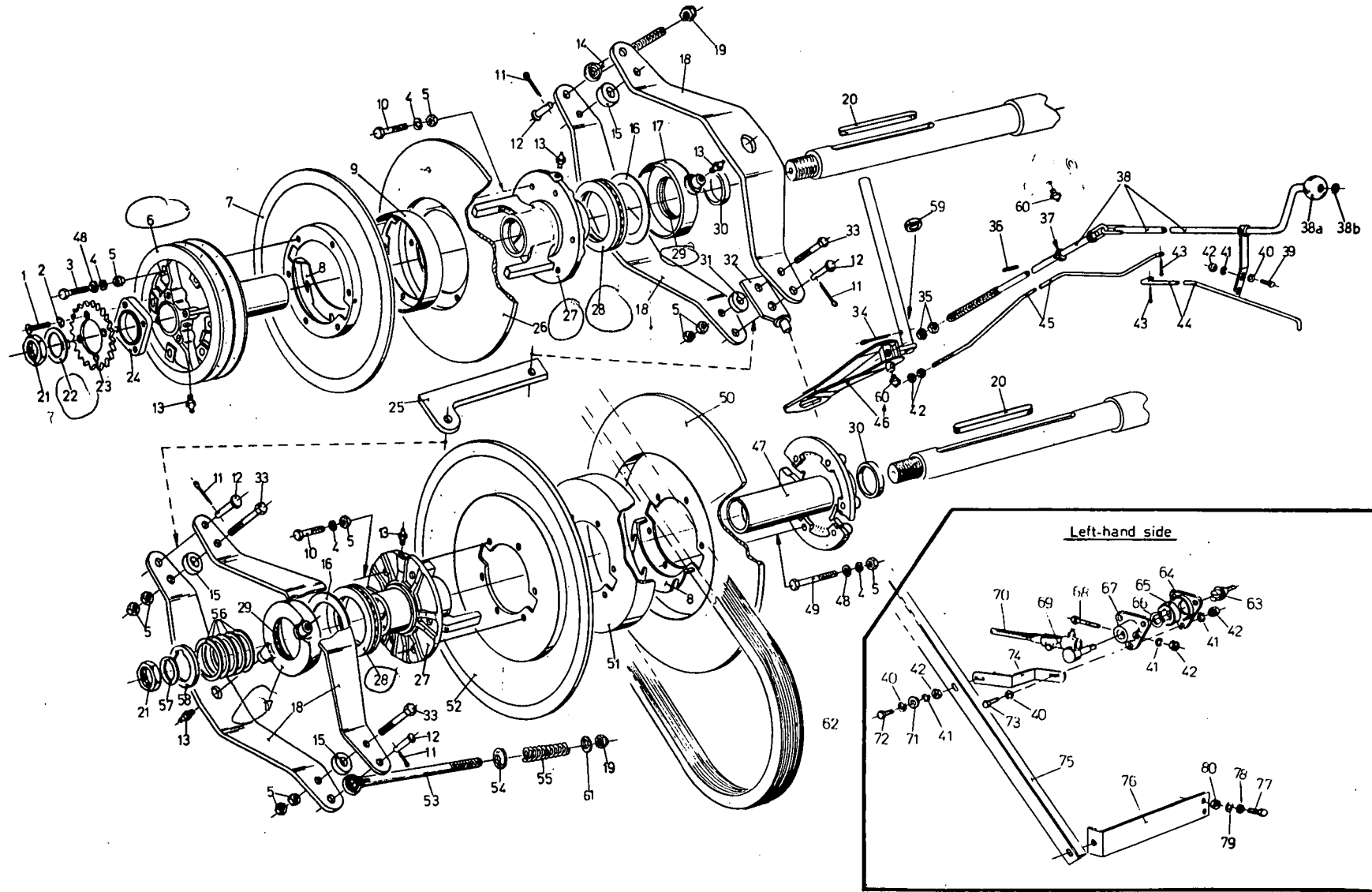
DORSTROMMEL & DORSMANTEL - THRESHING DRUM & CONCAVE  
 BATTEUR & CONTRE-BATTEUR - DRESCHTROMMEL & DRESCHKORB

429001 -

Fig.	Nº	A-Q	Description	(*)	N.B.	Fig.	Nº	A-Q	Description	(*)	N.B.
1	100015	12	Nut	330		51	170029	2	Key	330	
2	140016	12	Washer	330		52	488584	1	Seal plate	206	
3	180072	4	Spring	330		53	488575	1	Seal plate	206	
4	481691	2	Plate	330		54	120105	5	Screw	330	
5	120061	4	Screw	330		55	100020	8	Nut	330	
6	486759	2	Rod	330		56	309608	1	Stone trap	206	
7	130008	20	Cotter pin	330		57	340139	4	Screw	330	
8	100095	4	Nut	330		58	308842	4	Spring	330	
9	486757	2	Lever	330		59	488329	4	Plate	330	
10	120256	2	Screw	330		60	390076	2	Shaft	330	
11	481507	1	Lever	330	Right-hand	61	140015	6	Washer	330	
	481509	1	Lever	330	Left-hand	62	309601	2	Rubber strip	206	
12	481508	2	Arm	330		63	487851	2	Plate	206	
13	370013	2	Snap ring	330		64	309602	2	Plate	206	
14	140138	1	Ring	330		65	120028	4	Screw	206	
15	210049	2	Bearing	330		66	190155	1	Canvas	206	
16	307805	2	Housing	330		67	488587	1	Strip	206	
17	200020	2	Collar	330		68	486745	2	Plate	206	
18	260007	1	Shaft	330		69	140200	2	Washer	206	
19	481490	AR	Shim	330	0,8 mm	70	486755	4	Lever	206	
	481489	AR	Shim	330	0,5 mm	71	120112	6	Screw	206	
20	331647	32	Screw	330	incl.fig.22 (2x)	72	140045	6	Lockwasher	330	
21	140018	32	Washer	330		73	100016	6	Nut	330	
22	100018	32	Nut	330		74	120168	8	Screw	330	
23	100014	45	Nut	330		75	308634	1	Drum assy.	330	incl.fig.1,2,19, 20,21,22,30,36, 39,42,44,46,47, 48,50
24	322357	25	Lockwasher	330							
25	120099	14	Screw	330		76	140020	4	Washer	330	
26	332189	1	Retainer	330		77	120191	2	Screw	330	
27	332415	19	Spring	330		78	333028	1	Pin	330	
28	190034	1	Curtain	330		79	332384	1	Rake assy.	330	incl.fig.23,24,25, 26,27,80,81
29	484192	1	Strip	330							
30	322358	15	Lockwasher	330		80	332383	1	Rod	330	
31	332381	1	Plate	330		81	332393	4	Hinge	330	
32	120100	13	Screw	330		82	309176	2	Screw	330	
33	308853	2	Shaft	330		83	323238	2	Nut	330	
34	308828	2	Pivot	330		84	140046	2	Lockwasher	330	
35	308831	2	Shaft	330		85	333021	1	Support	330	
36	481494	1	Plate	330		86	333027	1	Lever	330	
37	370006	1	Snap ring	330		87	332370	1	Lever	330	
38	310066	1	Cover	330		88	130003	1	Cotter pin	330	
39	308899	2	Rasp bar	330	(a) Matched set	89	140017	1	Washer	330	
40	308836	1	Concave	330	(b) incl.fig.40a	90	332369	1	Clamp	330	
	308837	1	Concave	330	(c) incl.fig.40a	91	325590	1	Angle	336	
40a	486748	AR	Rod	330		92	120110	2	Screw	336	
41	488583	2	Plate	330		93	335616	1	Plate	336	
42	308281	1	Disc	330	Left-hand	94	130047	1	Roll pin	336	
43	306932	1	Plate	330	Left-hand	95	335893	1	Slat	336	
	306930	1	Plate	330	Right-hand	96	335815	1	Stone trap	336	
44	308900	2	Rasp bar	330	(d) Matched set	97	321490	2	Sealing	336	
45	390069	1	Rod	206		98	335606	1	Support	336	
46	140086	2	Washer	330		99	335798	1	Support	336	
47	120106	2	Screw	330		100	335799	1	Plate	336	
48	308801	2	Disc	330		101	321489	1	Shaft	336	
49	486986	1	Angle	330	Right-hand	102	328431	2	Lockwasher	336	
	486987	1	Angle	330	Left-hand	103	321488	2	Screw	336	
50	308282	1	Disc	330	Right-hand						

- (a) 2 lijsten links geribd - 2 rasp bars left grooved  
2 battes nervurées gauche - 2 Schlagleisten links gerippt
- (b) Voor koude landen - for cold countries  
Pour pays froids - für kalte Länder
- (c) Voor warme landen - for warm countries  
Pour pays chauds - für warme Länder
- (d) 2 lijsten rechts geribd - 2 rasp bars right grooved  
2 battes nervurées droite - 2 Schlagleisten rechts gerippt

(\*) Code 206 : 429001 - 600999  
 330 : 429001 -  
 336 : 610999 -

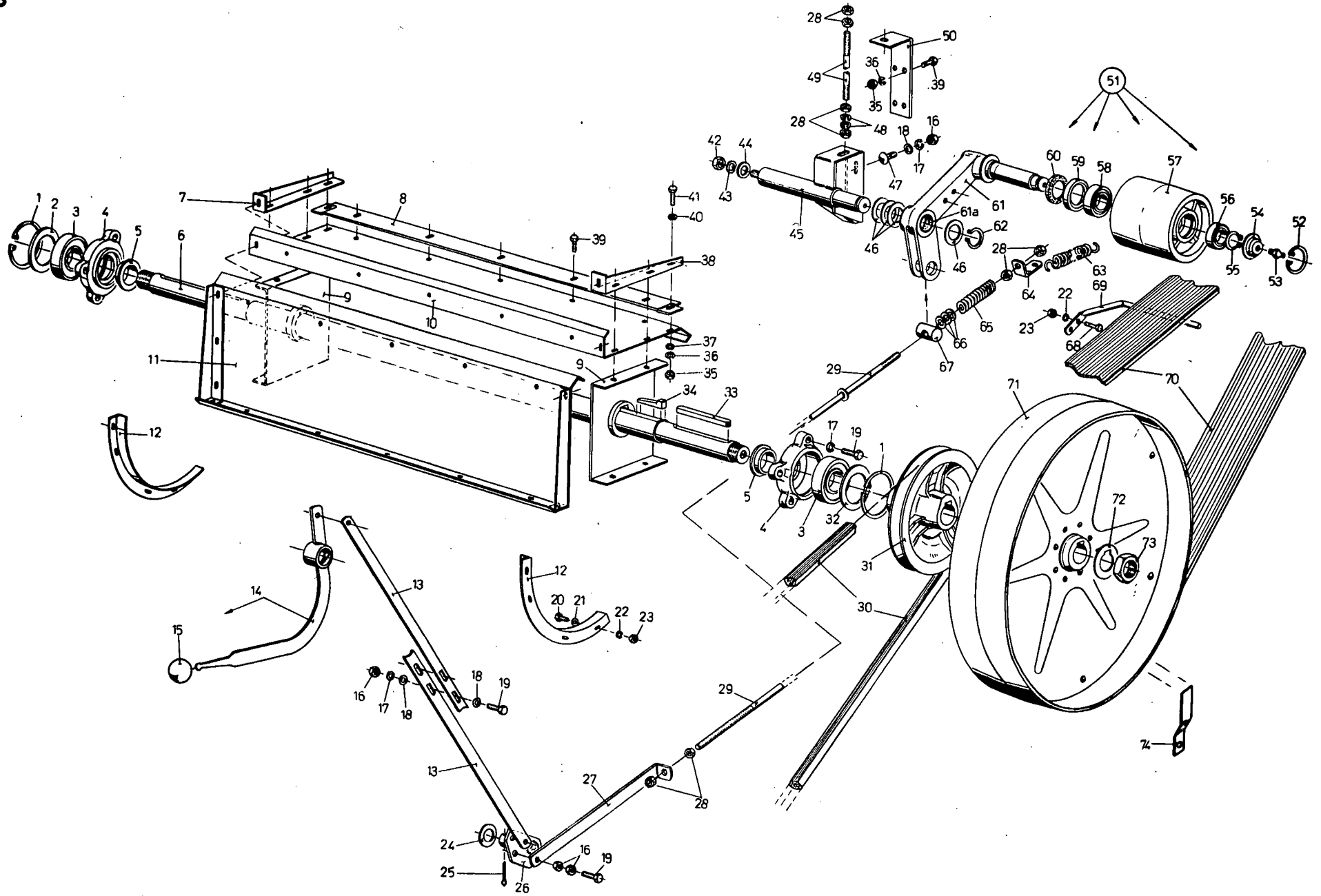


TROMMELVARIATOR & BEDIENING + TOERENTELLER  
 DRUM VARI-DRIVE & CONTROL LEVER + TACHOMETER  
 VARIATEUR DU BATTEUR & COMMANDE + COMPTE-TOURS -  
 TROMMELVARIATOR & BEDIENUNG + DREHZAHLMESSER

429001 -

Fig.	N°	A-Q	Description	(*)	N.B.	Fig.	N°	A-Q	Description	(*)	N.B.
1	120259	4	Screw	330		54	487828	1	Washer	330	
2	140237	4	Lockwasher	330		55	180091	1	Spring	330	
3	120070	6	Screw	330		56	140135	5	Washer	330	
4	140045	24	Lockwasher	330		57	140063	1	Washer	330	
5	100016	32	Nut	330		58	140201	1	Washer	330	
6	308792	1	Pulley	330	incl. fig. 13	59	320558	1	Ring	330	
7	290152	1	Disc	330		60	321204	2	Grease fitt.	330	
8	487120	4	Plate	330		61	140020	1	Washer	330	
9	485799	1	Ring	330		62	230078	1	Belt	330	
10	120111	12	Screw	330		63	308811	1	Shaft	330	
11	130008	4	Cotter pin	330		64	308813	1	Flange	330	
12	390071	4	Pin	330		65	308803	1	Bearing	330	
13	332038	5	Grease fitt.	330		66	301615	1	Snap ring	330	
14	120187	1	Screw	330		67	308812	1	Flange	330	
15	200097	3	Bushing	330		68	120102	1	Screw	330	
16	140220	2	Washer	330		69	450019	1	Connection	330	
17	320069	2	Housing	330	incl. fig. 13	70	450018	1	Wire	330	
18	487830	4	Arm	330		71	140040	1	Washer	330	
19	100039	2	Nut	330		72	120100	1	Screw	330	
20	170017	2	Key	330		73	120101	3	Screw	330	
21	100035	2	Nut	330		74	308816	1	Support	330	
22	140203	1	Washer	330		75	308815	1	Angle	330	
23	270046	1	Sprocket	330		76	488037	1	Support	330	
24	200230	1	Flange	330		77	120161	2	Screw	330	
25	301668	1	Arm	330		78	140016	2	Washer	330	
26	290153	1	Disc	330		79	322358	2	Lockwasher	330	
27	308791	2	Hub	330	incl. fig. 13	80	100015	2	Nut	330	
28	210055	2	Bearing	330							
29	220014	2	Felt ring	330							
30	326098	2	Ring	330							
31	307053	1	Bushing	330							
32	301667	1	Support	330							
33	120070	4	Screw	330							
34	130009	1	Cotter pin	330							
35	100095	2	Nut	330							
36	327919	1	Roll pin	330							
37	327906	2	Washer	330							
38	327905	1	Rod	330	incl. fig. 38a, 38b						
38a	330022	1	Knob	330							
38b	140014	1	Washer	330							
39	120099	2	Screw	330							
40	140015	5	Washer	330							
41	322357	7	Lockwasher	330							
42	100014	9	Nut	330							
43	130002	2	Cotter pin	330							
44	301665	1	Rod	330							
45	301666	1	Rod	330							
46	327907	1	Lever	330	incl. fig. 60						
47	308793	1	Hub	330							
48	140017	12	Washer	330							
49	120072	6	Screw	330							
50	290154	1	Disc	330							
51	485798	1	Ring	330							
52	290155	1	Disc	330							
53	120247	1	Screw	330							

(\*) Code 330 : 429001 -



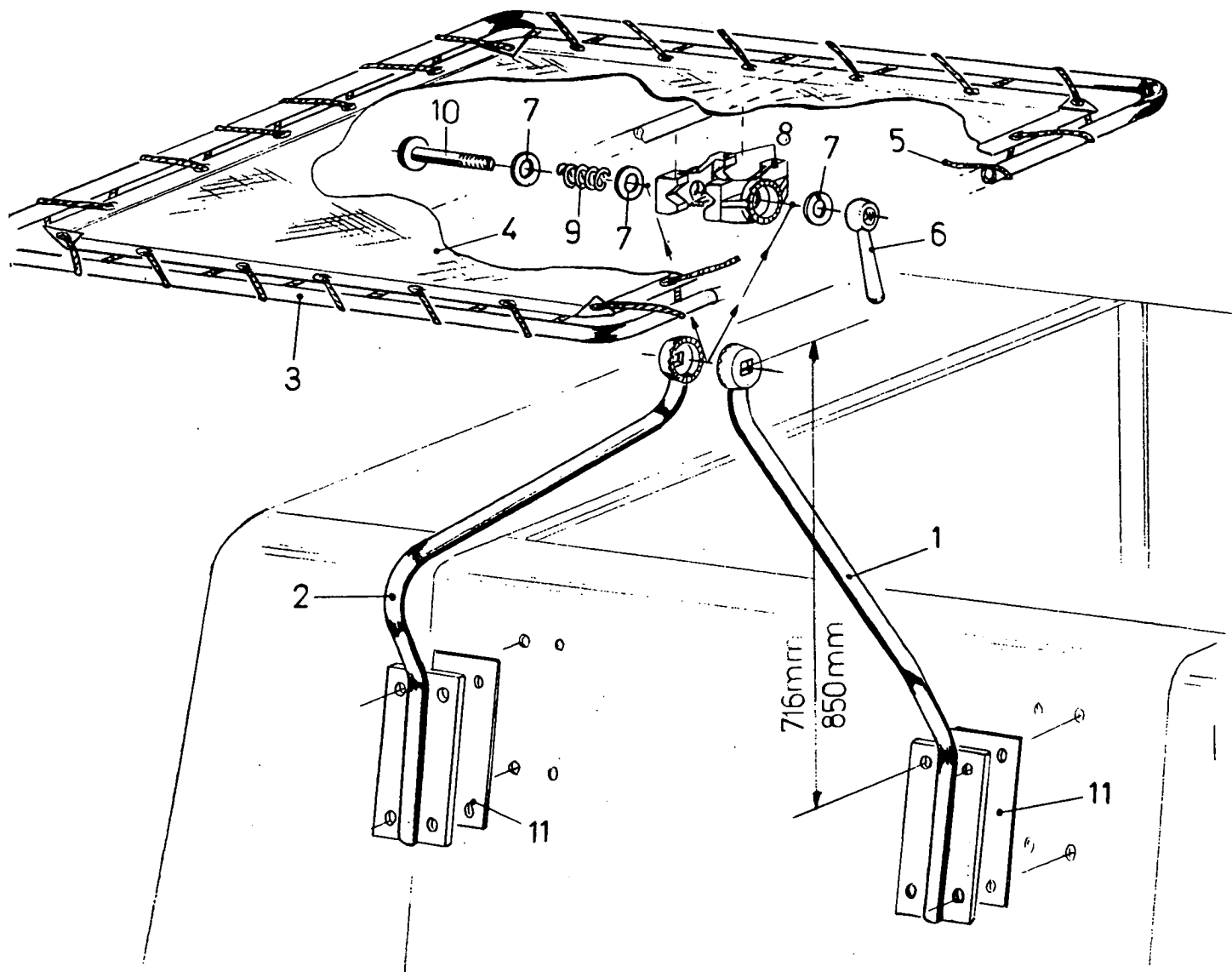


AFNEEMTROMMEL EN HOOFDSPANROL - BEATER AND MAIN DRIVE IDLER  
 TIRE PAILLE ET GALET TENDEUR PRINCIPAL - STROHABNEMER UND HAUPTSPANNROLLE

429 001 -

Fig.	N°	A-Q	Description	(*)	N.B.	Fig.	N°	A-Q	Description	(*)	N.B.
1	370013	2	Snap ring	330		38	481755	2	Support	330	
2	140138	1	Washer	330		39	120161	30	Screw	330	
3	210049	2	Bearing	330		40	140041	28	Washer	330	
4	307805	2	Housing	330		41	120105	8	Screw	330	
5	200020	2	Bushing	330		42	100020	1	Nut	330	
6	260084	1	Shaft	330		43	140048	1	Lockwasher	330	
7	481752	2	Support	330		44	140020	1	Washer	330	
8	308346	4	Plate	330		45	488733	1	Support	330	
9	280059	2	Support	330		46	140112	4	Washer	330	
10	483727	2	Plate	330		47	120245	2	Bolt	330	
11	483726	2	Plate	330		48	140046	2	Lockwasher	330	
12	481756	2	Angle	330		49	110128	1	Stud	330	
13	487956	2	Lever	330		50	488730	1	Support	330	
14	328428	1	Lever	330	incl.fig. 15	51	030001	1	Idler	330	incl.fig.52 thru 61
15	330021	1	Knob	330							
16	100016	12	Nut	330		52	370011	1	Snap ring	330	
17	140045	12	Lockwasher	330		53	332038	1	Grease fitt.	330	
18	140017	6	Washer	330		54	310065	1	Cover	330	incl.fig.53
19	120201	13	Screw	330		55	370002	1	Snap ring	330	
20	120100	8	Screw	330		56	210041	1	Bearing	330	
21	140015	8	Washer	330		57	290131	1	Pulley	330	
22	322357	10	Lockwasher	330		58	210064	1	Bearing	330	
23	100014	10	Lockwasher	330		59	310093	1	Cover	330	
24	140022	1	Washer	330		60	220100	1	Felt ring	330	
25	130011	1	Cotter pin	330		61	040001	1	Lever	330	incl.fig.61a
26	485887	1	Pivot pin	330		61a	210022	2	Bushing	330	
27	485736	1	Support	330		62	370003	1	Snap ring	330	
28	100018	8	Nut	330		63	180039	1	Spring	330	
29	340095	1	Rod	330		64	482951	1	Support	330	
30	230073	1	V-Belt	330		65	180088	1	Spring	330	
31	290145	1	Pulley	330		66	140018	4	Washer	330	
32	140132	1	Washer	330		67	380044	1	Shaft	330	
33	170017	1	Key	330		68	120101	2	Screw	330	
34	170045	2	Key	330		69	482033	1	Guide	330	
35	100015	38	Nut	330		70	230080	1	Belt	330	
36	322358	38	Lockwasher	330		71	290026	1	Pulley	330	
37	140016	16	Washer	330		72	140063	1	Washer	330	
						73	100035	1	Nut	330	
						74	488668	1	Guide	330	

(\*) Code 330 : 429001 -



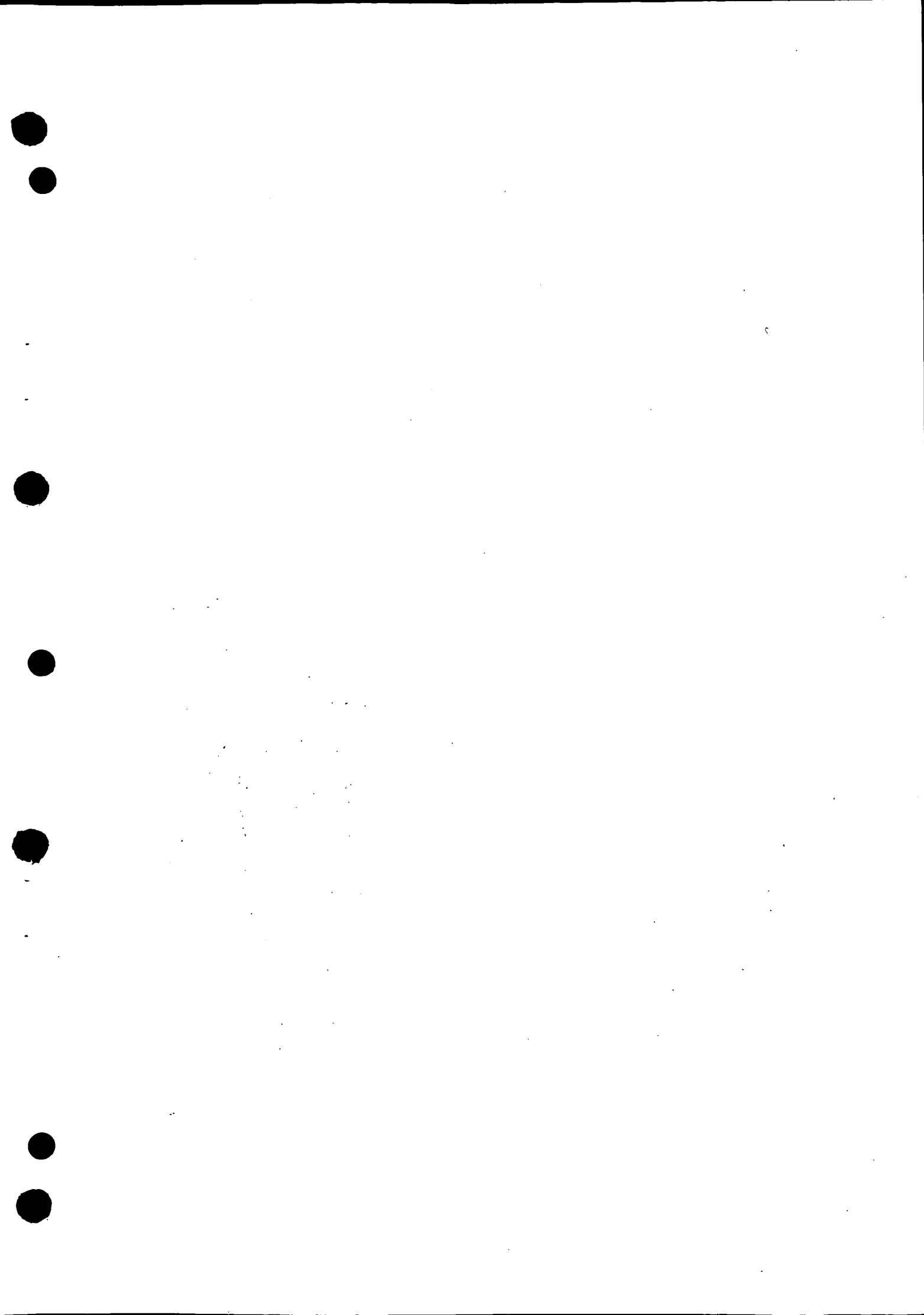
ZONNESCHERM - SUN SHADE  
MARQUISE - SONNENSEGEL

CLAYSON 135

429001 -

Fig.	N°	A-Q	Description	(*)	N.B.	Fig.	N°	A-Q	Description	(*)	N.B.
1	331053	1	Support	201	Left-hand	7	140090	3	Washer	330	
					716 m/m	8	331058	2	Clamp	330	
	333031	1	Support	331	Left-hand	9	180019	1	Spring	330	
					850 m/m	10	120050	1	Screw	330	
2	331054	1	Support	201	Right-hand	11	331052	2	Plate	201	
					716 m/m						
	333032	1	Support	331	Right-hand						
					850 m/m						
3	331055	1	Frame	330							
4	190137	1	Canvas	330							
5	190063	1	Rope	330							
6	482896	1	Handle	330							

(\*) Code 201 : 429001 - 429999  
330 : 429001 -  
331 : 489001 -



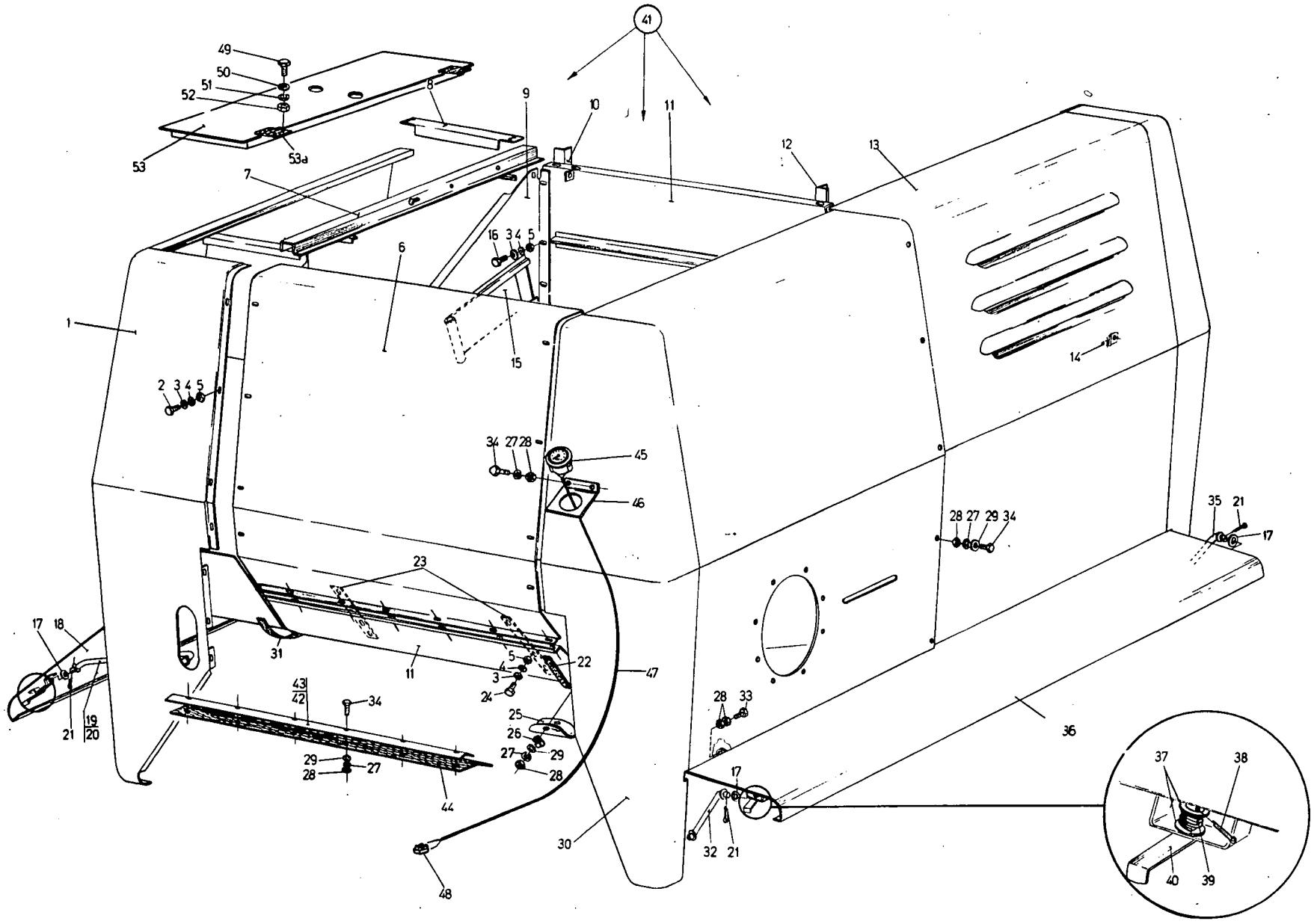
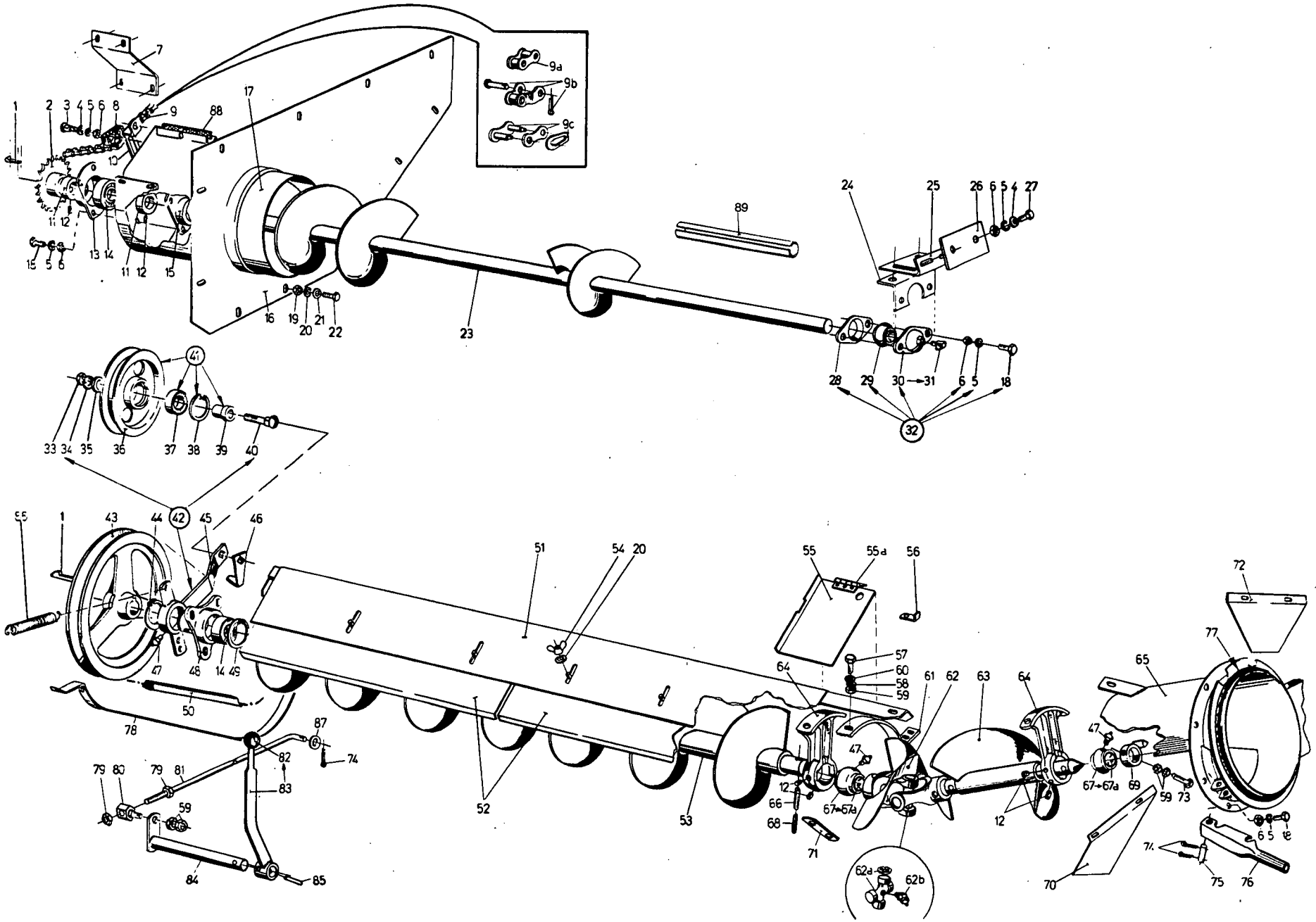


Fig.	Nº	A-Q	Description	(*)	N.B.	Fig.	Nº	A-Q	Description	(*)	N.B.
1	487946	1	Side plate	330	Right-hand		336817	1	Grain tank	335	incl.fig.1,2,3,4,5, 6,7,8,9,10,11,12, 15,16,25,26,27, 28,29,30,31 Front
2	120104	24	Screw	330							
3	140016	57	Washer	330							
4	322358	36	Lockwasher	330							
5	100015	36	Nut	330		42	484192	1	Slat	330	
6	488556	1	Front plate	330		43	488573	1	Slat	330	
7	487969	1	Support	330		44	190085	2	Seal strip	330	
8	488181	1	Support	205		45	450038	1	Hourmeter	330	
	350783	1	Support	335		46	488713	1	Support	330	
9	308903	1	Plate	330	incl. fig.15	47	309994	1	Wiring	330	
10	486602	1	Angle	208	Right-hand	48	430015	1	Connector	330	
	357365	1	Angle	338	Right-hand	49	120098	4	Screw	330	
11	488555	1	Plate	202	Rear	50	140014	4	Washer	330	
	337487	1	Plate	332	Rear	51	322356	4	Lockwasher	330	
12	486599	1	Angle	330	Left-hand	52	100013	4	Nut	330	
13	306978	1	Guard	330		53	310138	1	Cover	330	
14	306982	1	Support	330		53a	350095	1	Hinge	330	
15	309631	1	Plate	330							
16	120161	12	Screw	330							
17	140017	9	Washer	330							
18	486433	1	Guard	330	incl.fig.37,38,39, 40						
19	487912	1	Support	202	Right-hand-Front						
	333025	1	Support	332	Right-hand-Front						
20	487910	1	Support	202	Left-hand-Rear						
	333026	1	Support	332	Left-hand-Rear						
21	130003	4	Cotter pin	330							
22	190139	2	Seal strip	330							
23	486610	2	Support	330							
24	120106	8	Screw	330							
25	310127	1	Cover	330							
26	330004	1	Clamp	330							
27	322357	21	Lockwasher	330							
28	100014	21	Nut	330							
29	140040	40	Washer	330							
30	487971	1	Side plate	205	Left-hand						
	336799	1	Side plate	335	Left-hand						
31	307597	2	Seal strip	330							
32	306983	1	Support	202	Left-hand-Front						
	333023	1	Support	332	Left-hand-Front						
33	120101	9	Screw	330							
34	120100	30	Screw	330							
35	487913	1	Support	202	Left-hand-Rear						
	333024	1	Support	332	Left-hand-Rear						
36	306985	1	Guard	330	incl.fig.37,38,39, 40						
37	140020	8	Washer	330							
38	130008	8	Cotter pin	330							
39	180068	8	Spring	330							
40	486440	8	Lock	330							
41	030344	1	Grain tank	205	incl.fig.1,2,3,4,5, 6,7,8,9,10,11,12, 15,16,25,26,27, 28,29,30,31						

(\*) Code 202 : 429001 - 429999  
 205 : 429001 - 589999  
 208 : 429001 - 670999  
 330 : 429001 -  
 332 : 539001 -  
 335 : 609001 -  
 338 : 740001 -



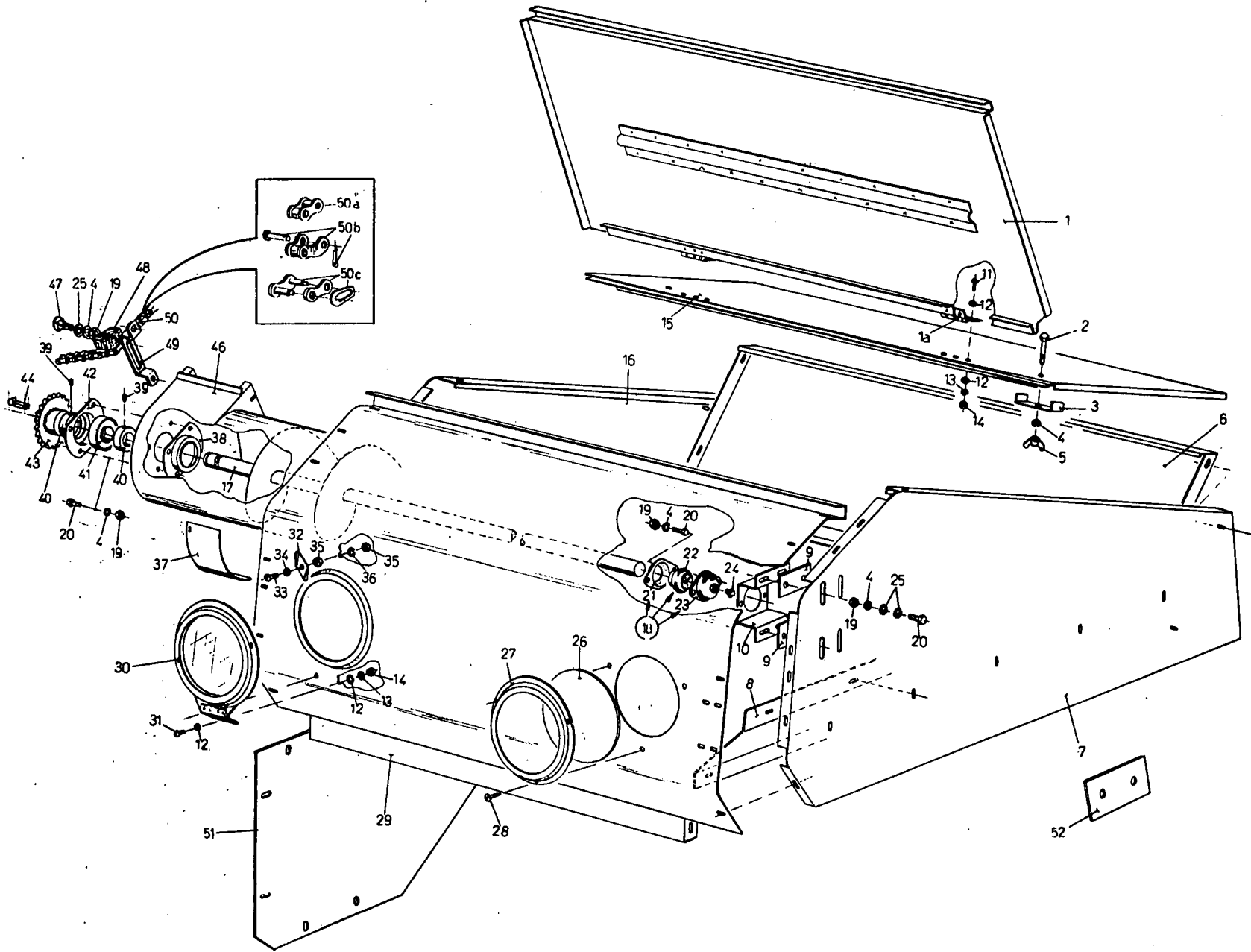
AANVOERVIJZEL GRAANTANK – BODEMVIJZEL  
 GRAIN TANK FEED AUGER – GRAIN TANK DISCHARGE AUGER  
 VIS D'AMENAGE DE LA TREMIE – VIS DE TREMIE  
 EINFULLSCHNECKE KORNTANK – KORNTANKSCHNECKE

429001 –

Fig.	Nº	A-Q	Description	(*)	N.B.	Fig.	Nº	A-Q	Description	(*)	N.B.
1	170025	2	Key	330		47	332038	3	Grease fitt.	330	
2	270063	1	Sprocket	330		48	309596	1	Hub	330	
3	120039	1	Screw	330		49	370012	1	Snap ring	330	
4	140016	27	Washer	330		50	230103	1	Belt	330	
5	322358	24	Lockwasher	330		51	488551	1	Cap	330	incl.fig.55
6	100015	36	Nut	330		52	488547	4	Plate	330	
7	488182	1	Support	330		53	240097	1	Auger	330	
8	483265	1	Block	330		54	100004	1	Nut	330	
9	230102	1	Chain	330	incl.fig.9a,9b,9c	55	486233	1	Cover	330	incl.fig.55a
9a	230027	AR	Link	330		55a	350095	1	Hinge	330	
9b	230119	AR	Link	330		56	486235	1	Clamp	330	
9c	230031	AR	Link	330		57	120112	4	Screw	330	
10	486191	1	Support	330		58	140045	10	Lockwasher	330	
11	300004	2	Collar	330	incl.fig.12	59	100016	16	Nut	330	
12	110016	2	Screw	330		60	140017	11	Washer	330	
13	310046	1	Flange	330		61	486190	1	Support	330	
14	210043	2	Bearing	330		62	350084	1	Univ.joint	330	incl.fig.62a
15	310080	1	Flange	330		62a	350114	1	Spider	330	incl.fig.62b
16	487764	1	Plate	206		62b	150024	1	Grease fitt.	330	
	353196	1	Plate	336		63	240075	1	Auger	330	
17	486653	1	Pipe	330		64	030384	1	Bearing	330	incl.fig.12,67
18	120104	1	Screw	330		65	326007	1	Pipe	205	
19	100014	11	Nut	330			336797	1	Pipe	335	
20	322357	11	Lockwasher	330		66	130054	2	Roll pin	330	
21	140040	22	Washer	330		67	040054	2	Bushing	330	incl.fig.67a,47
22	120100	11	Screw	330		67a	210087	2	Bushing	330	
23	240106	1	Auger	330		68	130051	2	Roll pin	330	
24	488710	1	Support	330		69	487721	1	Connector	330	
25	488709	1	Support	330		70	486471	1	Plate	330	
26	486652	1	Plate	330		71	486221	2	Fixing	330	
27	120161	8	Screw	330		72	486790	1	Plate	330	
28	310143	1	Flange	330		73	120072	1	Screw	330	
29	210090	1	Bushing	330		74	130003	3	Cotter pin	330	
30	310144	1	Flange	330	incl.fig.31	75	309027	1	Pin	330	
31	332040	1	Grease fitt.	330		76	309028	1	Handle	330	
32	307968	1	Repair kit	330	incl.fig.5,6,18,28,29,30	77	309026	1	Gasket	330	
33	100020	1	Nut	330		78	360145	1	Guide	330	
34	140048	1	Lockwasher	330		79	100018	4	Nut	330	
35	140020	1	Washer	330		80	486248	1	Connector	330	
36	290169	1	Pulley	330		81	486250	1	Rod	330	
37	034439	1	Bearing	330		82	330021	1	Knob	330	
38	370011	1	Snap ring	330		83	328391	1	Lever	330	incl.fig.82
39	200285	1	Bushing	330		84	486246	1	Lever	330	
40	120046	1	Screw	330		85	130046	1	Roll pin	330	
41	030242	1	Pulley	330	incl.fig.36,37,38,39	86	180067	1	Spring	330	
42	030013	1	Lever assy	330	incl.fig.33,34,35,40,41,45,46	87	140018	1	Washer	330	
43	309595	1	Pulley	330		88	190159	1	Curtain	330	
44	370007	1	Snap ring	330		89	320191	1	Pipe	330	(a)L= 315 mm
45	487718	1	Lever	330	incl.fig.47		320192	1	Pipe	330	(a)L= 440 mm
46	487720	1	Guide	330							

(\*) Code 205 : 429001 - 589999  
 206 : 429001 - 600999  
 330 : 429001 -  
 335 : 609001 -  
 336 : 610001 -

(a) Enkel voor Duitsland - Zwitserland - Oostenrijk  
 Only for Germany - Switzerland - Austria  
 Seulement pour la Suisse - l'Allemagne - l'Autriche  
 Nur für Deutschland - die Schweiz - Österreich





GRAANTANK VERHOOGING & AANVOERVIJZEL  
 GRAINTANK EXTENSION & FEED AUGER  
 EXTENSION DE TREMIE & VIS D'AMENAGE  
 KORNTANK ERHÖHUNG & EINFÜLLSCHNECKE

429001 -

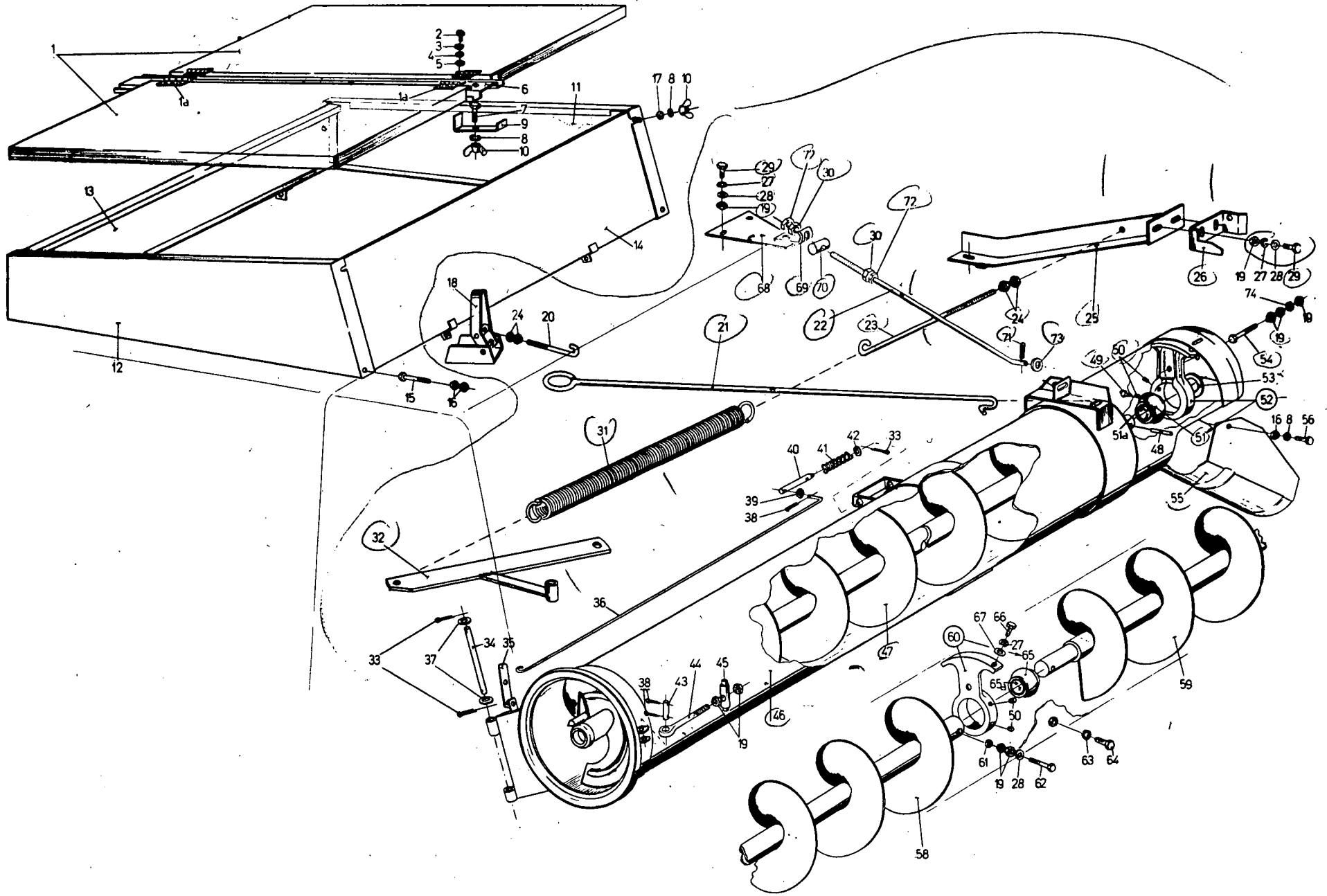
CLAYSON 135

Fig.	N°	A-Q	Description	(*)	N.B.	Fig.	N°	A-Q	Description	(*)	N.B.
1	320240	1	Cover	330	incl.fig. 1a	52	486652	1	Plate	330	
1a	350083	2	Hinge	330							
2	120106	2	Screw	330							
3	320243	2	Clamp	330							
4	322358	68	Lockwasher	330	-						
5	100005	5	Nut	330							
6	307302	1	Extension	330	Rear						
7	307300	1	Extension	330	Left-hand						
8	307303	1	Plate	330							
9	300756	2	Plate	330							
10	300757	1	Support	330							
11	120007	6	Screw	330							
12	140013	16	Washer	330							
13	322355	8	Lockwasher	330							
14	100012	8	Nut	330							
15	320235	1	Cover	330							
16	307301	1	Extension	330	Right-hand						
17	307299	1	Auger	330							
18	307968	1	Repair kit	330	incl.fig. 4, 19, 20, 21, 22, 23						
19	100015	63	Nut	330	-						
20	120104	61	Screw	330							
21	310143	1	Flange	330							
22	210090	1	Bushing	330							
23	310144	1	Flange	330	incl.fig. 24						
24	332040	1	Grease fitt.	330							
25	140016	106	Washer	330							
26	350086	1	Glass	330							
27	310088	1	Ring	330							
28	130055	3	Screw	330							
29	325914	1	Extension	330							
30	325913	1	Glass	330							
31	321803	2	Screw	330							
32	330002	1	Clip	330							
33	120011	1	Screw	330							
34	140014	1	Washer	330							
35	100013	2	Nut	330							
36	322356	1	Lockwasher	330							
37	309908	1	Plate	330							
38	310080	1	Flange	330							
39	110016	2	Screw	330							
40	300004	2	Bushing	330	incl.fig. 39						
41	210043	1	Bearing	330							
42	310046	1	Flange	330							
43	270063	1	Sprocket	330							
44	170025	1	Gib key	330							
46	307298	1	Pipe	330							
47	120039	1	Screw	330							
48	483265	1	Block	330							
49	486191	1	Support	330							
50	230102	1	Chain	330	incl.fig. 50a, 50b, 50c						
50a	230027	AR	Link	330							
50b	230119	AR	Link	330							
50c	230031	AR	Link	330							
51	360250	1	Plate	330							

(\*) Code 330 : 429001 -

F5

74

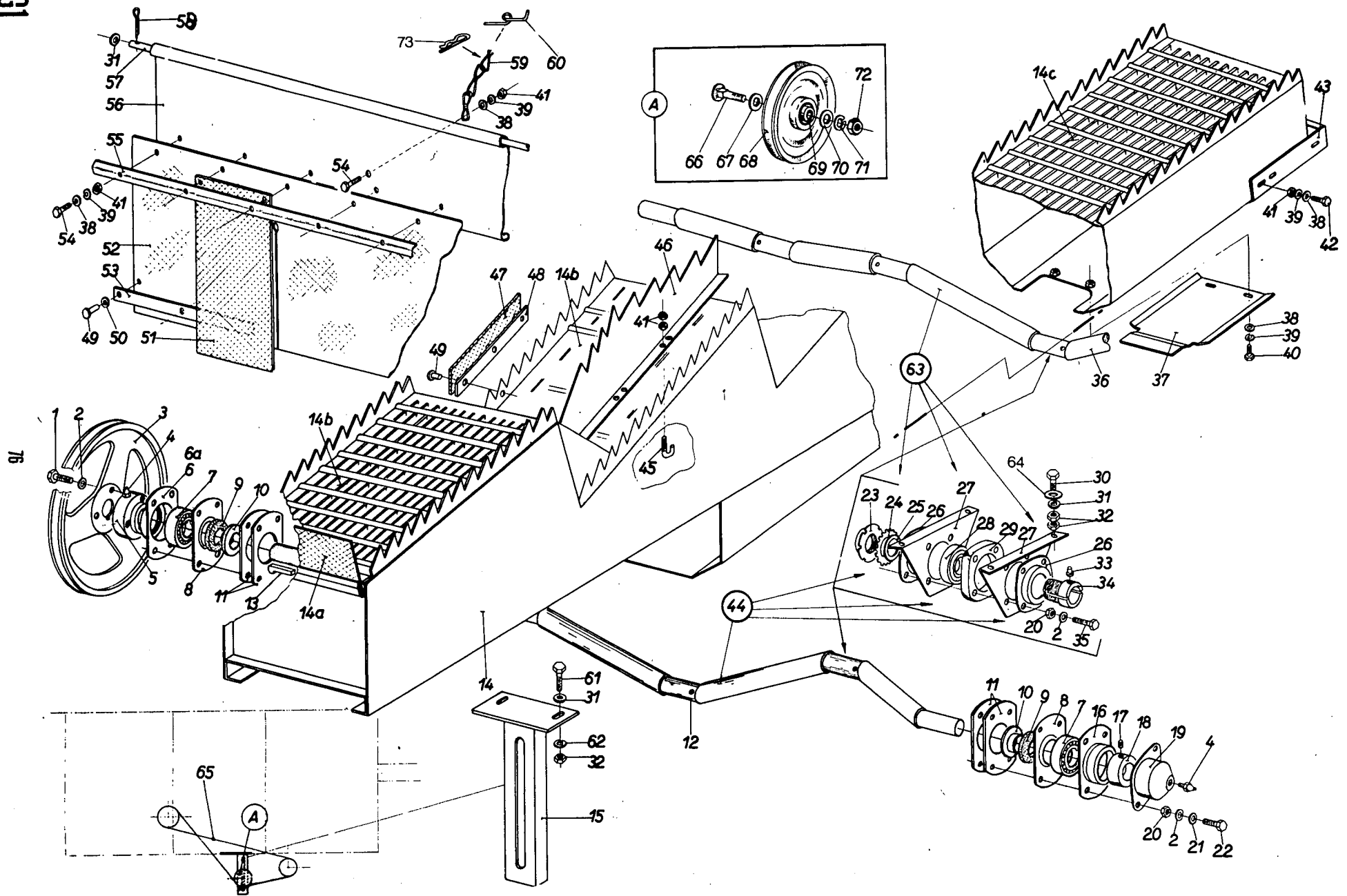


LOSVIJZEL & LOSBUIJS - UNLOADING AUGER & PIPE  
VIS ELEVATRICE - UMLADESCHNECKE

429001 -

Fig.	Nr.	A-Q	Description	(*)	N.B.	Fig.	Nr.	A-Q	Description	(*)	N.B.
1	309722	2	Cover	330	incl.fig.1a	39	140015	1	Washer	330	
1a	350083	4	Hinge	330		40	307023	1	Shaft	330	
2	321803	12	Screw	330		41	180021	1	Spring	330	
3	140013	24	Washer	330		42	140020	2	Washer	330	
4	322355	12	Lockwasher	330		43	332765	1	Pin	330	
5	100012	12	Nut	330		44	340111	1	Screw	330	
6	309717	1	Support	330		45	326130	1	Block	330	
7	120107	2	Screw	330		46	326070	1	Pipe	330	2850 mm - 9'4"
8	322358	2	Lockwasher	330			326028	1	Pipe	330	3350 mm - 10'11"
9	309720	2	Clamp	330			326045	1	Pipe	330	3850mm - 12'7"
10	100005	6	Nut	330		47	240074	1	Auger	330	2850mm - 9'4"
11	488726	1	Extension	330	Rear	48	130017	1	Cotter pin	330	
12	488727	1	Extension	330	Front	49	332038	1	Grease fitt.	330	
13	486690	1	Extension	330	Right-hand	50	110016	2	Screw	330	
14	486688	1	Extension	330	Left-hand	51	040054	1	Bushing	330	incl.fig.49,51a
15	120061	2	Screw	330		51a	210087	1	Bushing	330	
16	100015	8	Nut	330		52	030384	1	Bearing	330	incl.fig.50,51
17	140016	12	Washer	330		53	140121	1	Washer	330	
18	331277	1	Lever	330		54	120116	1	Screw	330	
19	100016	32	Nut	330		55	488208	1	End trough	330	
20	331087	1	Hook	330		56	120161	12	Screw	330	
21	307014	1	Rod	330		58	326039	1	Auger	330	1850mm - 6' →
22	332134	1	Rod	330		59	326026	1	Auger	205	1520mm - 4'11"
23	307044	1	Hook	330			332760	1	Auger	335	1520mm - 4'11"
24	100018	6	Nut	330			326046	1	Auger	205	2020mm - 6'7"
25	307024	1	Support	330			332759	1	Auger	335	2020mm - 6'7"
26	307022	1	Lock	330		60	326036	1	Bearing	330	incl.fig.50,65
27	140045	32	Lockwasher	330		61	326034	2	Bushing	205	
28	140017	40	Washer	330			332808	2	Bushing	335	
29	120111	16	Screw	330		62	120072	1	Screw	205	
30	100020	4	Nut	330			120073	1	Screw	335	
31	307043	1	Spring	330		63	140046	2	Lockwasher	330	
32	307027	1	Lever	330		64	120119	2	Screw	330	
33	130008	3	Cotter pin	330		65	326035	1	Bushing	330	incl.fig.65a
34	390060	1	Shaft	330		65a	326064	1	Bushing	330	
35	307051	1	Support	330		66	120110	4	Screw	330	
36	307050	1	Rod	330		67	140042	4	Washer	330	
37	140018	2	Washer	330		68	332131	1	Plate	330	
38	130003	3	Cotter pin	330		69	332130	1	Brace	330	
						70	332133	1	Pin	330	
						71	321950	1	Roll pin	330	
						72	100095	2	Nut	330	
						73	140020	1	Washer	201	
							140190	1	Washer	331	
						74	140017	2	Washer	201	
							140042	2	Washer	331	

(\*) Code 201 : 429001 - 429999  
 205 : 429001 - 589999  
 330 : 429001 -  
 331 : 489001 -  
 335 : 609001 -



SCHUDDERS & KRUKASSEN - STRAW WALKERS & SHAFTS

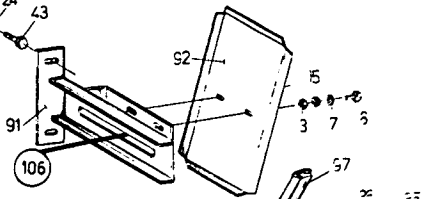
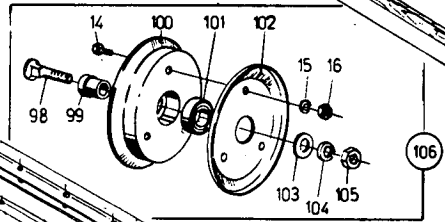
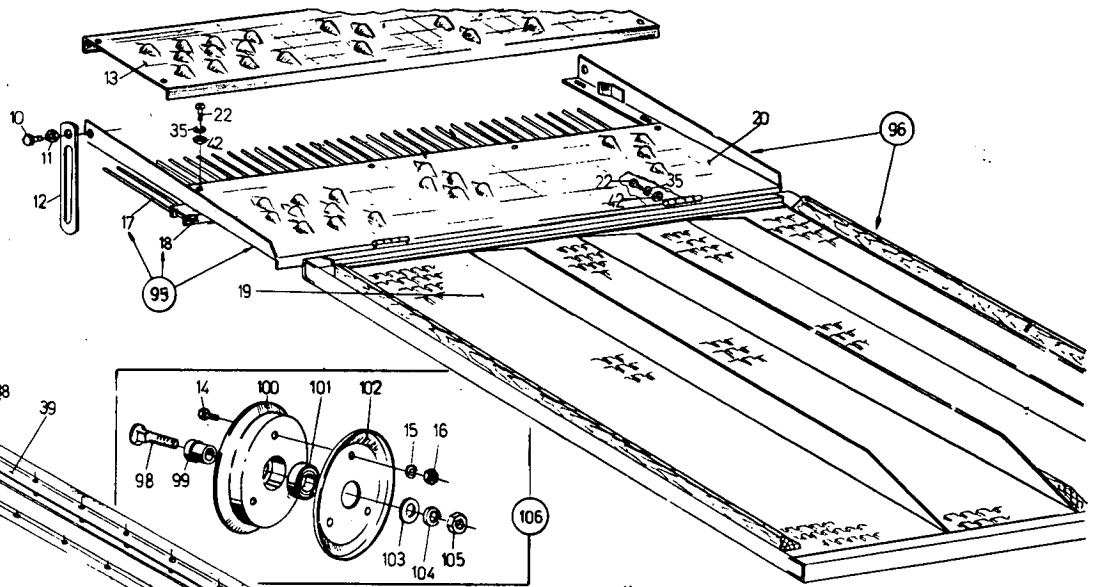
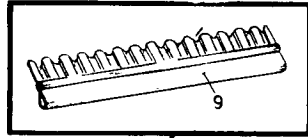
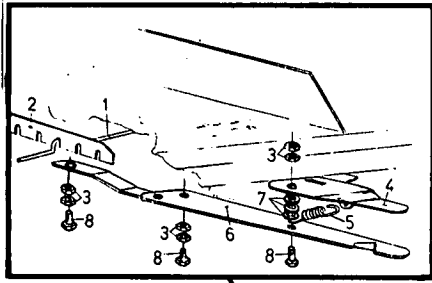
SECOUEURS & ARBRES DE SECOUEURS - SCHÜTTLER & SCHÜTTLERWELLEN

429001 -

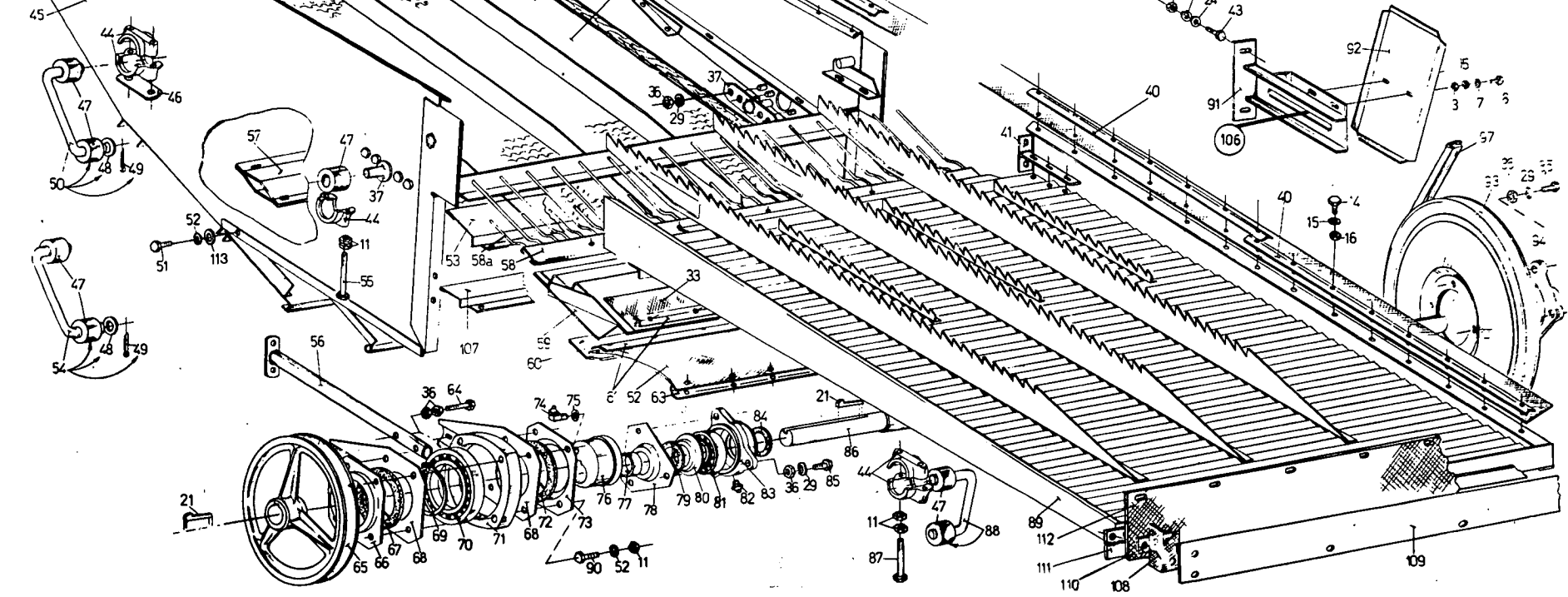
Fig.	Nº	A-Q	Description	(*)	N.B.	Fig.	Nº	A-Q	Description	(*)	N.B.
1	120161	3	Screw	330		46	481550	8	Comb	201	
2	322358	51	Lockwasher	330			331119	8	Comb	229	
3	290170	1	Pulley	330			362133	8	Comb	345	
4	332038	4	Grease fitt.	330		47	190038	2	Canvass	210	
5	280080	1	Hub	330	incl.fig.4		334502	2	Canvass	341	
6	310049	1	Cover	330	incl.fig.6a	48	481560	2	Strip	330	
6a	220063	1	Felt ring	330		49	130022	12	Rivet	330	
7	210033	4	Bearing	330		50	140182	6	Washer	330	
8	310056	4	Cover	330		51	190082	2	Seal	330	
9	220062	4	Seal	330		52	325998	1	Canvass	330	
10	310072	4	Seal	330		53	326001	2	Strip	330	
11	310085	8	Cover	330		54	120100	8	Screw	330	
12	260174	1	Shaft	330		55	484192	1	Strip	330	
13	170023	1	Key	330		56	325995	1	Plate	330	
14	488723	4	Shaker	330	incl.fig.14a,14b,14c	57	390021	1	Shaft	330	
	307270	4	Shaker	330	Ditto, type M135	58	130003	2	Cotter pin	330	
14a	190037	4	Seal	330		59	230001	1	Chain	330	
14b	460071	16	Cover	330		60	481554	1	Spring	212	
14c	460072	4	Cover	330		61	120168	2	Screw	330	
	307271	4	Cover	330	Ditto,type M135	62	140045	2	Lockwasher	330	
15	485834	1	Support	330		63	030335	1	Shaft assy	330	incl.fig.2,20,23,24,25,26,27,28,29,33,34,35,36
16	310046	3	Housing	330							
17	110016	4	Screw	330		64	140042	16	Washer	330	
18	300004	3	Collar	330	incl.fig.17	65	230108	1	V-belt	330	
19	310067	3	Cover	330	incl.fig.4	66	120046	1	Screw	330	
20	100015	48	Nut	330		67	140021	1	Washer	330	
21	140016	16	Washer	330		68	320934	1	Pulley	330	incl.fig.69
22	120105	16	Screw	330		69	200320	1	Bushing	330	
23	100051	8	Nut	330		70	140020	1	Washer	330	
24	140152	8	Lockwasher	330		71	140048	1	Lockwasher	330	
25	140119	8	Washer	330		72	100020	1	Nut	330	
26	310077	16	Cover	330		73	180085	1	Spring	342	
27	481548	16	Support	330							
28	025953	8	Bearing	330							
29	320053	8	Housing	330							
30	120111	32	Screw	330							
31	140017	36	Washer	330							
32	100016	66	Nut	330							
33	350010	8	Pin	330							
34	280014	8	Bushing	330							
35	120106	32	Screw	330							
36	260082	1	Shaft	330							
37	310150	4	Cover	330							
38	140015	16	Washer	330							
39	322357	16	Lockwasher	330							
40	120099	8	Screw	330							
41	100014	40	Nut	330							
42	120100	12	Screw	330							
43	484147	4	Extension	330							
44	030334	1	Shaft assy	330	incl.fig.2,12,20,23,24,25,26,27,28,29,33,34,35						
45	320871	16	Hook	215							
	359726	16	Hook	345							

(\*) Code 201 : 429001 - 429999  
 210 : 429001 - 771125  
 212 : 429001 - 831999  
 215 : 429001 - 911999  
 229 : 489001 - 911999  
 330 : 429001 -  
 331 : 489001 -  
 341 : 831001 -  
 342 : 861001 -  
 345 : 951001 -

HI



81



VOORBEREIDINGSBODEM – ZEEFKAST – EXCENTRIEK

FRONT AND REAR SHAKER SHOE – ECCENTRIC

CAISSON DE NETTOYAGE – EXCENTRIQUE

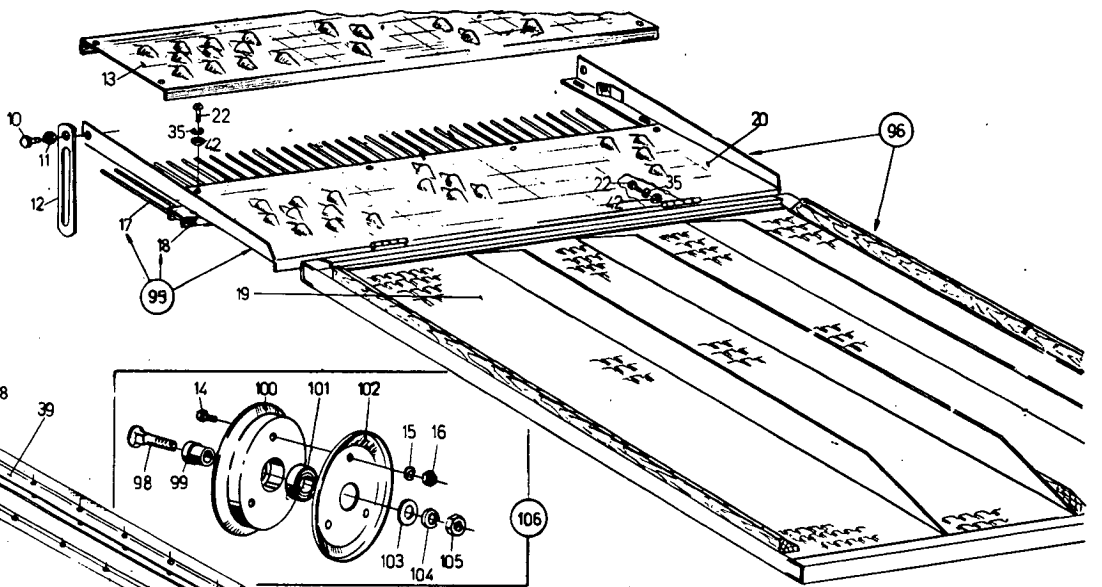
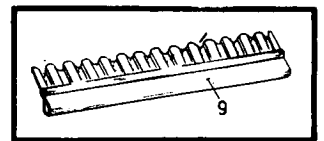
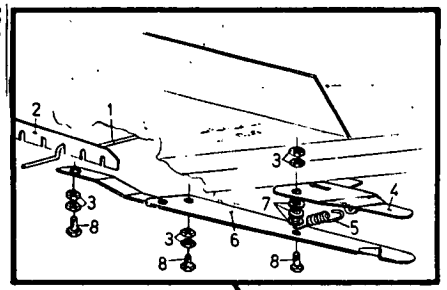
429001 –

SIEBKASTEN – EXZENTER

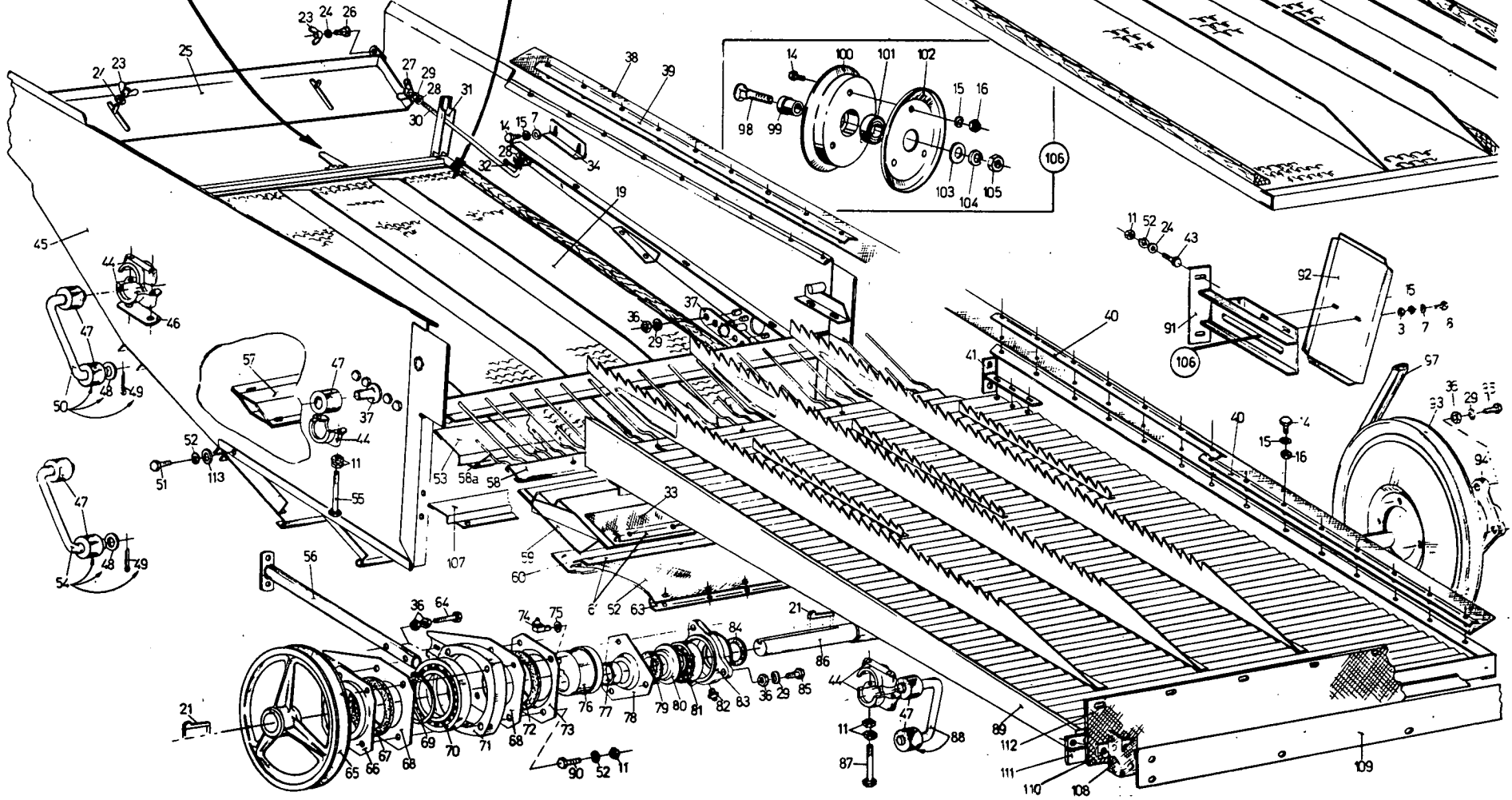
Fig.	No	A-Q	Description	(*)	N.B.	Fig.	No	A-Q	Description	(*)	N.B.
1	481726	33	Wire	330		56	481757	2	Rod	330	
2	481727	1	Support	330		57	481703	1	Deflector	330	
3	100014	86	Nut	330		58	331719	1	Rake assy	330	incl.fig.58a
4	481737	1	Plate	330		58a	331729	1	Rake tooth	330	
5	180032	1	Spring	330		59	331728	1	Deflector	210	
6	484199	1	Handle	330			360292	1	Deflector	341	
7	140015	59	Washer	330		60	331725	1	Plate	210	
8	120100	19	Screw	330		61	484181	1	Strip	330	
9	481730	132	Sieve bar	330		62	190157	1	Seal	330	
10	120104	6	Screw	330		63	488622	1	Strip	330	
11	100015	74	Nut	330		64	120070	4	Screw	330	
12	485448	2	Link	330		65	290146	1	Pulley	330	
13	460014	1	Sieve	330		66	310062	2	Plate	330	
14	120099	71	Screw	330		67	220014	2	Felt ring	330	
15	322357	88	Lockwasher	330		68	310097	4	Plate	330	
16	100014	14	Nut	330		69	370009	2	Snap ring	330	
17	180049	28	Spring	330		70	210039	2	Bearing	330	
18	484293	1	Support	330		71	320016	2	Housing	330	
19	030117	2	Adj. sieve	330	incl.fig.1,2,3,4,5, 6,7,8,9	72	220015	2	Felt ring	330	
20	325931	1	Sieve	330		73	310063	2	Plate	330	
21	170026	4	Key	330		74	332040	2	Grease fitt.	330	
22	120011	6	Screw	210		75	140077	2	Washer	330	
	120013	6	Screw	341		76	280017	2	Eccentric	330	incl.fig.74,75
23	100005	4	Nut	330		77	200150	2	Bushing	330	
24	140016	16	Washer	330		78	310076	2	Cover	330	
25	485449	1	Extension	330		79	220011	2	Felt ring	330	
26	120037	2	Screw	330		80	310075	2	Cover	330	
27	100006	2	Nut	330		81	210034	2	Bearing	330	
28	140017	10	Washer	330		82	332039	2	Grease fitt.	330	
29	140045	16	Lockwasher	330		83	320043	2	Bearing	330	incl.fig.82
30	340038	2	Rod	330		84	220010	2	Felt ring	330	
31	307806	2	Plate	330		85	120111	10	Screw	330	
32	130003	4	Cotter pin	330		86	260175	1	Shaft	330	
33	331727	1	Seal	330		87	120063	12	Screw	330	
34	322182	2	Angle	330		88	308235	2	Arm	330	incl.fig.47
35	322356	6	Lockwasher	210		89	485442	1	Shaker shoe	330	
	322357	6	Lockwasher	341		90	120106	8	Screw	330	
36	100016	8	Nut	330		91	485827	1	Guide	330	
37	481680	2	Support	330		92	360153	1	Shield	330	
38	190120	2	Seal	201		93	290101	1	Pulley	330	
	332757	2	Seal	331	Front	94	280051	1	Hub	330	
	332755	2	Seal	331	Rear	95	308321	1	Sieve	210	incl.fig.17,18,20, 22,35,42
39	484193	2	Strip	330		96	308322	1	Sieve	210	incl.fig.19,22,35, 42,95
40	480220	4	Strip	330							
41	481700	2	Connector	330		97	230060	1	V-Belt	330	
42	100013	6	Nut	210		98	120046	1	Screw	330	
	100014	6	Nut	341		99	200071	1	Bushing	330	
43	120105	8	Screw	330		100	290122	1	Disc	330	
44	320033	32	Housing	330		101	034439	1	Bearing	330	
45	485431	1	Shaker shoe	330		102	290119	1	Disc	330	
46	324983	4	Plate	330		103	140020	1	Washer	330	
47	190068	16	Bushing	330		104	140048	1	Lockwasher	330	
48	140094	4	Washer	330		105	100020	1	Nut	330	
49	130008	4	Cotter pin	330		106	030069	1	Idler	330	incl.fig.14,15,16, 98,99,100,101, 102,103,104,105
50	325066	2	Arm	330	incl.fig.47,48,49						
51	120103	4	Screw	330							
52	322358	8	Lockwasher	330							
53	331732	1	Plate	330							
54	325067	2	Arm	330	incl.fig.47,48,49						
55	120062	2	Screw	330							

(\*) Code 201 : 429001 - 429999  
 205 : 429001 - 589999  
 210 : 429001 - 771125  
 330 : 429001 -  
 331 : 489001 -  
 341 : 831001 -

11



08



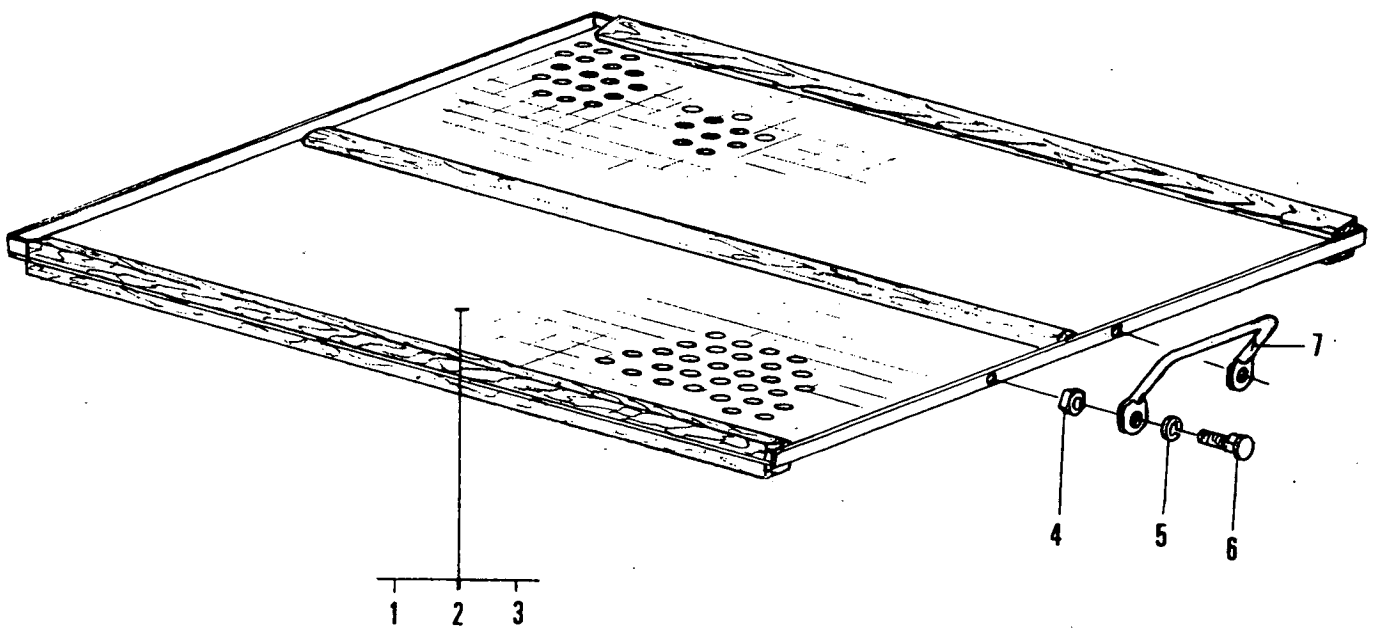


VOORBEREIDINGSBODEM – ZEEFKAST – EXCENTRIEK  
 FRONT AND REAR SHAKER SHOE – ECCENTRIC  
 CAISSON DE NETTOYAGE – EXCENTRIQUE  
 SIEBKASTEN – EXZENTER

429001 –

Fig.	Nº	A-Q	Description	(*)	N.B.	Fig.	Nº	A-Q	Description	(*)	N.B.
107	331733	1	Plate	330							
108	331769	2	Seal	205							
109	331768	1	Plate	205							
110	335613	2	Slat	335							
111	335610	1	Lath	335							
112	335882	1	Seal	335							
113	140041	2	Washer	341							

(\*) Code 205 : 429001 - 589999  
 330 : 429001 -  
 335 : 600001 -  
 341 : 831001 -

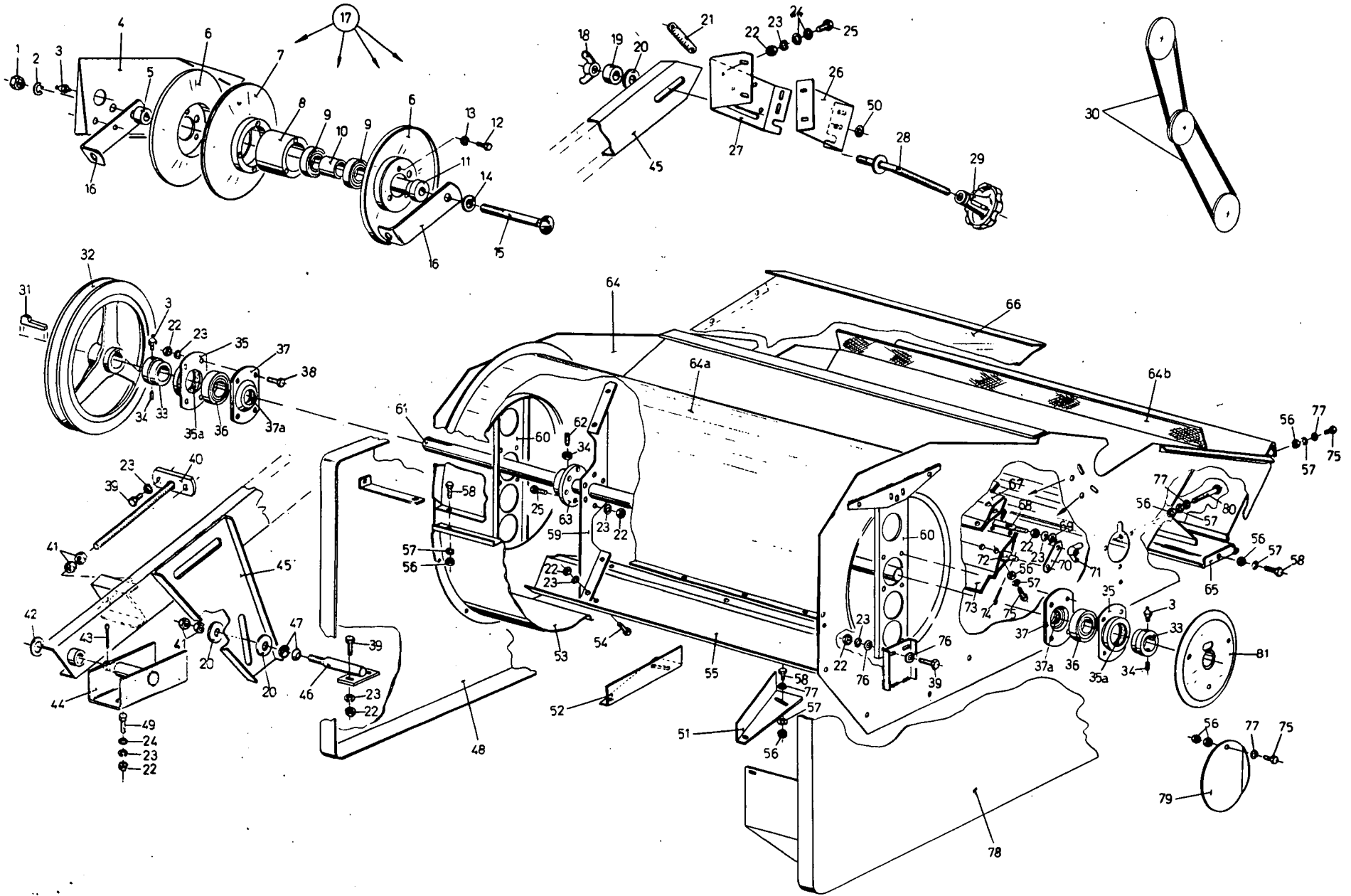


VERWISSELBARE ZEVEN – INTERCHANGEABLE SIEVES  
 TAMIS INTERCHANGABLES – AUSWECHSELBARE SIEBE

429001 –

Fig.	Nº	A-Q	Description	(*)	N.B.	Fig.	Nº	A-Q	Description	(*)	N.B.
1	030118	1	Sieve	330	Ø6 mm incl.fig. 4 thru 7 Ø9 mm incl.fig. 4 thru 7 Ø12 mm Ditto	6	120034	2	Screw	330	
2	030119	1	Sieve	330		7	330020	1	Hand-rail	330	
3	030124	1	Sieve	330							
4	100014	2	Hex. nut	330							
5	322357	2	Lockwasher	330							

(\*) Code 330 : 429001 -



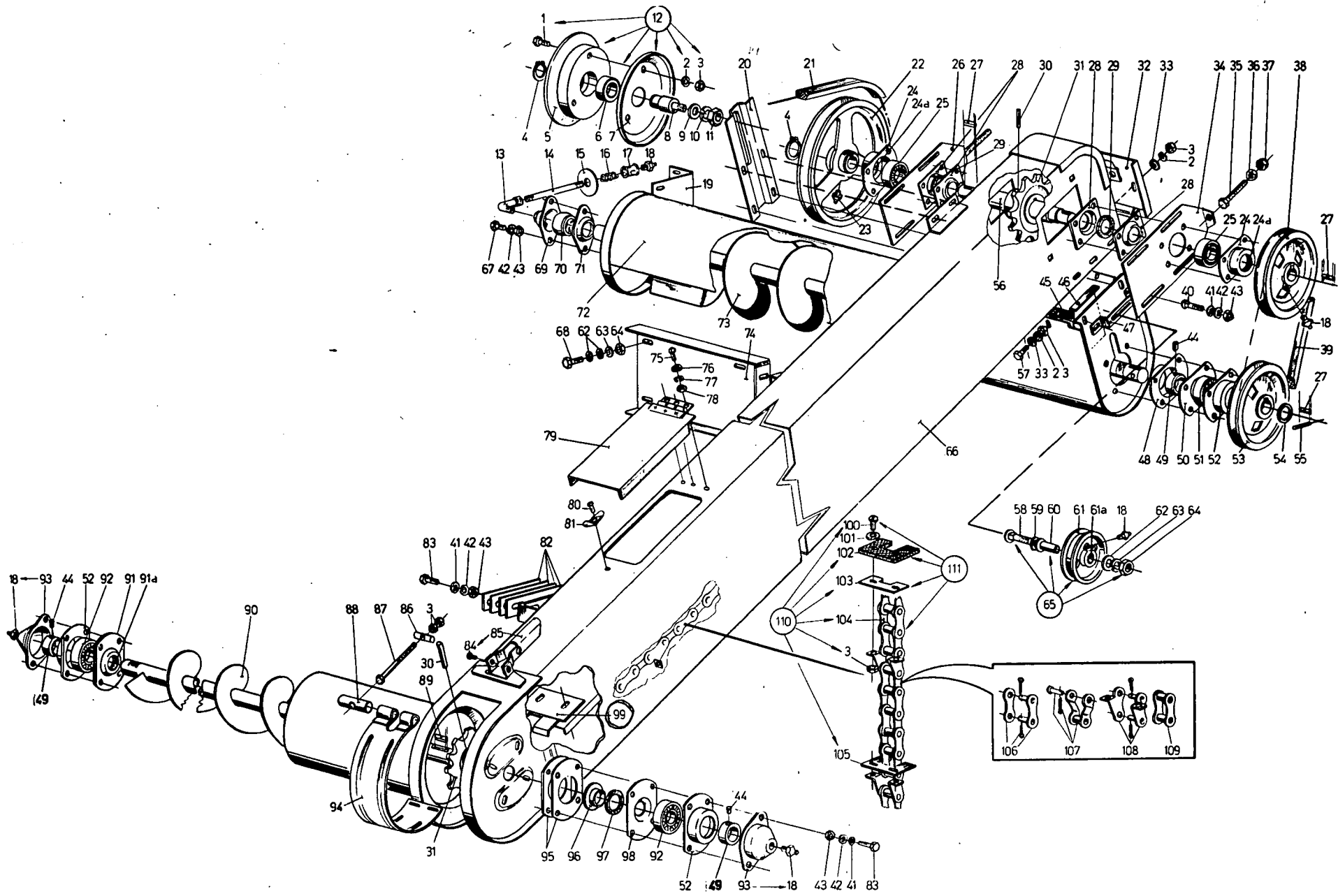
WINDMOLENKAST EN VARIATOR  
 FAN CASING AND VARI-DRIVE  
 ENVELOPPE VENTILATEUR ET VARIATEUR  
 GEBLÄSEKASTEN UND VARIATOR

429001 -

Fig.	N°	A-Q	Description	(*)	N.B.	Fig.	N°	A-Q	Description	(*)	N.B.
1	100020	1	Nut	330		39	120161	6	Screw	330	
2	140048	1	Lockwasher	330		40	325841	1	Support	330	
3	321204	3	Grease fitt.	330		41	100018	4	Nut	330	
4	485766	1	Plate	330		42	140098	1	Washer	330	
5	325842	1	Bushing	330		43	130008	1	Cotter pin	330	
6	290002	2	Disc	330		44	486062	1	Support	330	
7	290005	1	Disc	330		45	325846	1	Arm	330	
8	200214	1	Bushing	330	incl.fig. 3	46	325840	1	Support	330	
9	034439	2	Bearing	330		47	300369	2	Lock washer	330	
10	200125	1	Bushing	330		48	360154	1	Shield	330	Right-hand
11	325845	1	Bushing	330		49	120106	1	Screw	330	
12	120104	6	Screw	330		50	140079	1	Washer	330	
13	322358	6	Lockwasher	330		51	331712	2	Plate	330	Left-hand
14	140101	1	Washer	330		52	331713	2	Plate	330	Right-hand
15	120200	1	Bolt	330		53	310148	1	Cover	330	
16	325844	2	Plate	330		54	120103	36	Screw	330	
17	325848	1	Disc assy	330	incl.fig.6,7,8,9, 10,11,12,13	55	481991	6	Plate	330	
18	308369	1	Nut	330		56	100014	89	Nut	330	
19	320198	1	Bushing	330		57	322357	81	Lockwasher	330	
20	140087	3	Washer	330		58	120099	50	Screw	330	
21	350093	1	Plate	330		59	481990	9	Pad	330	
22	100015	72	Nut	330		60	485867	2	Plate	330	
23	322358	72	Lockwasher	330		61	260177	1	Shaft	330	
24	140016	72	Washer	330		62	110004	2	Stud	330	
25	120105	12	Screw	330		63	327039	2	Collar	330	incl.fig. 34,62
26	486060	1	Plate	330		64	322932	1	Casing	330	incl.fig. 53,56, 57,58,64a,64b, 65,77,80
27	486061	1	Plate	330		64a	488627	1	Cover	330	
28	325836	1	Rod	330		64b	190158	1	Curtain	330	
29	100081	1	Nut	330		65	310147	2	Cover	330	
30	230056	2	Belt	330		66	331715	1	Plate	330	
31	170025	1	Key	330		67	482004	1	Deflector	330	
32	309595	1	Pulley	330		68	340039	4	Screw	330	
33	300014	2	Collar	330	incl.fig. 3,34	69	140041	4	Washer	330	
34	110016	2	Screw	330		70	484811	4	Plate	330	
35	310049	2	Housing	330	incl.fig.35a	71	100005	4	Nut	330	
35a	220063	2	Felt ring	330		72	482006	4	Bracket	330	
36	210033	2	Bearing	330		73	331711	1	Deflector	330	
37	310051	2	Housing	330	incl.fig. 37a	74	130006	4	Cotter pin	330	
37a	220061	2	Felt ring	330		75	120100	36	Screw	330	
38	120104	8	Screw	330		76	140016	16	Washer	330	
						77	140015	52	Washer	330	
						78	360155	1	Shield	330	Left-hand
						79	310001	4	Cover	330	
						80	120240	8	Screw	330	
						8/	362814	1		342	

(\*) Code 330 : 429001 -

*(incl 342. 861007)*



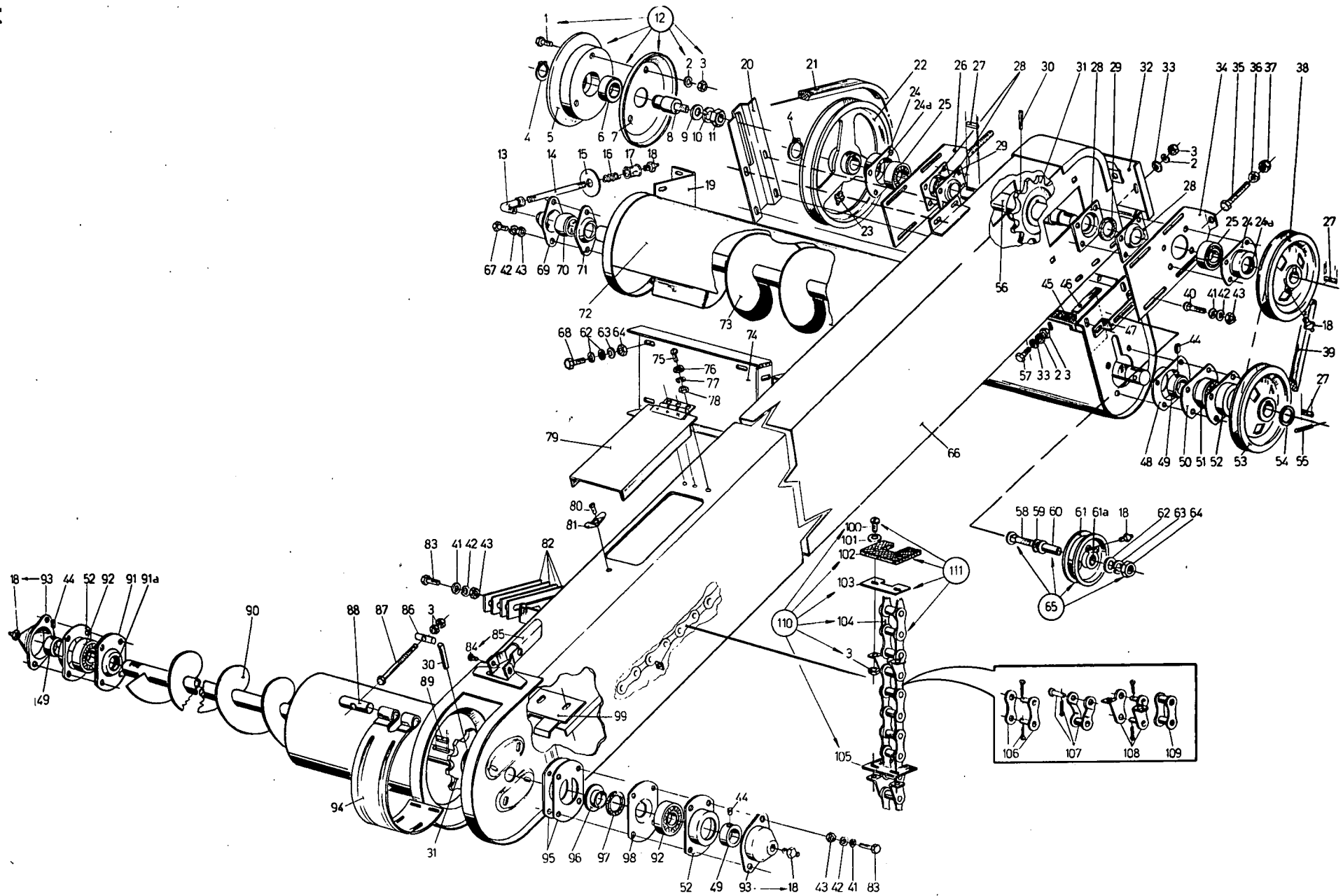
TERUGVOERELEVATOR - REFLOW ELEVATOR  
ELEVATEUR DE RETOUR - ÜBERKEHR ELEVATOR

429001 -

Fig.	N°	A-Q	Description	(*)	N.B.	Fig.	N°	A-Q	Description	(*)	N.B.
1	120099	6	Screw	330		54	140109	1	Washer	330	
2	322357	8	Lockwasher	330		55	130047	1	Roll pin	330	
3	100014	8	Nut	330		56	331310	1	Shaft	330	
4	370002	3	Snap ring	330		57	120100	1	Screw	330	
5	290122	1	Disc	330		58	120197	1	Screw	330	
6	034439	1	Bearing	330		59	140196	1	Washer	330	
7	290119	1	Disc	330		60	200241	1	Bushing	330	
8	308013	1	Shaft	330		61	040019	1	Pulley	330	incl.fig. 18,61a
9	140020	2	Washer	330		61a	210023	2	Bushing	330	
10	140048	2	Lockwasher	330		62	140017	5	Washer	330	
11	100020	2	Nut	330		63	140045	3	Lockwasher	330	
12	308014	1	Idler	330	incl.fig. 1,2,3,4, 5,6,7,8,9,10,11	64	100016	2	Nut	330	
13	150082	1	Sleeve	330		65	030010	1	Pulley	330	incl.fig. 58,59,60 61,62,63,64
14	160093	1	Tube	330		66	486154	1	Housing	330	incl.fig. 80,81,84 85
15	140198	1	Washer	330		67	120104	30	Screw	330	
16	180102	1	Spring	330		68	120111	2	Screw	330	
17	150012	1	Sleeve	330		69	310144	1	Plate	330	
18	332038	5	Grease fitt.	330		70	210090	1	Bushing	330	
19	488479	1	Support	330		71	310143	1	Plate	330	
20	326099	1	Support	330		72	488620	1	Tube	330	
21	230057	1	V-Belt	330	incl.fig. 23	73	308029	1	Auger	330	
22	331309	1	Pulley	330		74	486180	1	Support	330	
23	321204	1	Grease fitt.	330	incl.fig. 24a	75	321803	3	Screw	330	
24	310048	2	Bearing	330		76	140013	6	Washer	330	
24a	220011	2	Felt ring	330		77	322355	3	Lockwasher	330	
25	210032	2	Bearing	330		78	100012	3	Nut	330	
26	331311	1	Plate	330		79	321744	1	Cover	330	
27	170043	4	Key	330		80	130024	1	Rivet	330	
28	310058	4	Plate	330		81	330002	1	Lock	330	
29	220009	2	Felt ring	330		82	486177	4	Plate	330	
30	130048	2	Roll pin	330		83	120105	8	Screw	330	
31	270029	2	Sprocket	330		84	130070	2	Rivet	330	
32	310137	1	Cover	330		85	308944	1	Lever	330	incl.fig. 84
33	140040	4	Washer	330		86	260190	1	Shaft	330	
34	481594	1	Plate	330		87	120260	1	Screw	330	
35	120124	1	Screw	330		88	260023	1	Shaft	330	
36	100018	1	Nut	330		89	170007	1	Key	330	
37	100038	1	Nut	330		90	308034	1	Auger	330	
38	290144	1	Pulley	330	incl.fig. 18	91	310051	1	Bearing	330	incl.fig. 91a
39	230041	1	V-Belt	330		91a	220061	1	Felt ring	330	
40	120037	10	Screw	330		92	210033	2	Bearing	330	
41	140016	46	Washer	330		93	310067	2	Cover	330	incl.fig. 18
42	322358	48	Lockwasher	330		94	310011	1	Cover	330	
43	100015	44	Nut	330		95	310085	2	Plate	330	
44	110016	3	Screw	330		96	310072	1	Ring	330	
45	190159	1	Seal	330		97	220062	1	Felt ring	330	
46	487962	1	Plate	330		98	310056	1	Plate	330	
47	486179	1	Support	330		99	481590	1	Plate	330	
48	310080	1	Bearing	330		100	120015	42	Screw	330	
49	300004	3	Collar	330	incl.fig. 44	101	140040	42	Washer	330	
50	310081	1	Plate	330		102	190084	21	Pad	330	
51	210043	1	Bearing	330		103	481595	21	Plate	330	
52	310046	3	Bearing	330		104	230098	1	Chain	330	incl.fig. 106,107, 108,109
53	290142	1	Pulley	330							

(\*) Code 330 : 429001 -

AR = As Required



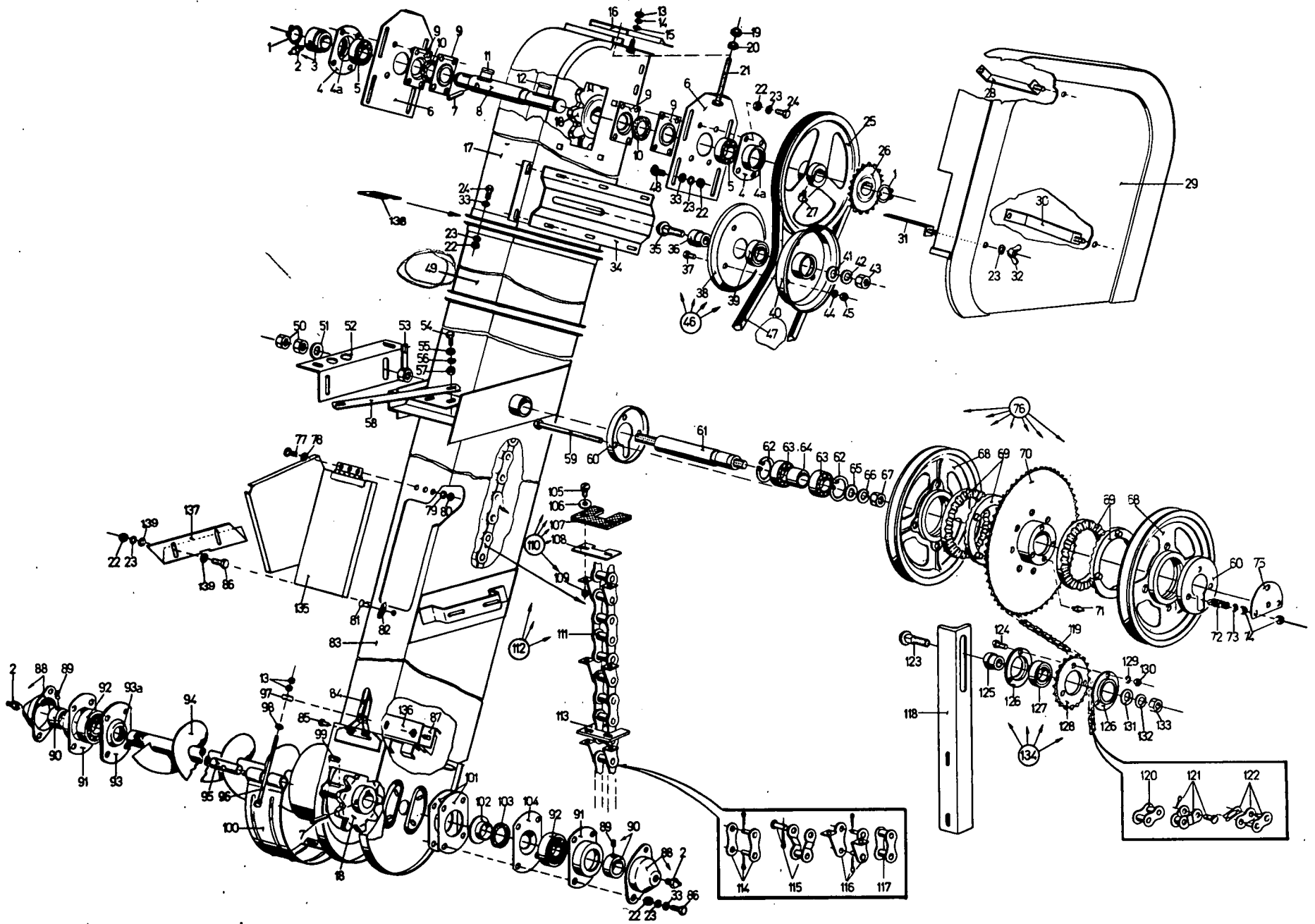
TERUGVOERELEVATOR - REFLOWELEVATOR  
 ELEVATEUR DE RETOUR - ÜBERKEHR ELEVATOR

429001 -

Fig.	N°	A-Q	Description	(*)	N.B.	Fig.	N°	A-Q	Description	(*)	N.B.
105	324167	1	Scraper	330							
106	230029	AR	Link	330							
107	230030	AR	Link	330							
108	230035	AR	Link	330							
109	230028	AR	Link	330							
110	030009	1	Chain assy.	330	incl.fig.3,100, 101,102,103,104, 105						
111	307974	AR	Repair kit	330	incl.fig.3,100, 101,102,103						

(\*) Code 330 : 429001 -

AR = As Required





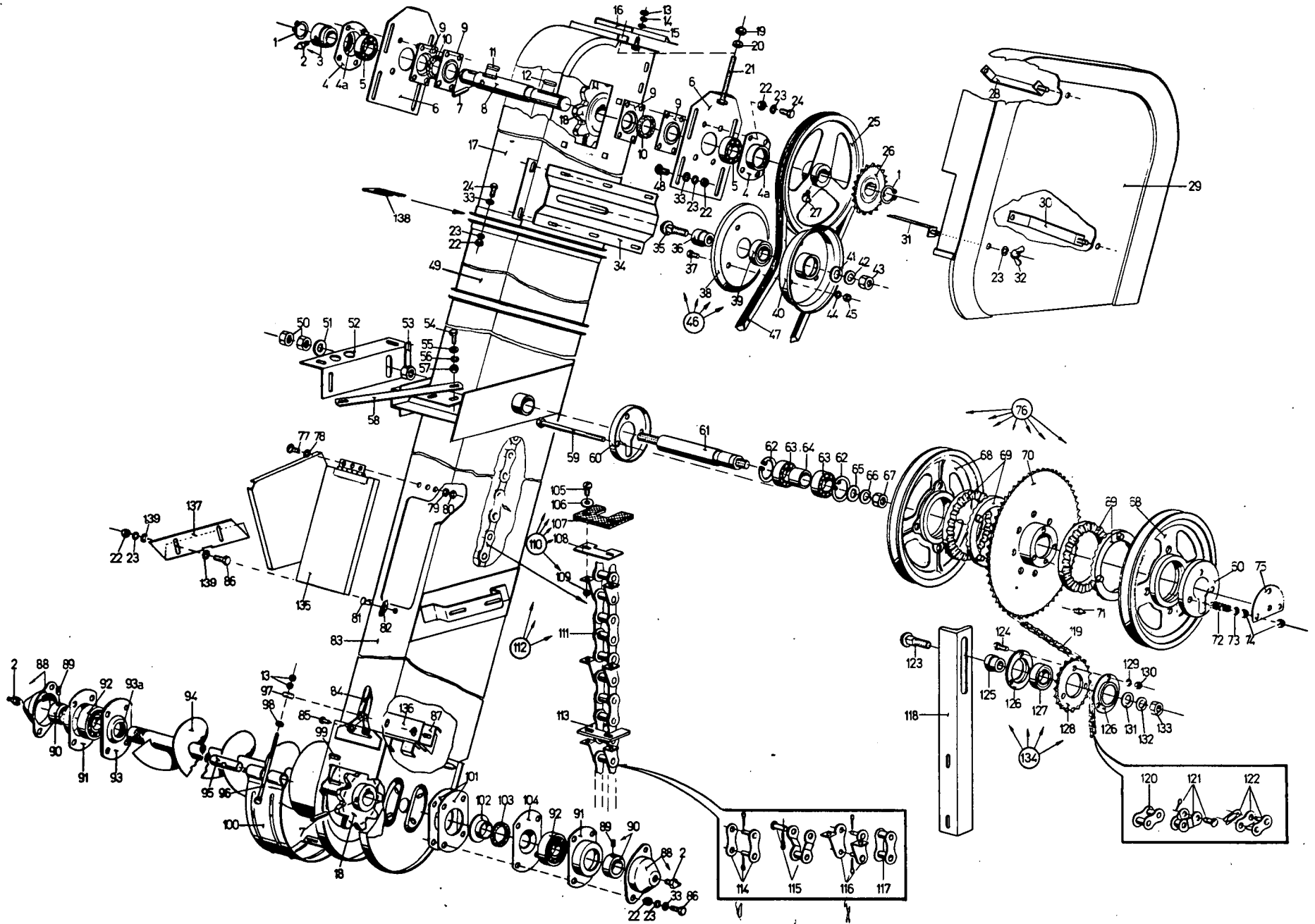
GRAANELEVATOR – GRAIN ELEVATOR  
ELEVATEUR DE GRAIN – KORNELEVATOR

429001 –

Fig.	Nº	A-Q	Description	(*)	N.B.	Fig.	Nº	A-Q	Description	(*)	N.B.
1	370002	2	Snap ring	330		59	326100	3	Screw	330	
2	332038	3	Grease fitt.	330		60	310121	2	Cover	330	
3	307327	1	Bushing	330	incl.fig.2	61	260181	1	Shaft	330	
4	310048	2	Housing	330	incl.fig.4a	62	370011	2	Snap ring	330	
4a	220011	2	Felt ring	330		63	034439	2	Bearing	330	
5	210032	2	Bearing	330		64	200226	1	Bushing	330	
6	481594	2	Plate	330		65	140020	1	Washer	330	
7	130048	2	Roll pin	330		66	140048	1	Lockwasher	330	
8	260192	1	Shaft	330		67	100020	1	Nut	330	
9	310058	4	Cover	330		68	290147	2	Pulley	330	
10	220009	2	Felt ring	330		69	280066	4	Clutch	330	
11	170043	1	Key	330		70	270049	1	Sprocket	330	
12	170010	1	Key	330		71	332038	1	Grease fitt.	330	
13	100014	4	Nut	330		72	180066	3	Spring	330	
14	322357	2	Lockwasher	330		73	140017	3	Washer	330	
15	140040	2	Washer	330		74	100016	6	Nut	330	
16	310137	1	Cover	330		75	309015	1	Plate	330	
17	488563	1	Housing	330		76	030377	1	Shaft assy.	330	incl.fig.60,61,62, 63,64,65,66,67, 68,69,70,71,72, 73,74
18	270029	2	Sprocket	330							
19	100038	2	Nut	330							
20	100018	2	Nut	330							
21	120124	2	Screw	330		77	321803	3	Screw	330	
22	100015	37	Nut	330		78	140013	6	Washer	330	
23	322358	37	Lockwasher	330		79	322355	3	Lockwasher	330	
24	120104	21	Screw	330		80	100012	3	Nut	330	
25	290143	1	Pulley	330	incl.fig.27	81	130024	1	Rivet	330	
26	270018	1	Sprocket	330		82	330002	1	Lock	330	
27	323713	1	Grease fitt.	330		83	309515	1	Housing	330	incl.fig.81,82,83, 84
28	489277	1	Support	330	Clayson 135						
29	360248	1	Shield	330	Clayson 135	84	308944	1	Lever	330	
30	489278	1	Support	330	Clayson 135	85	130070	2	Rivet	330	
31	489279	1	Support	330	Clayson 135	86	120106	6	Screw	330	
32	100005	3	Nut	330		87	481597	1	Shield	330	
33	140016	36	Washer	330		88	310067	2	Cap	330	incl.fig.2
34	486037	1	Guide	330		89	110016	2	Screw	330	
35	120046	1	Screw	330		90	300004	2	Collar	330	incl.fig.89
36	200071	1	Bushing	330		91	310046	2	Housing	330	
37	120099	3	Screw	330		92	210033	2	Bearing	330	
38	290119	1	Half pulley	330		93	310051	1	Housing	330	incl.fig.93a
39	034439	1	Bearing	330		93a	220061	1	Felt ring	330	
40	290122	1	Half pulley	330		94	308038	1	Auger	330	
41	140020	1	Washer	330		95	260023	1	Shaft	330	
42	140048	1	Lockwasher	330		96	120260	1	Screw	330	
43	100020	1	Nut	330		97	260190	1	Shaft	330	
44	322357	3	Lockwasher	330		98	140015	1	Washer	330	
45	100014	3	Nut	330		99	170007	1	Key	330	
46	030069	1	Idler	330	incl.fig.35 thru 45	100	310011	1	Cover	330	
47	230059	1	Belt	330		101	310085	2	Plate	330	
	230062	1	Belt	330	Clayson 135	102	310072	1	Ring	330	
48	120037	10	Screw	330		103	220062	1	Felt ring	330	
49	489021	1	Housing	330	Clayson 135	104	310056	1	Plate	330	
50	100020	2	Nut	330		105	120015	AR	Screw	330	
51	140020	1	Washer	330							
52	488774	1	Support	208							
	356910	1	Support	338							
53	100100	1	Nut	330							
54	120111	6	Screw	330							
55	140017	16	Washer	330							
56	140045	9	Lockwasher	330							
57	100016	9	Nut	330							
58	330762	1	Support	330							

(\*) Code 208 : 429001 - 670999  
330 : 429001 -  
338 : 740001 -

AR : As Required



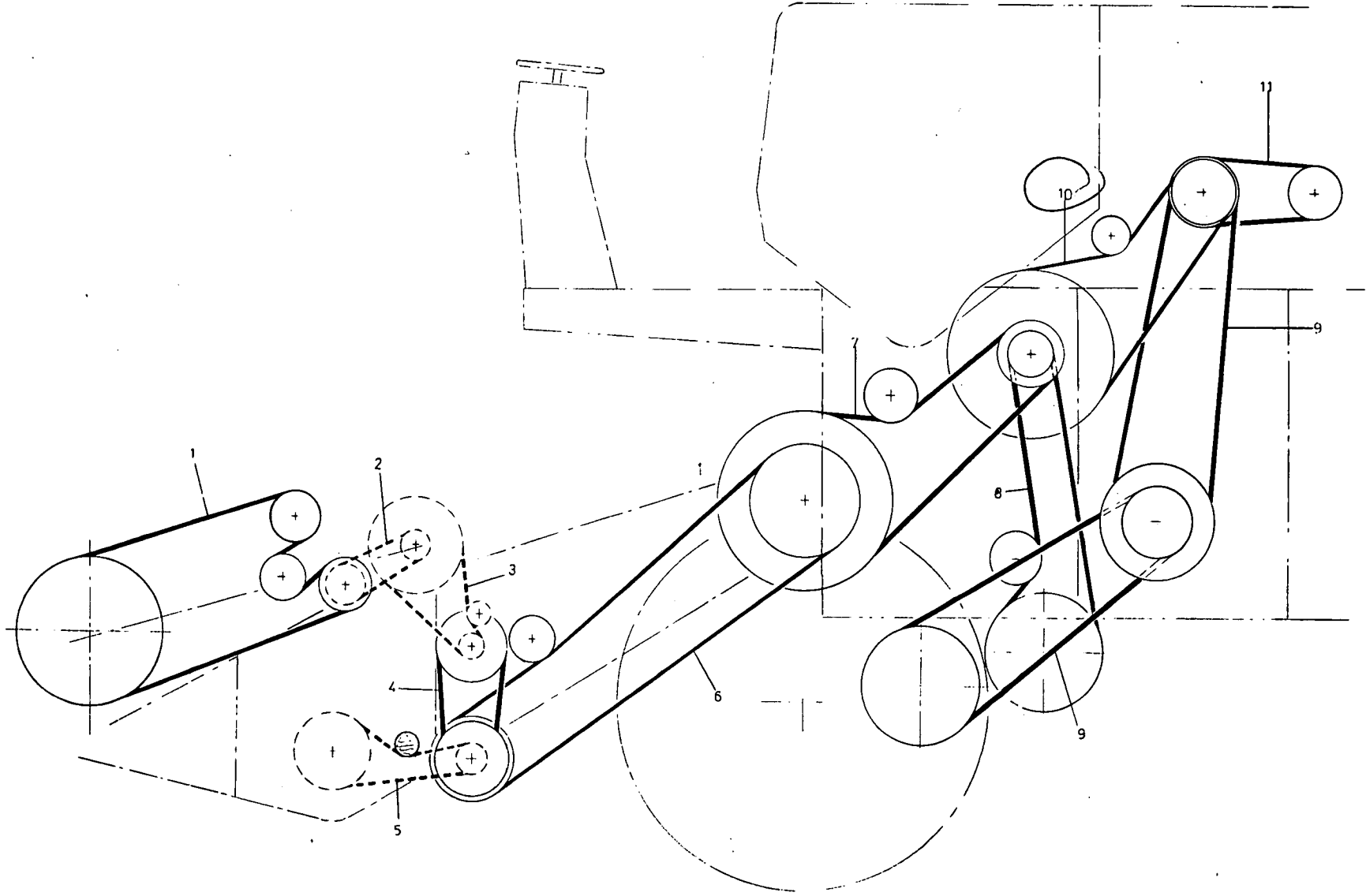
GRAANELEVATOR - GRAIN ELEVATOR  
 ELEVATEUR DE GRAIN - KORNELEVATOR

429001 -

Fig.	N°	A-Q	Description	(*)	N.B.	Fig.	N°	A-Q	Description	(*)	N.B.
106	140040	AR	Washer	330							
107	190084	AR	Pad	330							
108	481595	AR	Plate	330							
109	100014	AR	Nut	330							
110	307974	AR	Repair kit	330	incl. fig. 105 thru 109						
111	230096	1	Chain	330	M133 incl. fig. 114, 115, 116, 117						
	307596	1	Chain	330	M135 incl. fig. 114, 115, 116, 117						
112	030006	1	Chain assy	330	M133 incl. fig. 105, 106, 107, 108, 109, 110, 111						
	307595	1	Chain assy	330	M135 incl. fig. 105, 106, 107, 108, 109, 110, 111						
113	324167	1	Scraper	330							
114	230029	AR	Link	330							
115	230030	AR	Link	330							
116	230035	AR	Link	330							
117	230028	AR	Link	330							
118	486036	1	Angle	330							
119	309644	1	Chain	330	incl. fig. 120, 121, 122						
120	230027	AR	Link	330							
121	230119	AR	Link	330							
122	230031	AR	Link	330							
123	120046	1	Screw	330							
124	120100	3	Screw	330							
125	200320	1	Bushing	330							
126	310146	2	Housing	330							
127	034439	1	Bearing	330							
128	270064	1	Sprocket	330							
129	322357	3	Lockwasher	330							
130	100014	3	Nut	330							
131	140020	1	Washer	330							
132	140048	1	Lockwasher	330							
133	100020	1	Nut	330							
134	030077	1	Sprocket ass	330	incl. fig. 123, 124, 125, 126, 127, 128, 129, 130, 131, 132, 133						
135	360189	1	Cover	330							
136	481590	1	Plate	330							
137	486038	1	Support	330							
138	481489	AR	Plate	330	0,5 mm						
	481490	AR	Plate	330	0,8 mm						
139	140016	4	Washer	210							
	140041	4	Washer	341							

(\*) Code 210 : 429001 - 771125  
 330 : 429001 -  
 341 : 831001 -

AR : As Required

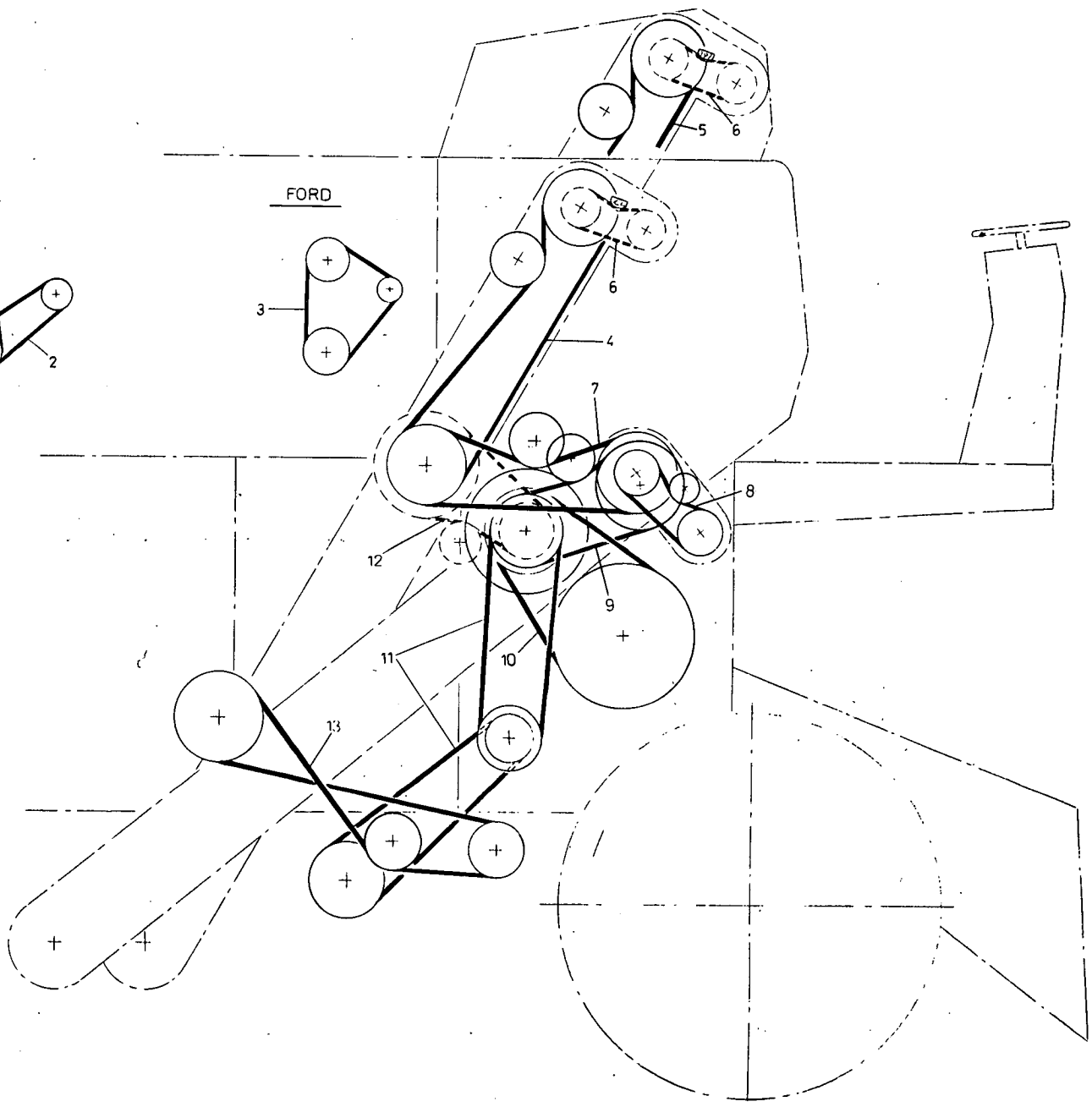
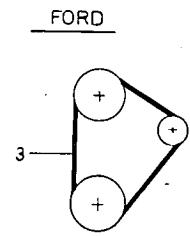
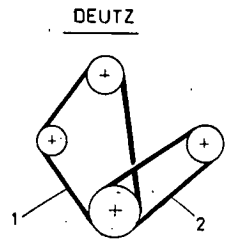


RIEMEN EN KETTINGEN - LINKS  
 BELTS AND CHAINS - LEFT-HAND  
 COURROIES ET CHAINES - GAUCHE  
 RIEMEN UND KETTEN - LINKS

429001

Fig.	N°	A-Q	Description	(*)	N.B.	Fig.	N°	A-Q	Description	(*)	N.B.
1	230061	1	Belt	330							
2	321953	1	Chain	330							
3	309644	1	Chain	330							
4	230101	1	Belt	330							
5	309046	1	Chain	330	50 T - D - Z						
	328933	1	Lengthening	330	60 T - D - ZM135						
6	309087	1	Belt	330							
7	230073	1	Belt	330							
8	230060	1	Belt	330							
9	230077	2	Belt	330							
10	230080	1	Belt	330							
11	230043	1	Belt	330							

(\*) Code 330 : 429001 -



RIEMEN EN KETTINGEN – RECHTS  
 BELTS AND CHAINS – RIGHT-HAND  
 COURROIES ET CHAINES – DROITE  
 RIEMEN UND KETTEN – RECHTS

429001 –

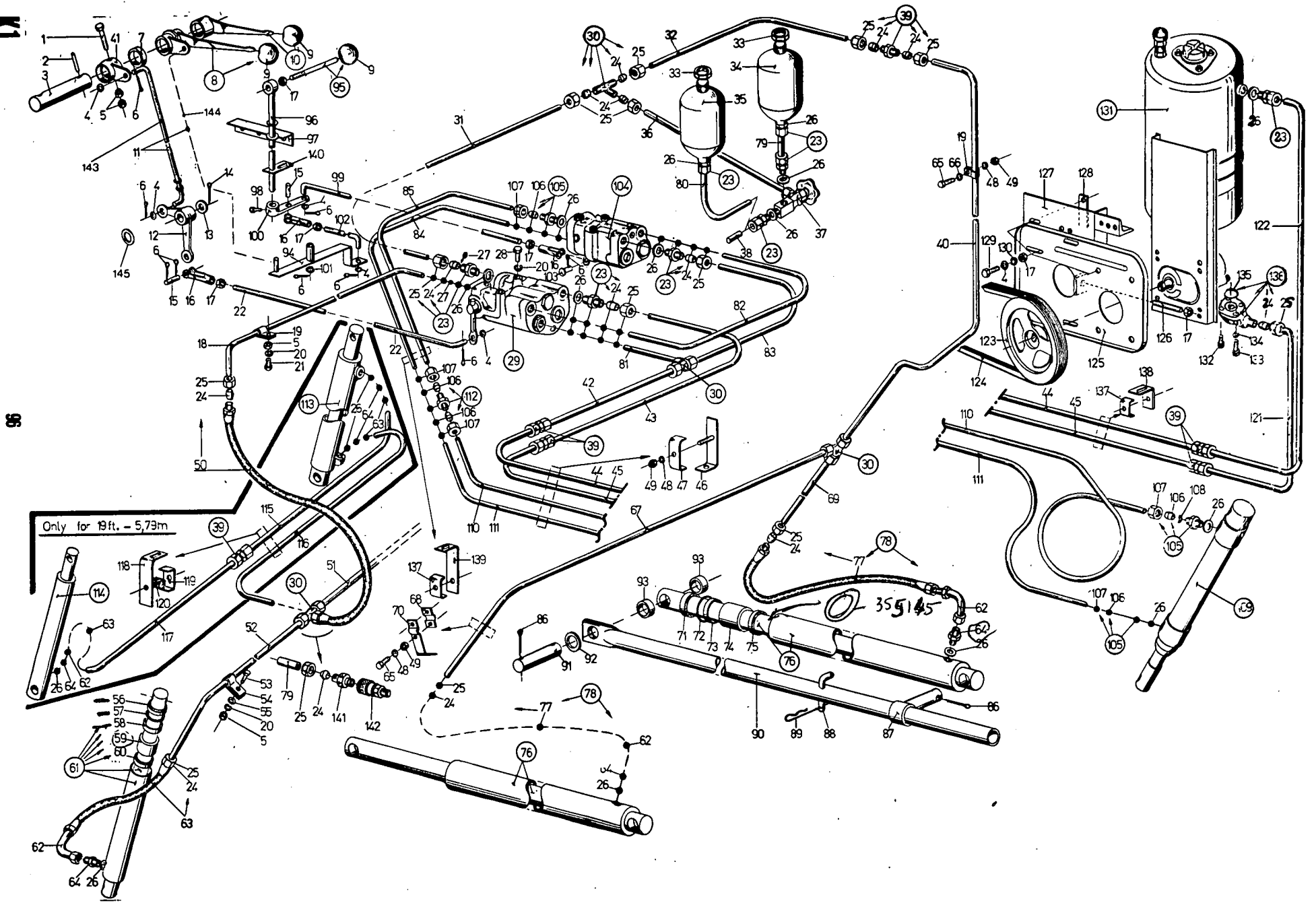
Fig.	Nº	A-Q	Description	(*)	N.B.	Fig.	Nº	A-Q	Description	(*)	N.B.
1	327024	1	Belt		9,5x1300 mm Prior to Eng. Nº 4697545						
	336386	1	Belt		9,5x1350 mm Eng. Nº4697546 onwards						
2	327041	1	Belt		9,5x1075 mm Prior to Eng. Nº 4746212						
	336426	1	Belt		9,5x1350 mm Eng. Nº4746213 onwards						
3	327427	1	Belt	330	(a)						
	326282	1	Belt	335	(b)						
	353882	1	Belt		Perkins						
4	230059	1	Belt	330	Clayson 133						
5	230062	1	Belt	330	Clayson 135						
6	230102	1	Chain	330							
7	230057	1	Belt	330							
8	230041	1	Belt	330							
9	230103	1	Belt	330							
10	230078	1	Belt	330							
11	230056	2	Belt	330							
12	309644	1	Chain	330							
13	230108	1	Belt	330							

(\*) Code 330 : 429001 -  
 335 : 600001 -

(a) Enkel bij dynamo - Only with generator - Uniquement pour dynamo - Nur für Lichtmaschine

(b) Enkel bij wisselstroom dynamo - Only with alternator - Uniquement pour alternateur - Nur für Wechselstrom-  
 -maschine

K1



96

Only for 19ft. - 5.73m

355145



HYDRAULISCHE UITRUSTING & HEFCILINDERS  
 HYDRAULIC EQUIPMENT & CYLINDERS  
 EQUIPEMENT HYDRAULIQUE - VERINS  
 HYDRAULIKANLAGE & ARBEITSZYLINDER

69/429001 -

Fig.	Nº	A-Q	Description	(*)	N.B.	Fig.	Nº	A-Q	Description	(*)	N.B.
1	120061	1	Screw	330		45	160196	1	Pipe	210	
2	130047	1	Roll pin	330			362177	1	Pipe	341	
3	325712	1	Shaft	212		46	487308	3	Support	330	
	356014	1	Shaft	342		47	330024	3	Clips	330	
4	140017	16	Washer	330		48	322357	10	Lockwasher	330	
5	100015	11	Nut	330		49	100014	10	Nut	330	
6	130003	10	Cotter pin	330		50	160163	1	Hydr. hose	330	incl.fig.24,25
7	200232	1	Bushing	330	incl.fig.9	51	325759	1	Pipe	330	(c) Right-hand
8	328867	1	Lever	330	incl.fig.9		325761	1	Pipe	330	(d) Right-hand
9	330021	3	Knob	330	incl.fig.9		325763	1	Pipe	330	(e) Right-hand
10	328868	1	Lever	330	incl.fig.9		328020	1	Pipe	330	(f) Right-hand
11	331641	2	Rod	212			325765	1	Pipe	330	(g) Right-hand
12	485518	2	Lever	212			325767	1	Pipe	330	(h) Right-hand
	355969	2	Lever	342			325769	1	Pipe	330	(i) Right-hand
13	140020	2	Washer	330		52	325760	1	Pipe	330	(c) Left-hand
14	130007	2	Cotter pin	330			325762	1	Pipe	330	(d) Left-hand
15	390015	3	Shaft	212			325764	1	Pipe	330	(e) Left-hand
	390040	3	Shaft	342			328019	1	Pipe	330	(f) Left-hand
16	340075	3	Fork	330			325766	1	Pipe	330	(g) Left-hand
17	100016	30	Nut	330			325768	1	Pipe	330	(h) Left-hand
18	160202	1	Pipe	212			325770	1	Pipe	330	(i) Left-hand
	356501	1	Pipe	342		53	120161	8	Screw	330	
19	330004	6	Clip	330		54	330005	11	Clip	330	
20	322358	11	Lockwasher	330		55	140016	8	Washer	330	
21	120104	6	Screw	330		56	327278	2	Scraper	330	
22	486087	1	Rod	212		57	327276	2	O-ring	330	
23	150106	AR	Connector	330	incl.fig.24,25	58	327277	2	Ring	330	
24	150015	AR	Ferrule	330	incl.fig.24,25	59	327275	2	Bushing	330	
25	100043	AR	Nut	330	incl.fig.24,25	60	220146	2	Oil-ring	330	
26	220050	AR	Washer	330	incl.fig.24,25	61	090084	2	Cylinder	330	incl.fig.56,57,58,59,60
27	140074	2	Orifice	212		62	150004	6	Elbow	330	
28	120103	2	Screw	330		63	160162	4	Hydr. hose	330	incl.fig.24,25
29	030028	1	Valve	212	(a)	64	308311	5	Connector	330	
30	150009	1	Union tee	330	incl.fig.24,25	65	120101	7	Screw	330	
31	320401	1	Pipe	212		66	140015	6	Washer	330	
32	320402	1	Pipe	330		67	160206	1	Pipe	330	
33	308823	2	Nut	330		68	330007	2	Clip	330	
34	308805	1	Compensator	330	(c)(d)(e)(f)	69	160137	1	Pipe	330	
	308804	1	Compensator	330	(g)(h)(i)(j)	70	330008	2	Support	330	
35	308804	1	Compensator	330	(h)(i)(j)	71	220148	2	Scraper	330	
36	320403	1	Pipe	330		72	140269	2	O-ring	330	
37	320414	1	Cock	330	(n)	73	302869	2	Ring	330	
38	320178	1	Plug	330		74	302867	2	Bushing	330	
39	150008	5	Connector	330	incl.fig.24,25	75	140212	2	Oil-ring	330	
40	160132	1	Pipe	330		76	300528	2	Cylinder	330	
41	325718	1	Lever	330		77	160164	3	Hydr.hose	330	incl.fig.24,25
42	160201	1	Pipe	330		78	160161	2	Hydr.hose	330	incl.fig.62,77
43	160204	1	Pipe	212		79	200178	1	Pipe	330	
44	160197	1	Pipe	210		80	320405	1	Pipe	330	
	362178	1	Pipe	341							

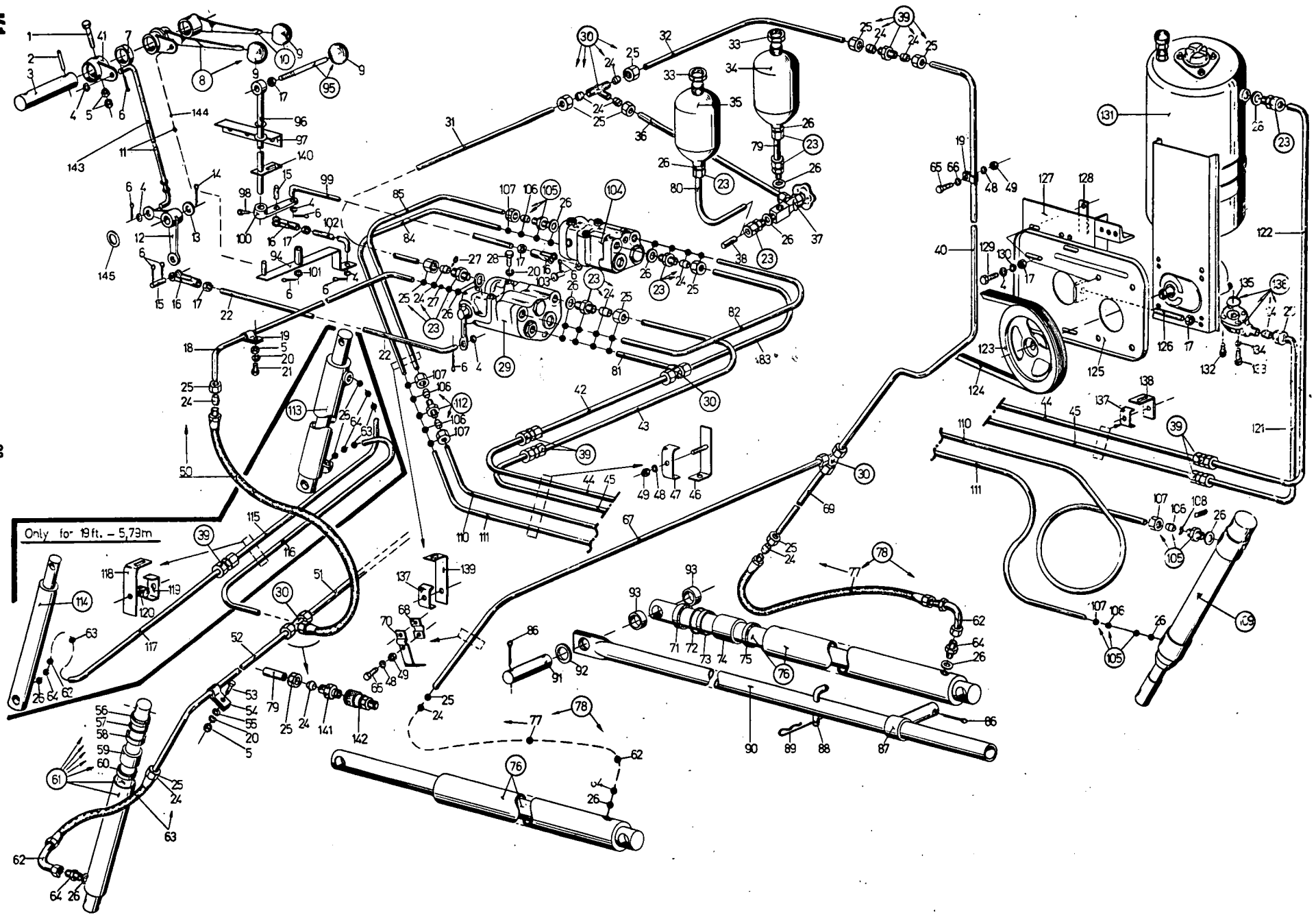
- (a) Zie tekening - See drawing - Voir dessin - Sehen Sie Zeichnung K7  
 (b) Zie tekening - See drawing - Voir dessin - Sehen Sie Zeichnung K6  
 (c) Maaboard - Header - Tablier - Schneidwerk : 8,5 ft. - 2,59 m  
 (d) Ditto : 10 ft. - 3,04 m  
 (e) Ditto : 11 ft. - 3,35 m  
 (f) Ditto : 12 ft. - 3,65 m  
 (g) Ditto : 13 ft. - 3,96 m  
 (h) Ditto : 15 ft. - 4,57 m  
 (i) Ditto : 17 ft. - 5,18 m  
 (j) Ditto : 19 ft. - 5,79 m  
 (k) Zie tekening - See drawing - Voir dessin - Sehen Sie Zeichnung K5  
 (l) Zie tekening - See drawing - Voir dessin - Sehen Sie Zeichnung K11  
 (m) Zie tekening - See drawing - Voir dessin - Sehen Sie Zeichnung K2  
 (n) Zie tekening - See drawing - Voir dessin - Sehen Sie Zeichnung K12  
 AR : As. Required

*Ref. cylinders*

(\*) Code 201 : 429001 - 429999 341 : 831001 -  
 210 : 429001 - 771125 342 : 861001 -  
 212 : 429001 - 831999  
 330 : 429001 -  
 331 : 489001 -

K1

86



HYDRAULISCHE UITRUSTING & HEFCILINDERS  
 HYDRAULIC EQUIPMENT & CYLINDERS  
 EQUIPEMENT HYDRAULIQUE - VERINS  
 HYDRAULIKANLAGE & ARBEITSZYLINDER

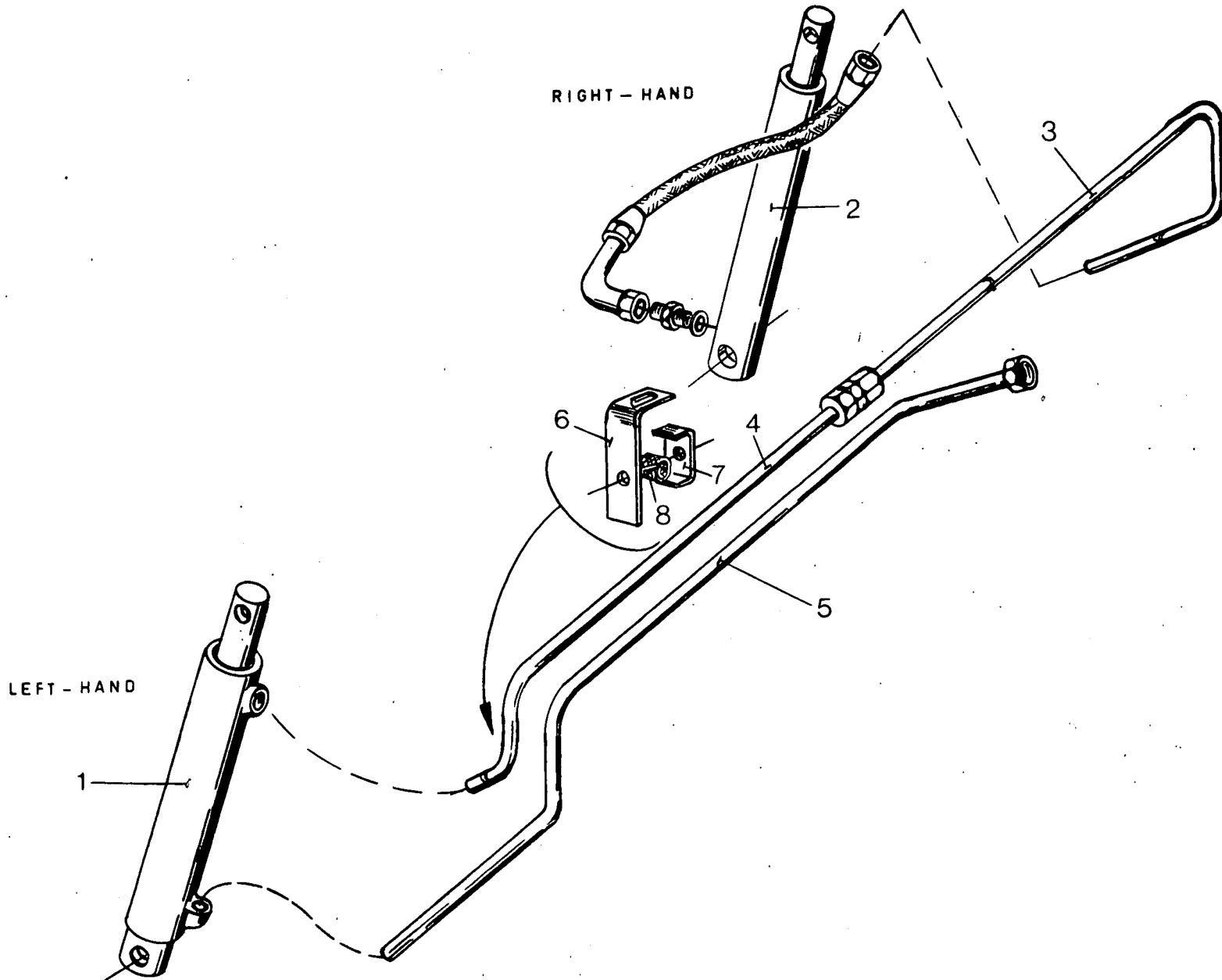
69/429001 -

Fig.	Nº	A-Q	Description	(*)	N.B.	Fig.	Nº	A-Q	Description	(*)	N.B.
81	160048	1	Pipe	212		122	307398	1	Pipe	330	Only for Clayson 133
82	160118	1	Pipe	212							
83	160119	1	Pipe	212		123	290138	1	Sheave	330	
84	160205	1	Pipe	201		124	230043	1	V-belt	330	
	333354	1	Pipe	212		125	486187	1	Plate	330	
85	160203	1	Pipe	201		126	110039	1	Stud	330	
	333353	1	Pipe	212		127	489782	1	Support	208	
86	130014	6	Cotter pin	330			353164	1	Support	338	
87	309161	2	Shaft	330		128	482171	3	Shim	330	
88	482946	2	Pin	330		129	120109	12	Screw	330	
89	180042	2	Spring	330		130	140045	12	Lockwasher	330	
90	309162	2	Pipe	330		131	332651	1	Hydr. pump	330	(m)
91	390058	2	Shaft	330		132	120229	2	Screw	330	
92	140022	2	Washer	330		133	120162	2	Screw	330	
93	321603	4	Bushing	330		134	322357	4	Lockwasher	330	
94	486199	1	Lever	212		135	304967	1	Seal	330	
95	328866	1	Lever	330	incl.fig.9	136	150090	1	Elbow	330	incl.fig.24,25, 132,133,134, 135
96	340104	1	Rod	330							
97	486203	1	Angle	330							
98	120145	1	Screw	212		137	487046	1	Clip	330	
99	486207	1	Rod	212		138	487047	1	Support	330	
100	485935	1	Lever	212		139	333352	1	Support	330	
101	140018	1	Washer	212		140	327528	1	Plate	330	
102	486208	1	Rod	212		141	090030	1	Coupling	330	
103	390040	1	Shaft	212		142	090029	1	Coupling	330	
104	030027	1	Valve	212	(b)	143	356018	1	Rod	342	
105	150105	4	Connector	330	incl.fig.106,107	144	356019	1	Rod	342	
106	150014	8	Ferrule	330		145	140090	2	Washer	432	
107	100042	8	Nut	330							
108	140187	2	Washer	330							
109	090011	1	Cylinder	330	(k)						
110	160199	1	Pipe	330							
111	160198	1	Pipe	330							
112	150007	2	Connector	330	incl.fig.106,107						
113	330892	1	Cylinder (Master)	207	(j)(l) Right-hand						
114	330893	1	Cylinder (Slave)	207	(j)(l) Left-hand						
115	330889	1	Pipe	207	(j) Right-hand						
116	330891	1	Pipe	207	(j)						
117	330890	1	Pipe	207	(j) Left-hand						
118	323203	2	Support	207	(j)						
119	323204	2	Clip	207	(j)						
120	323206	6	Rubber.	207	(j)						
121	307399	1	Pipe	330	Only for Clayson 133						

- (a) Zie tekening - See drawing - Voir dessin - Sehen Sie Zeichnung K7  
 (b) Zie tekening - See drawing - Voir dessin - Sehen Sie Zeichnung K6  
 (c) Maaboard - Header - Tablier - Schneidwerk : 8,5 ft. - 2,59 m  
 (d) Ditto : 10 ft. - 3,04 m  
 (e) Ditto : 11 ft. - 3,35 m  
 (f) Ditto : 12 ft. - 3,65 m  
 (g) Ditto : 13 ft. - 3,96 m  
 (h) Ditto : 15 ft. - 4,57 m  
 (i) Ditto : 17 ft. - 5,18 m  
 (j) Ditto : 19 ft. - 5,79 m  
 (k) Zie tekening - See drawing - Voir dessin - Sehen Sie Zeichnung K5  
 (l) Zie tekening - See drawing - Voir dessin - Sehen Sie Zeichnung K11  
 (m) Zie tekening - See drawing - Voir dessin - Sehen Sie Zeichnung K2  
 (n) Zie tekening - See drawing - Voir dessin - Sehen Sie Zeichnung K12

(\*) Code 201 : 429001 - 429999 341 : 831001 -  
 207 : 429001 - 610999 342 : 861001 -  
 208 : 429001 - 670999  
 210 : 429001 - 771125 AR : As Required  
 212 : 429001 - 831999  
 330 : 429001 -  
 331 : 489001 -  
 338 : 740001 -

99A



HYDRAULISCHE UITRUSTING  
 HYDRAULIC EQUIPMENT  
 EQUIPEMENT HYDRAULIQUE  
 HYDRAULIKANLAGE

(\*)

MASTER - SLAVE

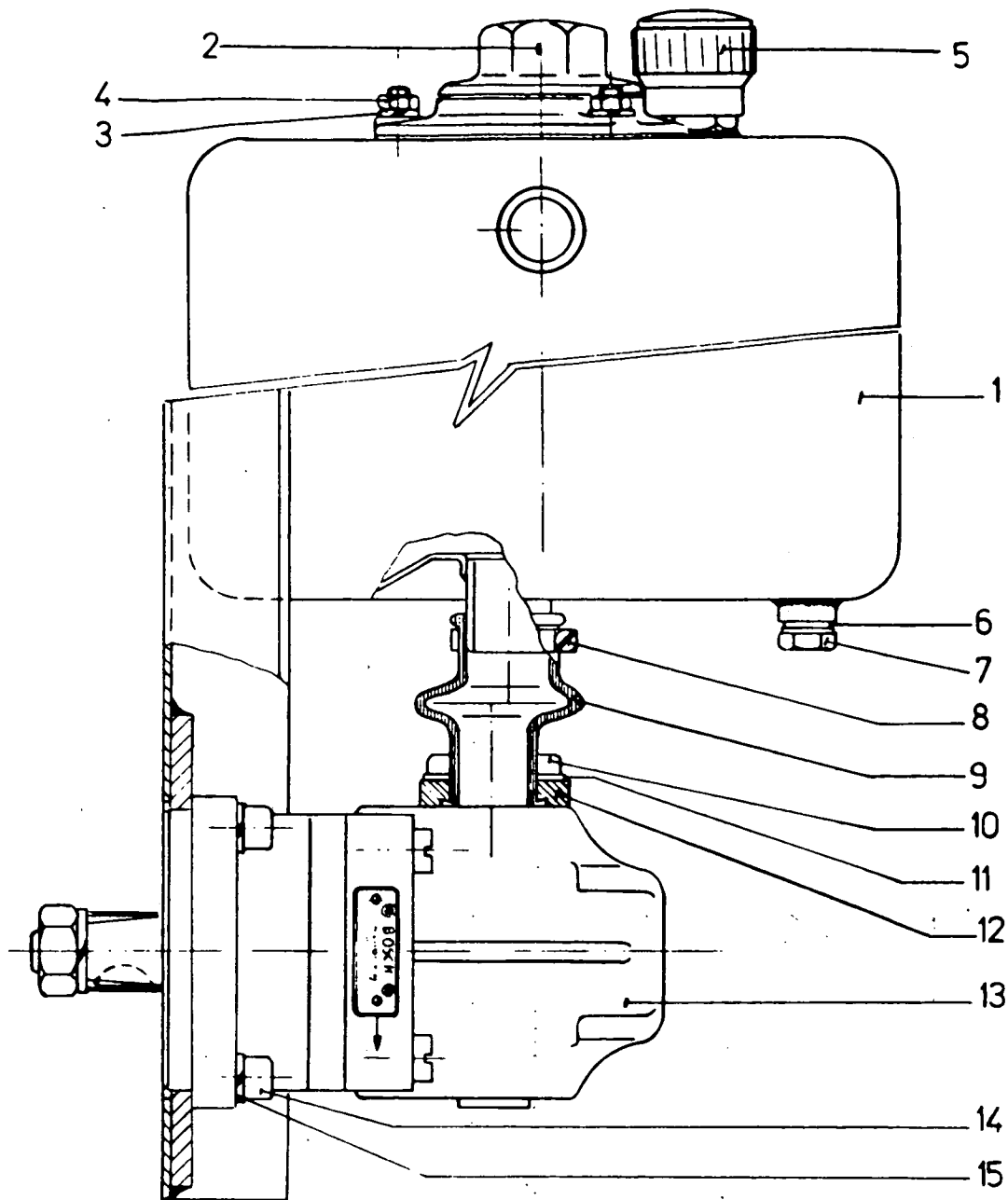
Fig.	Nº	A-Q	Description	(*)	N.B.	Fig.	Nº	A-Q	Description	(*)	N.B.
1	330892	1	Cylinder (Master)	337	(a)(b)Left-hand						
2	330893	1	Cylinder (Slave)	337	(a)(b)Right-hand						
3	338464	1	Pipe	337	(a) Right-hand						
4	338463	1	Pipe	337	(a) Right-hand						
5	338462	1	Pipe	337	(a)						
6	323203	2	Support	337	(a)						
7	323204	2	Clip	337	(a)						
8	323206	3	Rubber	337	(a)						

(\*) Voor andere onderdelen zie blz. 97 - 99  
 For service parts refer to page 97 - 99  
 Pour pièces de rechange voir page 97 - 99  
 Für Ersatzteile sehen Sie Seite 97 - 99

(a) Maaibord - Header - Tablier - Schneidwerk : 19 ft. - 5,79 m

(b) Zie tekening - See drawing - Voir dessin - Sehen Sie Zeichnung K11

(\*) Code 337 : 670001



HYDR. POMP, RESERVOIR & FILTER 332651 - HYDR. PUMP, RESERVOIR & FILTER 332651  
 POMPE HYDR. RESERVOIR & FILTRE 332651 - HYDRAULIKPUMPE, ÖLBEHALTER & FILTER 332651

Fig.	Nr.	A-Q	Description	(*)	N.B.	Fig.	Nr.	A-Q	Description	(*)	N.B.
1					(c)	9	190123	1	Hose	330	
2	332656	1	Filter assy	330	(a)	10	120229	4	Screw	330	
3	332660	3	Lockwasher	330		11	322357	4	Lockwasher	330	
4	100014	3	Nut	330		12	280071	1	Ring	330	
5	332658	1	Lever contr.	330		13				330	(b)(c)
6	220048	1	Seal	330		14	120228	4	Screw	330	
7	332657	1	Plug	330		15	322358	4	Lockwasher	330	
8	150100	1	Clamp	330							

(\*) Code 330 : 429001 -

(a) Zie tekening K3 - See drawing K3 - Voyez dessin K3 - Sehen Sie Zeichnung K3

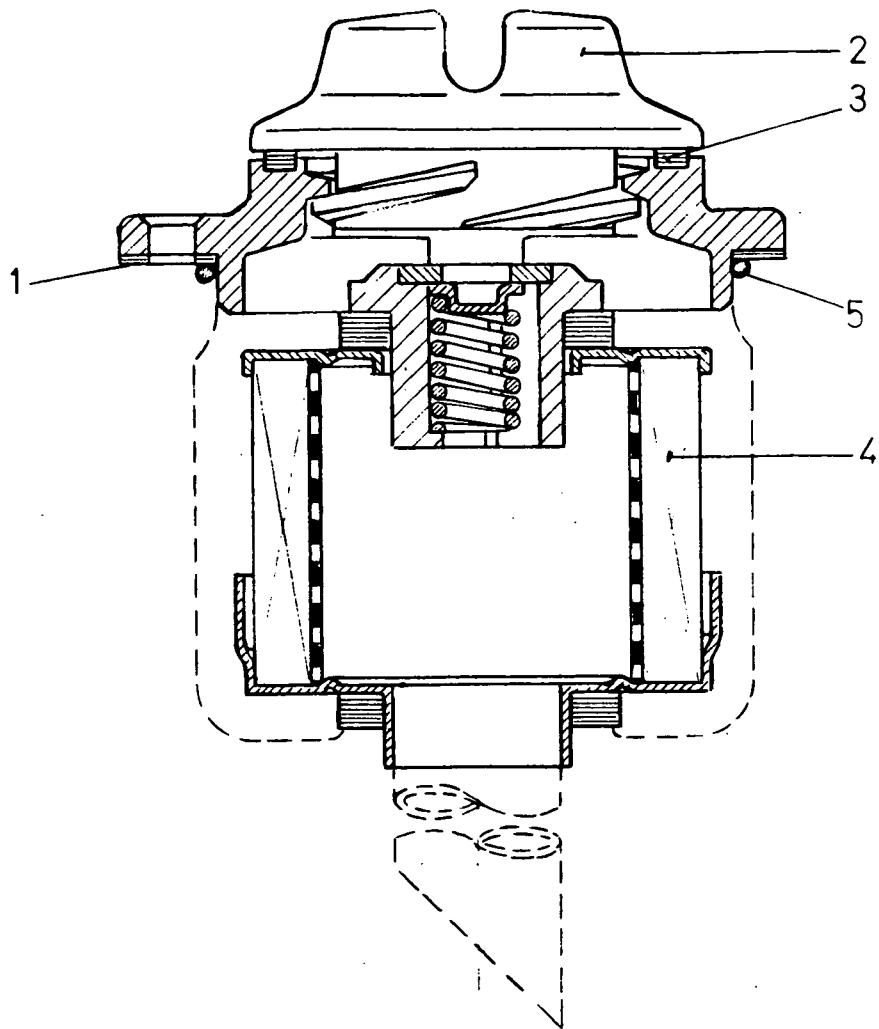
(b) Zie tekening K4 - See drawing K4 - Voyez dessin K4 - Sehen Sie Zeichnung K4

(c) Niet afzonderlijke leverbaar als onderdeel

Not separately deliverable as service part

Non livrable séparément comme pièce de rechange

Nicht einzeln lieferbar als Ersatzteil

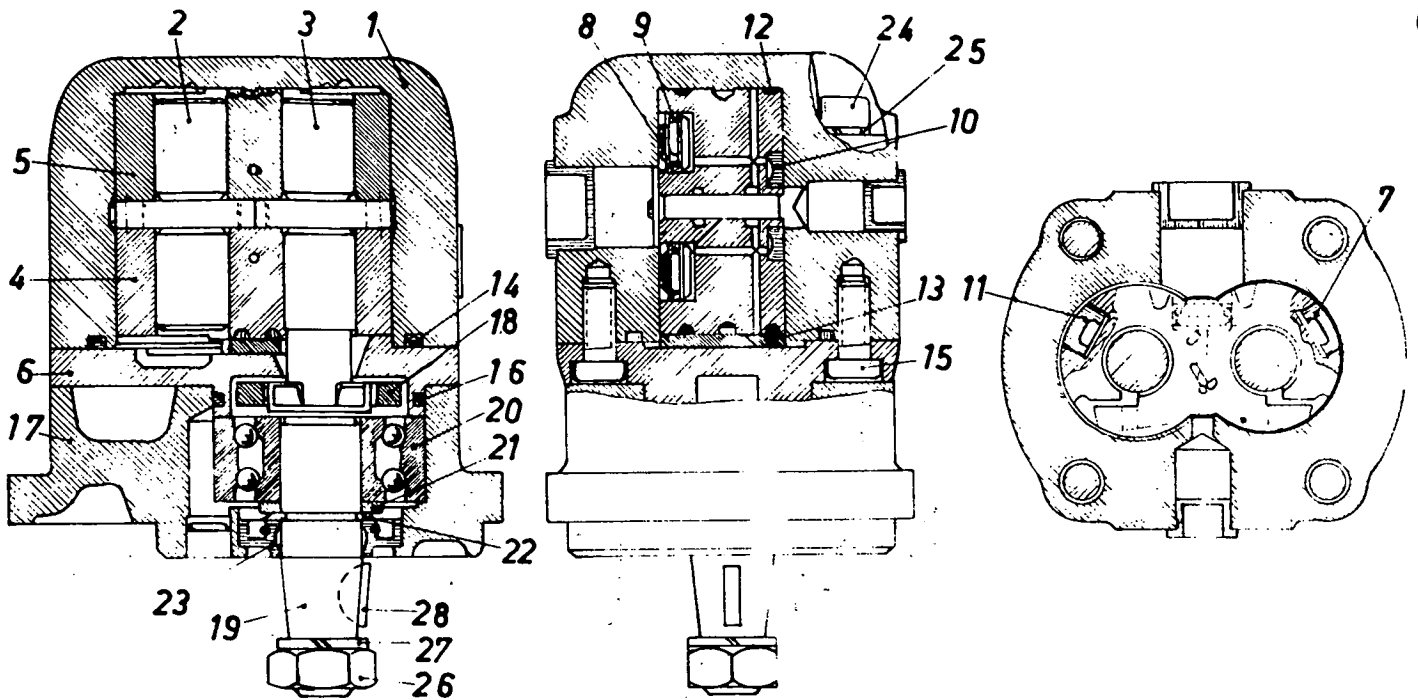


FILTER VOOR HYDR. POMP 332656 - OIL FILTER FOR HYDRAULIC PUMP 332656  
 FILTRE POUR POMPE HYDRAULIQUE 332656 - FILTER FÜR HYDRAULIKPUMPE 332656

429001 -

Fig.	N°	A-Q	Description	(*)	N.B.	Fig.	N°	A-Q	Description	(*)	N.B.
1	332653	1	Seal	330							
2	332654	1	Plug	330							
3	332652	1	Seal	330							
4	332655	1	Filter	330							
5	332574	1	O-ring	330							

(\*) Code 330 : 429001 .



HYDRAULISCHE POMP - HUDRAULIC PUMP  
 POMPE HYDRAULIQUE - HYDRAULIKPUMPE (a)

429001 -

Fig.	Nr.	A-Q	Description	(*)	N.B.	Fig.	Nr.	A-Q	Description	(*)	N.B.
1					(a)	15	120230	2	Screw	330	
2					(a)	16	220115	1	Seal	202	
3					(a)		327187	1	Seal	332	
4					(a)	17					(a)
5					(a)	18	<del>486992</del>	1	Ring	330	
6					(a)	19	260134	1	Shaft	330	
7					(a)	20	210080	1	Washer	330	
8					(a)	21	140204	1	Washer	330	
9					(a)	22	370024	1	Snap ring	330	
10					(a)	23	220108	1	Seal	330	
11					(a)	24	120226	4	Screw	330	
12					(a)	25	322358	4	Lockwasher	330	
13					(a)	26	100064	1	Nut	330	
14	220114	1	Seal	330	(a)	27	140206	1	Lockwasher	330	
						28	170004	1	Key	330	

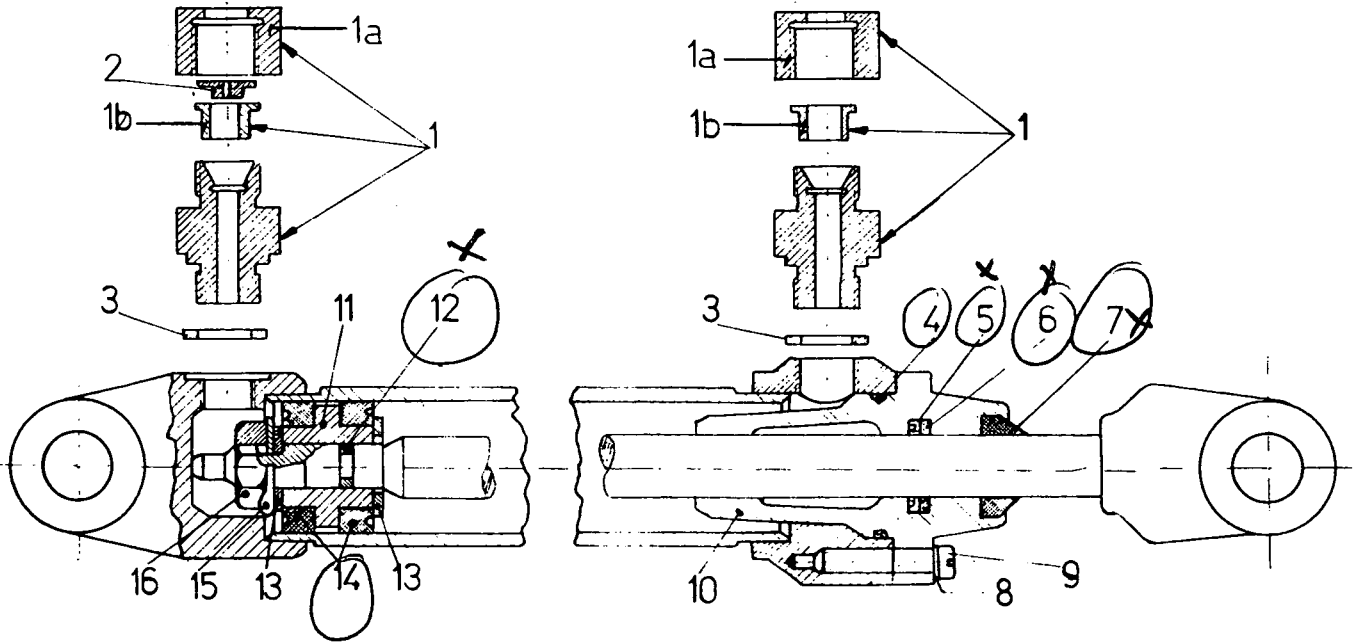
(a) Niet afzonderlijk als onderdeel  
 Not separately deliverable as spare part  
 Non livrable séparément comme pièce de rechange  
 Nicht einzeln lieferbar als Ersatzteil

(\*) Code 202 : 429001 - 489999  
 330 : 429001 -  
 332 : 539001 -

*Code*  
 355972 - 332



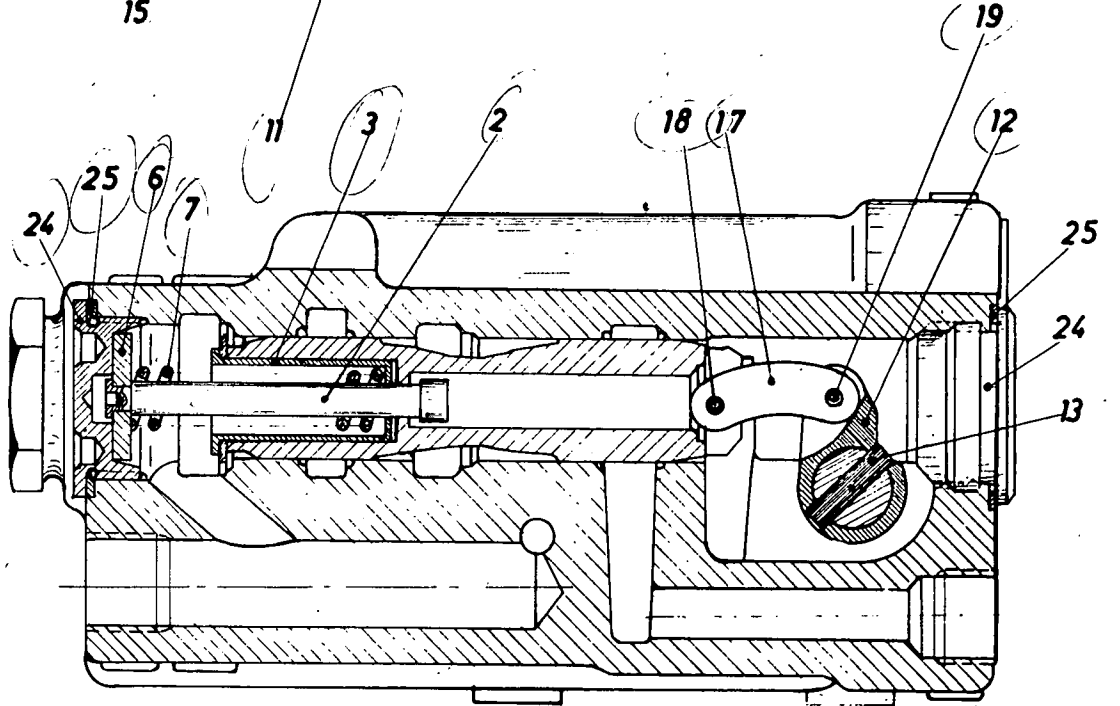
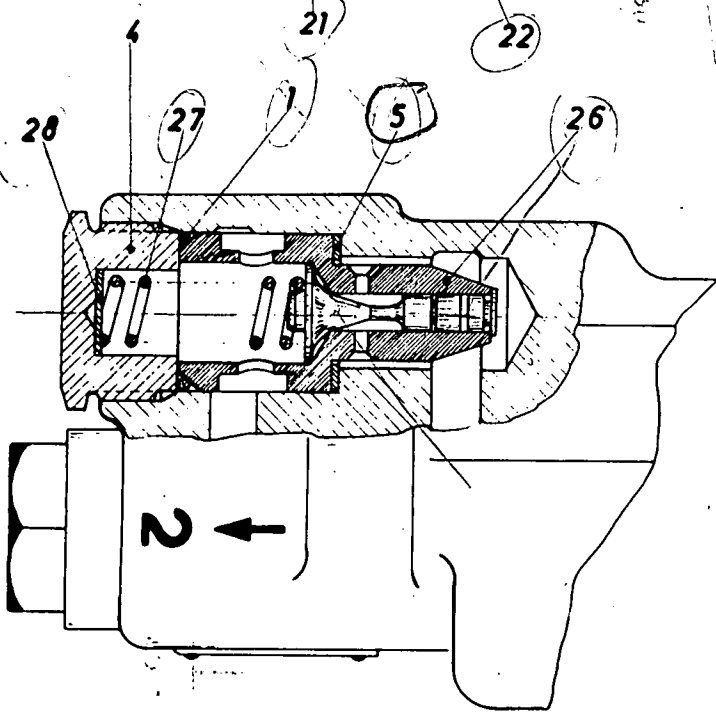
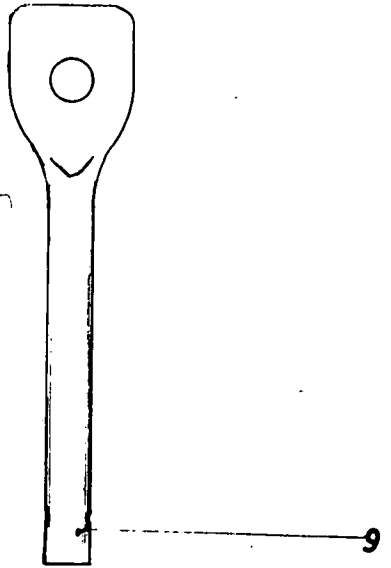
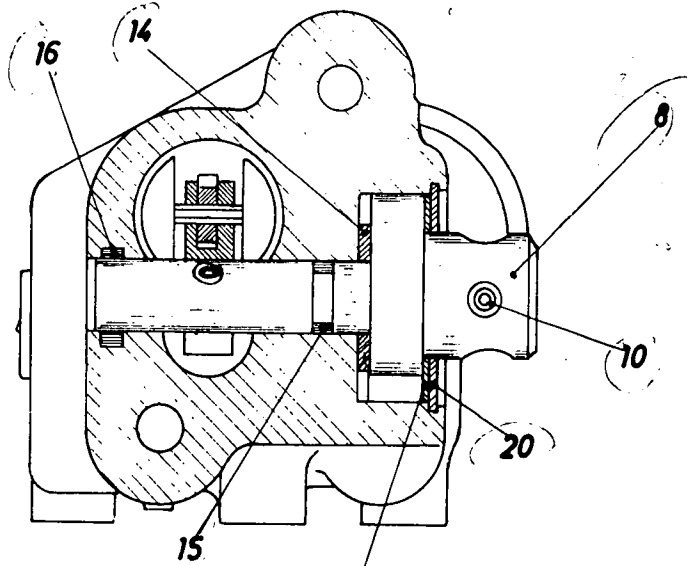
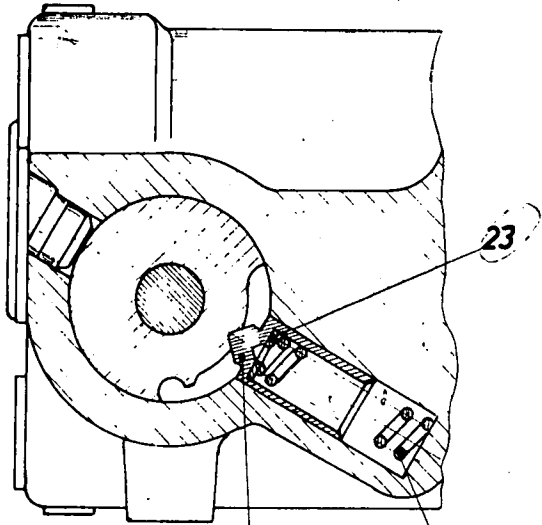
A. 516.  
 A. 510-210-003  
 820



HEFCILINDER RIJVARIATOR - CYLINDER GROUND SPEED VARI-DRIVE  
 VERIN VARIATEUR DE VITESSE - ARBEITSZYLINDER GETRIEBEVARIIATOR 090011 69/429001 -

Fig.	N°	A-Q	Description	(*)	N.B.	Fig.	N°	A-Q	Description	(*)	N.B.
1	150105	2	Connector	330	incl. fig. 1a, 1b	8	322358	4	Lockwasher	330	
1a	100042	2	Nut	330		9	120163	4	Screw	330	
1b	150014	2	Ferrule	330		10	480051	1	Guide	330	
2	140187	1	Washer	330		11	480049	1	Guide	330	
3	220050	2	Washer	330		12	220082	1	Seal	330	
4	220080	1	O-Ring	330		13	140214	1	Washer	330	
5	220081	1	Seal	330		14	220117	2	Oil-ring	330	
6	220095	1	Seal	330		15	140073	1	Washer	330	
7	220028	1	Scraper	330		16	100065	1	Nut	330	

\*\*\* Code 330 : 429001 -



104

ENKELWERKEND STUURVENTIEL  
 VARI-DRIVE CONTROL VALVE  
 SOUPAPE DE COMMANDE A SIMPLE EFFET  
 EINFACHWIRKENDES STEUERGERÄT

030027

429001 - 831999

Fig.	N°	A-Q	Description	(*)	N.B.	Fig.	N°	A-Q	Description	(*)	N.B.
1	220087	1	Seal	212							
2	120137	1	Screw	212							
3	306512	1	Bushing	212							
4	150036	1	Plug	212							
5	220075	1	Seal	212							
6	140174	1	Washer	212							
7	180060	1	Spring	212							
8	480039	1	Spindle	212							
9	486088	1	Lever	212							
10	130060	1	Pin	212							
11	140167	1	Washer	212							
12	280002	1	Cam	212							
13	130058	1	Pin	212							
14	140069	1	Washer	212							
15	220085	1	Seal	212							
16	220086	1	Seal	212							
17	480042	1	Coupling	212							
18	130059	1	Pin	212							
19	130057	1	Pin	212							
20	140065	1	Washer	212							
21	130056	1	Pin	212							
22	180059	1	Spring	212							
23	140170	1	Washer	212							
24	150037	2	Plug	212							
25	220053	2	Seal	212							
26	150093	2	Valve	212							
27	180073	1	Spring	212							
28	140165	AR	Shim	212	0,25 mm						

*Conc. Map Ring*

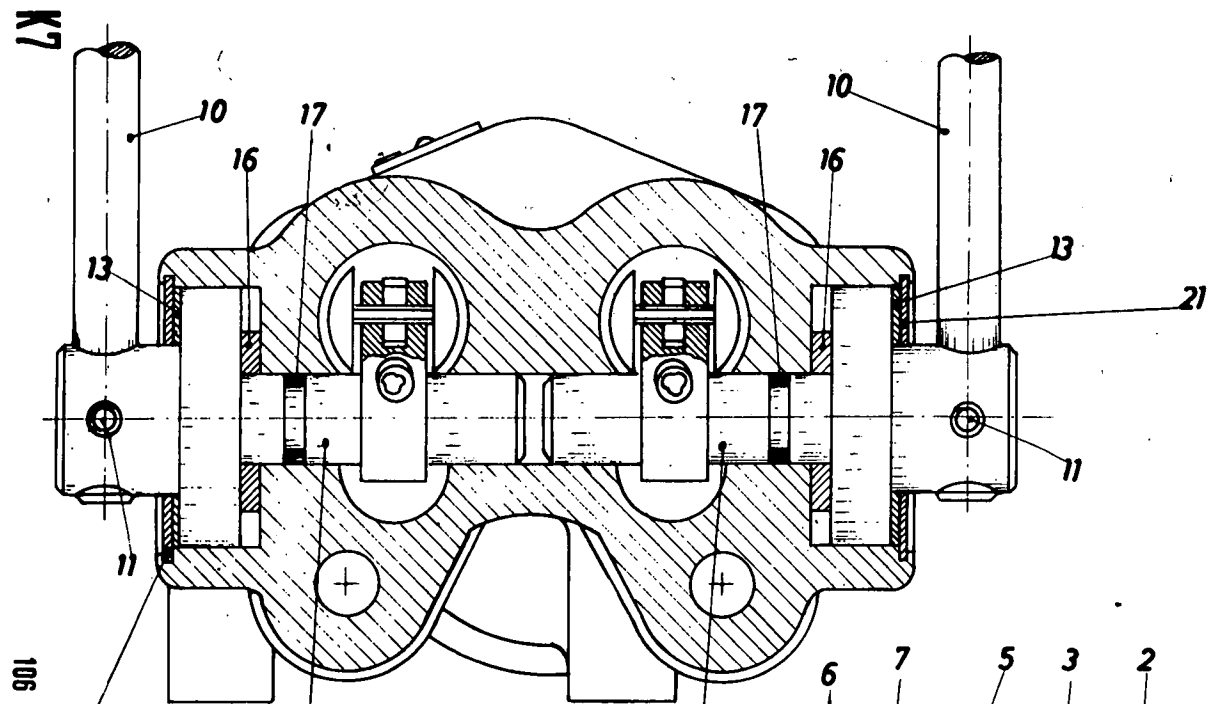


AR = As. Required

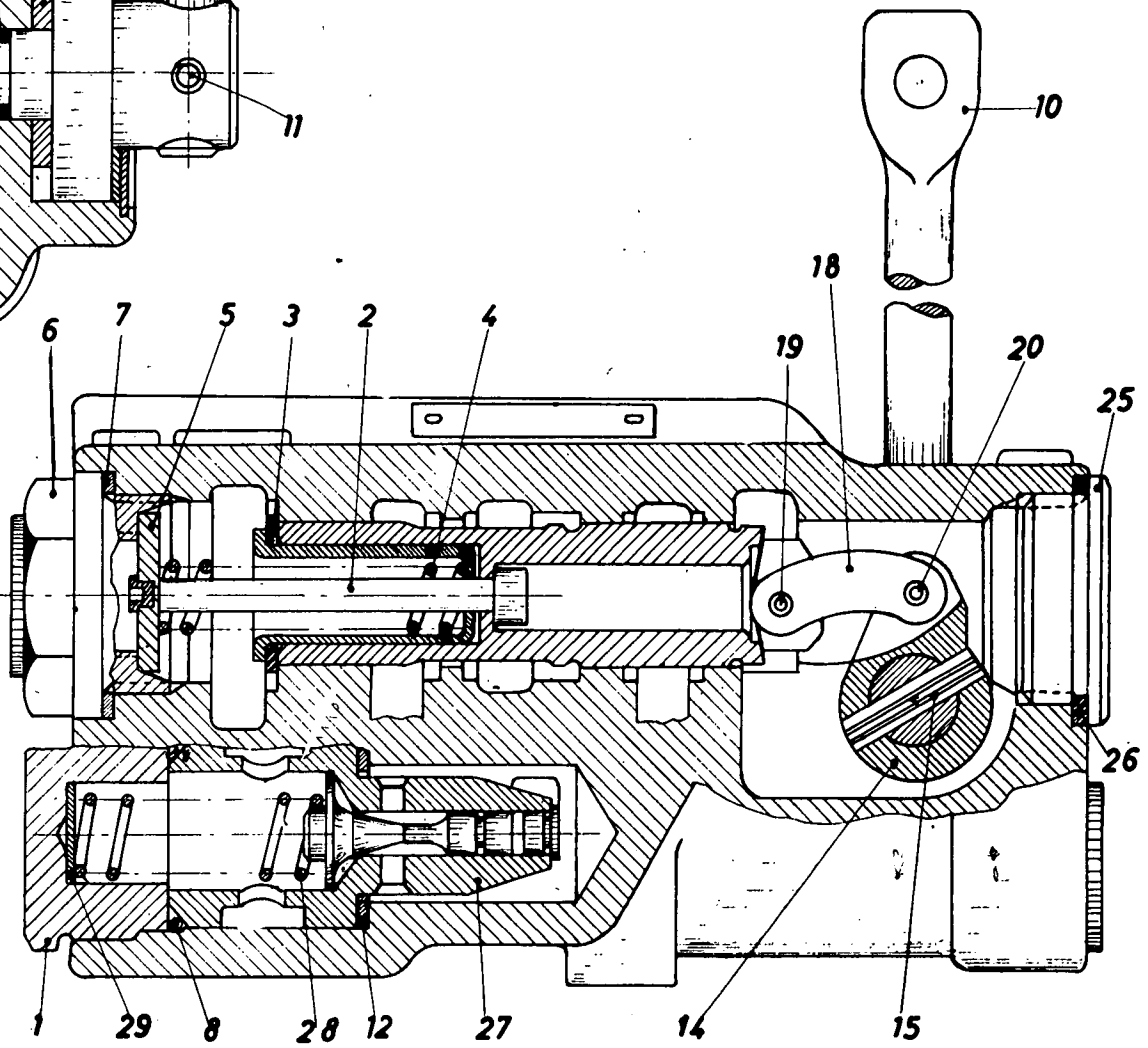
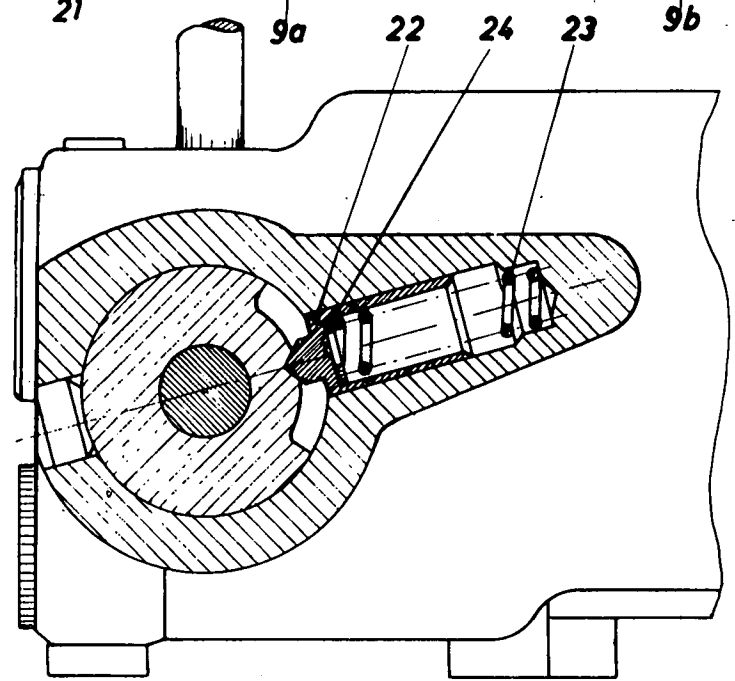
Code 212 : 429001 - 831999

80 799

K7



106



DUBBELWERKEND STUURVENTIEL  
 MAIN HYDRAULIC CONTROL VALVE  
 SOUPE DE COMMANDE A DOUBLE EFFET  
 DOPPELWIRKENDES STEUERGERÄT

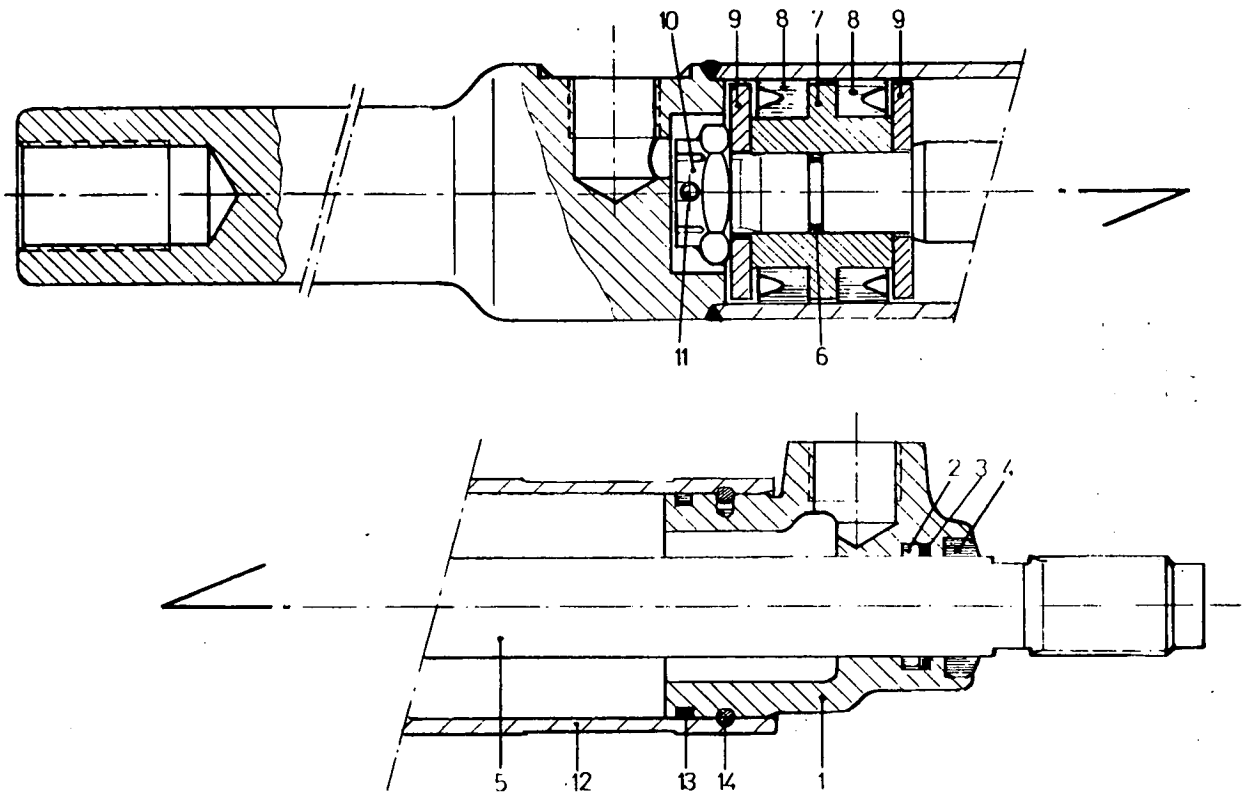
030028

429001 - 831999

Fig.	N°	A-Q	Description	(*)	N.B.	Fig.	N°	A-Q	Description	(*)	N.B.
1	150036	1	Plug	212							
2	120137	2	Screw	212							
3	480053	2	Ring	212							
4	180060	2	Spring	212							
5	140174	2	Washer	212							
6	150034	1	Plug	212							
7	220053	1	Seal	212							
8	220087	1	Seal	212							
9a	480040	1	Spindle	212							
9b	480041	1	Spindle	212							
10	486088	2	Lever	212							
11	130060	2	Roll pin	212							
12	220075	1	Seal	212							
13	140167	2	Washer	212							
14	280002	2	Cam	212							
15	130058	2	Roll pin	212							
16	140069	2	Washer	212							
17	220085	2	Seal	212							
18	480042	2	Coupling	212							
19	130059	2	Pin	212							
20	130057	2	Pin	212							
21	140065	2	Washer	212							
22	130056	2	Pin	212							
23	180059	2	Spring	212							
24	140170		Washer	212							
25	150037	3	Plug	212							
26	220053	3	Seal	212							
27	150093	1	Valve	212							
28	180058	1	Spring	212							
29	140165	AR	Shim	212	0,25 mm						

AR = As. Required

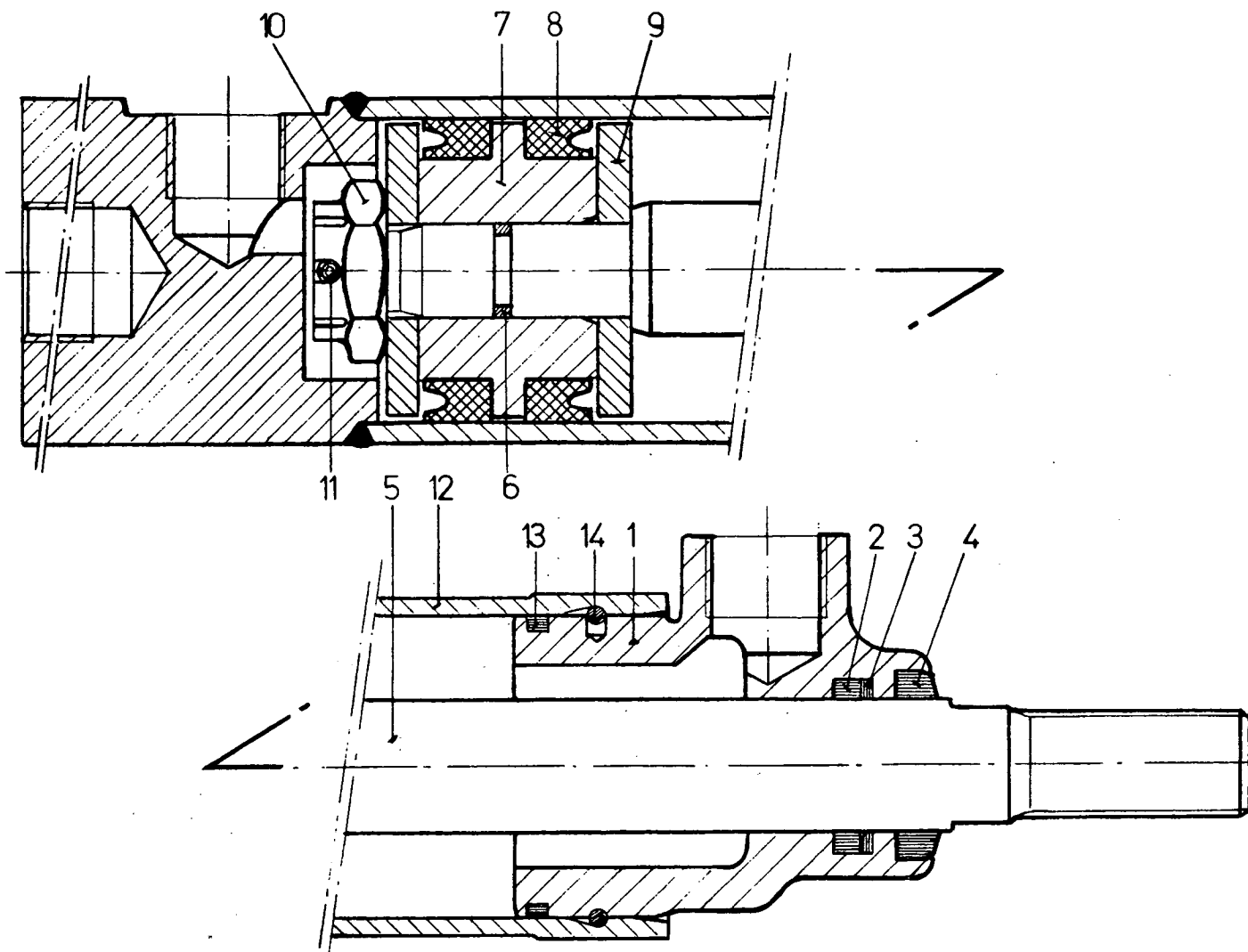
Code 212 : 429001 - 831999



CILINDER VOOR VOLHYDRAULISCH STUUR  
 CYLINDER FOR POWER STEERING  
 VERIN POUR DIRECTION HYDRAULIQUE  
 ARBEITSZYLINDER FÜR HYDRAULISCHE LENKUNG

335881 (\*\*)

Fig.	N°	A-Q	Description	(*)	N.B.	Fig.	N°	A-Q	Description	(*)	N.B.
1	327454	1	Bushing	201	(a)	8	327456	2	Ring	201	(a)
2	220081	1	Sealing	201		9	327457	2	Washer	201	
3	220095	1	Washer	201		10	100090	1	Nut	201	
4	220028	1	Scraper	201		11	130075	1	Roll pin	201	
5						12					
6	220082	1	Sealing	201		13	327459	1	Sealing	201	
7	327455	1	Plunger	201		14	327460	1	Ring	201	
(a) Niet afzonderlijk leverbaar als onderdeel Not separately deliverable as spare part Non livrable séparément comme pièce de rechange Nicht einzeln lieferbar als Ersatzteil						(**) 335881 is geleverd in vervanging van 326414 oorspronkelijk gemonteerd; zie P.L. 9077 335881 is supplied in replacement of 326414 original mounted; see P.L. 9077 335881 est livré au remplacement de 326414 monté d'origine; voir P.L. 9077 335881 werd geliefert in ersetzung von 326414 ursprünglich montiert; sehen Sie P.L. 9077.					
(*) Code 201 : 429001 - 429999											



CILINDER VOOR VOLHYDRAULISCH STUUR  
 CYLINDER FOR POWER STEERING  
 VERIN POUR DIRECTION ASSISTEE  
 ARBEITSZYLINDER FÜR HYDRAULISCHE LENKUNG

333160 489001 -

Fig.	Nº	A-Q	Description	(*)	N.B.	Fig.	Nº	A-Q	Description	(*)	N.B.
1	327454	1	Bushing	331		8	327456	2	Ring	331	
2	220081	1	Sealing	331		9	327457	2	Washer	331	
3	220095	1	Washer	331		10	100090	1	Nut	331	
4	220028	1	Scraper	331		11	130075	1	Roll pin	331	
5					(a)	12					(a)
6	220082	1	Sealing	331		13	327459	1	Sealing	331	
7	327455	1	Plunger	331		14	327460	1	Ring	331	

(a) Niet afzonderlijk leverbaar als onderdeel  
 Not separately deliverable as spare part  
 Non livrable séparément comme pièce de rechange  
 Nicht einzeln lieferbar als Ersatzteil

(\*) Code 331 : 489001 -

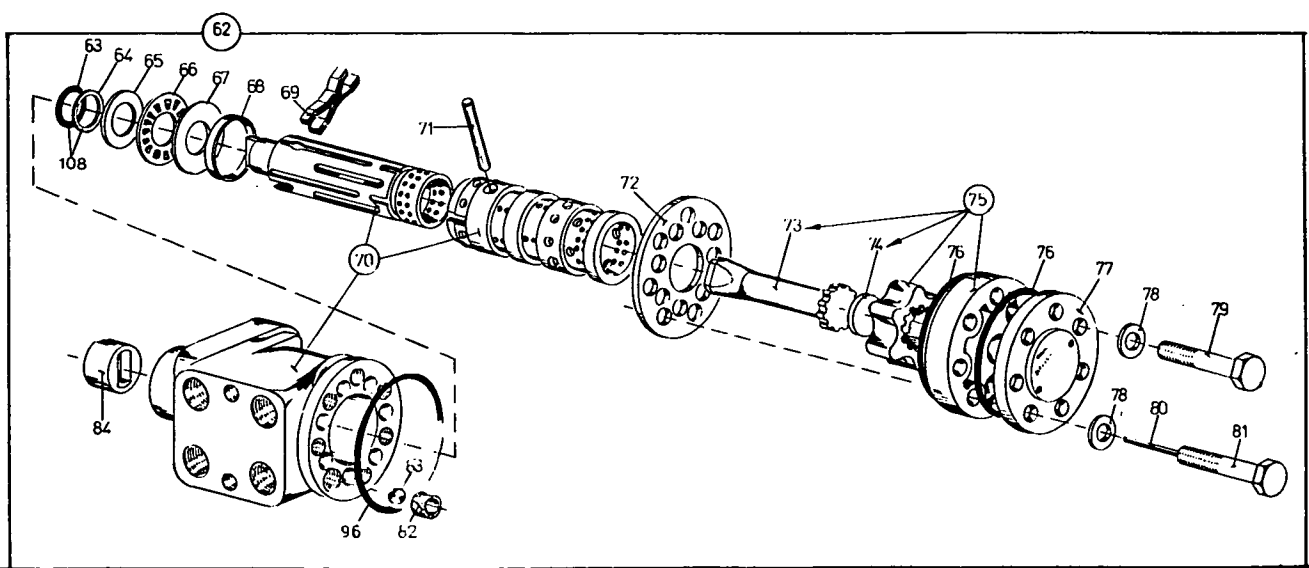
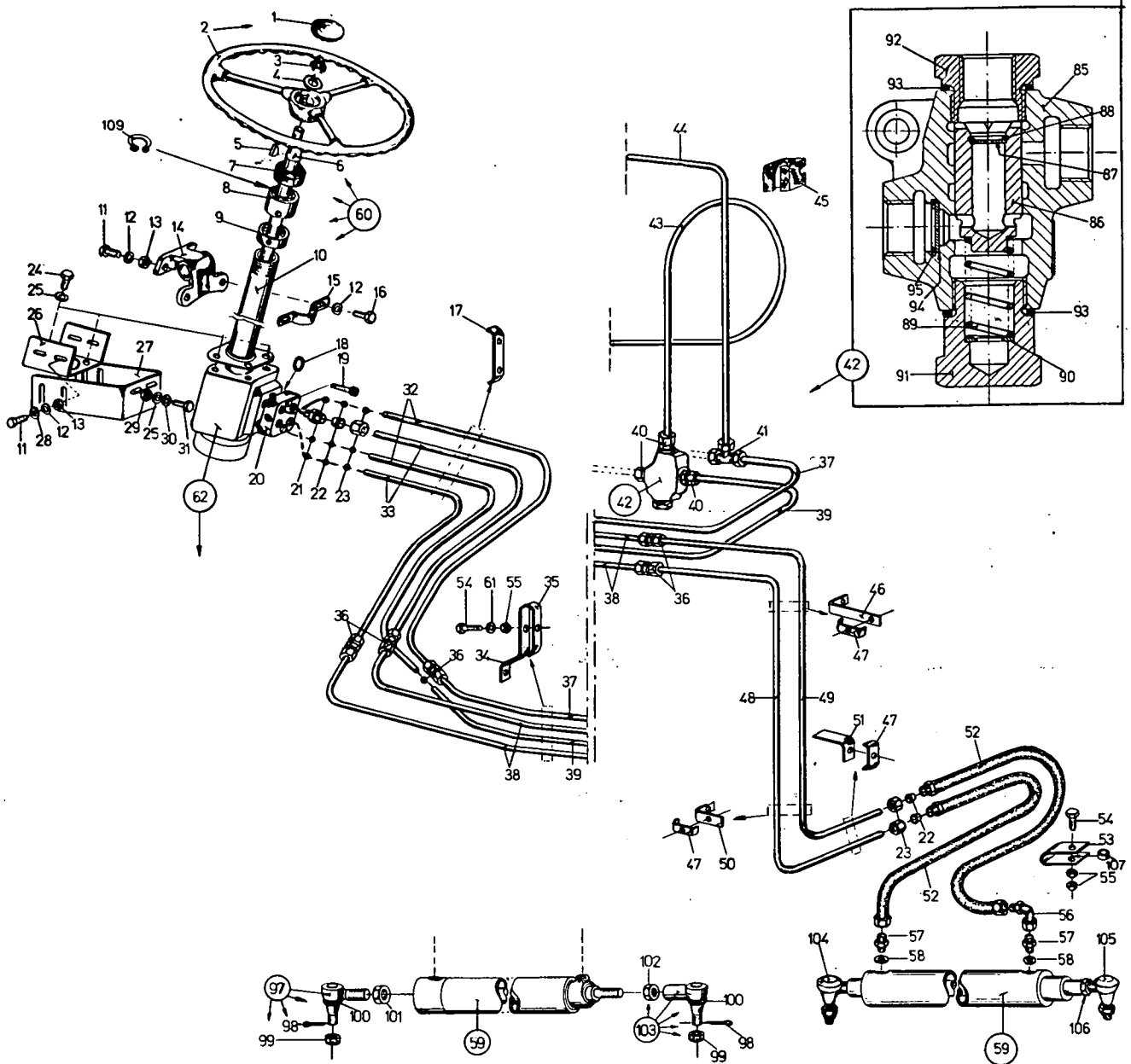




Fig.	No	A-Q	Description	(*)	N.B.	Fig.	No	A-Q	Description	(*)	N.B.
1	323009	1	Cover	330		56	150004	1	Elbow	330	
2	325334	1	Wheel	330	incl.fig.1	57	308311	2	Connector	330	
3	100092	1	Nut	330		58	220050	5	Seal	330	
4	300520	1	Lockwasher	330		59	335881	1	Cylinder	201	(b)
5	326454	1	Key	330			333160	1	Cylinder	331	(c)
6	327004	1	Shaft	208		60	326412	1	Column	330	incl.fig.3,4,5,6,7, 8,9,10
	355526	1	Shaft	338							
7	326450	1	Protection	208		61	322357	5	Lockwasher	330	
	355527	1	Protection	338		62	326410	1	Valve	330	incl.fig.63,64,65, 66,67,68,69,70, 71,72,75,76,77, 78,79,80,81,82, 83,84,96,108
8	326453	1	Bearing	330							
9	327006	1	Nut	330							
10	328438	1	Casing	330							
11	120161	10	Screw	330							
12	322358	14	Lockwasher	330		63	326427	1	O-ring	208	
13	100015	12	Nut	330		64	326428	1	Ring	208	
14	327530	1	Bearing	330		65	326429	1	Ring	330	
15	327529	1	Clamp	212		66	326430	1	Bearing	330	
	356597	1	Clamp	342		67	326431	1	Ring	330	
16	120103	2	Screw	330		68	326432	1	Ring	330	
17	330015	1	Clamp	330		69	326433	6	Spring	330	
18	330309	4	Ring	330		70	326434	1	Housing	330	incl.3 pieces bevat 3 stukken
19	330308	2	Screw	330							
20	326411	1	Adaptor	330	incl.fig.18	71	326435	1	Pin	330	
21	326413	4	Connector	212	incl.fig.22,23	72	326436	1	Flange	330	
	360872	4	Connector	342	incl.fig.22,23	73					(a)
22	150015	AR	Ferrule	330		74					(a)
23	100043	AR	Nut	330		75	327323	1	Plate	330	incl.fig.74,73
24	120109	5	Screw	330		76	326440	2	O-ring	330	
25	140045	8	Lockwasher	330		77	326441	1	Cover	330	
26	327526	1	Support	330		78	326442	7	Washer	330	
27	327527	1	Support	330		79	326443	6	Screw	330	
28	140016	18	Washer	330		80	326444	1	Roll pin	330	
29	100016	4	Nut	330		81	326445	1	Screw	330	
30	140017	6	Washer	330		82	326446	1	Screw	330	
31	120168	2	Screw	330		83	326447	1	Ball	330	
32	327512	2	Pipe	212		84	326449	1	Coupling	330	
	356789	2	Pipe	342		85					(a)
33	327511	2	Pipe	212		86					(a)
	356790	2	Pipe	342		87	327013	1	Washer	330	
34	327519	1	Support	201		88	370025	1	Snap ring	330	
35	330024	1	Clamp	330		89	327014	1	Spring	330	
36	150008	1	Connector	330	incl.fig.22,23	90	327015	AR	Washer	330	
37	327517	1	Pipe	330		91	327016	1	Plug	330	
38	327518	2	Pipe	330		92	150101	1	Screw	330	
39	327520	1	Pipe	330		93	220025	2	Seal	330	
40	150106	3	Connector	330	incl.fig.22,23	94	327017	1	Washer	330	
41	150009	1	Connector	330	incl.fig.22,23	95	327018	1	Snap ring	330	
42	327579	1	Valve	330	incl.fig.85,86,87, 88,89,90,91,92, 93,94,95	96	327232	1	O-ring	330	
						97	321150	1	Joint	331	incl.fig.98,99,100
						98	130008	2	Cotter pin	331	
43	160169	1	Pipe	330		99	100036	2	Nut	331	
44	160139	1	Pipe	330		100	190126	2	Rubber cap	331	
45	324010	1	Block	330		101	331209	1	Nut	331	
46	307971	1	Support	330		102	321176	1	Nut	331	
47	487046	3	Clamp	330		103	321151	1	Joint	331	incl.fig.98,99,100 102
48	327513	1	Pipe	330							
49	327514	1	Pipe	330		104	090028	1	Tie rod	201	
50	487047	1	Support	330		105	090027	1	Tie rod	201	
51	326252	1	Support	330		106	100089	1	Nut	201	
52	160163	2	Hose	330		107	200270	1	Bushing	330	
53	485714	1	Clamp	330		108	353715	1	'O' Ring	338	W/Teflon
54	120102	6	Screw	330		109	326452	1	Snap ring	330	
55	100014	7	Nut	330							

(a) Niet afzonderlijk als onderdeel

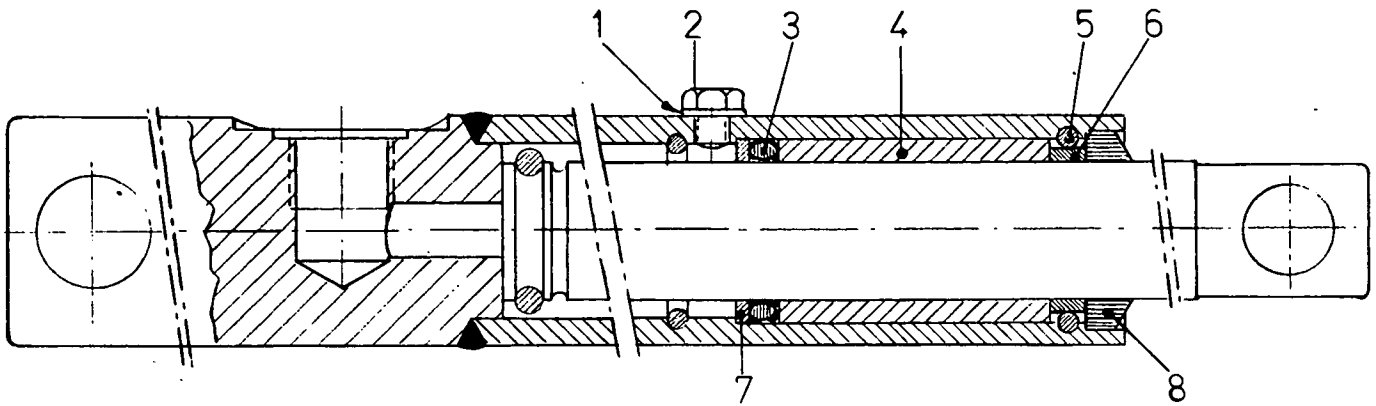
Not separately deliverable as a spare part  
 Non livrable séparément comme pièce de rechange  
 Nicht einzeln lieferbar als Ersatzteil

(b) Zie tekening - See drawing - Voir dessin - Sehen Sie Zeichnung K8

(c) Zie tekening - See drawing - Voir dessin - Sehen Sie Zeichnung K9

AR = As Required

(\*) Code 201 : 429001 - 429999  
 208 : 429001 - 670999  
 212 : 429001 - 831999  
 330 : 429001 -  
 331 : 429001 -  
 338 : 740001 -  
 342 : 861001 -

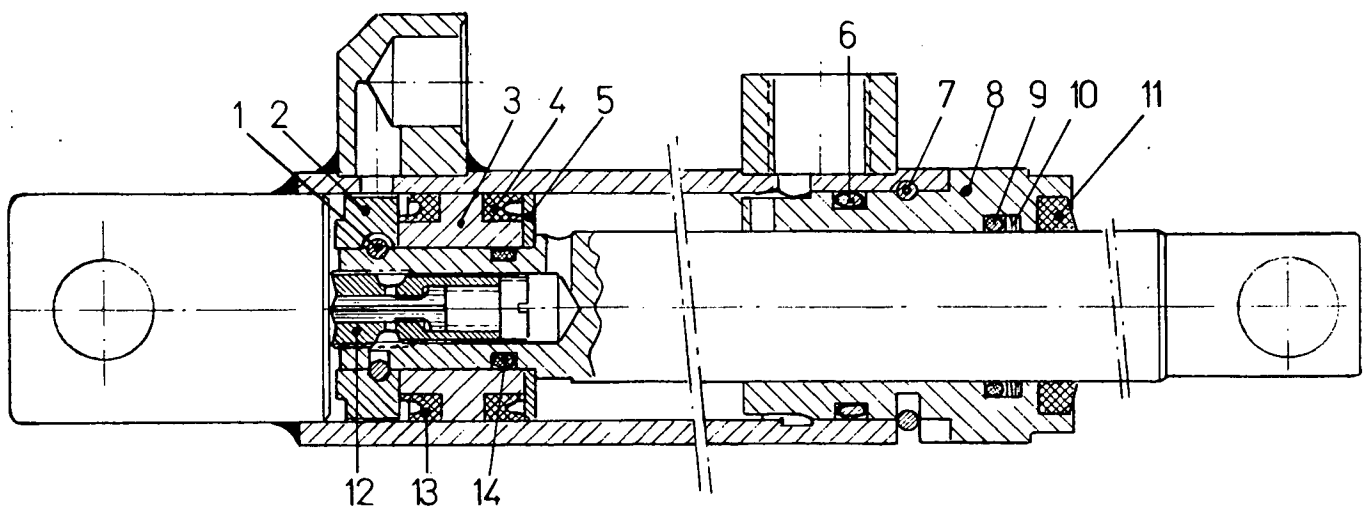


HEFCILINDER - CYLINDER - VERIN - ARBEITSZYLINDER 330893

429001 -

Fig.	N°	A-Q	Description	(*)	N.B.	Fig.	N°	A-Q	Description	(*)	N.B.
1	327186	1	Washer	330		5	327276	1	Snap ring	330	
2	327176	1	Screw	330		6	327277	1	Ring	330	
3	327274	1	Oil ring	330		7	327279	1	Washer	330	
4	327275	1	Bushing	330		8	327278	1	Scraper	330	

Code 330 : 429001 -

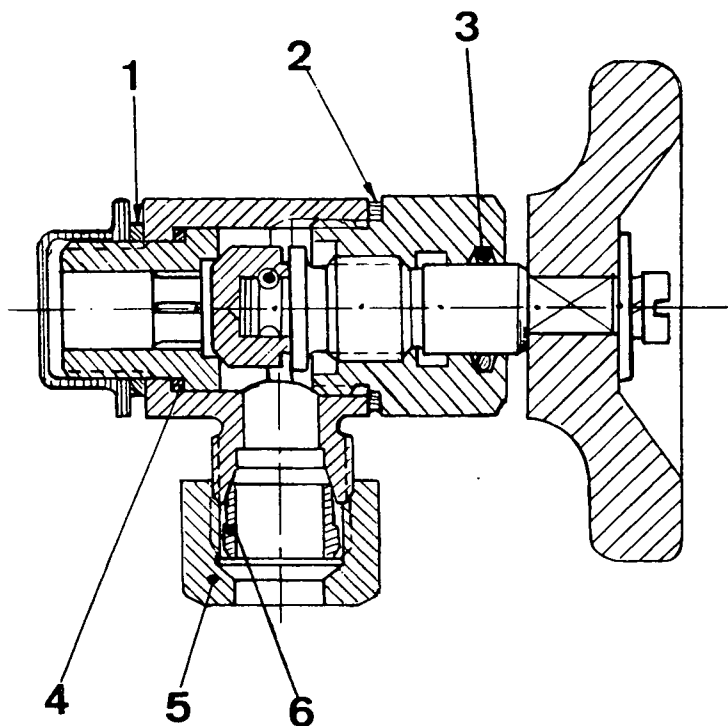


HEFCILINDER - CYLINDER - VERIN - ARBEITSZYLINDER 330892

429001 -

Fig.	N°	A-Q	Description	(*)	N.B.	Fig.	N°	A-Q	Description	(*)	N.B.
1	327284	1	Ring	330		8	327289	1	Bushing	330	
2	327283	1	Snap ring	330		9	327290	1	Seal ring	330	
3	327280	1	Piston	330		10	327291	1	Collar	330	
4	327281	1	Seal ring	330		11	327292	1	Scraper	330	
5	327293	1	Disc	330		12	327285	1	Plunger assy	330	
6	327287	1	Seal ring	330		13	327282	1	Seal ring	330	
7	327288	1	Snap ring	330		14	327286	1	Seal ring	330	

Code 330 : 429001 -



AFSLUITVENTIEL – STOP VALVE  
 VALVE D'ARRET – HYDRO-ABSPERRVENTIL

320414

Fig.	Nº	A-Q	Description	(*)	N.B.	Fig.	Nº	A-Q	Description	(*)	N.B.
1	220050	1	Seal-ring	330							
2	325328	1	Seal-ring	330							
3	325326	1	Seal-ring	330							
4	325325	1	Seal-ring	330							
5	100043	1	Nut	330							
6	150015	1	Ferrule	330							

(\*) Code 330 : 429001 –

K13

113A

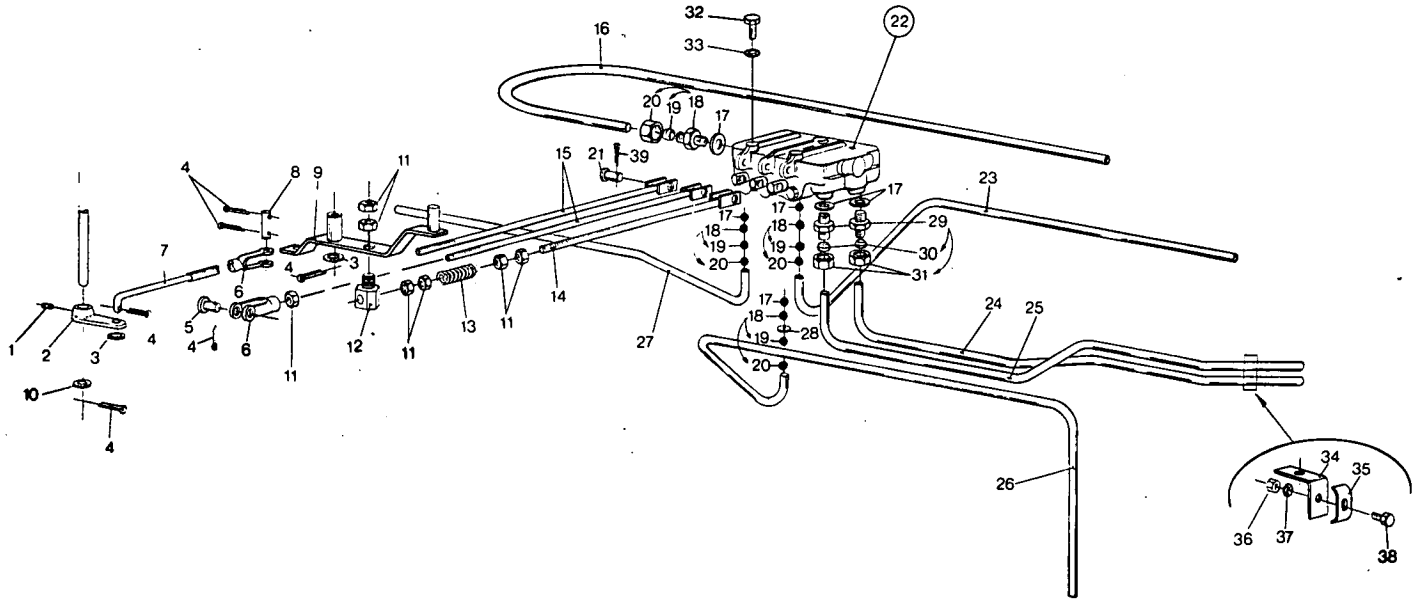
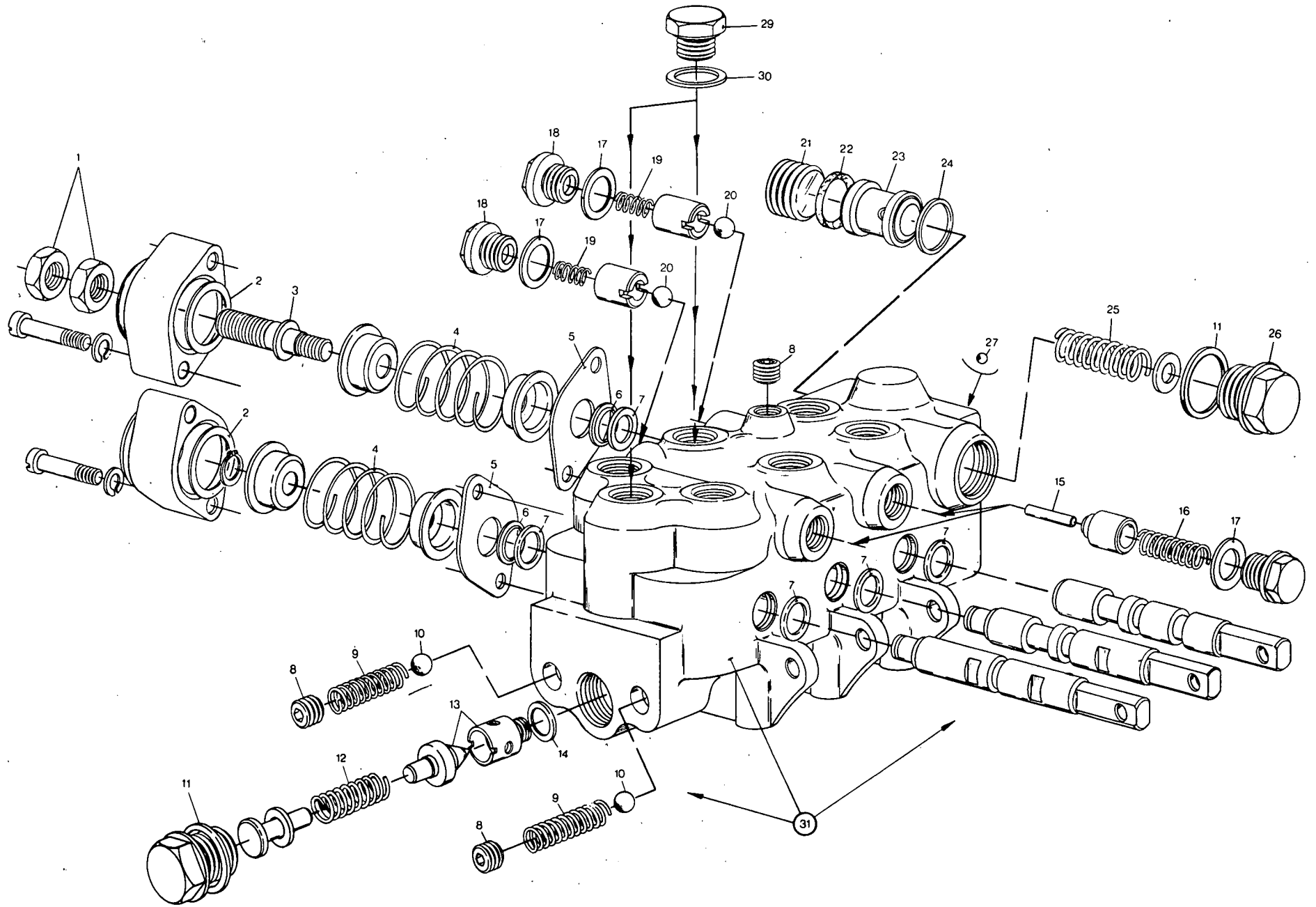


Fig.	Nº	A-Q	Description	(*)	N.B.	Fig.	Nº	A-Q	Description	(*)	N.B.
1	120242	1	Screw								
2	355970	1	Lever								
3	140018	2	Washer								
4	130003	6	Cotter pin								
5	390040	2	Pivot pin								
6	340075	3	Fork								
7	486208	1	Rod								
8	390015	1	Pivot pin								
9	356017	1	Lever								
10	140017	1	Washer								
11	100016	8	Hex. nut								
12	356005	1	Hinge piece								
13	355988	1	Tension spring								
14	356011	1	Rod								
15	356013	2	Rod								
16	356583	1	Pipe								
17	220050	6	Seal ring								
18	150106	6	Connector		incl.fig.19,20						
19	150015	AR	Ferrule								
20	100043	AR	Nut								
21	335040	3	Pivot pin								
22	356119	1	Valve		(a)						
23	356584	1	Pipe								
24	356581	1	Pipe								
25	356582	1	Pipe								
26	356501	1	Pipe								
27	356499	1	Pipe								
28	358359	1	Orifice								
29	150105	2	Connector		incl.fig.30,31						
30	150014	AR	Ferrule								
31	100042	AR	Nut								
32	120103	4	Cap screw								
33	322358	4	Lockwasher								
34	333352	1	Support								
35	330013	1	Clamp								
36	100014	1	Hex. nut								
37	322357	1	Lockwasher								
38	120101	1	Cap screw								
39	130002	2	Cotter pin								

(\*) Code 342 : 861001 -

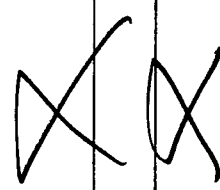
(a) Zie tekening - See drawing - Voir dessin - Sehen Sie Zeichnung K14



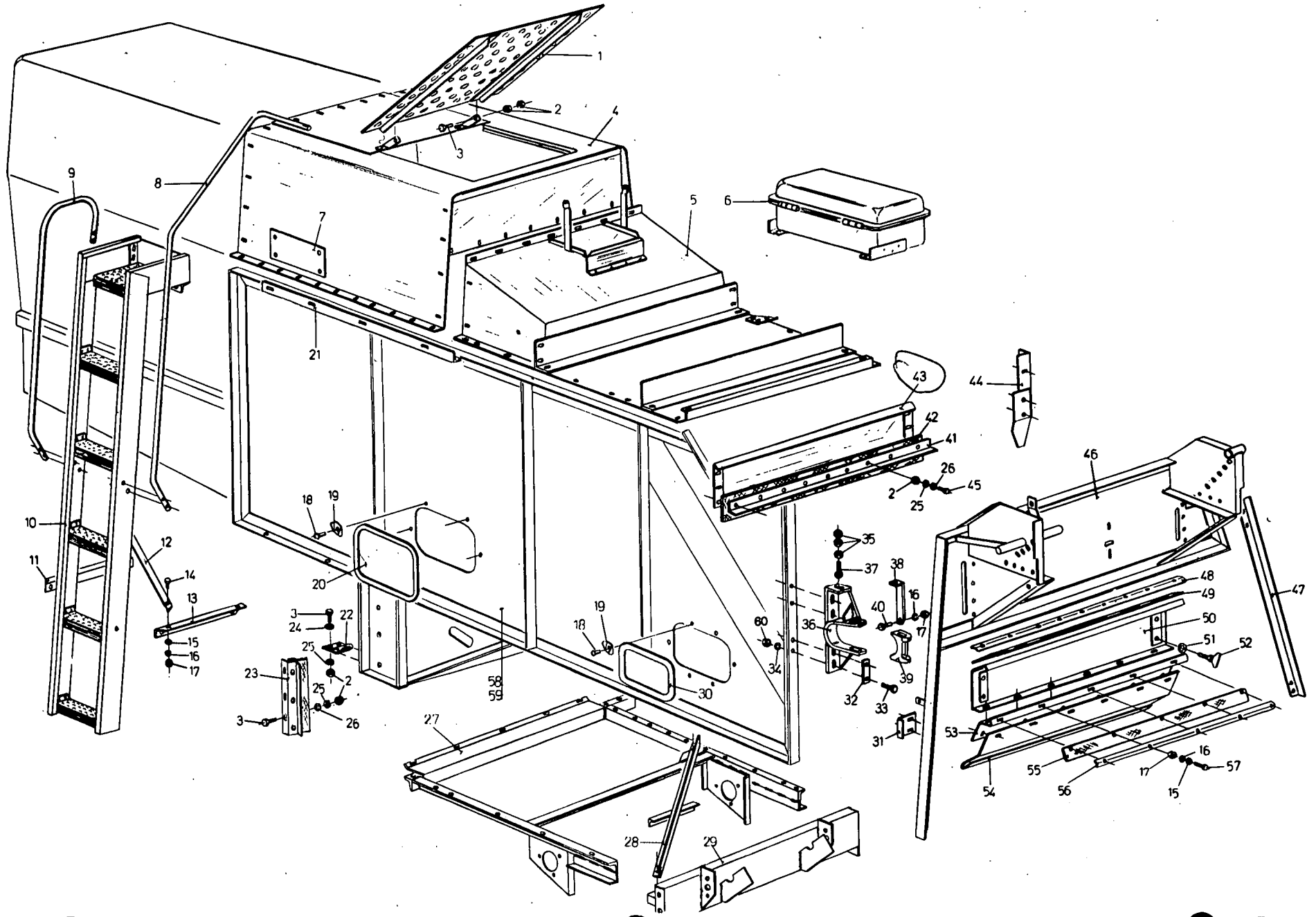
DRIEDELIG STUURVENTIEL – HYDRAULIC VALVE - THREE WAY  
 VALVE HYDRAULIQUE - TRIPLE – STEUERGERÄT - DREIFACHWIRKEND

861001 –

Fig.	Nº	A-Q	Description	(*)	N.B.	Fig.	Nº	A-Q	Description	(*)	N.B.
1	100063	2	Hex. nut	342							
2	355603	AR	Shim	342							
3	359966	1	Stud	342							
4	355604	3	Spring	342							
5	355602	3	Support	342							
6	355601	3	Seal	342							
7	355600	6	Seal ring	342							
8	355615	3	Set screw	342							
9	355613	2	Spring	342							
10	210005	2	Ball	342							
11	220025	2	Seal ring	342							
12	180055	1	Spring	342							
13	355610	1	Valve	342							
14	355607	1	Seal ring	342							
15	355606	2	Pin	342							
16	355605	2	Spring	342							
17	355611	4	Seal ring	342							
18	359755	2	Plug	342							
19	355612	2	Spring	342							
20	210005	2	Ball	342							
21	359761	1	Plug	342							
22	359760	1	Seal ring	342							
23	359759	1	Valve	342							
24	359757	1	Seal ring	342							
25	180087	1	Spring	342							
26	359762	1	Plug	342							
27	355608	1	Ball	342							
<del>28</del>	<del>359758</del>	<del>1</del>	<del>Screw</del>	<del>342</del>							
29	359756	2	Plug	342							
30	359757	2	Seal ring	342							
31	356119	1	Hydr.valve	342	incl.all fig.						



(\*) Code 342 : 861001 -





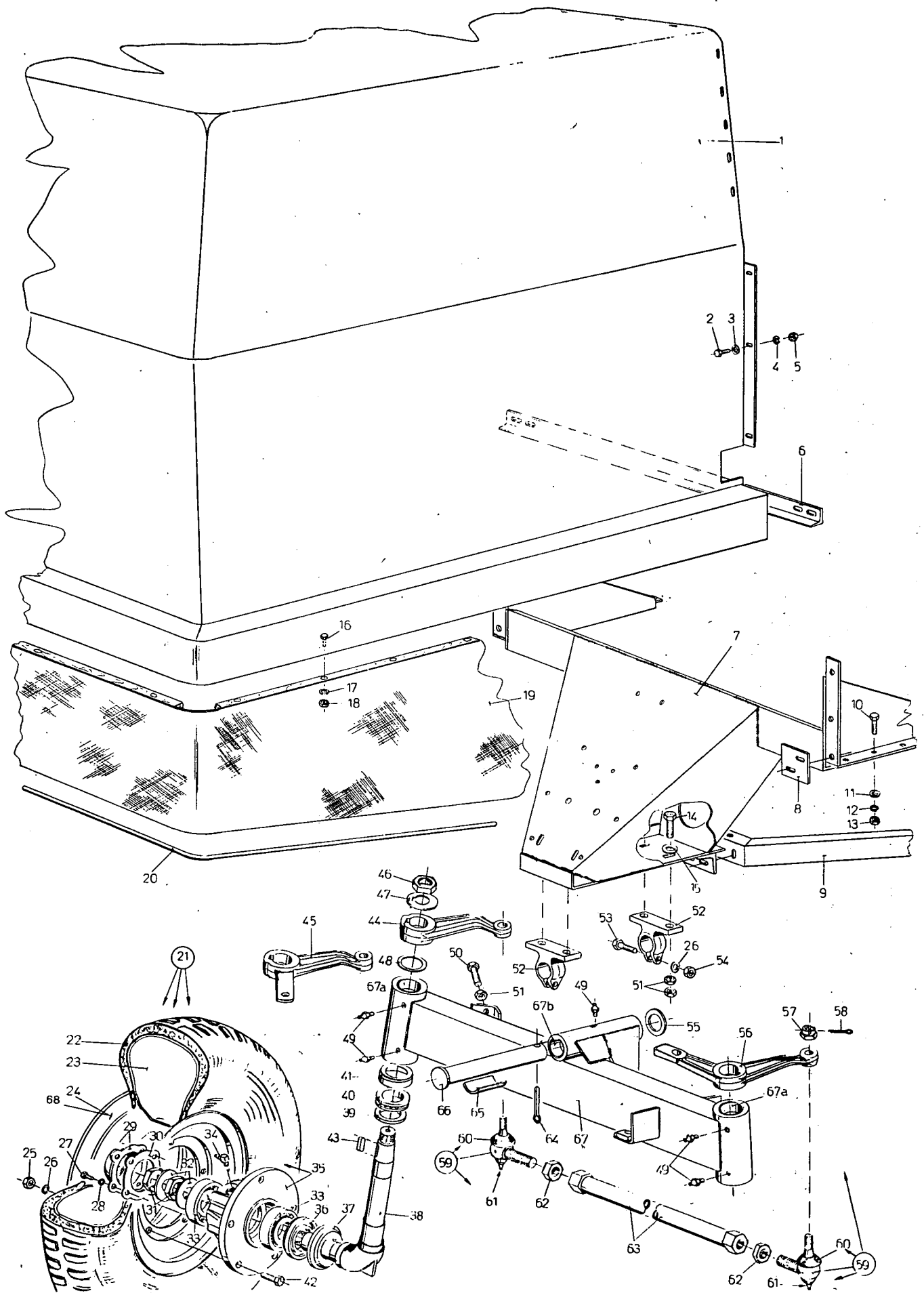
RAAMDELEN – FRAME ATTACHING PARTS  
 FIXATION DU CADRE – ZUBEHÖR AM RAHMEN

429001 –

Fig.	Nº	A-Q	Description	(*)	N.B.	Fig.	Nº	A-Q	Description	(*)	N.B.
1	310099	1	Cover	330		52	120243	2	Screw	330	
2	100014		Nut	330		53	309619	1	Plate	330	
3	120100	4	Screw	330		54	488505	1	Plate	330	
4	488494	1	Shield	330		55	307682	1	Curtain	330	
5	488536	1	Plate	330		56	309607	1	Angle	330	
6	307147	1	Tool box	330		57	120161	10	Screw	330	
7	306998	1	Support	330		58		1	Frame	330	(a) Right-hand
8	306996	1	Hand rail	330		59		1	Frame	330	(a) Left-hand
9	306997	1	Hand rail	330		60	337475	4	Nut	330	
10	306987	1	Ladder	330							
11	306995	1	Angle	330							
12	325287	1	Strip	330							
13	306994	1	Angle	330							
14	120104	2	Screw	330							
15	140016	AR	Washer	330							
16	322358	AR	Lockwasher	330							
17	100015	AR	Nut	330							
18	130024	20	Rivet	330							
19	330002	20	Clip	330							
20	310129	2	Cover	330							
21	488771	1	Support	330							
22	331963	2	Curtain	330							
23	325943	2	Curtain	330							
24	140040	4	Washer	330							
25	322357	AR	Lockwasher	330							
26	140015	AR	Washer	330							
27	488526	1	Frame	330	Lower						
28	485652	1	Frame	330	Lower						
29	488503	1	Support	205							
	336052	1	Support	335							
30	310017	2	Cover	330							
31	308366	1	Guide	330							
32	332129	2	Plate	330							
33	337476	4	Screw	330							
34	140046	6	Lockwasher	330							
35	100018	9	Nut	330							
36	332126	1	Pivot	205							
	336034	1	Pivot	335							
37	120124	1	Screw	330							
38	481979	1	Key	202	Right-hand						
	481978	1	Key	202	Left-hand						
	336477	2	Key	332							
39	326065	2	Pivot	330							
40	120105	9	Screw	330							
41	488509	1	Angle	330							
42	190152	1	Canvas	330							
43	488510	1	Plate	330							
44	485690	1	Support	330	Right-hand						
	485691	1	Support	330	Left-hand						
45	120101	17	Screw	330							
46		1	Frame	330	(a) Front						
47	485671	1	Support	330							
48	484192	1	Strip	330							
49	190085	1	Seal	330							
50	309618	1	Plate	330							
51	140018	2	Washer	330							

(\*) Code 202 : 429001 - 489999  
 205 : 429001 - 589999  
 330 : 429001 -  
 332 : 539001 -  
 335 : 600001 -

(a) Niet leverbaar als onderdeel  
 Not deliverable as service part  
 Non livrable comme pièce de rechange  
 Nicht lieferbar als Ersatzteil



STUURBRUG & STUURWIELEN : STROKAP  
 STEERING CARRIAGE & WHEELS : HOOD  
 ESSIEU DE DIRECTION & ROUES : HOTTE  
 FAHR GESTELL & LENKRÄDER : HAUBE

429001 -

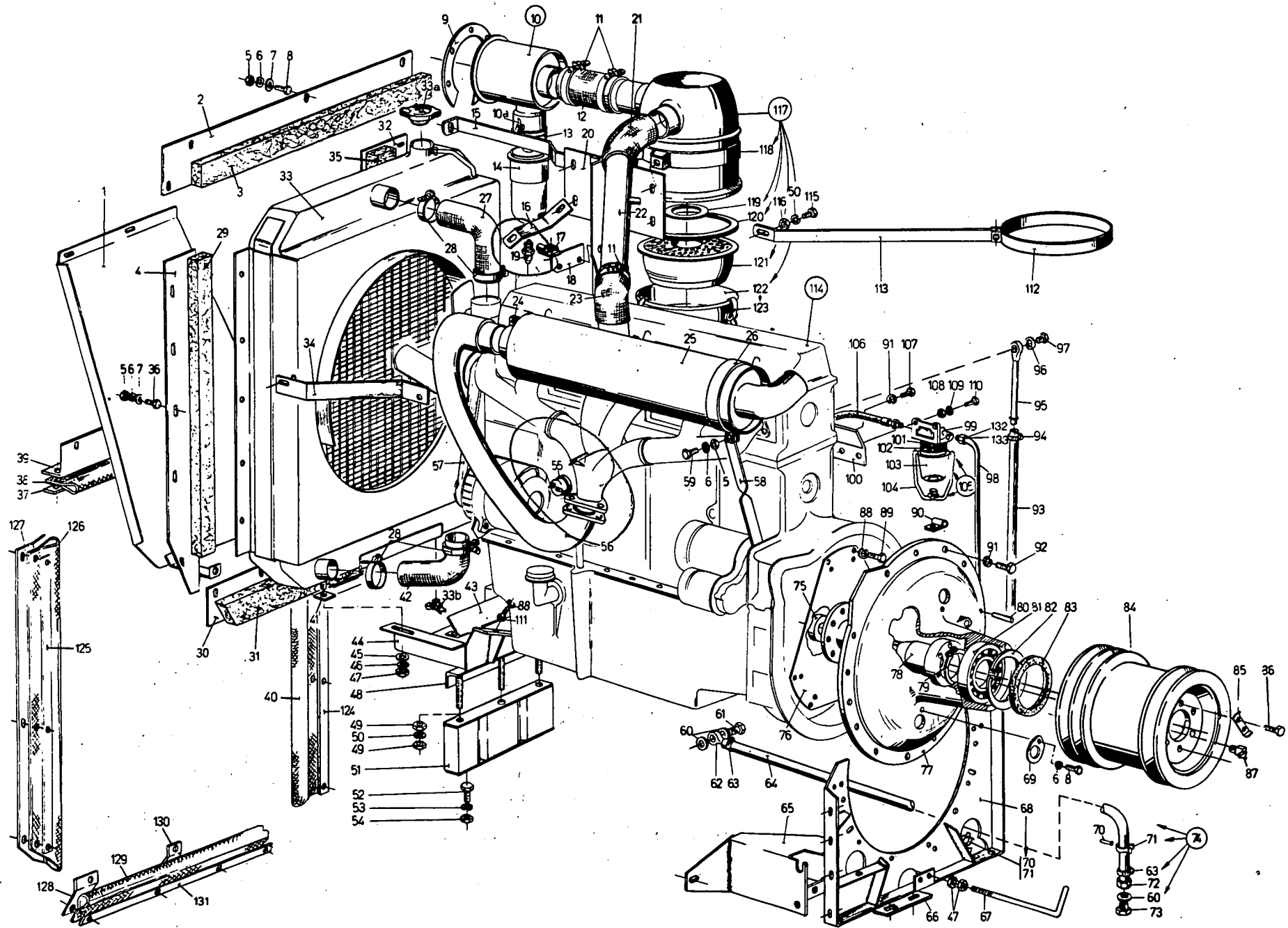
Fig.	Nº	A-Q	Description	(*)	N.B.	Fig.	Nº	A-Q	Description	(*)	N.B.
1	488544	1	Hood	330		41	310047	2	Cap	330	
2	120104	6	Screw	330		42	120121	10	Screw	330	
3	140016	6	Washer	330		43	170015	2	Key	208	
4	322358	6	Lockwasher	330			353711	2	Key	338	
5	100015	6	Nut	330		44	485851	1	Arm	330	Left-hand
6	488519	1	Angle	330							Clayson 133
7	488495	1	Support	330		45	327521	1	Arm	330	Left-hand
8	486151	2	Plate	330							Clayson 135
9	488849	1	Support	330			360701	1	Arm	335	For wheels
10	120168	18	Screw	330							12x18
11	140017	18	Washer	330		46	100034	2	Nut	330	
12	140045	18	Lockwasher	330		47	140062	2	Arm	330	
13	100016	18	Nut	330		48	140126	4	Washer	330	
14	120090	4	Screw	330		49	332038	5	Grease fitt.	330	
15	140093	2	Washer	330		50	323866	1	Screw	330	
16	300379	9	Screw	330		51	100020	9	Nut	330	
17	322357	9	Lockwasher	330		52	320055	2	Retainer	330	
18	100014	9	Nut	330		53	120082	2	Screw	330	
19	307231	1	Canvas	330		54	100018	2	Nut	330	
20	488523	1	Rod	330		55	140121	1	Washer	330	
21	030105	2	Wheel assy.	330	Clayson 133 incl. fig. 22,23,24	56	488903	1	Arm	330	Right-hand
	030022	1	Wheel assy.	330	Left-hand Clayson 135 incl. fig. 22,23,24		485850	1	Arm	206	Clayson 133
	030272	1	Wheel assy.	330	Right-hand Clayson 135 incl. fig. 22,23,24		335160	1	Arm	336	Right-hand Clayson 135
22	190011	2	Tire	330	Clayson 133 - 8,5x12	57	100036	2	Nut	330	Right-hand Clayson 135
	190112	2	Tire	330	Clayson 135 - 10x18	58	130008	2	Cotter pin	330	Clayson 135
23	190003	2	Inner tube	330	Clayson 133 - 8,5x12	59	350017	2	Tie rod	212	incl.fig.57,58,60, 61
	190111	2	Inner tube	330	Clayson 135 - 10x18		350679	2	Tie rod	342	incl.fig.57,58,60 61
24	280021	2	Rim 8,5x12	330	Clayson 133	60	190126	2	Cap	330	
	280065	2	Rim 10x18	330	Clayson 135	61	300919	2	Grease fitt.	330	
	362127	2	Rim 9x18	330		62	100033	2	Nut	330	
25	100038	10	Nut	330		63	340094	1	Rod	330	
26	140046	10	Lockwasher	330		64	130017	1	Cotter pin	330	
27	120099	8	Screw	330		65	482140	1	Plate	330	
28	322357	8	Lockwasher	330		66	390008	1	Shaft	330	
29	310068	2	Cover	330		67	327531	1	Steering axle	201	incl.fig.49,67a, 67b
30	310087	2	Seal	330			334281	1	Steering axle	220	incl.fig.49,67a, 67b
31	100034	4	Nut	330			353244	1	Steering axle	336	incl.fig.49,67a, 67b
32	140148	4	Plate	330		67a	210088	5	Bushing	330	
33	210053	4	Bearing	330		67b	210069	2	Bushing	330	
34	332040	2	Grease fitt.	330		68	362127	2	Wheel	330	for tyre 12x18
35	280023	2	Flange	330	incl.fig.34						
36	220099	2	Seal	330							
37	310018	2	Cover	330							
38	260139	2	Shaft	207							
	354243	2	Shaft	337							
39	200030	2	Ring	330							
40	210054	2	Bearing	330							

(\*) Code 201 : 429001 - 429999  
 206 : 429001 - 600999  
 207 : 429001 - 610999  
 208 : 429001 - 670999  
 212 : 429001 - 831999  
 220 : 489001 - 600999  
 330 : 429001 -  
 336 : 610001 -  
 337 : 670001 -  
 338 : 740001 -  
 335 : 600001 -  
 342 : 861001 -

09/648

M1

118



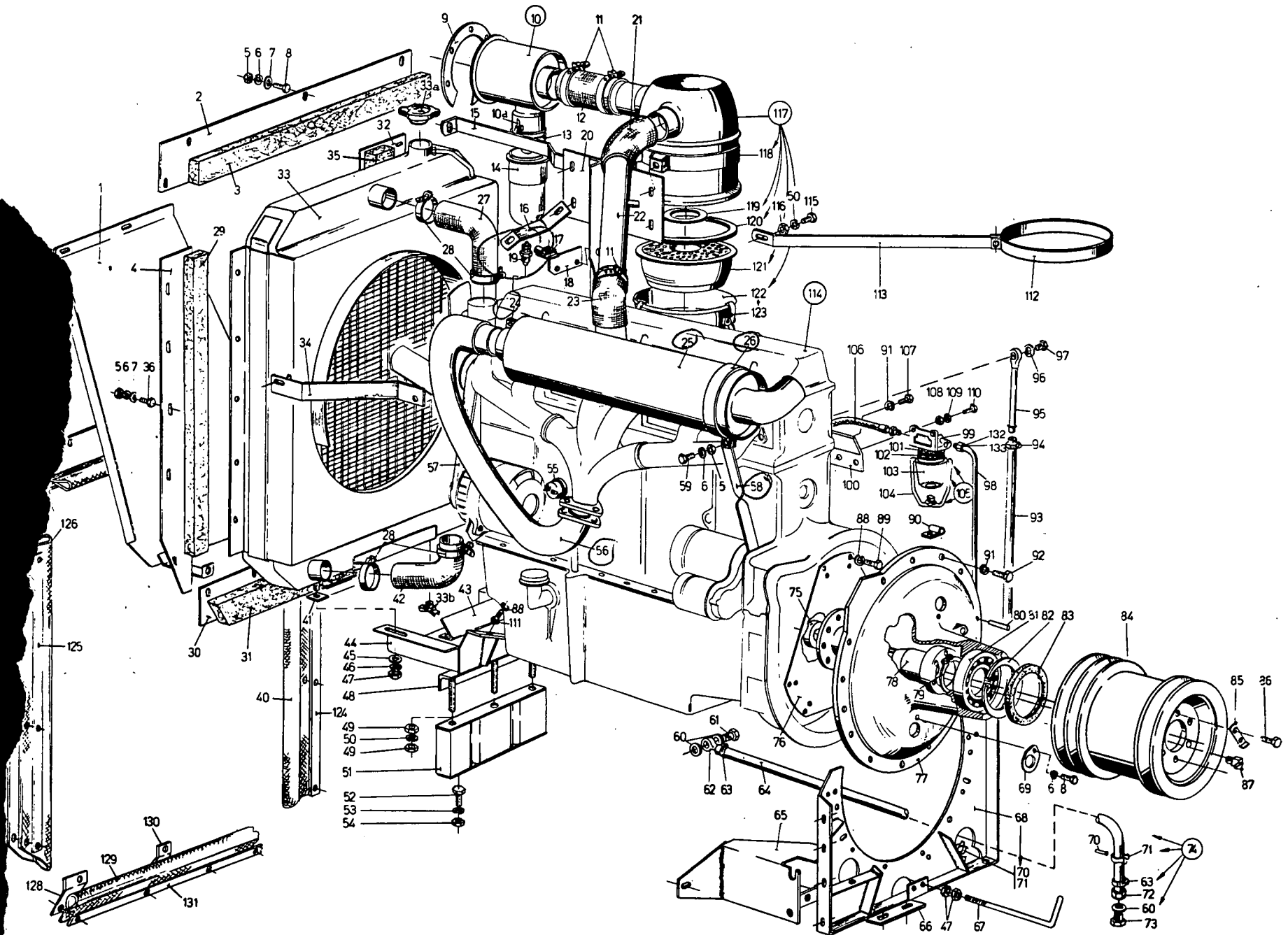
TOEBEHOREN VOOR FORD MOTOR TYPE 2703 E & 2703 C  
 ACCESSORIES FOR FORD ENGINE TYPE 2703 E & 2703 C  
 ACCESSOIRES POUR MOTEUR FORD TYPE 2703 E & 2703 C  
 ZUBEHÖR FÜR FORD MOTOR TYP 2703 E & 2703 C

429001 -

Fig.	Nº	A-Q	Description	(*)	N.B.	Fig.	Nº	A-Q	Description	(*)	N.B.
1	488152	1	Plate	330		55	326699	1	Element	330	
2	336832	1	Plate	335		56	488755	1	Pipe	330	CLAYSON 133
3	337511	1	Curtain	335			324386	1	Pipe	335	CLAYSON 135
4	336834	1	Plate	335		57	327427	1	V-belt	330	(a)
5	100014	20	Nut	330			326282	1	V-belt	335	(b)
6	322357	32	Lockwasher	330		58	488754	1	Support	202	
7	140040	14	Washer	330		59	120101	2	Screw	330	
8	120099	14	Screw	330		60	220122	3	Gasket	330	
9	486114	1	Ring	330		61	120258	1	Plug	330	
10	325366	1	Pre filter	330	incl.fig.10a,13,14	62	326078	1	Connector	330	
10a	150065	2	Clip	330		63	326082	2	Clamp	330	
11	320452	6	Clamp	330		64	326081	1	Pipe	330	
12	330610	1	Hose	330		65	308949	1	Support	330	
13	307592	1	Ring	330		66	309598	1	Plate	330	
14	325367	1	Bowl	330		67	110098	1	Guide	330	
15	326677	1	Support	330		68	488114	1	Support	330	incl.fig.70,71
16	326673	1	Support	330		69	321662	2	Cover	330	
17	326783	1	Clamp	330		70	326080	3	Clip	330	
18	326782	1	Support	330		71	130065	3	Rivet	330	
19	322512	1	Element	330		72	326079	1	Connector	330	
20	330608	1	Support	330		73	150060	1	Plug	330	
21	190162	1	Hose	330		74	326083	1	Pipe assy.	330	incl.fig.60,62,63, 64,72,73
22	331400	1	Pipe	100	Clayson 133						
	309881	1	Pipe	101	Clayson 133	75	200246	1	Ring	330	
	331400	1	Pipe	150	Clayson 135	76	482401	1	Plate	330	
	309881	1	Pipe	151	Clayson 135	77	320086	1	Housing	330	
23	190118	1	Hose	330		78	260169	1	Shaft	330	incl.fig.87
24	150051	1	Clamp	330		79	370027	1	Snap ring	330	
25	331883	1	Silencer	201		80	260037	2	Pin	330	
	327683	1	Silencer	331		81	210051	1	Bearing	330	
26	150052	1	Clamp	330		82	370014	1	Snap ring	330	
27	324236	1	Hose	330		83	220124	1	Ring	330	
28	320451	4	Clamp	330		84	290174	1	Pulley	330	
29	337512	1	Curtain	330		85	488411	3	Plate	330	
30	336833	1	Plate	330		86	120121	6	Screw	330	
31	337513	1	Curtain	330		87	332040	1	Grease fitt.	330	
32	336835	1	Plate	335		88	080680	10	Lockwasher	330	
33	326686	1	Radiator	330	incl.fig.33a,33b	89	120132	6	Screw	330	
33a	307637	1	Plug	330		90	330005	2	Clamp	330	
33b	350187	1	Cock	330		91	140046	15	Lockwasher	330	
34	326672	1	Support	330		92	120235	13	Screw	330	
35	337564	1	Slat	335		93	160112	1	Pipe	330	
36	120100	15	Screw	330		94	150064	2	Clamp	330	
37	324496	1	Slat	205		95	160087	1	Pipe	330	
38	324497	1	Curtain	205		96	330933	2	Gasket	330	
39	324495	1	Angle	205		97	120297	1	Screw	330	
40	326675	1	Curtain	205		98	308866	1	Pipe	330	incl.fig.132, 133
41	482411	1	Plate	330		99	489630	1	Cover	330	
42	190076	1	Hose	330		100	308680	1	Support	330	
43	308681	1	Plate	330		101	489632	1	Screen	330	
44	326685	1	Support	330		102	220195	1	Gasket	330	
45	140018	4	Washer	330		103	489636	1	Bowl	330	
46	140046	3	Lockwasher	330		104	489631	1	Clamp	330	
47	100018	5	Nut	330		105	090123	1	Filter assy.	330	incl.fig.99,101
48	482423	1	Angle	330							
49	100020	4	Nut	330							
50	140048	5	Lockwasher	330							
51	308656	1	Support	330							
52	120111	6	Screw	330							
53	140045	16	Lockwasher	330							
54	100016	20	Nut	330							

(\*) Code 100 : 429001 - 740177  
 101 : 740178 -  
 150 : 429001 - 740207  
 151 : 740208 -  
 201 : 429001 - 429999  
 202 : 429001 - 489999  
 205 : 429001 - 589999  
 330 : 429001 -  
 331 : 489001 -

(a) Enkel bij dynamo - Only with generator  
 Uniquement pour dynamo - Nur für Lichtmaschine  
 (b) Enkel bij alternator - Only with alternator  
 Uniquement pour alternateur - Nur für Wechselstrommaschine

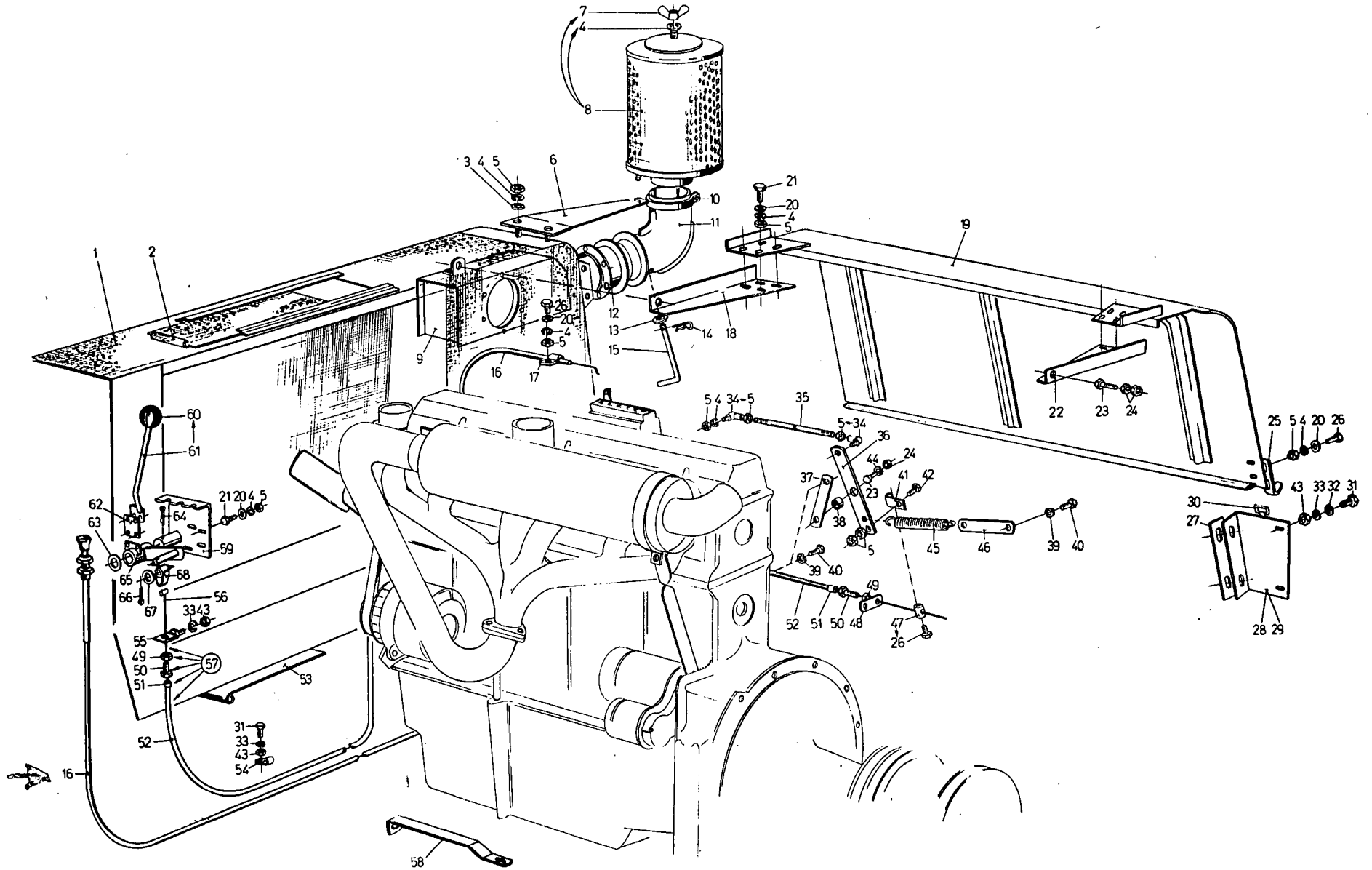


TOEBEHOREN VOOR FORD MOTOR TYPE 2703 E & 2703 C  
 ACCESSORIES FOR FORD ENGINE TYPE 2703 E & 2703 C  
 ACCESSOIRES POUR MOTEUR FORD TYPE 2703 E & 2703 C  
 ZUBEHÖR FÜR FORD MOTOR TYP 2703 E & 2703 C

429001 -

Fig.	Nº	A-Q	Description	(*)	N.B.	Fig.	Nº	A-Q	Description	(*)	N.B.
					102,103,104						
106	308671	1	Pipe	330							
107	325329	2	Screw	330							
108	120302	2	Screw	330							
109	140305	2	Lockwasher	330							
110	120283	2	Screw	330							
111	120132	4	Screw	330							
112	488148	1	Clamp	330							
113	324485	1	Support	330							
114	308958	1	Engine	205							
	313054	1	Engine	100	CLAYSON 133						
	313819	1	Engine	101	CLAYSON 133						
	312696	1	Engine	150	CLAYSON 135						
	313820	1	Engine	151	CLAYSON 135						
115	120105	12	Screw	330							
116	140016	29	Washer	330							
117	090016	1	Filter	330	incl.fig.118,119, 120,121,122						
118	150038	2	Clamp	330							
119	220006	1	Gasket	330							
120	220007	1	Gasket	330							
121	450005	1	Element	330							
122	350005	1	Cover	330	incl.fig.123						
123	150066	4	Clip	330							
124	326674	1	Slat	205							
125	326679	1	Slat	205							
126	326676	1	Curtain	205							
127	326671	1	Plate	205							
128	324483	1	Support	205							
129	324491	1	Curtain	205							
130	324484	1	Support	205							
131	324492	1	Slat	205							
132	330997	1	Ferrule	330							
133	330999	1	Connector	330							

(\*) Code 100 : 429001 - 740177  
 101 : 740178 -  
 150 : 429001 - 740207  
 151 : 740208 -  
 205 : 429001 - 589999  
 330 : 429001 -  
 335 : 600001 -



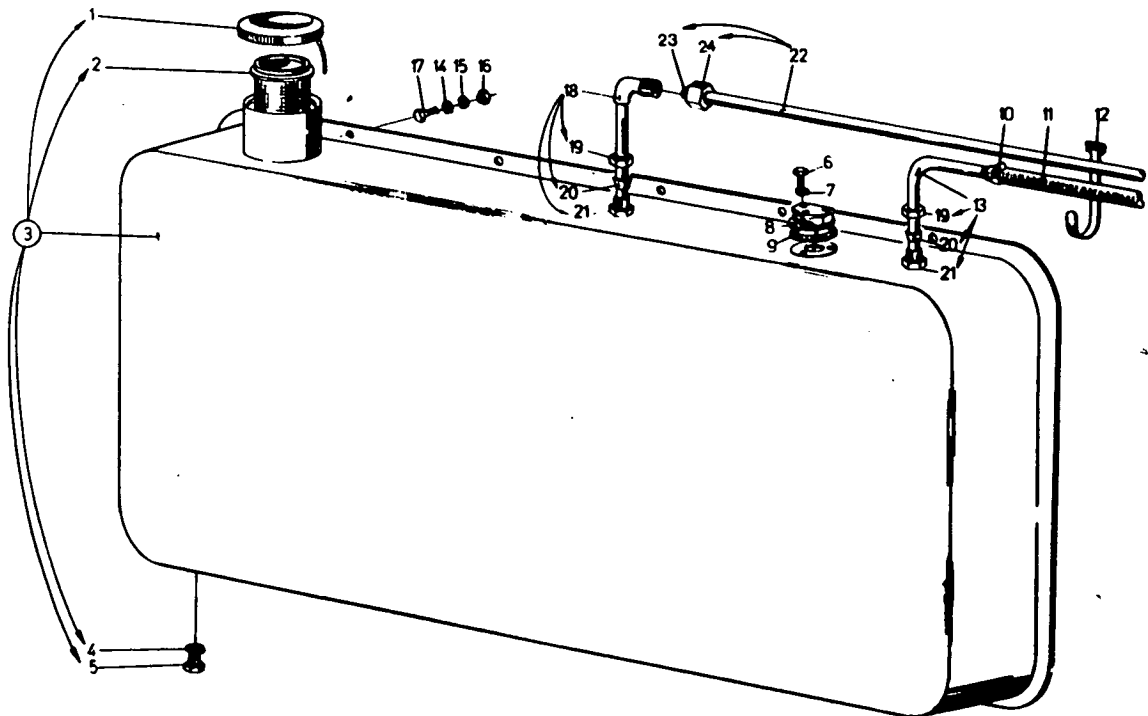


GASHANDGREEP FORD 2703 E & 2703 C - 27  
 THROTTLE CONTROL HANDLE FORD 2703 E & 2703 C  
 MANETTE DE COMMANDE DES GAZ 2703 E & 2703 C  
 GASHEBEL FORD 2703 E & 2703 C

429001 -

Fig.	Nr.	A-Q	Description	(*)	N.B.	Fig.	Nr.	A-Q	Description	(*)	N.B'
1	326734	1	Screen	205		54	330003	1	Clamp	330	
2	326735	1	Screen	335		55	485968	2	Support	330	
3	307606	1	Plate	330		56	430044	1	Cable	330	
4	140015	6	Washer	330		57	030005	1	Cable assy.	330	incl.fig.49,50,51, 52,56
5	322357	35	Lockwasher	330		58	488160	1	Support	330	
6	100014	10	Nut	330		59	485975	1	Plate	330	
7	326767	1	Support	330		60	330021	1	Knob	330	
8	100004	1	Nut	330	incl.fig.4,7	61	327001	1	Handle	330	incl.fig.60
9	326752	1	Prefilter	330		62	485978	1	Plate	330	
10	326740	1	Casing	330		63	140020	1	Washer	330	
11	326751	1	Clamp	330		64	130008	1	Cotter pin	330	
12	332104	1	Elbow	330		65	485965	1	Cotter	330	
13	332105	1	Ring	330		66	130003	1	Hinge pin	330	
14	140017	21	Spring	330		67	140016	2	Washer	330	
15	180042	1	Spring	330		68	485970	1	Hinge	330	
16	331797	1	Pin	330							
17	323472	1	Cable	330							
18	326783	1	Clamp	330							
19	488176	1	Support	330							
20	310153	1	Cover	330							
21	140040	25	Washer	330							
22	120100	15	Screw	330							
23	488175	1	Support	330							
24	120111	12	Screw	330							
25	100016	15	Nut	330							
26	488166	2	Hook	330							
27	120099	5	Screw	330							
28	488189	1	Plate	330							
29	488172	1	Support	330	Right-hand,incl fig.30 Left-hand,incl. fig. 30						
30	486592	1	Support	330							
31	040008	2	Lock	330							
32	120104	4	Screw	330							
33	140016	15	Washer	330							
34	322358	20	Lockwasher	330							
35	350186	2	Tie rod	330	incl.fig.5						
36	320547	1	Rod	330							
37	320543	1	Lever	330							
38	320542	1	Support	330							
39	320545	1	Bushing	330							
40	140046	4	Lockwasher	330							
41	325329	2	Screw	330							
42	320544	1	Hook	330							
43	120101	2	Screw	330							
44	100015	15	Nut	330							
45	140045	16	Lockwasher	330							
46	180037	1	Spring	330							
47	320546	1	Support	330							
48	327209	1	Shaft	330	incl.fig.26						
49	320548	1	Support	330							
50	100097	2	Nut	330							
51	120194	2	Screw	330							
52	430028	2	Protection	330							
53	430045	1	Hose	330							
54	486590	1	Plate	330							

Code 205 : 429001 - 589999  
 330 : 429001 -  
 335 : 600001 -

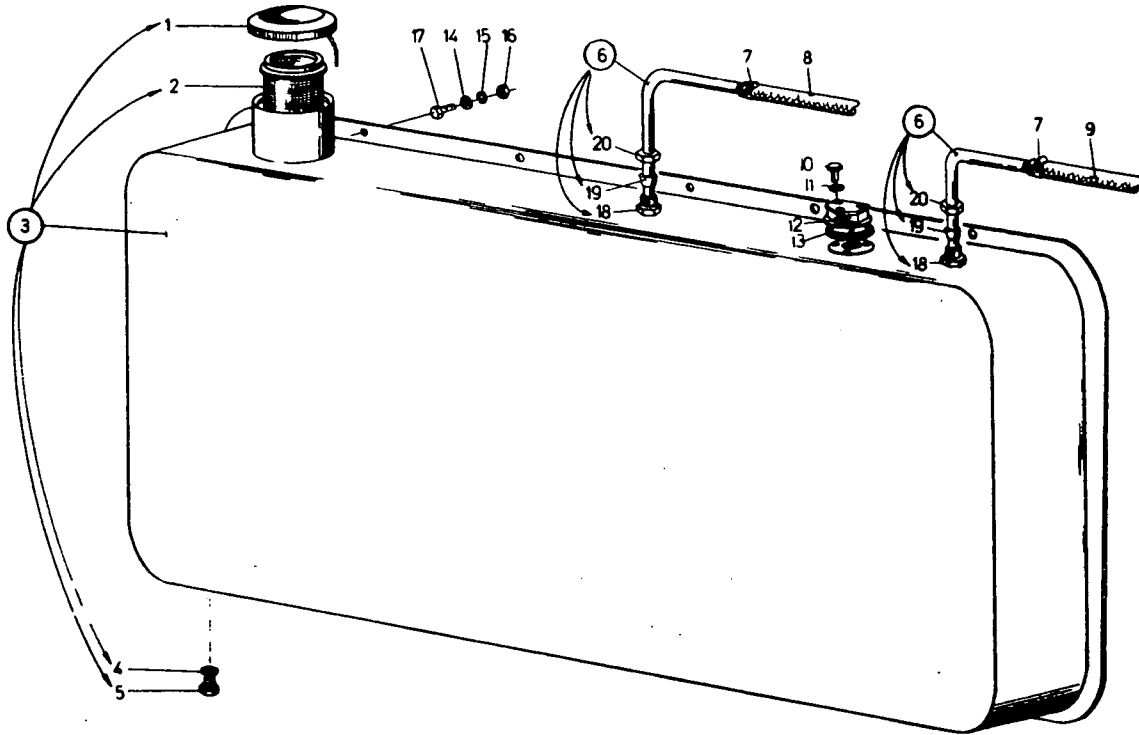


BRANDSTOFTANK FORD 2703 E & 2703 C  
 FUEL TANK FORD 2703 E & 2703 C  
 RESERVOIR DE COMBUSTIBLE FORD 2703 E & 2703 C  
 KRAFTSTOFFTANK FORD 2703 E & 2703 C

429001 -

Fig.	Nº	A-Q	Description	(*)	N.B.	Fig.	Nº	A-Q	Description	(*)	N.B.
1	350014	1	Cover	208		14	140017	9	Washer	330	
	338869	1	Cover	338		15	140045	9	Lockwasher	330	
2	450011	1	Filter	330		16	100016	9	Nut	330	
3	326902	1	Fuel tank	330	incl.fig.1,2,4,5	17	120111	9	Screw	330	
4	220122	1	Ring	330		18	327964	1	Pipe	330	incl.fig.19,20,21
5	150060	1	Plug	330		19	100044	2	Nut	330	
6	120202	3	Screw	330		20	150016	2	Ferrule	330	
7	322355	3	Lockwasher	330		21	150042	2	Connector	330	
8	450016	1	Element	330		22	308866	1	Pipe	330	
9	190102	1	Gasket	330		23	330997	2	Ferrule	330	
10	150064	1	Clamp	330		24	330998	1	Coupler nut	330	
11	160112	1	Pipe	330							
12	307015	7	Clamp	330							
13	030026	1	Pipe	330	incl.fig.19,20,21						

(\*) Code 208 : 429001 - 670999  
 330 : 429001 -  
 338 : 740001 -



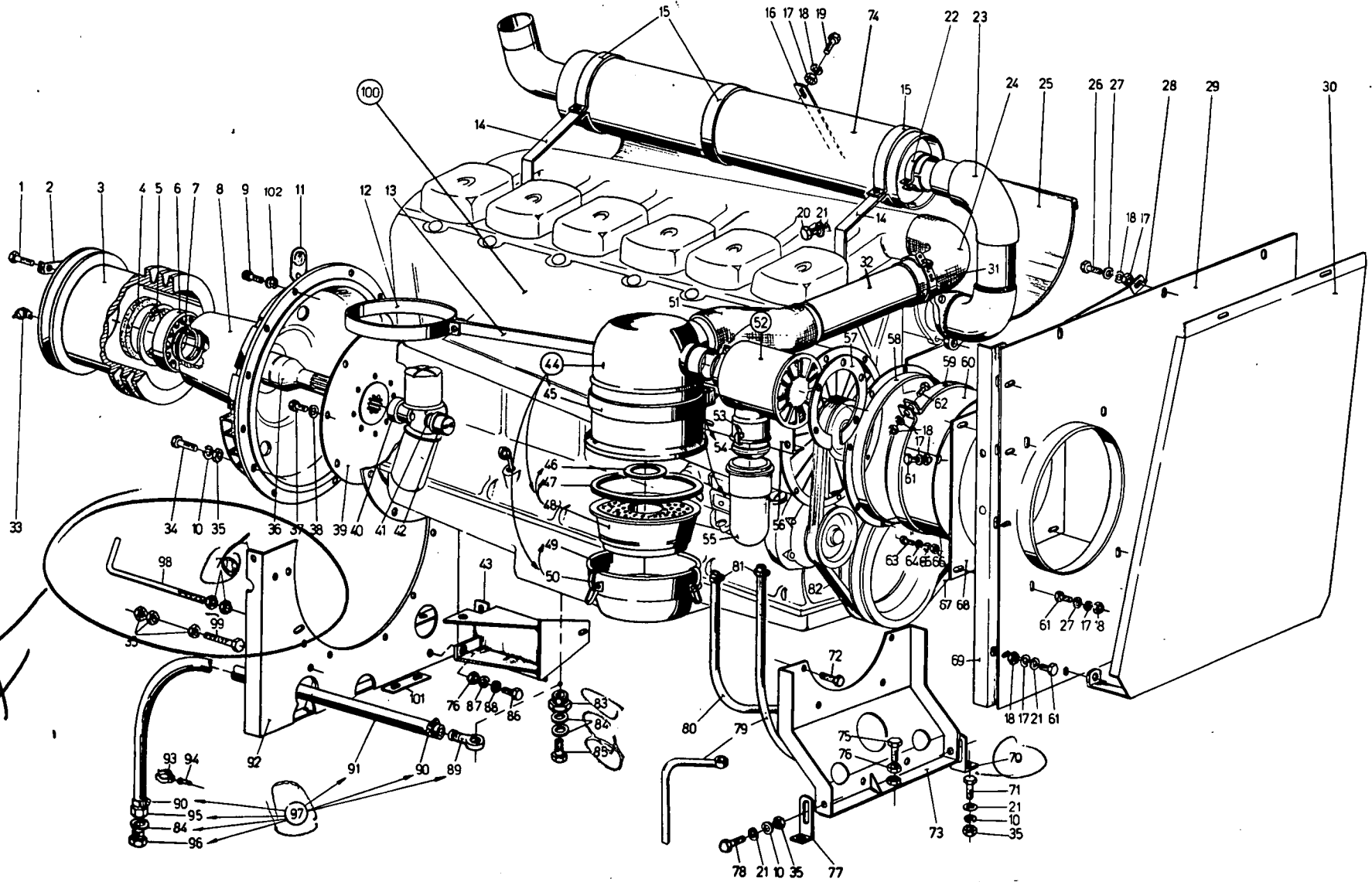
BRANDSTOFTANK DEUTZ F6L 912  
 FUEL TANK DEUTZ F6L 912  
 RESERVOIR DE COMBUSTIBLE DEUTZ F6L 912  
 KRAFTSTOFFTANK DEUTZ F6L 912

429001 -

Fig.	Nº	A-Q	Description	(*)	N.B.	Fig.	Nº	A-Q	Description	(*)	N.B.
1	350014	1	Cover	208		15	140045	9	Lockwasher	330	
2	338869	1	Cover	338		16	100016	9	Nut	330	
3	450011	1	Filter	330		17	120111	9	Screw	330	
4	326902	1	Fuel tank	330	incl.fig.1,2,4,5	18	150042	2	Connector	330	
5	150060	1	Ring	330		19	150016	2	Ferrule	330	
6	030026	2	Pipe	330	incl.fig.18,19,20	20	100044	2	Nut	330	
7	150064	2	Clamp	330							
8	304969	1	Pipe	330							
9	160214	1	Pipe	203							
	320984	1	Pipe	333							
10	120202	3	Screw	330							
11	322355	3	Lockwasher	330							
12	450016	1	Element	330							
13	190102	1	Gasket	330							
14	140017	9	Washer	330							

(\*) Code 203 : 429001 - 539999  
 208 : 429001 - 670999  
 330 : 429001 -  
 333 : 559001 -  
 338 : 740001 -

Handwritten initials or mark, possibly "XA".

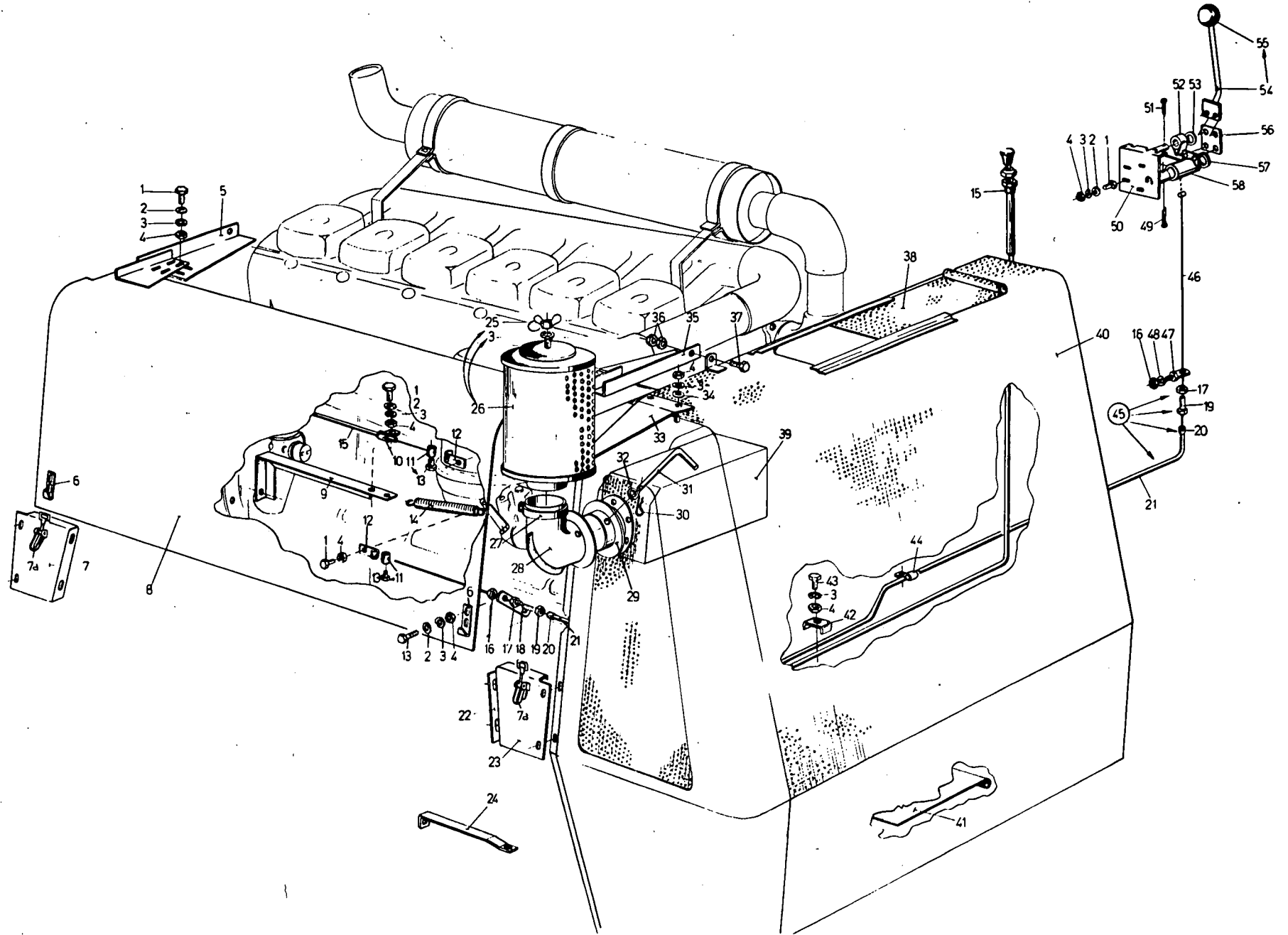


TOEBEHOREN VOOR DEUTZ MOTOR TYPE F6L 912  
 ACCESSORIES FOR DEUTZ MOTOR TYPE F6L 912  
 ACCESSOIRES POUR MOTEUR DEUTZ TYPE F6L 912  
 ZUBEHÖR FÜR DEUTZMOTOR TYP F6L 912

429001 -

Fig.	Nº	A-Q	Description	(*)	N.B.	Fig.	Nº	A-Q	Description	(*)	N.B.
1	120121	6	Screw	330		64	140014	6	Washer	330	
2	488411	3	Plate	330		65	322356	6	Lockwasher	330	
3	290174	1	Pulley	330		66	100013	6	Nut	330	
4	220124	1	Ring	330		67	327041	1	V-Belt		9,5x1075 mm
5	370014	1	Snap ring	330							Prior to Eng.
6	210051	1	Bearing	330							No 4746212
7	370027	1	Snap ring	330			336426	1	V-Belt		9,5x1125 mm
8	308933	1	Housing	330							Eng.No 4746213
9	120052	5	Screw	330							onwards
10	140045	14	Lockwasher	330		68	323288	1	Plate	330	
11	321662	2	Cover	330		69	488882	1	Support	330	
12	488148	1	Clamp	330		70	482077	1	Support	330	
13	307403	1	Support	330		71	120112	6	Screw	330	
14	489080	2	Support	330		72	120087	5	Screw	330	
15	150052	3	Clamp	330		73	488886	1	Support	330	
16	489179	1	Support	330		74	327683	1	Silencer	330	
17	100014	9	Nut	330		75	120122	1	Screw	330	
18	322357	9	Lockwasher	330		76	100018	4	Nut	330	
19	120101	4	Screw	330		77	482075	1	Support	330	
20	323625	1	Screw	330		78	120111	3	Screw	330	
21	140017	22	Washer	330		79	160214	1	Pipe	203	
22	150051	1	Clamp	330			332004	1	Pipe	333	
23	489079	1	Pipe	330		80	304969	1	Pipe	330	
24	190079	1	Hose	330		81	150064	2	Clamp	330	
25	482382	1	Plate	330		82	327024	1	V-Belt		9,5x1300 mm
26	120099	34	Screw	330							Prior to Eng.
27	140040	24	Washer	330							No 4697545
28	336051	1	Support	330			336386	1	V-Belt		9,5x1350 mm
29	323289	1	Plate	330							Eng.No 4697546
30	488152	1	Plate	330							onwards
31	320452	4	Clamp	330		83	326077	1	Plug	330	
32	200336	1	Pipe	330		84	220122	2	Ring	330	
33	332040	1	Grease fitt.	330		85	120258	1	Screw	330	
34	120074	6	Screw	330		86	120120	1	Screw	330	
35	100016	16	Nut	330		87	140046	1	Lockwasher	330	
36	260169	1	Shaft	330	incl.fig.33	88	140018	2	Washer	330	
37	120103	14	Screw	330		89	326078	1	Connector	330	
38	322358	15	Lockwasher	330		90	326082	2	Clamp	330	
39	331496	1	Plate	330		91	326081	1	Pipe	330	
40	200190	1	Bushing	330		92	488114	1	Support	330	incl.fig.93,94
41	220105	1	Ring	330		93	326080	2	Clip	330	
42	450015	1	Element	330		94	130065	2	Rivet	330	
43	308949	1	Support	330		95	326079	1	Connector	330	
44	090016	1	Filter assy.	330	incl.fig.48,49	96	150060	1	Plug	330	
45	150038	2	Clamp	330		97	326083	1	Pipe assy.	330	incl.fig.89,90,91, 95,84,96
46	220006	1	Gasket	330		98	110098	1	Guide	330	
47	220007	1	Gasket	330		99	120116	1	Screw	330	
48	450005	1	Element	330	incl.fig.46,47	100	311864	1	Motor	330	Deutz F9L 912
49	350005	1	Cover	330	incl.fig.50	101	309598	2	Plate	330	
50	150066	4	Spring	330		102	320177	5	Lockwasher	330	
51	190161	1	Hose	330							
52	325366	1	Pre filter	330	incl.fig.53,54,55						
53	150065	2	Clip	330							
54	307592	1	Ring	330							
55	325367	1	Bowl	330							
56	488884	1	Support	330							
57	486114	1	Ring	330							
58	482400	1	Ring	330							
59	150054	2	Clamp	330							
60	030408	1	Plate	330	incl.fig.17,18,61						
61	120100	7	Screw	330							
62	120102	2	Screw	330							
63	120010	7	Screw	330							

(\*) Code 202 : 429001 - 489999  
 203 : 429001 - 539999  
 330 : 429001 -  
 333 : 559001 -

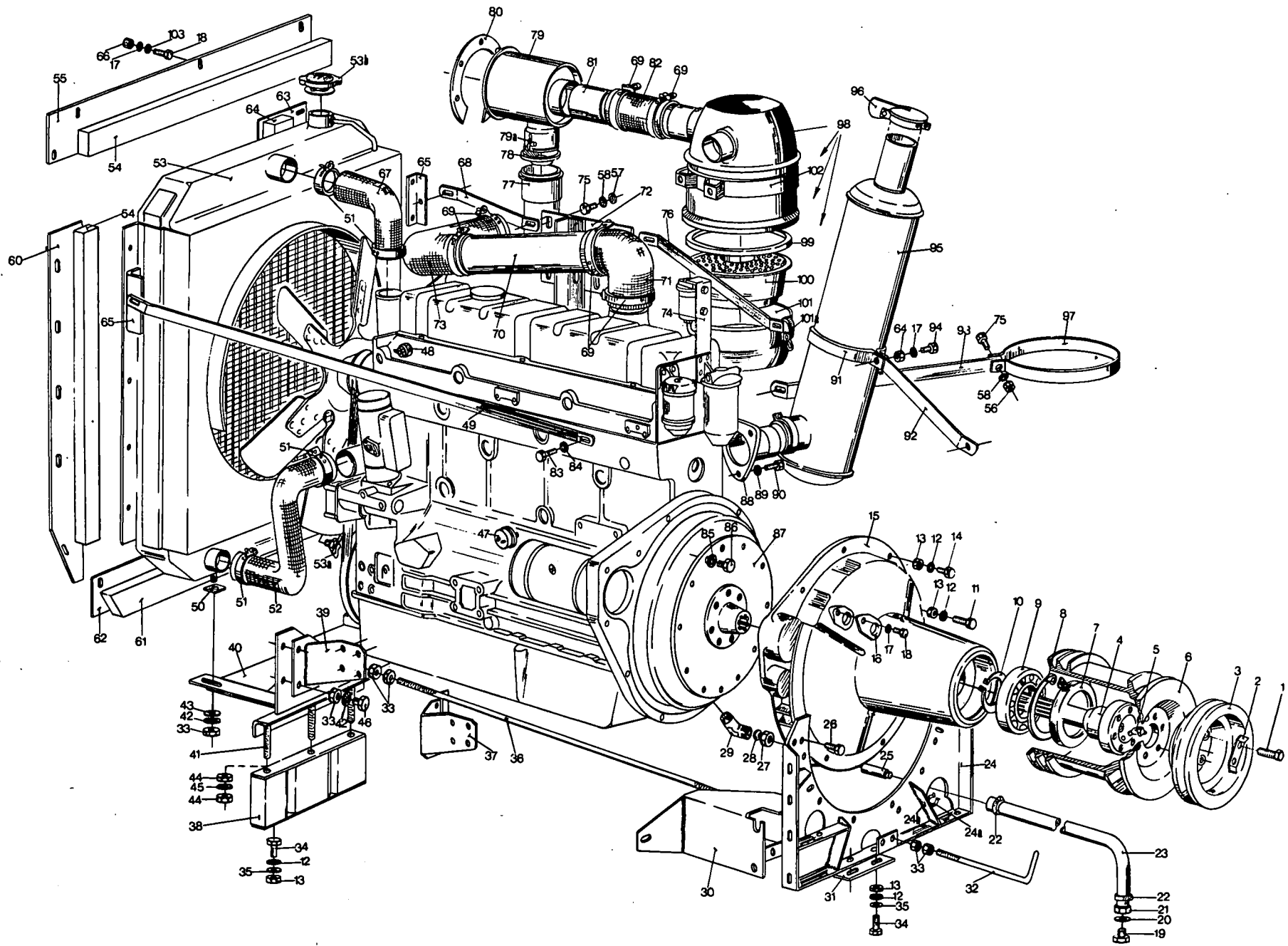


GASHANDGEEP DEUTZ F6L 912  
 THROTTLE CONTROL HANDLE DEUTZ F6L 912  
 MANETTE DE COMMANDE DES GAZ DEUTZ F6L 912  
 GASHEBEL DEUTZ F6L 912

429001 -

Fig.	N°	A-Q	Description	(*)	N.B.	Fig.	N°	A-Q	Description	(*)	N.B.
1	120100	18	Screw	330		54	327001	1	Handle	330	incl.fig.55
2	140040	46	Washer	330		55	330021	1	Knob	330	
3	322357	34	Lockwasher	330		56	485978	1	Plate	330	
4	100014	31	Nut	330		57	140020	1	Washer	330	
5	488175	1	Support	330		58	485965	1	Hinge	330	
6	488166	2	Hook	330							
7	486592	1	Lock assy.	330	incl.fig.7a						
7a	040008	2	Lock	330							
8	310153	1	Cover	330							
9	330180	1	Support	330							
10	326783	1	Clamp	330							
11	327209	2	Clamp	330	incl.fig.13						
12	320544	2	Support	330							
13	120099	12	Screw	330							
14	180037	1	Spring	330							
15	323472	1	Cable	330							
16	100015	15	Nut	330							
17	100097	2	Nut	330							
18	488907	1	Support	330							
19	120194	2	Screw	330							
20	430028	2	Guard	330							
21	430045	1	Hose	330							
22	488189	1	Plate	330							
23	488172	1	Support	330	incl.fig.7a						
24	488160	1	Support	330							
25	100004	1	Nut	330							
26	326752	1	Prefilter	330	incl.fig.3,25						
27	326751	1	Clamp	330							
28	332104	1	Elbow	330							
29	332105	1	Ring	330							
30	180042	1	Spring	330							
31	331797	1	Pin	330							
32	140017	12	Washer	330							
33	326767	1	Support	330							
34	140015	5	Washer	330							
35	488176	1	Support	330							
36	100016	18	Nut	330							
37	120111	11	Screw	330							
38	307606	1	Plate	330							
39	326740	1	Casing	330							
40	326735	1	Screen	330							
41	486590	1	Plate	330							
42	330012	1	Clamp	330							
43	120102	1	Screw	330							
44	330005	2	Clamp	330							
45	030005	1	Cable assy.	330	incl.fig.17,19,20, 21,46						
46	430044	1	Cable	330							
47	485968	2	Support	330							
48	322358	12	Lockwasher	330							
49	130008	1	Cotter pin	330							
50	485975	1	Plate	330							
51	130003	1	Cotter pin	330							
52	485970	1	Hinge	330							
53	140016	2	Washer	330							

(\*) Code 330 : 429001 -



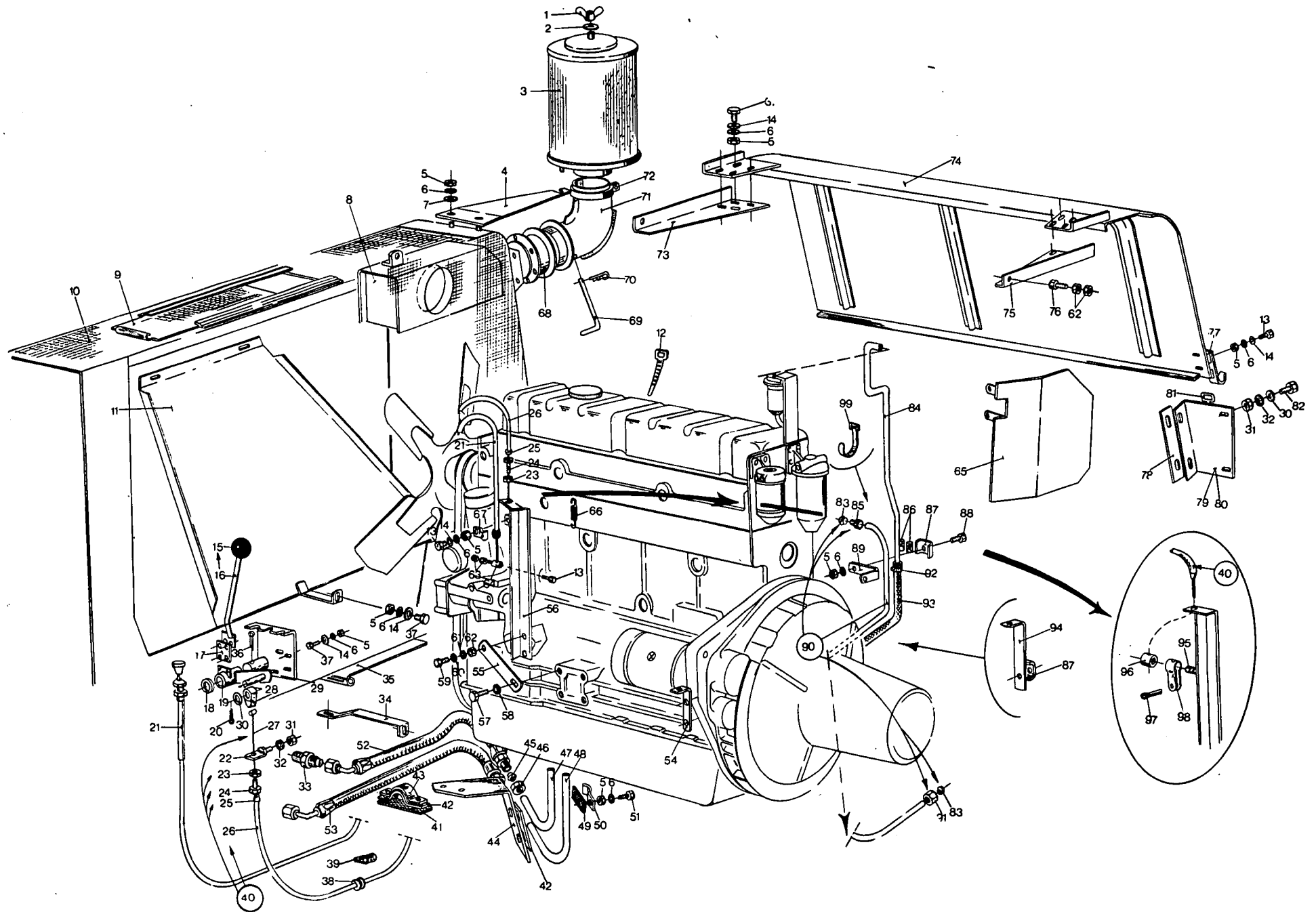


TOEBEHOREN VOOR MOTOR PERKINS TYPE 6.354  
 ACCESSORIES FOR PERKINS ENGINE TYPE 6.354  
 ACCESSOIRES POUR MOTEURS PERKINS TYPE 6.354  
 ZUBEHÖR FÜR PERKINS MOTOR TYP 6.354

740001 -

Fig.	Nº	A-Q	Description	(*)	N.B.	Fig.	Nº	A-Q	Description	(*)	N.B.
1	120122	6	Screw	338		58	322358	19	Lockwasher	338	
2	488411	3	Plate	338		59	120104	17	Screw	338	
3	309624	1	Pulley	338		60	336834	1	Plate	338	
4	260174	1	Pulley	338		61	337513	1	Seal strip	338	
5	332039	1	Grease fitt.	338		62	336833	1	Plate	338	
6	290169	1	Shaft	338		63	337512	1	Seal strip	338	
7	220124	1	Oil seal	338		64	336835	1	Plate	338	
8	370014	1	Snap ring	338		65	337233	2	Support	338	
9	210051	1	Ball bearing	338		66	100014	18	Nut	338	
10	370027	1	Snap ring	338		67	309871	1	Hose	338	
11	120118	5	Screw	338		68	335015	1	Support	338	
12	140045	10	Lockwasher	338		69	320452	4	Clamp	338	
13	100016	12	Hex. nut	338		70	320263	1	Pipe	338	
14	120113	3	Screw	338		71	190118	1	Hose	338	
15	308933	1	Housing	338		72	353372	1	Support	338	
16	321662	2	Plate	338		73	190079	1	Hose	338	
17	322357	7	Lockwasher	338		74	335771	1	Support	338	
18	120099	6	Screw	338		75	120105	4	Screw	338	
19	150060	1	Plug	338		76	335016	1	Support	338	
20	220122	1	Washer	338		77	325367	1	Bowl	338	
21	326079	1	Connector	338		78	307592	1	Ring	338	
22	326082	2	Clamp	338		79	325366	1	Pre-filter	338	incl.fig.77,78,79a
23	332092	1	Pipe	338		79a	150065	1	Clip	338	
24	488114	1	Support	338	incl.fig.24a,24b	80	486114	1	Ring	338	
24a	326080	1	Clip	338		81	309869	1	Pipe	338	
24b	130065	1	Rivet	338		82	190101	1	Hose	338	
25	334806	1	Pipe	338		83	087985	2	Screw	338	
26	300766	1	Screw	338		84	080680	3	Lockwasher	338	
27	309856	1	Nut	338		85	330418	12	Lockwasher	338	
28	309857	1	Ferrule	338		86	300821	12	Screw	338	
29	309858	1	Connector	338		87	331496	1	Plate	338	
30	308949	1	Support	338		88	335422	1	Flange	338	
31	309598	1	Plate	338		89	140045	3	Lockwasher	338	
32	110098	1	Guide	338		90	300824	3	Screw	338	
33	100018	18	Hex. nut	338		91	323767	1	Clamp	338	
34	120112	6	Screw	338		92	335486	1	Support	338	
35	140017	21	Plain washer	338		93	335572	1	Support	338	
36	110073	2	Rool	338		94	120101	1	Screw	338	
37	309851	1	Support	338		95	129055	1	Silencer	338	
38	482413	1	Support	338		96	335841	1	Cap	338	
39	309854	1	Support	338		97	488148	1	Clamp	338	
40	334803	1	Support	338		98	334089	1	Air filter assy	338	incl.fig.99,100,101,102
41	482423	1	Angle	338		99	2337518	1	Gasket	338	
42	140046	9	Lockwasher	338		100	2337519	1	Element	338	
43	140018	6	Plain washer	338		101	2337516	1	Oil pump	338	incl.fig.101a
44	100020	6	Hex. nut	338		101a	337517	4	Clip	338	
45	140048	3	Lockwasher	338		102	150038	2	Clamp	338	
46	120120	7	Screw	338		103	140040	30	Washer	338	
47	326699	1	Element oil	338							
48	326958	1	Element temp	338							
49	335017	1	Support	338							
50	482411	3	Plate	338							
51	320451	4	Clamp	338							
52	334088	1	Hose	338							
53	354249	1	Radiator	338	incl.fig.53a,53b						
53a	350187	1	Cock	338							
53b	307637	1	Plug	338							
54	337511	2	Seal strip	338							
55	350654	1	Plate	338							
56	100015	17	Hex. nut	338							
57	140016	14	Plain washer	338							

(\*) Code 338 : 740001 -

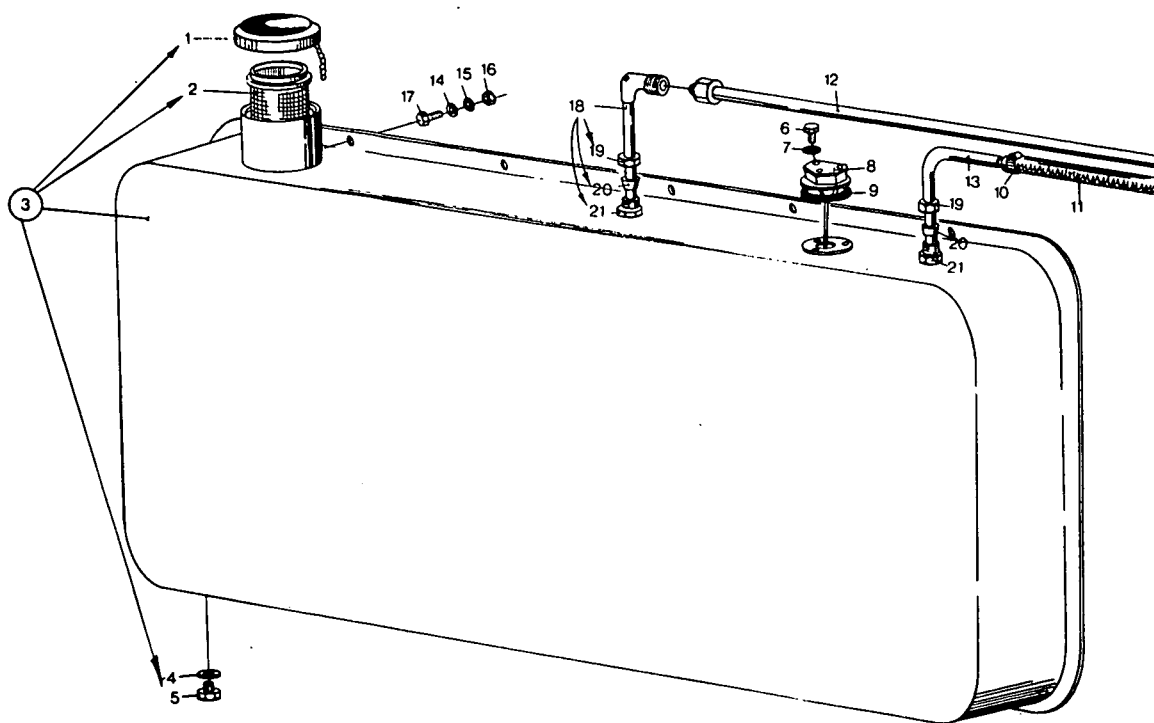


GASHANDGREEP PERKINS TYPE 6.354  
 THROTTLE CONTROL HANDLE PERKINS TYPE 6.354  
 MANETTE DE COMMANDE DE GAZ PERKINS TYPE 6.354  
 GASHANDHEBEL PERKINS TYP 6.354

740001 -

Fig.	Nº	A-Q	Description	(*)	N.B.	Fig.	Nº	A-Q	Description	(*)	N.B.
1	100004	1	Wing nut	338		56	353384	1	Support	338	
2	322357	1	Lockwasher	338		57	088261	1	Screw	338	
3	326752	1	Filter elem.	338		58	140046	1	Lockwasher	338	
4	326767	1	Support	338		59	120109	1	Screw	338	
5	100014	34	Hex. nut	338		60	140017	4	Plain washer	338	
6	322357	32	Lockwasher	338		61	140045	10	Lockwasher	338	
7	140015	8	Plain washer	338		62	100016	5	Hex. nut	338	
8	326740	1	Casing	338		63	100013	2	Hex. nut	338	
9	307606	1	Plate	338		64	320539	1	Clamp	338	
10	326735	1	Screen	338		65	353733	1	Plate	338	
11	488152	1	Plate	338		66	337326	1	Spring	338	
12	323597	1	Clamp	338		67	326783	1	Clamp	338	
13	120099	25	Screw	338		68	332105	1	Pipe	338	
14	140040	27	Washer	338		69	331797	1	Pin	338	
15	330021	1	Knob	338		70	180042	1	Hairpin cotta	338	
16	327001	1	Handle	338	incl.fig.15	71	332104	1	Elbow	338	
17	485978	1	Plate	338		72	326751	1	Clamp	338	
18	140020	1	Washer	338		73	488176	1	Support	338	
19	485965	1	Hinge	338		74	310141	1	Cover	338	
20	130003	1	Cotter pin	338		75	488145	1	Support	338	
21	323472	1	Cable	338		76	120111	11	Screw	338	
22	485968	1	Support	338		77	488166	2	Hook	338	
23	100097	2	Nut	338		78	488189	1	Plate	338	
24	120194	2	Screw	338		79	486592	1	Support	338	Left-hand incl. fig.81
25	430028	2	Protection	338		80	488172	1	Support	338	Right-hand incl. fig. 81
26	430045	1	Hose	338		81	040008	2	Lock	338	
27	430044	1	Cable	338		82	120104	8	Screw	338	
28	485970	1	Hinge	338		83	330997	2	Ferrule	338	
29	485975	1	Support	338		84	354228	1	Pipe	338	
30	140016	1	Plain washer	338		85	330999	1	Nut	338	
31	100015	2	Hex. nut	338		86	323500	2	Protection	338	
32	322358	1	Lockwasher	338		87	330012	4	Clamp	338	
33	334179	2	Connection	338		88	120101	2	Screw	338	
34	488160	1	Support	338		89	335594	1	Support	338	
35	486590	1	Plate	338		90	334180	1	Fuel-pipe	338	incl.fig.83,85,91
36	130008	1	Cotter pin	338		91	330998	1	Nut	338	
37	120100	12	Screw	338		92	150064	2	Clamp	338	
38	190067	1	Protection	338		93	160112	1	Fuel pipe	338	
39	330005	1	Clamp	338		94	335675	1	Support	338	
40	030005	1	Cable	338	incl.fig.23,24,25, 26,27	95	120242	1	Screw	338	
41	335559	1	Rubber seal	338		96	484361	1	Clamp	338	
42	335560	2	Rubber seal	338		97	356591	1	Clamping pin	338	
43	335561	1	Clamp	338		98	353369	1	Clamp	338	
44	353910	1	Support	338		99	307015	3	Clamp	338	
45	325339	2	Ferrule	338							
46	325338	2	Nut	338							
47	353313	1	Pipe	338							
48	353314	1	Pipe	338							
49	335574	2	Rubber seal	338							
50	335529	2	Clamp	338							
51	300379	4	Screw	338							
52	334178	1	Oil press pipe	338							
53	334177	1	Oil press pipe	338							
54	309884	1	Support	338							
55	335883	1	Support	338							

(\*) Code 338 : 740001 -



BRANDSTOFTANK PERKINS TYPE 6.354  
 FUEL OIL TANK PERKINS TYPE 6.354  
 RESERVOIR DE COMBUSTIBLE PERKINS TYPE 6.354  
 KRAFTSTOFFTANK PERKINS TYP 6.354

439001 -

Fig.	Nº	A-Q	Description	(*)	N.B.	Fig.	Nº	A-Q	Description	(*)	N.B.
1	350014	1	Cover			13	030026	1	Pipe		incl.fig.19,20,21
2	450011	1	Filter			14	140017	9	Washer		
3	326902	1	Tank assy.		incl.fig.1,2,4,5	15	140045	9	Lockwasher		
4	220122	1	Ring			16	100016	9	Nut		
5	150060	1	Plug			17	120111	11	Screw		
6	120202	6	Screw			18	327964	2	Pipe		incl.fig.19,20,21
7	322355	3	Lockwasher			19	100044	2	Nut		
8	450016	1	Element			20	150016	2	Ferrule		
9	190102	1	Gasket			21	150042	2	Connector		
10	150064	1	Clamp								
11	160112	1	Pipe								
12	334180	1	Pipe assy.								

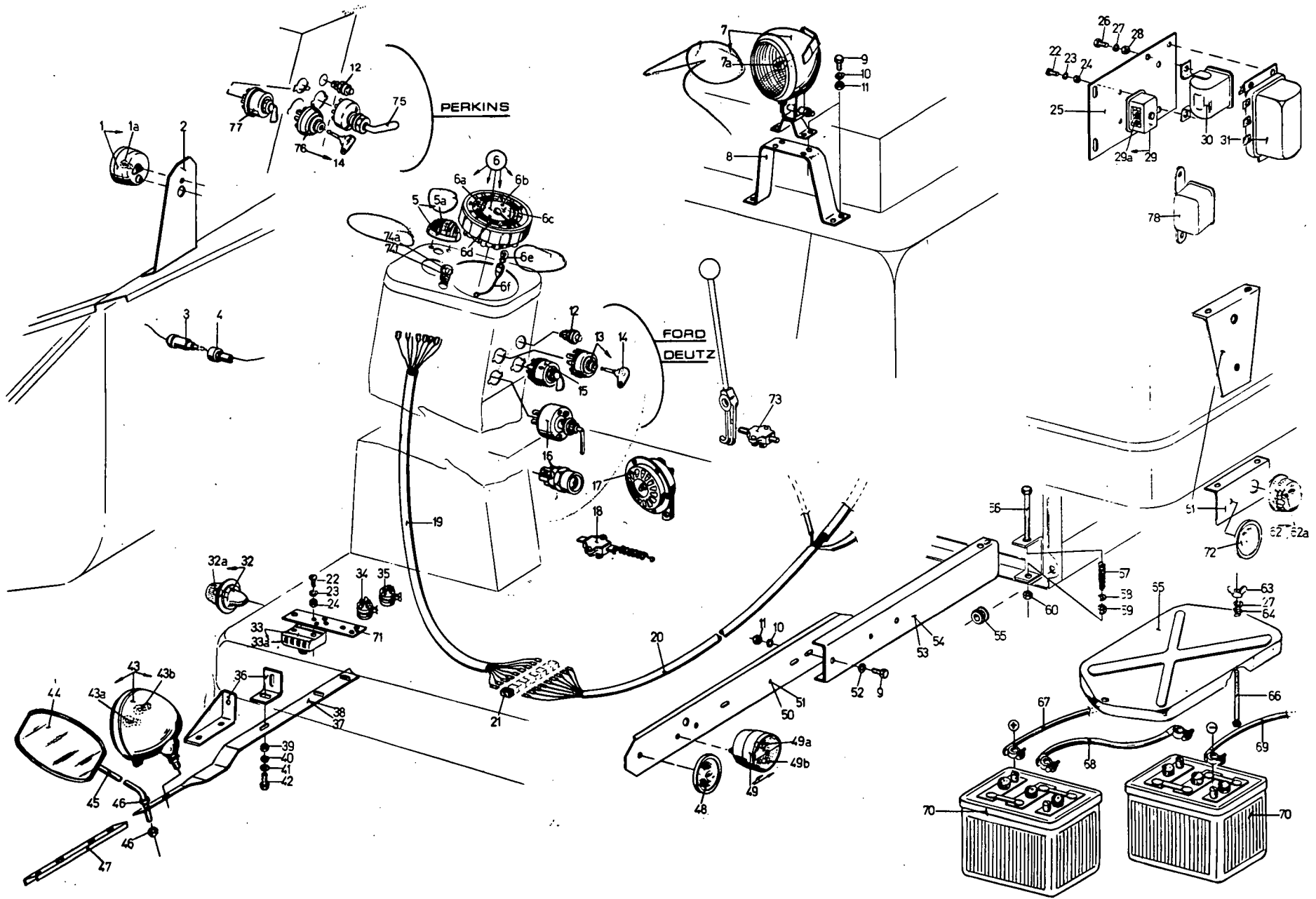


Fig.	Nº	A-Q	Description	(*)	N.B.	Fig.	Nº	A-Q	Description	(*)	N.B.
1	305170	2	Light assy.	330	incl.fig.1a	21	470054	AR	Connector	330	
1a	470017	2	Bulb	330		22	120010	6	Screw	330	
2	486803	2	Support	330		23	322355	6	Lockwasher	330	
	332343	1	Support	330	(b)	24	100013	6	Nut	330	
	332346	1	Support	330	(b)	25	331924	1	Plate	205	
3	470045	1	Connector	330			336807	1	Plate	335	Ford & Deutz Dyn & Perkins
4	470044	1	Connector	330							Ford Alter.
5	308030	1	Light	205	incl.fig.5a		336800	1	Plate	335	
	335535	1	Light	335	incl.fig.5a	26	120100	4	Screw	330	
5a	470018	1	Bulb	205		27	322357	6	Lockwasher	330	
	470013	1	Bulb	335		28	100014	4	Nut	330	
6	306780	1	Panel assy.	330	Ford incl.fig.6a, 6b,6c,6d,6e,6f	29	470036	1	Fuse box	210	incl.fig.29a
					Deutz incl.fig.6a, 6b,6c,6d,6e,6f	29a	359431	1	Fuse box	341	incl.fig.29a
	306781	1	Panel assy.	330		29a	470037	1	Fuse	210	
6a	450025	1	Oil press indic.	330			359684	1	Fuse	341	
6b	305149	1	Variator cont	330		30	470011	1	Regulator	330	Ford - Dyn.
6c	305147	1	Temp.contr.	330	Ford		330156	1	Regulator	101	Ford - Altern.
6d	305150	1	Temp.contr.	330	Deutz						Clayson 133
	305148	1	Fuel contr.	330			330156	1	Regulator	151	Ford - Altern.
6e	470013	7	Bulb	330							Clayson 135
6f	308171	7	Socket	330		31	330156	1	Regulator	338	Perkins - Altern.
7	309978	1	Light	330	Clayson 135 incl. fig. 7a	32	307817	1	Regulator	330	Deutz
7a	309974	1	Bulb	330	Clayson 135	32a	305169	2	Light	330	incl.fig.32a
8	309975	1	Support	330	Clayson 135	33	470021	2	Bulb	330	
9	120104	16	Screw	330		33a	470028	2	Fuse box	205	incl.fig.33a
10	322358	16	Lockwasher	330			338451	2	Fuse box	335	incl.fig.33a
11	100015	16	Nut	330		34	470005	8	Fuse	330	
12	300934	1	Knob	330		35	300356	1	Blinker	330	Hand brake
13	300935	1	Switch	330	incl.fig.14	36	300932	1	Blinker	330	Direction
14	322943	1	Key	330			320203	2	Support	201	
15	300933	1	Switch	330			332349	1	Support	331	Left-hand
16	470048	1	Switch	208		37	332345	1	Support	331	Right-hand
	470040	1	Switch	338			487866	1	Support	201	Right-hand
17	470007	1	Horn	330			332348	1	Support	331	Right-hand
18	470041	1	Switch	330		38	486709	1	Support	201	Left-hand
19	320152	1	Cable	330	Ford - Dyn.		332347	1	Support	331	Left-hand
	336525	1	Cable	100	Ford - Altern.	39	100015	2	Nut	330	
					Ford - Altern.	40	322358	2	Lockwasher	330	
	356776	1	Cable	101	Clayson 133	41	140016	2	Washer	330	
					Ford - Altern.	42	120161	2	Screw	330	
	336525	1	Cable	150	Clayson 133	43	305166	2	Light	330	incl.fig.43a,43b, (a) incl.fig.43a,43b
					Ford - Altern.		305167	2	Light assy	330	
	356776	1	Cable	151	Clayson 135	43a	470020	2	Bulb	330	
					Ford - Altern.		470019	2	Bulb	330	(a)
	324034	1	Cable	330	Clayson 135	43b	470013	2	Bulb	330	
	335856	1	Cable	338	Deutz	44	350152	2	Mirror	330	
20	332729	1	Cable	330	Perkins	45	487859	2	Rod	330	
	336526	1	Cable	100	Ford - Dyn.	46	100018	4	Nut	330	
					Ford - Altern.	47	320245	2	Arm	330	
	355804	1	Cable	101	Clayson 133	48	470023	2	Reflector	330	
					Ford - Altern.	49	305168	2	Repair light	330	incl.fig.49a,49b
	336526	1	Cable	150	Clayson 133	49a	470018	2	Bulb	330	
					Ford - Altern.	49b	470016	2	Bulb	330	
	355804	1	Cable	151	Clayson 135	50	486846	1	Arm	330	Right-hand
					Ford - Altern.	51	320495	1	Arm	330	Left-hand
	324033	1	Cable	330	Deutz	52	140016	6	Washer	330	
	335793	1	Cable	338	Perkins	53	486842	1	Arm	330	Left-hand
						54	486844	1	Arm	330	Right-hand
						55	190067	2	Protection	330	

(\*) Code 100 : 429001 - 740177  
101 : 740178 -  
150 : 429001 - 740207  
151 : 740208 -  
201 : 429001 - 429999  
205 : 429001 - 589999  
208 : 429001 - 670999  
210 : 429001 - 771125  
331 : 429001 -  
331 : 489001 -  
335 : 600001 -

338 : 740001 -  
341 : 831001 -

(b) Enkel voor - Only for - Uniquement pour -  
Nur für : 8,5 ft.

(a) Enkel voor Duitsland & Zwitserland  
Only for Germany & Switzerland  
Uniquement pour la Suisse & l'Allemagne  
Nur für Deutschland und die Schweiz

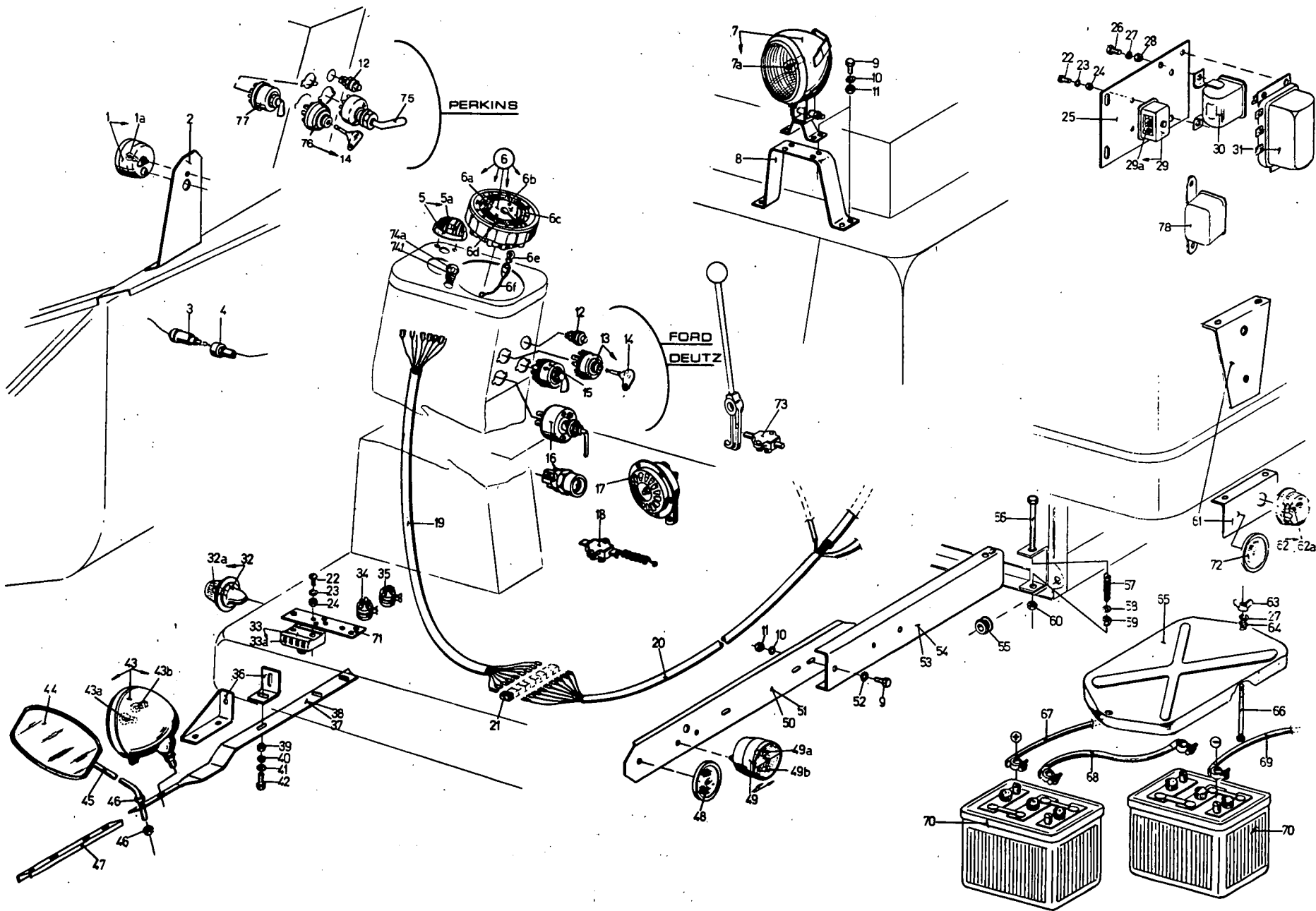


Fig.	Nº	A-Q	Description	(*)	N.B.	Fig.	Nº	A-Q	Description	(*)	N.B.
56	120118	2	Protection	330							
57	180021	2	Spring	330							
58	140017	2	Washer	330							
59	100037	2	Nut	330							
60	100016	2	Nut	330							
61	487865	1	Plate	205	(a)						
	332928	1	Plate	335	(a)						
62	305171	1	Light	201	(a) incl.fig.62a						
	332573	1	Light	331	(a) incl.fig.62a						
62a	470014	1	Bulb	201							
	470016	1	Bulb	331							
63	100004	2	Nut	330							
64	140015	2	Washer	330							
65	482082	1	Cover	330							
66	120036	2	Screw	330							
67	331934	1	Cable poss.	212	Ford - Deutz						
	359668	1	Cable poss.	342	Ford - Deutz						
	335794	1	Cable poss.	338	Perkins						
68	030160	1	Cable	330							
69	308961	1	Cable neg.	330	D.F.						
	335795	1	Cable neg.	330	Perkins						
70	327019	2	Battery	210							
	360403	2	Battery	341							
71	486801	1	Plate	330							
72	470023	1	Reflector	330	(a)						
73	300365	1	Switch	330							
74	335535	1	Light	330	(a) incl.fig.74a						
74a	470013	1	Bulb	330	(a)						
75	470048	1	Switch	330	Perkins						
76	300935	1	Switch	330	Perkins incl.fig.14						
77	300933	1	Switch	330	Perkins						
78	330152	1	Relay	330	Perkins - Ford Alternator.						

(\*) Code 100 : 429001 - 740177  
 101 : 740178 -  
 150 : 429001 - 740207  
 151 : 740208 -  
 201 : 429001 - 429999  
 205 : 429001 - 589999 -  
 208 : 429001 - 670999  
 210 : 429001 - 771125  
 212 : 429001 - 831999  
 330 : 429001 -  
 331 : 489001 -  
 335 : 600001 -  
 338 : 740001 -  
 341 : 831001 -  
 342 : 861001 -

(a) Enkel voor Duitsland & Zwitserland  
 Only for Germany & Switzerland  
 Uniquement pour la Suisse & l'Allemagne  
 Nur für Deutschland und die Schweiz

(b) Enkel voor - Only for - Uniquement pour - Nur für : 8,5 ft.



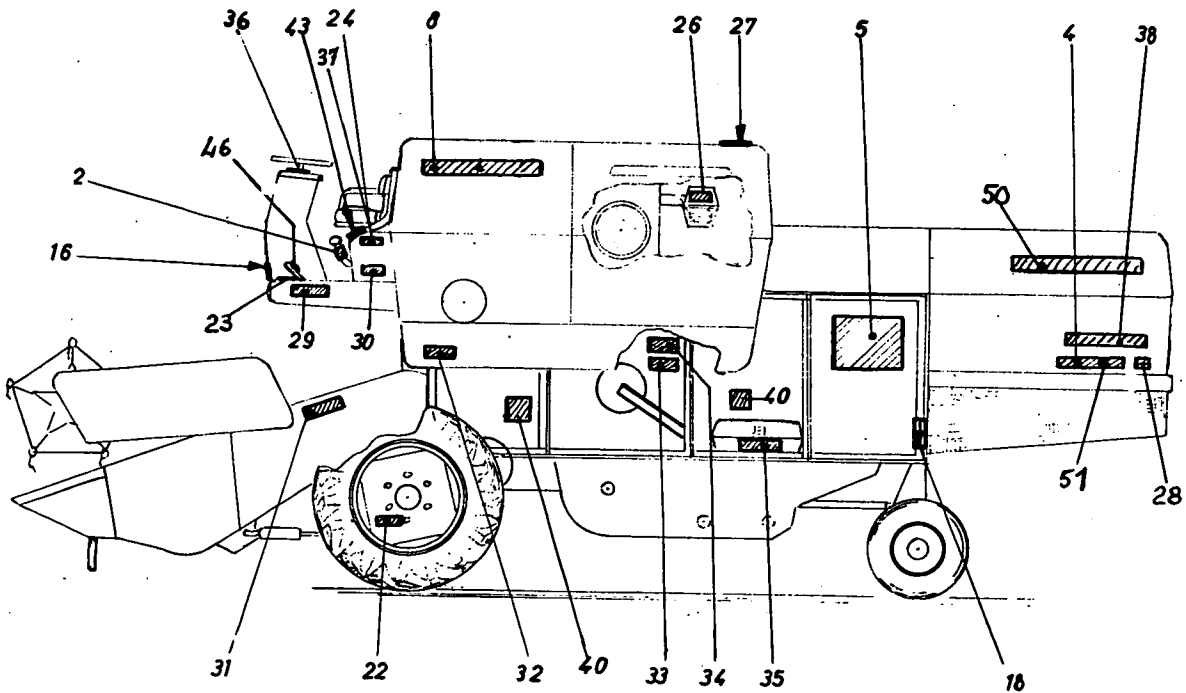
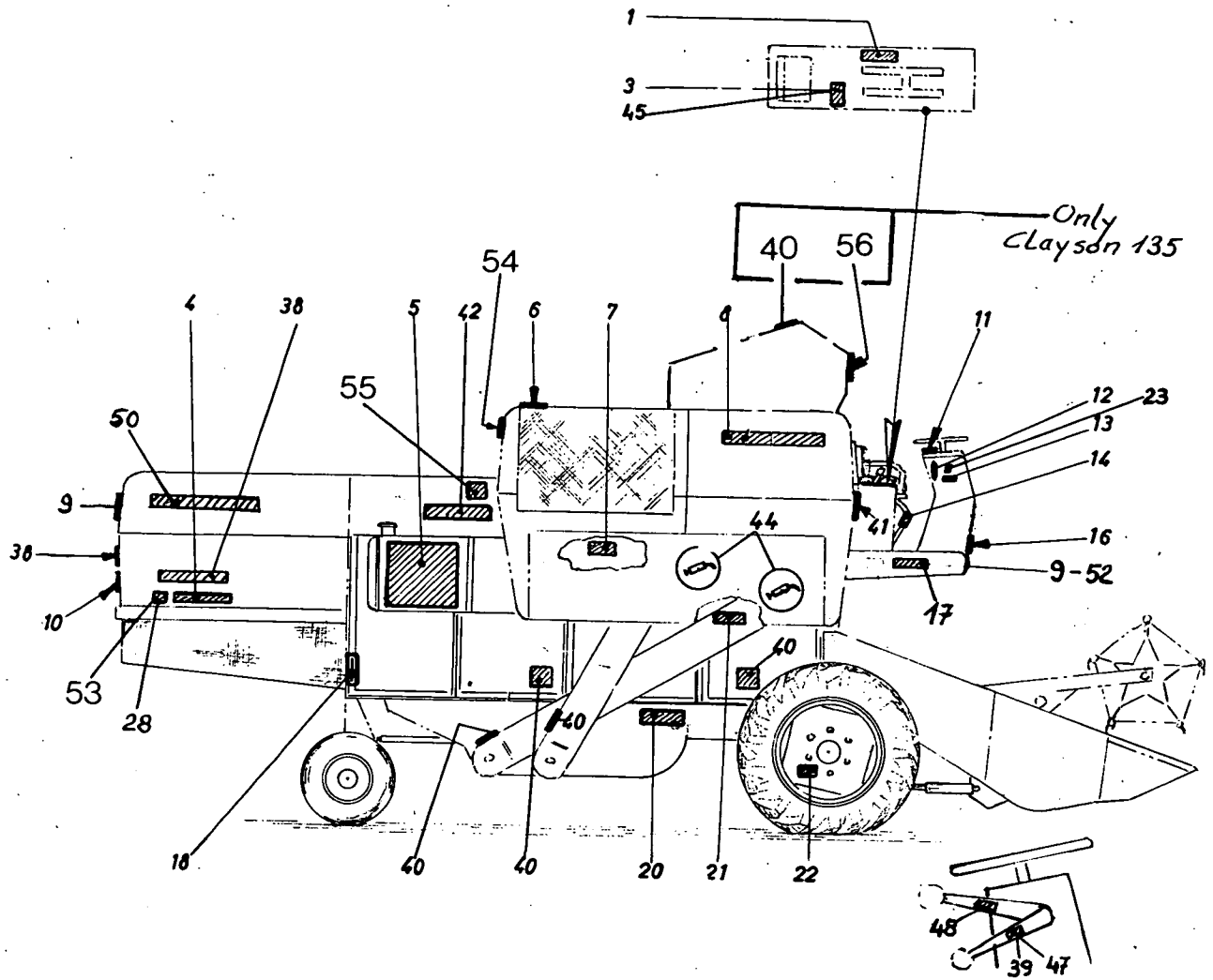


Fig.	Nº	A	(*)	Nederlands beschrijving	Fig.	Nº	Q	(*)	English description
1	304913	1	330	Waarschuwing	1	304915	1	330	Caution
2	350184	1	330	Stop - pijl rechts	2	350184	1	330	Stop-arrow right-hand
4	301364	2	206	M133 (rood)	3	331508	1	330	Engine
	307404	2	206	M133 (zwart)	4	307404	2	206	M133 (black)
	307406	2	206	M135 (zwart)		301364	2	206	M135 (red)
	307599	2	206	M135 (rood)		307406	2	206	M135 (black)
6	350062	1	330	Motor, pas op		307599	2	206	M135 (red)
7	300327	1	330	Bevat antivries	6	350064	1	330	Engine - Warning
8	337292	2	336	Clayson 133	7	300327	1	330	Contains anti-frost
	337293	2	336	Clayson 135	8	337292	2	336	Clayson 133
9	337287	2	336	New-Holland L=747 mm		337293	2	336	Clayson 135
11	307407	1	330	Opgelet handrem	9	337287	2	336	New-Holland L = 747 mm
12	350168	1	330	Pijl en-met kanaal		337231	2	336	Clayson L = 710 mm
13	350166	1	330	Pijl en-met band	11	307409	1	330	Caution handbrake
14	350183	1	330	Stop - pijl links	12	350168	1	330	Arrow - with table
16	301362	1	206	M133	13	350166	1	330	Arrow - with tire
	307405	1	206	M135	14	350183	1	330	Stop-arrow left-hand
17	350027	1	330	Made in Belgium	16	301362	1	206	M133
18	350150	4	330	Hier bevestigen		307405	1	206	M135
20	350066	1	330	Windmolen - Reiniging . . .	17	350027	1	330	Made in Belgium
21	307332	1	330	Spanning van de trommelriem	18	350150	4	330	Hook here
22	350170	2	210	Banden spanning	20	350068	1	330	Air flow - cleaning broken . . .
23	350167	1	330	Pijl - met haspel	21	350048	1	330	Tension of drum belt
26	350050	1	330	Luchtfilter	22	350170	2	210	Tyre pressure
27	308015	1	330	Controle op motor	23	350167	2	330	Arrow - with reel
28	331334	2	206	"C"	24	040352	1	330	Be carefull
29	350029	1	330	Zonder olie - zonder water	26	350052	1	330	Air filter
31	350058	1	330	Maaibalk en vruchtelevator- ketting	27	308017	1	330	Important - check engine daily for . . .
32	307825	1	330	Regelen bij stilstand	29	350029	1	330	Engine without oil . . .
33	350042	1	330	Tractievariator	31	350060	1	330	Cutterbar - elevator chain . . .
34	350070	1	330	Spanning v.d. platte riem	32	307826	1	330	Attention - stop engine before
35	350054	1	330	Let op riemen en kettingen	33	350044	1	330	Ground speed variator
44	320391	2	330		34	350072	1	330	Tension of flat belt . . .
45	331808	1	330	Stop	35	350056	1	330	Warning - Belts and chains
46	309921	1	330		44	320391	2	330	
50	337289	2	336	New-Holland L = 1397 mm	46	309921	1	330	
51	337466	1	336	Sperry Rand	47	331809	1	330	
53	338714	1	341	"E"	48	331810	1	330	
54	333282	1	341	Luchtaanzuiging	50	337289	2	336	New-Holland L = 1397 mm
55	354079	1	341	(Enkel Alternator)		337232	2	336	Clayson L = 998 mm
					51	337466	1	336	Sperry Rand
					52	337230	1	336	Clayson L = 545 mm
					54	333282	1	341	Air suction
					55	354082	1	341	(Only for Alternator)
					56	331507	1	341	Caution - Do not open . . .

(\*) Code 206 : 429001 - 600999  
210 : 429001 - 771125  
330 : 429001 -  
336 : 610001 -  
341 : 831001 -

Fig.	N°	Q	(*)	français description	Fig.	N°	Q	(*)	deutsch Bezeichnung
1	304914	1	330	Avertissement	1	304916	1	330	Warnung
2	350184	1	330	Stop-flèche droite	2	350184	2	330	Stop-Pfeil rechts
4	301364	2	206	M133 (rouge)	4	307404	2	206	M133
	307404	2	206	M133 (noir)		307406	2	206	M135
	307406	2	206	M135 (noir)	6	350065	1	330	Motor - Achtung
	307599	2	206	M135 (rouge)	7	300327	1	330	Enthält Frostverhütungsmittel
6	350063	1	330	Moteur - attention	8	337292	2	336	Clayson 133
7	300327	1	330	Contient de l'anti-gel		337293	2	336	Clayson 135
8	337292	2	336	Clayson 133	9	337287	2	336	New Holland L = 747 mm
	337293	2	336	Clayson 135		337231	1	336	Clayson L = 710 mm
9	337287	2	336	New-Holland L = 747 mm	11	307410	1	330	Warnung Handbremse
11	307408	1	330	Attention frein à main	12	350168	1	330	Pfeil - mit Schneidwerk
12	350168	1	330	Flèche - avec tablier	13	350166		330	Pfeil - mit Reifen
13	350166	1	330	Flèche - avec pneu	14	350183	1	330	Stop - Pfeil links
14	350183	1	330	Stop - flèche gauche	16	301362	1	206	M133
16	301362	1	206	M133		307405	1	206	M135
	307405	1	206	M135	17	350027	1	330	Made in Belgium
17	350027	1	330	Made in Belgium	18	350150	4	330	Hier befestigen
20	350067	1	330	Ventilateur-nettoyage grain cassé . . .	20	350069	1	330	Gebläse - Reinigung - Körnerbruch
21	350047	1	330	Tension de la courroie du batteur	21	350049	1	330	Spannung des Dreschtrommel
22	350170	2	210	Pression	22	350170	2	210	Reifenspannung
23	350167	1	330	Flèche - avec rabatteur	23	350167		330	Pfeil - mit Haspel
26	350051	1	330	Filtre à air	26	350053	1	330	Luftfilter
27	308016	1	330	Important - vérifiez chaque jour . . .	27	308018	1	330	Sehr wichtig - Am Motor jeden Tag . . .
29	350029	1	330	Moteur sans huile . . .	29	350029	1	330	Motor ohne Oel
31	350059	1	330	Barre de coupe - chaîne du convoyeur . .	31	350061	1	330	Mähbalken - Förderkette
32	307827	1	330	Attention - arrêtez le moteur	32	307828	1	330	Achtung - Motor ab schalten beim . . .
33	350043	1	330	Variateur de traction	33	350045	1	330	Stufenloses Getriebe
34	350071	1	330	Tension de la courroie plate	34	350073	1	330	Spannung des Flachriemens
35	350055	1	330	Attention courroies et chaînes	35	350057	1	330	Achtung Riemen und Ketten
44	320391	2	330		44	320391	2	330	
45	331808	1	330	Stop	45	331808	1	330	Stop
46	309921	1	330		46	309921	1	330	
50	337289	2	336	New-Holland L = 1397 mm	50	337289	2	336	New-Holland L = 1397 mm
51	337466	1	336	Sperry Rand		337232	2	336	Clayson L = 998 mm
53	338714	1	341	"E"	51	337466	1	336	Sperry Rand
18	330150	3	330	Accrochez ici	52	337230	1	336	Clayson L = 545 mm
54	333282	1	341	Aspiration d'air	54	333282	1	341	Luftansaug
55	354078	1	341	(Uniquement avec Altern.)	55	334872	1	341	(Nur für Wechselstrommaschine maschine)

(\*) Code 206 : 429001 - 600999  
210 : 429001 - 771125  
330 : 429001 -  
336 : 610001 -  
341 : 831001 -

Fig.	Nº	Q	(*)	español description	Fig.	Nº	Q	(*)	italien description
1	304920	1	330	Advertencia	1	394817	1	330	Attenzione
2	350184	1	330	Stop	2	350184	1	330	Stop
4	307404	2	206	M133	4	307404	2	206	M133
	307406	2	206	M135		307406	2	206	M135
5	350199	2	206	Santana (estrella)	6	350143	1	330	Motor Attenzione
6	350127	1	330	Motor - atencion	8	337292	2	336	Clayson 133
8	337292	2	336	Clayson 133		337293	2	336	Clayson 135
	337293	2	336	Clayson 135	9	337287	2	336	New Holland L = 747 mm
9	337287	2	336	New-Holland L = 747 mm	11	307411	1	330	Attenzione Freno a mano
10	350198	1	206	Santana	12	350168	1	330	Flèche
11	307412	1	330	Atencion Freno de mano	13	350166	1	330	Flèche
12	350168	1	330	Flèche	14	350183	1	330	Stop
13	350166	1	330	Flèche	16	301362	1	206	M133
14	350183	1	330	Stop		307405	1	206	M135
16	301362	1	206	M133	17	350027	1	330	Made in Belgium
	307405	1	206	M135	20	350144	1	330	Ventilatore - Pulizia Rottura grano
17	350027	1	330	Made in Belgium	23	350167	1	330	Flèche
20	350126	1	330	Rendimiento-Limpieza grano partido	26	350140	1	330	Filtro dell'aria
21	350122	1	330	Tension de la correa de cilindro des granador	27	308020	1	330	Attenzione - controllare il motore ...
23	350167	1	330	Flèche	31	350142	1	330	Barre Falcianti - Catena Dell'Elevatore
26	350123	1	330	Filtro de aire	32	307830	1	330	Attenzione - Fermate il motore
27	308019	1	330	Atencion - controlar cada dia el motor	33	350138	1	330	Variatore velocita d'avanzamento ...
31	350125	1	330	Ancha de corte - Cadena del elevator	34	350145	1	330	Tensione della cinghia piatta ...
32	307829	1	330	Atencion - Para el motor	35	350141	1	330	Attenzione - cinghie e catene
33	350121	1	330	Variator de traccion	38	350159	2	206	Sasma
34	350128	1	330	Tension de la correa plana	44	320391	2	330	Stop
35	350124	1	330	Atencion correas y cadenas	45	331808	1	330	Stop
44	320391	2	330		46	309921	1	330	
45	331808	1	330	Stop	50	337289	1	336	New-Holland L = 1397 mm
46	309921	1	330			337232	2	336	Clayson L = 998 mm
50	337289	2	336	New-Holland L = 1397 mm	51	337466	1	336	Sperry Rand
	337232	2	336	Clayson L = 998 mm	52	337230	1	336	Clayson L = 545 mm
51	337466	1	336	Sperry Rand	54	333282	1	341	Airsuction
52	337230	1	336	Clayson L = 545 mm	55	354080	1	341	(Only for alternator)
54	333282	1	341	Air suction					
55	354081	1	341	(Only for Alternator)					

(\*) Code 206 : 429001 - 600999  
210 : 429001 - 771125  
330 : 429001 -  
336 : 610001 -  
341 : 831001 -

PLAKPLAATJES - TRANSFERS  
DECALCOMANIES - KLEBEBILDER

429001 -

Fig.	No	Q	(*)	Danish description	Fig.	No	Q	(*)	Swedish description
1	304918	1	330	Giv agt	1	304919	1	330	Varning
2	350184	1	330	Stop - Arrow right-hand	2	350184	1	330	Stopp
4	307404	2	330	M133	4	307404	2	206	M133
	307406	2	206	M135		307406	2	206	M135
6	350100	1	206	Motor	8	337292	2	336	Clayson 133
8	337292	2	336	Clayson 133		337293	2	336	Clayson 135
	337293	2	336	Clayson 135	9	337231	2	336	Clayson (L = 710 mm)
9	337231	2	336	Clayson (L = 710 mm)	11	307414	1	330	Varning handbremsen
11	307413	1	330	Giv agt handbremsen	12	350168	1	330	Arrow - with header
12	350168	1	330	Arrow - with header	13	350166	1	330	Arrow - with tire
13	350166	1	330	Arrow - with tire	14	350183	1	330	Stop - arrow left-hand
14	350183	1	330	Stop - arrow left-hand	16	301362	1	206	M133
16	301362	1	206	M133		307405	1	206	M135
	307405	1	206	M135	17	350027	1	330	Made in Belgium
17	350027	1	330	Made in Belgium	20	350135	1	330	FL'a'kt - sall - Troskskados
20	350099	1	330	TAERSKNING	23	350167	1	330	Arrow - with reel
21	350098	1	330	Cylinder variator	26	350132	1	330	Luftrenare
23	350167	1	330	Arrow - with reel	31	350134	1	330	SKARBORD - INMATNINGS LEVATOR
30	350105	1	330	Vigtige rad	32	308779	1	330	Varning Fore rengoring
31	350103	1	330	SAERE TØJ OG HALMELEVATOR	33	350130	1	330	Framdtivningsvariator
33	350101	1	330	Million gear	34	350136	1	330	Plattremmens spänning
34	350102	1	330	Fladremmen	35	350133	1	330	Observera remmar och kedjor
44	320391	2	330		36	308777	1	330	SKARBORD
45	331808	1	330	Stop	39	308776	1	330	HASPEL
46	309921	1	330		40	308774	4	330	Varning - för ej in handen i ...
50	337289	2	336	New-Holland L = 1397 mm	41	308778	1	330	TOMNINGSSKRUV
51	337466	1	336	Sperry Rand	42	308781	1	330	VARNING - OPPNA EJ LUCKORNA OVER
54	333282	1	341	Air suction	43	308780	1	330	TROSKVERK - SKARBORD
55	354076	1	341	Only for Alternator	44	320391	2	330	
					45	331808	1	330	Stop
					46	309921	1	330	
					50	337232	2	336	Clayson L = 998 mm
					51	337466	2	336	Sperry Rand
					52	337230	1	336	Clayson L = 545 mm
					54	333282	1	341	Air suction
					55	354075	1	341	Only for Alternator

(\*) Code 206 : 429001 - 600999  
330 : 429001 -  
336 : 610001 -  
341 : 831001 -

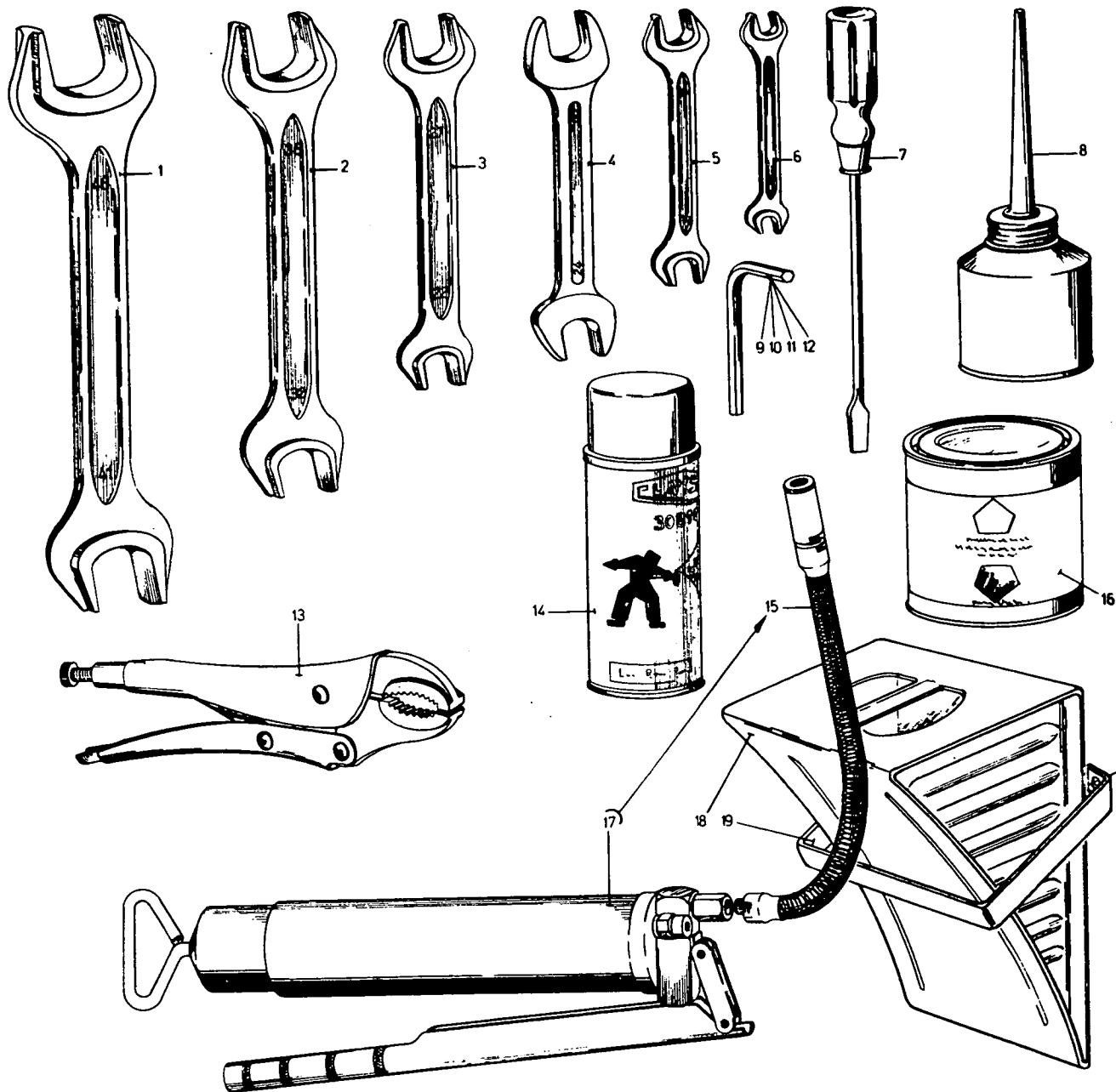
## PLAKPLAATJES - TRANSFERS

## DECALCOMANIES - KLEBEBILDER

429001 -

Fig.	Nº	Q	(*)	Finnish description	Fig.	Nº	Q	(*)	Turkish description
2	350180	2	330	Seis	2	350184	1	330	Stop - arrow right-hand
4	307404	2	206	M133	4	307404	2	206	M133
	307406	2	206	M135		307406	2	206	M135
6	350176	1	330	Moottori - Huomio	6	350157	1	330	Motor
8	337292	2	336	Clayson 133	8	337292	2	336	Clayson 133
	337293	2	336	Clayson 135		337293	2	336	Clayson 135
9	337231	2	336	Clayson (L = 710 mm)	9	337231	2	336	Clayson (L = 710 mm)
12	350168	1	330	Arrow - with header	12	350168	1	330	Arrow - with header
13	350166	1	330	Arrow - with tire	13	350166	1	330	Arrow - with tire
14	350180	1	330	Seis	14	350183	1	330	Stop - arrow left-hand
16	301362	1	206	M133	16	301362	1	206	M133
	307405	1	206	M135		307405	1	206	M135
17	350027	1	330	Made in Belgium	17	350027	1	330	Made in Belgium
20	350178	1	330	Puhallin - Puhdistus	23	350167	1	330	Arrow - with reel
				Juv'a'mustumat	26	350156	1	330	Hava-filitresi
23	350167	1	330	Arrow - with reel	31	350153	1	330	Elevatorler icine calisma
26	350177	1	330	Illmansuodatin	33	350164	1	330	Dögerlerinin vari atoru
31	350174	1	330	Leikkuupoyata - kuljetinketjut		350172			
33	350181	1	330	AJONOPEUDEN VA RIAATTORI	34	350154	1	330	Mühimdir Düz ana Kayisin
34	350179	1	330	Lattahinnan kristäminen		350158			
35	350173	1	330	Huomio ! Mihnät ja ketjut	35	350155	1	330	DIKKAT
44	320391	2	330		44	320391	2	330	
45	331808	2	330	Stop	45	331808	1	330	Stop
46	309921	1	330		46	309921	1	330	
50	337232	2	336	Clayson L = 998 mm	50	337232	2	336	Clayson L = 998 mm
51	337466	1	336	Sperry Rand	51	337466	1	336	Sperry Rand
52	337230	1	336	Clayson L = 545 mm	52	337230	1	336	Clayson L = 545 mm
54	333282	1	341	Air suction	54	333282	1	341	Air suction
55	354077	1	341	Only for Alternator	55	354074	1	341	Only for Alternator

(\*) Code 206 : 429001 - 600999  
330 : 429001 -  
336 : 610001 -  
341 : 831001 -



GEREEDSCHAP - TOOLS  
 OUTILLAGE - WERKZEUGE

429001 -

Fig.	Nº	A-Q	Description	(*)	N.B.	Fig.	Nº	A-Q	Description	(*)	N.B.
1	440010	1	Wrench	330	41/46	13	440012	1	Vise grip	330	
2	440009	1	Wrench	330	32/36	14	308109	1	Spray can	330	
3	440008	1	Wrench	330	22/27	15	090064	1	Pipe	330	
4	332031	1	Wrench	330	24/30	16	306257	AR	Yellow paint	330	1 kg
5	440006	1	Wrench	330	17/19		306258	AR	Yellow paint	330	2 kg
6	332030	1	Wrench	330	10/13		306259	AR	Yellow paint	330	5 kg
7	440011	1	Screw driver	330			306260	AR	Yellow paint	330	10 kg
8	440013	1	Oil can	330			306261	AR	Yellow paint	330	20 kg
9	440002	1	Allen wrench	330	6 mm	17	440014	1	Grease gun	330	incl.fig.15
10	440001	1	Allen wrench	330	5 mm	18	482347	1	Wedge	330	
11	308891	AR	Allen wrench	330	4 mm	19	482352	1	Support	330	
12	308890	AR	Allen wrench	330	3 mm						

(\*) Code 330 : 429001 -

INDEX

No	Page	Fig.	No	Page	Fig.	No	Page	Fig.	No	Page	Fig.
025953	77	28	100001	57	137	110130	53	81	120156	33	126
030001	65	51	100004	49	17	110132	31	45	120161	29	12
030005	129	45	100005	29	33	110136	53	44	120162	99	133
030006	91	112	100012	73	14	120007	49	12	120163	103	9
030009	87	110	100013	127	66	120010	131	22	120168	27	10
030010	85	65	100014	127	17	120011	41	95	120183	39	38
030013	71	42	100015	75	16	120013	79	22	120184	59	61
030021	51	18	100016	127	35	120015	89	105	120187	63	14
030022	117	21	100018	117	54	120019	49b	9	120188	59	38
030026	125	6	100019	43	74	120020	29	17	120191	61	77
030027	99	104	100020	117	51	120028	61	65	120194	129	19
030028	97	29	100022	51	3	120030	43	6	120197	85	58
030069	79	106	100024	31	14	120032	43	72	120200	83	15
030070	46	31	100030	43	59	120034	81	6	120201	65	19
030077	91	134	100031	25	80	120036	131b	66	120202	59	45
030099	59	1	100033	117	62	120037	25	61	120213	33	107
030101	57	186	100034	117	31	120039	73	47	120226	102	24
030105	117	21	100035	65	73	120061	27A	20	120228	100	14
030117	79	19	100036	111	99	120042	43	41	120229	99	132
030118	81	1	100037	131	59	120044	39	12	120230	102	15
030119	81	2	100038	117	25	120046	91	123	120235	119	92
030124	81	3	100039	63	19	120047	46	40	120240	83	80
030160	181	68	100040	57	125	120050	66	10	120242	47	27
030242	71	41	100042	99	107	120056	41	89	120245	65	47
030257	37	18	100043	111	23	120061	75	15	120247	63	53
030272	117	21	100044	124	19	120062	79	55	120256	61	10
030334	77	44	100051	77	23	120063	79	87	120258	119	61
030335	77	63	100063	113D	1	120066	59	7	120259	63	1
030344	69	41	100064	102	26	120070	63	3	120260	85	87
030377	89	76	100065	103	16	120072	75	62	120283	121	110
030383	37	29	100073	59	44	120073	75	62	120297	119	97
030384	75	52	100079	57	129	120074	127	34	120302	121	108
030387	49	6	100081	83	29	120082	117	53	129055	129b	95
030393	49	42	100085	51	25	120084	45	97	130002	43	58
030408	127	60	100089	111	106	120087	127	72	130003	31	32
034439	46	37	100090	108	10	120090	117	14	130005	25	69
036853	23	21	100092	111	3	120094	59	24	130006	37	3
040001	65	61	100095	75	72	120098	69	49	130007	97	14
040006	47	4	100097	129	17	120099	127	26	130008	27	5
040008	26	15a	100100	89	53	120100	26	10	130009	63	34
040019	85	61	100101	59	52	120101	63	73	130010	37	30
040021	55	24	110001	57	138	120102	63	68	130011	65	25
040026	51	40	110003	35	155	120103	97	28	130012	39	42
040053	51	14	110004	83	62	120104	25	56	130014	99	86
040054	75	51	110007	59	36	120105	29	22	130017	75	48
040063	53	45	110009	55	18	120106	35	150	130022	77	49
042449	55	16	110010	57	167	120107	26	14	130024	89	81
043048	23	26	110016	71	12	120108	29	29	130044	37	37
046436	33	131	110018	55	7	120109	25	98	130046	71	85
065474	33	130	110019	55	13	120110	61	92	130047	97	2
087309	57	129	110021	55	32	120111	27	11	130048	89	7
080680	119	88	110022	55	36	120112	27A	9	130050	43	63
086446	33	118	110023	55	59	120113	23	45	130051	71	68
087985	129b	83	110027	55	10	120114	59	59	130054	71	66
088261	129d	57	110029	55	21	120116	75	54	130055	73	28
090011	99	109	110030	55	30	120118	131	56	130056	105	21
090016	121	117	110031	55	15	120119	75	64	130057	105	19
090027	111	105	110032	57	168	120120	33	66	130058	105	13
090028	111	104	110039	99	126	120121	25	67	130059	105	18
090029	99	142	110049	23	8	120122	45	99	130060	129d	97
090030	99	141	110056	55	98	120123	35	153	130065	129b	24b
090032	55	94	110057	57	170	120124	31	39	130070	89	85
090034	55	53	110072	39	26	120127	57	151	130073	43	40
090048	43	87a	110073	129b	36	120132	121	111	130075	108	11
090056	57	113	110080	53	26	120137	105	2	130060	105	10
090064	136	15	110081	53	38	120143	115	52	130061	43	89
090073	43	87a	110098	119	67	120145	99	98	130065	119	71
090082	57	44	110115	49	55	120147	51	8	134023	31	3
090084	97	61	110126	53	54	120150	55	92	134024	33	127
090123	119	105	110128	65	49	120154	43	68	134107	31	4



INDEX

No	Page	Fig.	No	Page	Fig.	No	Page	Fig.	No	Page	Fig.
134384	33	77	140200	61	69	160205	97	84	190102	124	9
136181	33	119	140201	63	58	160206	97	67	190111	117	23
140013	89	78	140203	63	22	160214	125	9	190112	117	22
140014	127	64	140204	102	21	170004	102	28	190118	119	23
140015	89	98	140205	102	25	170007	85	89	190120	79	38
140016	75	17	140206	102	27	170010	89	12	190123	100	9
140017	127	21	140212	97	75	170011	43	35	190126	111	100
140018	127	88	140214	103	13	170015	117	43	190127	51	39a
140020	85	9	140220	63	16	170017	63	20	190137	66	4
140021	51	24	140223	37	49	170019	55	88	190139	69	22
140022	99	92	140229	31	36	170023	77	13	190152	115	42
140031	65	43	140237	63	2	170025	71	1	190155	61	66
140040	127	27	140269	97	72	170026	79	21	190157	79	62
140041	83	69	140305	121	109	170029	61	51	190158	83	64b
140042	75	67	143099	33	129	170034	23	42	190159	85	45
140044	23	34	150004	97	62	170043	85	27	190161	127	51
140045	127	10	150006	55	23	170045	65	34	190162	119	21
140046	127	87	150007	99	112	180001	57	139	200020	61	17
140048	119	50	150008	97	39	180003	55	70c	200030	117	39
140053	51	41	150009	97	30	180007	33	138	200034	57	155
140056	57	178	150012	85	17	180009	39	35	200038	57	121
140059	41	98	150014	99	106	180012	55	26	200039	57	173
140062	117	47	150015	97	24	180019	66	9	200042	55	57
140063	63	57	150016	124	20	180021	75	41	200043	55	46
140064	57	124	150024	71	62b	180026	43	28	200050	43	66
140065	105	20	150034	107	6	180032	79	5	200054	39	74
140069	105	14	150036	105	4	180033	33	139	200071	45	104
140073	103	15	150037	105	24	180034	49b	39	200073	46	39
140074	97	27	150038	121	118	180037	123	45	200090	55	33
140076	55	73	150042	124	21	180039	65	63	200097	63	15
140077	79	75	150045	59	43	180042	37	20	200125	83	10
140078	49	49	150051	127	22	180049	79	17	200150	79	77
140079	83	50	150052	127	15	180055	113D	12	200167	55	84
140084	51	34	150054	127	59	180058	107	28	200178	97	79
140086	61	46	150060	125	5	180059	105	22	200190	127	40
140087	83	20	150064	127	81	180060	105	7	200214	83	8
140090	66	7	150065	127	53	180064	37	13	200219	55	40
140093	117	15	150066	127	50	180066	89	72	200226	89	64
140094	79	48	150081	55	2	180067	71	86	200230	63	24
140095	59	25	150082	85	13	180068	69	39	200232	97	7
140097	37	5	150085	47	22	180072	61	3	200235	53	22
140098	83	42	150086	47	10	180073	105	27	200241	85	60
140101	47	35	150090	99	136	180085	37	44	200246	119	75
140102	33	85	150093	105	26	180087	113D	25	200270	111	107
140109	53	46	150100	100	8	180088	65	65	200285	71	39
140112	39	48	150101	111	92	180089	46	17	200320	77	69
140115	55	89	150105	99	105	180091	63	55	200321	53	86
140119	77	25	150106	97	23	180102	85	16	200327	49	78
140121	75	53	160048	97	81	190003	117	23	200336	127	32
140125	43	31	160087	119	95	190006	57	184	200348	41	107
140126	117	48	160093	85	14	190007	57	184	210001	57	140
140132	65	32	160112	119	93	190011	117	22	210005	113D	10
140135	63	56	160118	97	82	190014	57	183	210006	55	25
140138	61	14	160119	97	83	190029	41	99	210009	55	94a
140148	117	32	160132	97	40	190034	61	28	210013	57	112
140149	57	150	160137	97	69	190037	77	14a	210014	57	106
140152	77	24	160139	111	44	190038	77	47	210022	65	61a
140165	105	28	160161	97	78	190048	57	127	210023	85	61a
140167	105	11	160162	97	63	190051	41	83	210025	66	63a
140170	105	23	160163	97	50	190063	66	5	210027	53	6a
140174	105	6	160164	97	77	190067	131	55	210028	39	45a
140176	46	8	160169	111	43	190068	79	47	210029	51	40a
140178	53	15	160196	97	45	190076	119	42	210032	85	25
140182	26	9	160197	97	44	190079	127	24	210033	85	92
140187	99	108	160198	99	111	190082	77	51	210034	79	81
140189	33	93	160199	99	110	190084	85	102	210035	57	103
140190	75	73	160201	97	42	190085	115	49	210039	79	70
140195	47	31	160202	97	18	190092	53	2	210040	55	75
140196	85	59	160203	99	85	190097	47	3	210041	65	56
140198	85	15	160204	97	43	190101	129b	82	210043	71	14

INDEX

No	Page	Fig.	No	Page	Fig.	No	Page	Fig.	No	Page	Fig.
210046	57	115	220122	119	60	270030	43	19	300662	25	91
210047	57	175	220124	127	4	270033	43	73	300756	73	9
210048	55	16	220146	97	60	270046	63	23	300757	73	10
210049	65	3	220148	97	71	270049	89	70	300766	129b	26
210050	57	120	220190	127	41	270063	73	43	300821	129b	86
210051	127	6	220195	119	102	270064	91	128	300824	129b	90
210052	43	5	230001	77	59	280001	55	66	300919	51	99
210053	117	23	230016	43	88	280002	105	12	300932	131	35
210054	117	40	230017	43	90	280014	77	34	300933	131	15
210055	63	28	230022	49	33	280017	79	76	300934	131	12
210058	55	83	230027	91	120	280021	117	24	300935	131	13
210064	65	58	230028	91	117	280023	117	35	301186	33	94
210069	117	67b	230029	91	114	280025	57	180	301362	133	16
210072	47	28	230030	91	115	280026	57	185	301364	133	4
210074	47	5	230031	91	122	280030	57	185	301615	63	66
210077	51	14a	230034	43	86	280035	43	36	301665	63	44
210080	102	20	230035	91	116	280036	43	33	301666	63	45
210085	35	147	230041	95	8	280051	79	94	301667	63	32
210087	71	67a	230043	93	11	280058	25	75	301668	63	25
210088	117	67a	230056	95	11	280059	65	9	301687	43	22
210090	71	29	230057	95	7	280065	117	24	301688	43	79
220006	121	119	230059	95	4	280066	89	69	301690	43	80
220007	121	120	230060	93	8	280071	100	12	301693	43	91
220008	33	49	230061	93	1	280072	57	177	301760	43	78
220009	85	29	230062	89	47	280080	77	5	301761	49	20
220010	79	84	230073	93	7	280089	39	59	301762	53	73
220011	89	4a	230077	93	9	290002	83	6	301763	49	23
220012	33	91	230078	95	10	290005	83	7	301764	49	22
220014	79	67	230080	65	70	290026	65	71	301766	45	103
220015	79	72	230096	91	111	290035	59	13	302816	55	70a
220017	57	157	230098	85	104	290036	59	4	302817	97	14
220018	57	172	230101	93	4	290098	43	32	302869	97	73
220019	55	56	230102	71	9	290101	79	93	303553	41	103
220020	55	45	230103	71	50	290102	39	62	304865	133	19
220021	57	122	230108	77	65	290103	43	23	304866	133	19
220025	111	93	230116	43	84	290119	45	105	304913	133	1
220028	103	7	230119	71	9b	290122	45	106	304914	134	1
220039	59	10	230124	43	95	290126	55	87	304915	133	1
220040	59	11	230140	37	24	290131	65	67	304916	134	1
220041	57	158	240074	75	47	290138	99	123	304917	135	1
220042	57	119	240075	71	63	290142	85	53	304918	135a	1
220043	57	126	240097	71	53	290143	89	25	304919	135a	1
220044	55	5	240106	71	23	290144	85	38	304920	135	1
220045	55	54	260007	61	18	290145	65	31	304967	99	135
220046	55	43	260023	85	88	290146	79	65	304969	125	8
220048	100	6	260029	59	12	290147	89	69	305147	131	6c
220050	103	3	260033	55	95	290152	63	7	305148	131	6
220053	105	25	260034	57	105	290153	63	26	305149	131	6d
220058	47	12	260035	55	39	290154	63	50	305150	131	6d
220061	89	93a	260036	55	29	290155	63	52	305164	49	30
220062	89	103	260037	119	80	290169	71	36	305166	131	43
220063	83	35a	260043	43	20	290170	77	3	305167	131	43
220075	105	5	260044	43	69	290174	119	84	305168	131	49
220080	103	4	260049	39	72	300004	71	11	305169	131	32
220081	103	5	260050	39	16	300010	43	71	305170	131	1
220082	103	12	260082	77	36	300014	83	33	305171	131b	62
220085	105	15	260084	65	6	300017	53	34	306110	57	186
220086	105	16	260104	47	26	300327	133	7	306111	57	183
220087	105	1	260134	102	19	300356	131	34	306257	136	16
220095	103	6	260139	117	28	300365	131b	73	306258	136	16
220099	117	36	260162	57	162	300369	83	47	306259	136	16
220100	65	60	260169	119	78	300379	117	16	306260	136	16
220102	47	11	260174	77	12	300381	59	65	306261	136	16
220103	47	20	260175	79	86	300383	27	3	306512	105	3
220104	47	23	260177	83	61	300386	53	64	306774	57	186
220105	47	9	260181	89	61	300510	25	96	306775	57	183
220108	102	23	260190	85	86	300520	111	4	306780	131	6
220114	102	14	260192	89	8	300528	97	76	306781	131	6
220115	102	16	270018	89	26	300557	55	60	306930	61	43
220117	103	14	270029	89	18	300595	23	39	306932	61	43

INDEX

No	Page	Fig.	No	Page	Fig.	No	Page	Fig.	No	Page	Fig.
306978	69	13	308013	85	8	308828	61	34	309307	23	54
306982	69	14	308014	85	12	308831	61	35	309308	33	121
306983	69	32	308015	133	27	308836	61	40	309309	53	56
306985	69	36	308016	134	27	308837	61	40	309311	53	60
306987	115	10	308017	133	27	308842	61	58	309316	53	64
306994	115	13	308018	134	27	308853	61	33	309319	37	41
306995	115	11	308019	135	27	308866	119	98	309320	31	43
306996	115	8	308020	135	27	308890	136	12	309321	33	100
306997	115	9	308029	85	73	308891	136	11	309348	25	55
306998	115	7	308030	131	5	308899	61	39	309349	23	54
307014	75	21	308034	85	90	308900	61	44	309350	23	16
307015	124	12	308038	89	94	308903	69	9	309351	29	7
307022	75	26	308040	49	21	308911	57	148	309389	49	45
307023	75	40	308109	136	14	308933	127	8	309428	23	54
307024	75	25	308110	47	34	308944	85	85	309429	23	23
307027	75	32	308122	44	74 <sub>a</sub>	308949	119	65	309430	29	7
307043	75	31	308125	55	74 <sub>b</sub>	308958	121	114	309439	37	11
307044	75	23	308171	131	6 <sub>f</sub>	308961	131 <sub>b</sub>	69	309510	29	7
307050	75	36	308235	79	88	309015	89	75	309512	23	54
307051	75	35	308281	61	42	309026	71	77	309514	23	16
307053	63	31	308282	61	50	309027	71	75	309515	89	83
307056	55	65	308311	97	64	309028	71	76	309595	71	43
307147	115	6	308316	53	8	309046	25	86	309596	71	48
307231	117	19	308318	53	6	309084	23	22	309597	33	69
307270	77	14	308321	79	95	309085	33	115	309598	119	66
307271	77	14 <sub>c</sub>	308322	79	96	309086	33	120	309601	61	62
307287	43	95	308346	65	8	309087	33	52	309602	61	64
307298	73	46	308366	115	31	309088	33	52	309607	115	56
307299	73	17	308369	83	18	309090	25	77	309608	61	56
307300	73	7	308447	43	61	309096	33	82	309618	115	50
307301	73	16	308451	39	78	309098	33	65	309619	115	53
307302	73	6	308542	23	50	309101	31	42	309624	129 <sub>b</sub>	3
307303	73	8	308581	49	74	309102	31	6	309627	43	26
307327	89	3	308582	49	76	309103	33	87	309628	39	57
307332	133	21	308600	49	77	309111	33	58	309631	69	15
307398	99	122	308634	61	75	309112	33	104	309638	39	10
307399	99	121	308656	119	51	309114	33	111	309644	39	46
307403	127	13	308671	119	106	309123	31	34	309717	75	6
307404	133	4	308680	119	100	309124	31	34	309720	75	9
307405	133	16	308681	119	43	309125	31	34	309722	75	1
307406	133	4	308730	25	105	309126	31	34	309825	39	29
307407	133	11	308731	25	103	309135	43	29	309826	39	29
307408	134	11	308774	135 <sub>a</sub>	40	309136	31	40	309827	39	29
307409	133	11	308776	135 <sub>a</sub>	39	309138	31	35	309828	39	29
307410	134	11	308777	135 <sub>a</sub>	36	309141	33	71	309832	55	41
307411	135	11	308778	135 <sub>a</sub>	41	309142	33	123	309851	129 <sub>b</sub>	37
307412	135	11	308779	135 <sub>a</sub>	32	309143	33	110	309854	129 <sub>b</sub>	39
307413	135 <sub>a</sub>	11	308780	135 <sub>a</sub>	43	309144	33	122	309856	129 <sub>b</sub>	27
307414	135 <sub>a</sub>	11	308781	135 <sub>a</sub>	42	309146	33	81	309857	129 <sub>b</sub>	28
307592	119	13	308791	63	27	309148	33	92	309858	129 <sub>b</sub>	29
307595	91	112	308792	63	6	309152	45	96	309869	129 <sub>b</sub>	81
307596	91	111	308793	63	47	309161	99	87	309871	129 <sub>b</sub>	67
307597	69	31	308801	61	48	309162	99	90	309884	129 <sub>d</sub>	54
307599	133	4	308803	63	65	309164	31	27	309908	73	37
307606	123	2	308804	97	34	309166	33	106	309916	33	62
307637	119	33 <sub>a</sub>	308805	97	34	309169	33	133	309921	133	46
307682	43	38	308806	33	113	309176	61	82	309974	131	7 <sub>a</sub>
307685	57	161	308808	33	112	309188	33	55	309975	131	8
307805	61	16	308809	25	104	309190	33	103	309978	131	7
307806	79	31	308810	25	102	309191	33	105	309994	69	47
307817	131	31	308811	63	63	309193	35	146	310001	83	79
307825	133	32	308812	63	67	309194	35	128	310011	85	94
307826	133	32	308813	63	64	309197	33	128	310017	115	30
307827	134	32	308815	63	75	309227	37	36	310018	117	37
307828	134	32	308816	63	74	309231	23	15	310020	57	181
307829	135	32	308817	57	166	309233	25	64	310021	55	4
307830	135	32	308818	57	165	309254	29	8	310022	55	31
307968	71	32	308819	57	163	309303	29	7	310023	25	106
307971	111	46	308820	57	164	309305	23	16	310046	89	91
307974	91	110	308823	97	33	309306	25	55	310047	117	41

INDEX

No	Page	Fig.	No	Page	Fig.	No	Page	Fig.	No	Page	Fig.
310048	89	4	320086	119	77	320949	23	14	322512	119	19
310049	83	35	320092	51	21	320952	23	17	322556	31	34
310051	89	93	320152	131	19	320953	23	14	322557	31	34
310056	89	104	320175	37	7	320958	23	17	322558	31	34
310058	89	9	320177	127	102	320984	125	9	322570	45	112
310062	79	66	320178	97	38	321150	111	97	322572	23	28
310063	79	63	320191	71	89	321151	111	103	322608	39	41
310065	65	54	320192	71	89	321176	111	102	322637	33	67
310066	61	38	320197	37	50	321199	25	55	322639	33	48
310067	89	88	320198	83	19	321200	23	54	322666	23	1
310068	117	29	320203	131	36	321201	23	16	322667	23	1
310072	77	10	320235	73	15	321202	29	7	322750	27	37
310074	31	7	320240	73	1	321204	25	72	322808	75	61
310075	79	80	320243	73	3	321245	25	112	322856	35	158
310076	79	78	320244	37	45	321269	33	61	322858	23	6
310077	77	26	320245	131	47	321275	27A	21	322902	35	156
310080	85	26	320246	37	46	321276	27A	21	322932	83	64
310081	85	50	320263	129b	70	321278	27A	22	322943	131	14
310085	89	101	320290	39	4	321281	27A	10	323009	111	1
310087	117	30	320391	134	44	321315	55	35	323121	33	60
310088	73	27	320394	31	37	321371	25	55	323122	33	70
310093	65	59	320395	33	114	321372	23	54	323203	99	118
310095	55	91	320396	33	109	321373	23	16	323204	99	119
310097	79	68	320397	33	102	321375	29	7	323206	99	120
310099	115	1	320398	33	50	321488	51	103	323221	55	30
310114	35	145	320399	33	53	321489	61	101	323238	61	83
310116	47	6	320401	97	31	321490	61	97	323239	37	53
310121	89	60	320402	97	32	321603	99	93	323240	37	54
310127	69	25	320403	97	36	321662	119	69	323266	33	98
310129	115	20	320405	97	80	321721	27A	5	323271	31	22
310137	85	32	320414	97	37	321723	27	24	323272	31	22
310138	69	53	320450	43	50	321744	85	79	323274	31	22
310140	49	19	320451	119	28	321803	73	31	323275	31	22
310141	129d	74	320452	119	11	321817	39	19	323276	31	22
310143	85	71	320495	131	51	321843	39	81	323277	31	19
310144	85	69	320502	33	47	321844	41	81	323279	33	144
310146	91	126	320539	129d	64	321845	41	81	323288	127	68
310147	83	65	320542	123	57	321846	41	81	323289	127	29
310148	83	53	320543	123	36	321847	41	81	323290	39	79
310150	77	37	320544	123	41	321950	75	71	323291	39	80
310151	51	20	320545	123	38	321953	39	49	323292	39	79
310153	123	19	320546	123	46	321954	39	47	323293	39	80
310154	49	16	320547	123	35	321956	39	50	323294	39	79
311474	41	104	320548	123	48	321958	39	51	323295	39	80
311475	41	104	320558	63	59	321959	39	45	323296	39	80
311476	41	104	320771	47	32	321969	39	56	323297	39	79
311477	41	104	320816	23	40	321972	39	36	323298	39	79
311478	41	104	320817	23	37	321978	39	58	323299	39	80
311540	41	104	320818	23	35	321980	39	37	323302	33	78
311764	127	100	320819	23	36	322171	57	182	323307	26	5b
312068	41	104	320820	23	36	322182	79	34	323313	26	15
312696	121	114	320821	23	41	322267	25	71	323395	39	64
313054	121	114	320822	23	49	322270	25	78	323398	39	44
313397	41	104	320827	23	47	322313	45	108	323466	26	12
313819	121	114	320829	23	9	322314	43	47	323472	123	16
313820	121	114	320842	23	43	322328	45	109	323500	129d	86
320016	79	71	320843	23	32	322330	45	115	323505	39	43
320020	59	3	320871	77	45	322331	45	113	323597	129d	12
320033	79	44	320910	25	55	322355	89	79	323625	127	20
320034	53	35	320911	23	54	322356	127	65	323713	89	27
320043	79	83	320912	23	16	322357	127	18	323766	33	137
320053	77	29	320913	29	7	322358	127	38	323767	129b	91
320054	59	16	320916	23	51	322361	25	119	323787	31	44
320055	117	52	320934	77	68	322362	45	102	323866	57	187
320059	47	19	320938	23	14	322380	33	56	323986	49	64
320061	47	24	320940	23	17	322431	39	1	323987	49	65
320069	63	17	320941	23	14	322454	39	23	324010	111	45
320078	51	2	320944	23	17	322481	33	128	324033	131	20
320083	35	148	320945	23	14	322510	53	69	324034	131	19
320085	43	7	320948	23	17	322511	53	66	324140	23	1

INDEX

No	Page	Fig.	No	Page	Fig.	No	Page	Fig.	No	Page	Fig.
324141	23	1	325722	49	14	326082	127	90	326751	129	27
324163	37	43	325723	49	39	326083	127	97	326752	129	26
324167	87	105	325739	39	65	326098	63	30	326767	129	33
324236	119	27	325742	39	32	326099	85	20	326782	119	18
324254	41	84	325743	39	29	326100	89	59	326783	129	10
324386	119	56	325744	39	29	326120	23	2	326812	47	2
324424	39	22	325745	39	29	326129	23	3	326815	23	31
324441	37	51	325749	97	51	326130	75	45	326818	29	3
324442	37	52	325790	97	52	326218	23	1	326829	25	63
324445	57	188	325761	97	51	326231	23	1	326837	25	94
324472	53	3	325762	97	52	326250	25	70	326841	49	8
324478	39	66	325763	97	51	326251	25	73	326868	33	124
324483	121	128	325764	97	52	326252	111	51	326896	33	135
324484	121	130	325765	97	51	326271	23	1	326897	33	116
324485	121	113	325766	97	52	326282	95	3	326902	124	3
324491	121	129	325767	97	51	326339	23	14	326923	59	56
324492	121	131	325768	97	52	326340	23	14	326924	23	28
324495	119	39	325769	97	51	326345	25	85	326925	23	30
324496	119	37	325770	97	52	326347	25	81	326958	129b	48
324497	119	38	325776	49	54	326348	25	97	327001	129	54
324633	39	68	325786	49	44	326349	23	17	327004	111	6
324634	39	67	325787	49	47	326352	23	17	327006	111	9
324799	23	38	325788	49	71	326409	31	12	327019	131	70
324983	79	46	325789	49	43	326410	111	62	327013	111	87
325010	31	1	325790	49	46	326411	111	20	327014	111	89
325011	31	1	325826	83	28	326412	111	60	327015	111	90
325012	31	1	325840	83	46	326413	111	21	327016	111	91
325013	31	1	325841	83	40	326427	111	63	327017	111	94
325014	31	1	325842	83	5	326428	111	64	327018	111	95
325015	31	1	325844	83	16	326429	111	65	327019	131b	70
325016	31	1	325845	83	11	326430	111	66	327024	95	1
325018	31	1	325846	83	45	326431	111	67	327039	83	63
325019	31	1	325848	83	17	326432	111	68	327041	95	2
325020	31	1	325892	37	56	326433	111	69	327081	57	110
325021	31	1	325894	37	55	326434	111	70	327176	112	2
325022	31	1	325913	73	30	326435	111	71	327186	112	1
325023	31	1	325914	73	29	326436	111	72	327187	102	16
325024	31	1	325918	45	101	326440	111	76	327209	123	47
325066	79	50	325931	79	20	326441	111	77	327232	111	96
325067	79	54	325943	115	23	326442	111	78	327274	112	3
325102	33	73	325988	31	17	326443	111	79	327275	97	59
325103	33	74	325995	77	56	326444	111	80	327276	97	57
325104	33	72	325998	77	52	326445	111	81	327277	97	58
325106	23	25	326001	77	53	326446	111	82	327278	97	56
325107	23	24	326007	71	65	326447	111	83	327279	112	7
325109	23	23	326026	75	59	326449	111	84	327280	112	3
325110	23	25	326028	75	46	326450	111	7	327281	112	4
325287	115	12	326034	75	61	326452	111	109	327282	112	13
325325	113	4	326035	75	65	326453	111	8	327283	112	2
325326	113	3	326036	75	60	326454	111	5	327284	112	1
325328	113	2	326039	75	58	326499	33	128	327285	112	12
325329	121	107	326045	75	46	326500	31	1	327286	112	14
325334	111	2	326046	75	59	326501	31	1	327287	112	6
325228	120d	46	326054	31	23	326502	31	1	327288	112	7
325339	129d	45	326055	31	22	326503	31	1	327289	112	8
325366	119	10	326056	31	22	326504	31	1	327290	112	9
325367	119	14	326057	31	26	326505	31	1	327291	112	10
325431	25	82	326058	31	26	326506	31	1	327292	112	11
325590	61	91	326059	31	26	326671	121	127	327293	112	5
325606	61	98	326060	31	26	326672	119	34	327323	111	75
325636	39	79	326061	31	26	326673	119	16	327427	95	5
325637	39	80	326062	31	26	326674	121	124	327454	108	1
325638	39	79	326063	31	26	326676	121	126	327455	108	7
325639	39	80	326064	75	65a	326677	119	15	327456	108	8
325641	41	81	326065	115	39	326679	121	125	327457	108	9
325642	41	81	326070	75	46	326685	119	44	327459	108	13
325677	25	90	326077	127	83	326686	119	33	327460	108	14
325712	97	3	326078	127	95	326699	119	55	327503	35	151
325715	49	9	326079	127	95	326734	123	1	327504	35	152
325718	97	41	326080	127	93	326735	129	40	327506	33	86
325720	49	27	326081	127	91	326740	129	39	327511	111	33

INDEX

No	Page	Fig.	No	Page	Fig.	No	Page	Fig.	No	Page	Fig.
327512	111	32	330015	111	17	331713	83	52	332346	131	2
327513	111	48	330020	81	7	331715	83	66	332347	131	38
327514	111	49	330021	37	1	331719	79	58	332348	131	37
327517	111	37	330022	51	7	331725	79	60	332349	131	36
327518	111	38	330024	97	47	331727	79	33	332357	61	24
327519	111	34	330028	49	75	331728	79	59	332369	61	90
327520	111	39	330180	129	9	331729	79	58 <sub>a</sub>	332370	61	87
327521	117	45	330220	55	58	331732	79	53	332381	61	31
327523	53	24	330270	57	118	331733	81	107	332383	61	80
327525	53	23	330308	111	19	331768	81	109	332384	61	79
327526	111	26	330309	111	18	331769	81	108	332393	61	81
327527	111	27	330327	41	86	331775	29	2	332409	57	166
327528	99	140	330391	59	23	331785	29	1	332410	57	165
327529	111	15	330395	59	22	331797	123	15	332415	61	27
327530	111	14	330418	129 <sub>b</sub>	85	331808	133	45	332573	131 <sub>b</sub>	62
327531	117	67	330590	46	22	331809	133	48	332574	101	5
327535	29	10	330690	119	20	331810	133	48	332581	51	47
327537	29	9	330610	119	12	331824	39	8	332604	33	59
327541	23	1	330694	23	4	331825	23	4	332610	55	70 <sub>b</sub>
327570	25	55	330695	23	5	331826	23	5	332651	99	131
327571	23	54	330696	25	118	331834	53	3	332652	101	3
327572	23	16	330701	25	117	331874	27	6	332653	101	1
327575	29	7	330707	25	115	331878	27	20	332654	101	2
327579	111	42	330732	41	82	331879	27	19	332655	101	4
327683	119	25	330733	41	82	331881	27	22	332656	100	2
327811	31	34	330734	41	82	331883	119	25	332657	100	7
327812	31	26	330735	41	82	331887	27	7	332660	100	3
327814	31	22	330762	89	58	331888	27	4	332685	53	39 <sub>a</sub>
327816	31	1	330889	99	115	331890	27	8	332693	53	39
327817	31	1	330890	99	117	331891	27	2	332729	131	20
327818	31	1	330891	99	116	331923	45	98	332738	57	164
327894	25	85	330891	99	113	331924	131	25	332755	79	38
327905	63	38	330893	99	114	331934	131 <sub>b</sub>	67	332757	79	38
327906	63	37	330933	119	96	331935	131	67	332759	75	59
327907	63	46	330696	29	31	331941	49	83	332760	75	43
327919	63	36	330971	29	31	331942	49	82	332803	57	142
327920	33	125	330973	29	31	331944	49	73	332814	41	108
327964	129 <sub>e</sub>	18	330975	29	31	331945	49	72	332815	41	110
327966	55	99	330980	29	31	331946	49	81	332817	41	111
328016	39	29	330997	121	132	331948	49	80	332819	57	160
328019	97	52	330998	129 <sub>d</sub>	91	331952	53	14	332820	57	159
328020	97	51	330999	121	133	331963	115	22	332878	53	92
328043	26	17	331052	66	11	331987	26	5	332883	59	48
328045	26	4	331053	66	1	331990	26	15	332907	53	93
328047	26	20	331054	66	2	332004	127	79	332908	53	94
328178	39	6	331055	66	3	332025	55	47	332909	53	91
328214	41	81	331058	66	8	332030	136	6	332928	131 <sub>b</sub>	61
328218	39	79	331087	75	20	332031	136	4	332955	26	11
328223	37	2	331119	77	46	332038	57	176	332995	53	1
328250	23	14	331192	41	86	332039	43	25	333021	61	85
328251	46	2	331198	41	82	332040	117	34	333023	69	32
328388	53	68	331209	111	101	332092	129 <sub>b</sub>	23	333024	69	35
328391	71	83	331277	75	18	332104	129	28	333025	69	19
328428	65	14	331309	85	22	332105	129	29	333026	69	20
328431	61	102	331310	85	56	332126	115	36	333027	61	86
328438	111	10	331311	85	26	332129	115	32	333028	61	78
328683	131	67	331332	26	1	332130	75	69	333031	66	1
328789	23	29	331334	133	28	332131	75	68	333032	66	2
328790	23	27	331400	119	22	332133	75	70	333040	57	190
328866	99	95	331408	25	76	332134	75	22	333041	57	189
328867	97	8	331496	127	39	332149	29	6	333111	57	118
328868	97	10	331507	133	56	332189	61	26	333160	111	59
328933	93	5	331508	133	3	332224	27	1	333219	25	114
330002	73	32	331638	49	37	332231	33	48	333220	25	114
330003	123	54	331641	97	11	332246	29	8	333221	25	113
330004	69	26	331644	41	87	332284	25	55	333282	133	54
330005	97	54	331647	61	20	332290	25	55	333318	35	160
330007	97	68	331649	57	107	332291	25	55	333319	35	162
330008	97	70	331711	83	73	332343	131	2	333320	35	159
330012	129	42	331712	83	51	332345	131	33	333321	35	163

INDEX

No	Page	Fig.	No	Page	Fig.	No	Page	Fig.	No	Page	Fig.
333326	57	188	336074	49b	28	338400	41	87	350073	134	34
333352	113B	34	336075	49b	23	338451	131	33	350083	73	1a
333353	99	85	336076	49b	30	338456	39	44	350084	71	62
333354	97	84	336077	49b	32	338462	99b	5	350086	73	26
333445	49	54	336081	49b	27	338463	99b	4	350088	51	1
334087	35	157	336082	49b	17	338364	99b	3	350093	49	13
334088	129b	52	336083	49b	3	338465	39	29	350095	69	53a
334089	129b	98	336087	49b	19	338714	133	53	350098	135a	21
334137	35	161	336092	49b	10	338853	41	81	350099	135a	20
334177	129d	53	336153	49b	24	338869	124	1	350100	135a	6
334178	129d	52	336154	49b	31	338943	27	25	350101	135a	33
334179	129d	33	336386	127	82	340038	79	30	350102	135a	34
334180	129d	90	336426	127	67	340039	83	68	350103	135a	31
334271	117	67	336474	43	40	340050	53	87	350105	135a	30
334483	25	71	336476	39	8	340057	53	51	350114	71	62a
334502	77	47	336477	115	38	340074	43	60	350121	135	33
334803	129b	40	336525	131	20	340075	31	31	350122	135	21
334806	129b	25	336526	131	19	340076	53	83	350123	135	26
334946	53	53	336797	71	65	340077	59	34	350124	135	35
334948	53	85	336799	69	30	340082	59	37	350125	135	31
334972	23	32	336800	131	25	340094	117	63	350126	135	20
335015	129b	68	336807	131	25	340095	65	29	350127	135	6
335016	129b	76	336817	69	41	340102	53	76	350128	135	34
335017	129b	49	336832	119	2	340104	99	96	350130	135a	33
335040	113B	21	336833	119	30	340111	75	44	350132	135a	26
335160	117	56	336834	119	4	340113	57	130	350133	135a	35
335420	23	3	336835	119	32	340132	46	18	350134	135a	31
335422	129b	88	336875	113D	31	340137	43	67	350135	135a	20
335486	129b	92	336905	49	5	340138	37	23	350136	135a	34
335529	129d	50	337230	133	52	340139	61	57	350138	135	33
335535	131b	74	337231	134	9	340141	49	79	350140	135	26
335559	129d	41	337232	135	50	340142	59	53	350141	135	35
335560	129d	42	337233	133	50	340143	59	51	350142	135	31
335561	129d	43	337233	129b	65	350005	121	122	350143	135	6
335572	129b	93	337287	133	9	350010	77	33	350144	135	20
335574	129d	49	337289	133	50	350014	124	1	350145	135	34
335793	131	20	337292	133	8	350016	51	39	350150	133	18
335594	129d	89	337293	133	8	350017	51	26	350152	131	44
335610	81	111	337326	129d	66	350027	133	17	350153	135b	31
335613	81	110	337436	57	177	350029	133	29	350154	135b	34
335616	61	93	337466	133	51	350042	133	33	350155	135b	35
335658	100	5	337475	115	60	350043	134	33	350156	135b	55
335675	129d	94	337476	115	33	350044	133	33	350157	135b	6
335771	129b	74	337487	69	11	350045	134	33	350158	135b	34
335793	131	20	337511	119	3	350047	134	33	350159	135	38
335794	131b	67	337512	119	29	350048	133	21	350164	135b	33
335795	131b	69	337513	119	31	350049	134	21	350166	133	13
335798	61	99	337516	129b	101	350050	133	26	350167	133	23
335799	61	100	337517	129b	101a	350051	134	26	350168	133	12
335815	61	96	337518	129b	99	350052	133	26	350170	133	22
335841	129b	96	337519	129b	100	350053	134	26	350172	135b	33
335856	131	19	337561	57	174	350054	133	35	350173	135b	35
335881	111	59	337562	57	171	350055	134	35	350174	135b	31
335882	81	112	337564	119	35	350056	133	35	350176	135b	6
335883	129d	55	337672	43	39	350057	134	35	350177	135b	26
335893	61	95	337743	53	4	350058	133	31	350178	135b	20
335919	49b	20	338260	41	83	350059	134	31	350179	135b	34
335920	49b	33	338261	41	83	350060	133	31	350180	135b	14
335921	49b	6	338273	41	84	350061	133	31	350181	135b	33
335922	49b	7	338301	29	9	350062	133	6	350183	133	14
335981	43	38	338326	41	84	350063	134	6	350184	133	2
335983	53	95	338336	41	106	350064	133	6	350186	59	50
335984	45	116	338360	23	14	350065	134	6	350187	119	33b
336034	115	36	338361	23	14	350066	133	20	350197	133	24
336051	127	28	338362	23	14	350067	134	20	350198	135	10
336052	115	29	338363	23	14	350068	133	20	350199	135	5
336070	49b	26	338364	23	14	350069	134	20	350654	129b	55
336071	49b	25	338365	23	14	350070	133	34	350679	51	26
336072	49b	29	338366	23	14	350071	133	34	350731	117	67
336073	49b	21	338367	23	14	350072	133	34	350783	69	8



INDEX

No	Page	Fig.	No	Page	Fig.	No	Page	Fig.	No	Page	Fig.
350840	27	Nota	356581	113B	24	380062	43	44	470028	131	33
350841	27	Nota	356582	113B	25	380233	55	62	470036	131	29
353164	99	127	356583	113B	16	390001	57	135	470037	131	29a
353196	71	16	356584	113B	23	390008	117	66	470040	131	16
353244	117	67	356591	129d	97	390015	97	15	470041	131	18
353264	49b	19	356597	111	15	390016	53	75	470044	131	4
353267	49b	10	356724	59	3	390017	53	82	470045	131	3
353313	129b	47	356789	111	32	390019	51	42	470048	131	16
353314	129d	48	356790	111	33	390021	77	57	470054	131	21
353328	49b	40	356910	89	52	390022	53	89	480025	57	136
353329	49b	38	357365	69	10	390040	31	33	480039	105	8
353339	129d	98	357869	59	67	390055	39	9	480040	107	9a
353360	57	118	357870	59	23	390058	99	91	480041	107	9b
353372	129b	72	357933	25	113	390060	75	34	480042	105	17
353384	129d	56	357934	25	113	390062	53	42	480049	103	11
353711	117	43	358359	113B	28	390069	61	45	480051	103	10
353715	111	108	359431	131	29	390071	63	12	480053	107	3
353733	129d	65	359668	131B	67	390076	61	60	480220	79	40
353882	95	3	359684	131	29a	400001	55	70	481494	61	36
354074	135b	55	359726	77	45	400002	55	67	481489	61	19
354075	135a	55	359755	113D	18	400003	55	69	481490	61	19
354076	135a	55	359756	113D	29	400006	57	142	481507	61	11
354077	135b	55	359757	113D	24	400008	55	74	481508	61	12
354078	134	55	359758	113D	28	410006	55	102	481509	61	11
354079	133	55	359759	113D	23	410007	57	109	481548	77	27
354080	135	55	359760	113D	22	410009	55	100	481550	77	46
354081	135	55	359761	113D	21	410012	55	52	481554	77	60
354082	133	55	359762	113D	26	410014	55	51	481560	77	48
353910	129d	44	359966	113D	3	410015	57	152	481590	91	136
354226	55	98	360046	55	77	410025	47	7	481594	89	6
354228	129d	84	360048	55	78	410026	47	25	481595	85	103
354243	117	38	360055	43	12	410027	57	116	481597	89	87
354249	129b	53	360059	33	140	410034	57	111	481680	79	37
354872	134	55	360060	33	142	430015	69	48	481691	61	4
355233	27	27	360061	33	141	430028	129	20	481700	79	41
355234	27	26	360143	59	26	430044	129	46	481703	79	57
355518	49b	37	360145	71	78	430045	129	21	481726	79	1
355520	49b	32	360153	79	82	440001	136	10	481727	79	2
355523	49b	34	360154	83	48	440002	136	9	481730	79	9
355526	111	6	360155	83	78	440006	136	5	481737	79	4
355527	111	7	360158	43	13	440008	136	3	481752	65	7
355600	113D	7	360159	43	11	440009	136	2	481755	65	38
355601	113D	6	360189	91	135	440010	136	1	481756	65	12
355602	113D	5	360248	89	29	440011	136	7	481757	79	56
355603	113D	2	360250	73	51	440012	136	13	481978	115	38
355604	113D	4	360292	79	59	440013	136	8	481979	115	38
355605	113D	16	360403	131b	70	440014	136	17	481990	83	59
355606	113D	15	360701	117	15	450005	121	121	481991	83	55
355607	113D	14	362127	117	24	450011	124	2	482004	83	67
355608	113D	27	362133	77	46	450015	127	42	482006	83	72
355610	113D	13	362177	97	45	450016	124	8	482033	65	69
355611	113D	17	362178	97	44	450018	63	70	482075	127	77
355612	113D	19	370001	55	28	450019	63	69	482077	127	70
355613	113D	9	370002	65	55	450025	131	6a	482082	131b	65
355615	113D	8	370003	65	62	450038	69	45	482107	59	29
355969	97	12	370004	55	44	460014	79	13	482122	59	63
355970	113B	2	370006	71	37	460071	77	14b	482123	59	57
355988	113B	13	370007	71	44	460072	77	14c	482140	117	65
356005	113B	12	370009	79	69	470005	131	33a	482171	99	128
356011	113B	14	370010	51	179	470007	131	17	482220	53	71
356013	113B	15	370011	57	104	470011	131	30	482229	53	77
356014	97	3	370012	43	75	470013	131b	74a	482252	57	159
356017	113B	9	370013	55	85	470014	131b	62a	482259	57	160
356018	99	143	370014	57	153	470016	131b	62a	482264	57	154
356019	99	144	370015	55	49	470017	131	1a	482266	57	141
356119	113B	22	370018	43	37	470018	131	5a	482268	55	17
356171	55	63	370024	102	22	470019	131	43a	482275	55	64
356188	55	86	370025	111	88	470020	131	43a	482276	55	97
356499	113B	27	370027	127	7	470021	131	32a	482279	57	128
356501	97	18	380044	65	67	470023	131b	48	482284	55	34
			380060	55	68						



INDEX

No	Page	Fig.	No	Page	Fig.	No	Page	Fig.	No	Page	Fig.
482285	55	38	485459	79	25	486235	71	56	488114	119	68
482292	55	86	485481	43	82	486246	71	84	488117	49	29
482293	57	147	485514	53	1	486248	71	72	488131	37	21
482294	55	96	485517	53	39	486250	71	81	488132	37	31
482298	55	42	485518	97	12	486433	69	18	488133	37	32
482347	136	18	485519	51	23	486440	69	40	488136	43	54
482352	136	19	485521	31	28	486471	71	70	488137	45	100
482382	127	25	485544	47	16	486550	49	28	488145	129d	75
482400	127	58	485550	47	21	486567	49	62	488148	121	112
482401	119	76	485574	49	5	486569	49	61	488152	119	1
482411	119	41	485652	115	28	486570	49	63	488152	127	30
482413	129b	38	485671	115	47	486580	49	57	488160	123	58
482423	119	48	485690	115	44	486590	129	41	488166	123	25
482630	25	60	485691	115	44	486592	129	7	488172	123	28
482667	37	27	485714	111	53	486599	69	12	488175	123	22
482717	43	29	485721	59	58	486602	69	10	488176	123	18
482729	43	64	485736	65	27	486610	69	23	488181	69	8
482730	43	65	485766	83	4	486652	71	26	488182	71	7
482742	43	62	485798	63	51	486653	71	17	488189	123	27
482743	43	76	485799	63	9	486656	49	18	488208	75	55
482744	43	4	485827	79	91	486688	75	14	488279	43	21
482769	33	134	485834	77	15	486690	75	13	488329	61	59
482799	39	73	485837	57	145	486709	131	38	488411	119	85
482800	39	17	485850	117	56	486745	61	68	488479	85	19
482823	39	76	485851	117	44	486748	61	40a	488494	115	4
482841	41	88	485855	39	11	486755	61	70	488495	117	7
482842	41	88	485858	39	20	486757	61	9	488503	115	29
482847	41	94	485867	83	60	486759	61	6	488505	115	54
482848	39	69	485887	65	26	486790	71	72	488509	115	41
482851	39	70	485935	99	100	486801	131b	71	488510	115	43
482856	39	77	485965	123	65	486803	131	2	488519	117	6
482879	27	18	485968	123	55	486842	131	53	488523	117	20
482886	27A	1	485979	123	68	486844	131	54	488526	115	27
482891	27A	6	485975	123	59	486846	131	50	488536	115	5
482896	27	36	485978	123	62	486986	61	49	488544	117	1
482897	27A	3	485984	46	20	486987	61	49	488547	71	52
482904	27	32	485997	37	12	486992	102	18	488551	71	51
482905	27	34	486012	49	40	487002	57	133	488556	69	6
482909	27	38	486015	49	38	487046	111	47	488555	69	11
482916	27	22	486020	49	48	487047	111	50	488563	89	17
482917	27	12	486022	49	56	487120	63	8	488573	69	43
482938	29	5	486023	49	7	487308	97	46	488575	61	53
482946	99	88	486036	91	118	487367	59	2	488583	61	41
482951	65	64	486037	89	34	487599	43	45	488584	61	52
482953	46	24	486038	91	137	487717	53	96	488587	61	67
482955	46	25	486060	83	26	487718	71	45	488620	85	72
483265	71	8	486061	83	27	487720	71	46	488622	79	63
483598	49	34	486062	83	44	487721	71	69	488627	83	64a
483726	65	11	486087	97	22	487764	71	16	488668	65	74
483727	65	10	486088	105	9	487828	63	54	488676	61	35
484147	77	43	486102	53	29	487830	63	18	488687	49	36
484181	79	61	486112	51	33	487851	61	63	488709	71	25
484192	61	29	486114	119	9	487859	131	45	488710	71	24
484293	79	18	486134	53	78	487861	53	85	488713	69	46
484299	79	6	486151	117	8	487865	131b	61	488723	77	14
484327	59	60	486154	85	66	487866	131	37	488726	75	11
484329	59	17	486177	85	82	487885	53	4	488727	75	12
484346	55	6	486179	85	47	487887	53	5	488730	65	50
484348	55	63	486180	85	74	487899	46	14	488733	65	45
484351	55	76	486187	99	125	487901	46	12	488754	119	58
484361	129d	96	486190	71	61	487910	69	20	488755	119	56
484363	55	55	486191	71	10	487912	69	19	488767	49	41
484510	27A	4	486194	49	32	487913	69	35	488771	115	21
484522	41	88	486199	99	94	487946	69	1	488774	89	52
484523	41	88	486203	99	97	487956	65	13	488782	41	88
484811	83	70	486207	99	99	487962	85	46	488847	51	44
485278	46	23	486208	99	102	487969	69	7	488849	117	9
485431	79	45	486209	53	37	487971	69	30	488858	53	32
485442	79	89	486221	71	71	488037	63	76	488865	59	42
485448	79	12	486233	71	55	488040	49	58	488882	127	69